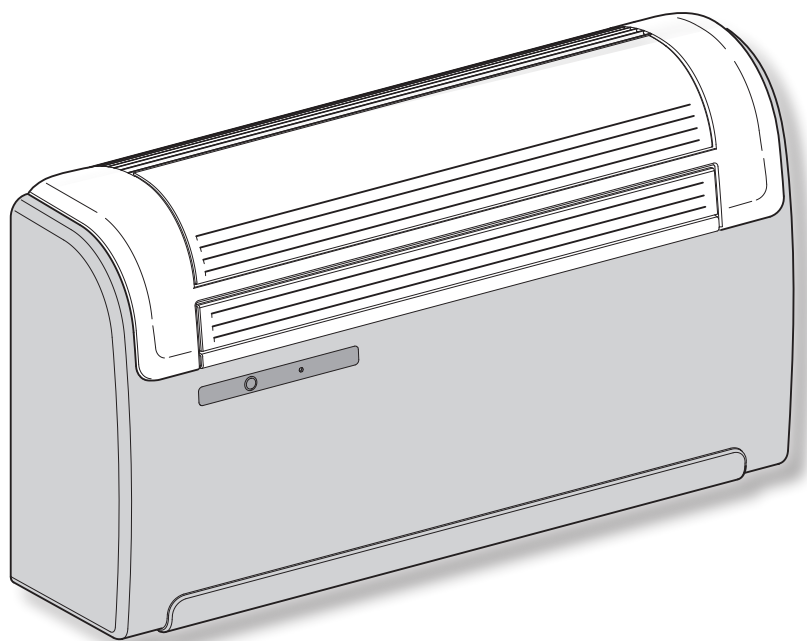


# UNICO R32

## EDGE



ISTRUZIONI PER USO E MANUTENZIONE **IT**

INSTRUCTION FOR USE AND MAINTENANCE **EN**

MODE D'EMPLOI ET D'ENTRETIEN **FR**

HINWEISE FÜR DIE VERWENDUNG UND PFLEGE **DE**

INSTRUCCIONES PARA EL USO Y EL MANTENIMIENTO **ES**

GEBRUIKS- EN ONDERHOUDSAANWIJZINGEN **NL**

INSTRUKTIONER FÖR ANVÄNDNING OCH UNDERHÅLL **SV**



**Attenzione:** rischio di incendio  
**Caution:** risk of fire  
**Attention :** risque d'incendie  
**Achtung:** Brandrisiko  
**Atención:** riesgo de incendio  
**Let op:** brandgevaar  
**Uppmärksamhet:** Det finns risk för brand

 **OLIMPIA  
SPLENDID**  
HOME OF COMFORT



**AVVERTENZE**

1. L'apparecchio contiene gas R32. L'R32 è un gas serra fluorurato.
2. Rispettare le leggi vigenti. Sono vietate perdite di refrigerante e fiamma libera.
3. Prestare attenzione al fatto che il refrigerante R32 è inodore.
4. L'apparecchio può essere utilizzato da bambini di età non inferiore a 8 anni e da persone con ridotte capacità fisiche, sensoriali o mentali, o prive di esperienza o della necessaria conoscenza, purché sotto sorveglianza oppure dopo che le stesse abbiano ricevuto istruzioni relative all'uso sicuro dell'apparecchio e alla comprensione dei pericoli ad esso inerenti.
5. I bambini non devono giocare con l'apparecchio.
6. La pulizia e la manutenzione destinata ad essere effettuata dall'utilizzatore non deve essere effettuata da bambini senza sorveglianza.
7. Se il cavo di alimentazione è danneggiato, esso deve essere sostituito dal costruttore o dal suo servizio assistenza tecnica o comunque da una persona con qualifica simile, in modo da prevenire ogni rischio.
8. L'installazione, il primo avviamento e le successive fasi di manutenzione, eccetto la pulizia o il lavaggio del filtro dell'aria ambiente, devono essere eseguite esclusivamente da personale autorizzato e qualificato.
9. Per prevenire ogni rischio di folgorazione, è indispensabile scollegare la spina dalla presa di corrente e/o staccare l'interruttore generale prima di effettuare collegamenti elettrici ed ogni operazione di manutenzione sugli apparecchi.
10. Durante l'installazione rispettare i riferimenti, degli spazi minimi, riportati nella figura 2.
11. L'unità deve essere collocata in modo da evitare danni meccanici e in una stanza ben ventilata senza continue fonti di innesco fiamma operanti.

**IT****WARNINGS**

1. The appliance contains R32 gas. R32 is a fluorinated greenhouse gas.
2. Comply with current laws. Do not have refrigerant leakage and open flame.
3. Take care as R32 refrigerant is odourless.
4. The appliance may be used by children over 8 years of age and by persons with reduced physical, sensory or mental capacities, or without the required experience or knowledge, provided they are supervised or have been instructed in the safe use of the appliance and understand the hazards involved.
5. Children must not play with the equipment.
6. Children must not be allowed to clean the appliance or perform user maintenance without proper supervision.
7. If the power cable is damaged, it must be replaced by the manufacturer or by its technical support service or by similarly qualified personnel, to prevent any risk to the user.
8. Installation, initial start-up and subsequent maintenance, with the exception of the ambient air filter cleaning and washing, must be carried out solely by authorized and qualified personnel.
9. To prevent any risk of electric shocks, it is mandatory to disconnect the plug from the power socket and/or to switch off the main switch before performing any electrical connection and any maintenance operation on the appliances.
10. During installation, respect the references to the minimum spaces indicated in figure 2.
11. The appliance shall be stored so as to prevent mechanical damage and in a well-ventilated room without continuously operating ignition sources.

**EN**

1. L'appareil contient du gaz R32. L'R32 est un gaz à effet de serre fluoré.
2. Respecter les lois en vigueur. Les fuites de réfrigérant et les flammes nues sont interdites.
3. Attention : le réfrigérant R32 est inodore
4. L'appareil peut être utilisé par des enfants d'au moins 8 ans et par des personnes ayant des capacités physiques, sensorielles ou mentales réduites, ou dépourvues de l'expérience ou des connaissances nécessaires, à condition que ce soit sous surveillance ou qu'elles aient reçu des instructions relatives à l'utilisation sûre de l'appareil et à la compréhension des dangers qui y ont liés.
5. Les enfants ne doivent pas jouer avec l'appareil.
6. Le nettoyage et la maintenance destinés à être effectués par l'utilisateur ne doivent pas être effectués par des enfants sans surveillance.
7. Si le cordon d'alimentation est abîmé, il doit être remplacé par le fabricant ou par son service d'assistance technique ou, dans tous les cas, par une personne ayant une qualification similaire, de façon à prévenir tout risque.
8. L'installation, la mise en service et les phases de maintenance ultérieures, à l'exception du nettoyage du filtre à air, doivent être effectuées exclusivement par du personnel autorisé et qualifié.
9. Pour prévenir tout risque d'électrocution, il est indispensable de débrancher la fiche de la prise de courant et/ou détacher l'interrupteur général avant d'effectuer des branchements électriques et chaque opération d'entretien sur les appareils.
10. Pendant l'installation, respecter les références des espaces minimums indiqués sur la figure 2.
11. L'appareil doit être placé de manière à éviter des dégâts mécaniques dans une pièce bien ventilée sans sources continues d'inflammation actives.

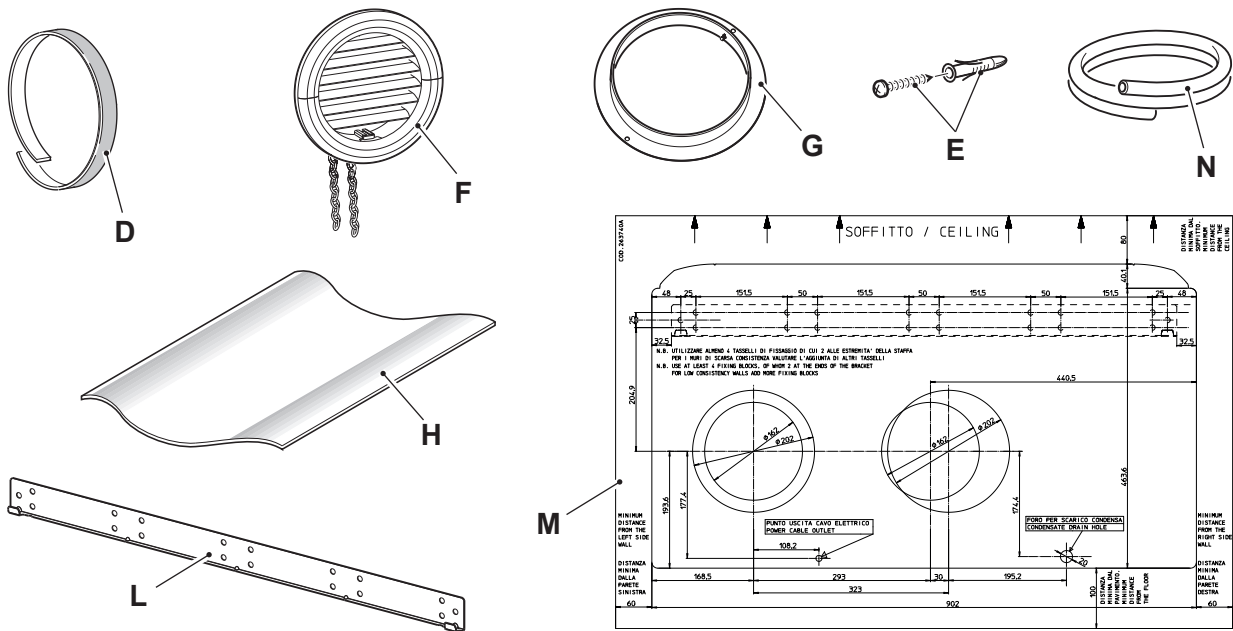
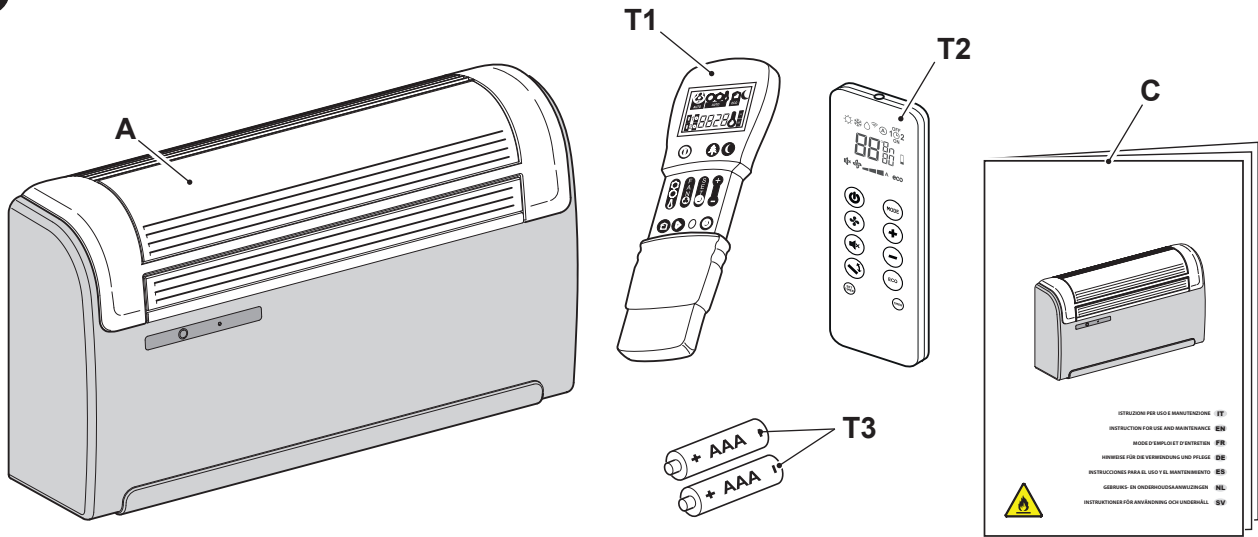
1. Das Gerät enthält das Gas R32. R32 ist ein fluoriertes Treibhausgas.
2. Die geltenden Gesetze befolgen. Kühlmittelverluste und offene Flammen sind untersagt.
3. Beachten Sie, dass das Kühlmittel R32 geruchslos ist
4. Kindern ab 8 Jahren sowie Personen mit körperlichen, sensorischen oder mentalen Beeinträchtigungen beziehungsweise Personen ohne entsprechende Erfahrung oder Kenntnisse darf die Benutzung des Geräts erlaubt werden unter der Bedingung, dass die Kinder sowie die genannten Personen beaufsichtigt beziehungsweise in die für die Verwendung des Geräts geltenden Sicherheitsvorkehrungen eingewiesenen wurden und die mit dem Gerät verbundenen Gefahren verstanden haben.
5. Kinder dürfen nicht mit dem Gerät spielen.
6. Die dem Benutzer obliegenden Reinigungs- und Pflegearbeiten dürfen nicht von unbeaufsichtigten Kindern durchgeführt werden.
7. Wenn das Stromkabel beschädigt ist, muss dieses zur Vermeidung jeglicher Gefahren vom Hersteller oder von dessen Technischem Kundendienst beziehungsweise durch gleichermaßen qualifiziertes Personal ersetzt werden, um jeglicher Gefahr vorzubeugen.
8. Installation, erste Inbetriebnahme und die anschließenden Wartungsphasen, ausgenommen Reinigung oder Waschen, sind ausschließlich durch befugtes Fachpersonal auszuführen.
9. Um jegliches Risiko eines Stromschlags vorzubeugen, ist es unerlässlich, das Netzkabel aus der Steckdose zu ziehen bzw. Den Hauptschalter auszuschalten, bevor elektrische Verbindungen oder jegliche andere Wartungsarbeit an den Geräten vorgenommen werden.
10. Bei der Installation die in Abbildung 2 aufgezeigten Mindestabstände einhalten.
11. Das Gerät ist derart zu platzieren, dass mechanische Schäden vermieden werden und dies in einem gut gelüfteten Raum ohne ständig aktive Zündquellen von Flammen.

1. El aparato contiene gas R32. R32 es un gas de efecto invernadero fluorado.
2. Respete las leyes vigentes. Las fugas de refrigerante y llamas abiertas están prohibidas.
3. Atención: se recuerda que el refrigerante R32 es inodoro
4. El aparato puede ser utilizado por niños mayores de 8 años y por personas con capacidades físicas, sensoriales o mentales reducidas, o carentes de la experiencia y conocimiento necesarios, siempre que lo hagan bajo vigilancia o después de haber recibido instrucciones sobre el uso seguro del aparato y sobre los peligros inherentes al mismo.
5. Los niños no deben jugar con el aparato.
6. Las operaciones de limpieza y mantenimiento a cargo del usuario no deben ser realizadas por niños sin vigilancia.
7. En caso de deterioro del cable de alimentación, debe ser sustituido por el fabricante, por el servicio de asistencia técnica o por una persona con cualificación similar, para prevenir cualquier riesgo.
8. La instalación, la primera puesta en marcha y las posteriores operaciones de mantenimiento, excepto la limpieza o el lavado del filtro de aire ambiente, deben ser realizadas exclusivamente por personal autorizado y cualificado.
9. Para prevenir cualquier riesgo de electrocución, es imprescindible desconectar el enchufe de la toma de corriente y/o apagar el interruptor general antes de efectuar conexiones eléctricas y cada operación de mantenimiento en los aparatos.
10. Durante la instalación, respete las referencias a los espacios mínimos indicados en la figura 2.
11. La unidad debe ubicarse de manera que evite daños mecánicos y en una habitación bien ventilada sin fuentes continuas de ignición de llama.

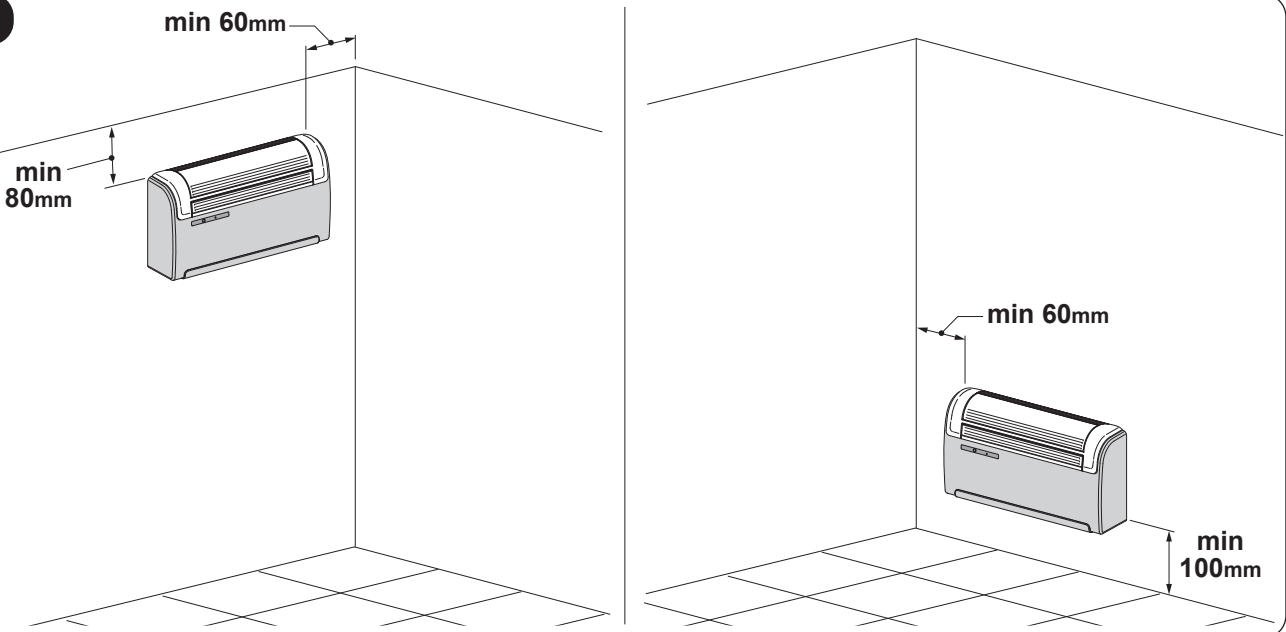
1. Het apparaat bevat het gas R32. R32 is een gefluoreerd broeikasgas.
2. Leef de toepasselijke normen na. Lekkend koudegas en open vuur verboden.
3. Let goed op aangezien het koudemiddel R32 geurloos is.
4. Het apparaat mag gebruikt worden door kinderen van 8 jaar of ouder en door personen met verminderde lichamelijke, zintuiglijke of geestelijke bekwaamheden, of zonder ervaring of de benodigde kennis, op voorwaarde dat ze onder toezicht staan, of nadat ze instructies over het veilige gebruik van het apparaat ontvangen hebben en de gevaren die daaraan inherent zijn begrepen hebben.
5. Kinderen mogen niet met het apparaat spelen.
6. De reiniging en het onderhoud die door de gebruiker uitgevoerd moeten worden mogen niet uitgevoerd worden door kinderen zonder toezicht.
7. Laat de beschadigde voedingskabel vervangen door de fabrikant of diens servicecentrum of een technicus met soortgelijke bekwaamheid om risico's te vermijden.
8. De installatie, eerste inwerkingstelling en de volgende onderhoudsfasen, met uitzondering van de reiniging of het wassen van het luchtfilter, mogen uitsluitend door bevoegd en bekwaam personeel worden verricht.
9. Om ieder risico op elektrocutie te voorkomen, moet de stekker uit het stopcontact worden verwijderd en/of de hoofdschakelaar worden uitgeschakeld alvorens ongeacht welke onderhoudsingreep aan de apparaten te verrichten.
10. Raadpleeg tijdens de installatie de minimumafstanden gegeven in afbeelding 2.
11. De unit moet zodanig worden geplaatst dat mechanische schade wordt vermeden. Plaats haar in een goed geventileerde ruimte zonder continu werkende ontstekingsbronnen of open vuur.

1. Apparaten innehåller R32-gas. L'R32 är en fluorerad växthusgas.
2. Följ gällande lagstiftning. Läckage av kylmedel och öppen låga är förbjudet.
3. Var mycket uppmärksam på att kylmedlet R32 är luktfritt.
4. Enheten kan användas av barn över 8 års ålder och av personer med nedsatt fysisk, sensorisk och mental förmåga eller av personer utan nödvändig erfarenhet och kunskap förutsatt att de är under tillsyn eller efter att de har fått instruktioner om säker användning av enheten och har förstått de risker som enheten kan medföra.
5. Barn får inte leka med apparaten.
6. Rengöring och underhåll som ska utföras användaren får inte utföras av barn utan tillsyn.
7. Om nätkabeln är skadad ska den bytas ut av tillverkaren eller av dennes tekniska service eller hur som helst av en person med liknande kompetens för att förhindra alla typer av risker.
8. Installation, första uppstart och påföljande underhållsfaser, med undantag för rengöring eller tvättning av luftfiltret, ska endast utföras av behörig och kvalificerad personal.
9. För att förebygga all risk för elchock är det absolut nödvändigt att dra ut kontakten ur eluttaget och/eller vrida ifrån huvudströmbrytaren innan elanslutningar och alla typer av underhållsmoment utförs på utrustningen.
10. Respektera de hänvisningar till minimiutrymmena som anges i figur 2 under installationen.
11. Enheten måste placeras för att undvika mekaniska skador och i ett väl ventilerat rum utan kontinuerliga källor till antändning av lågor.

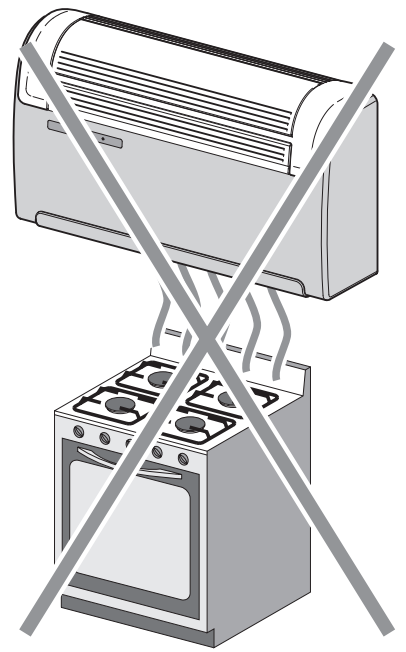
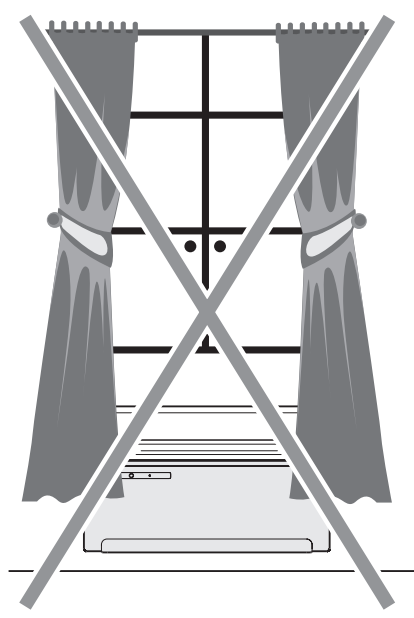
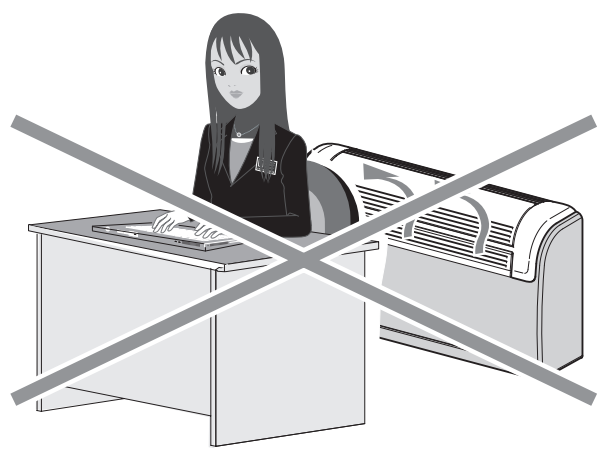
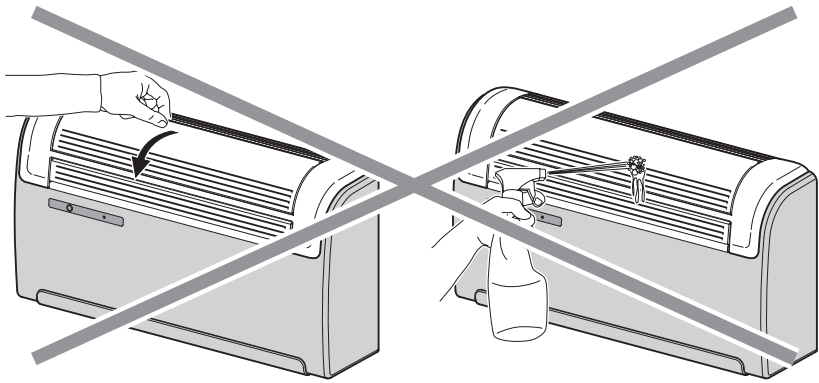
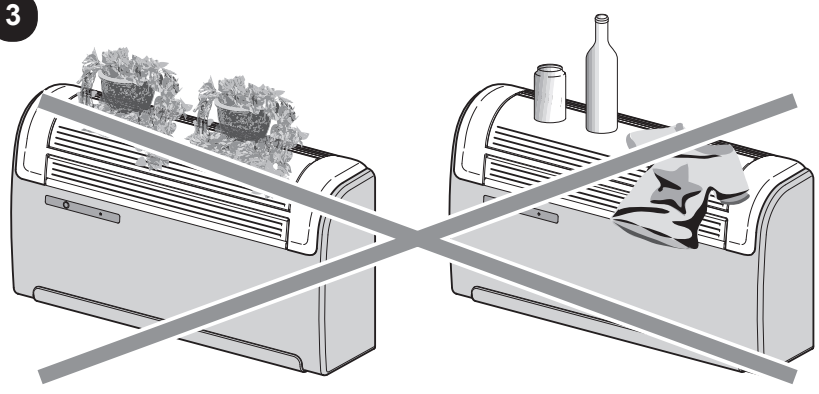
1



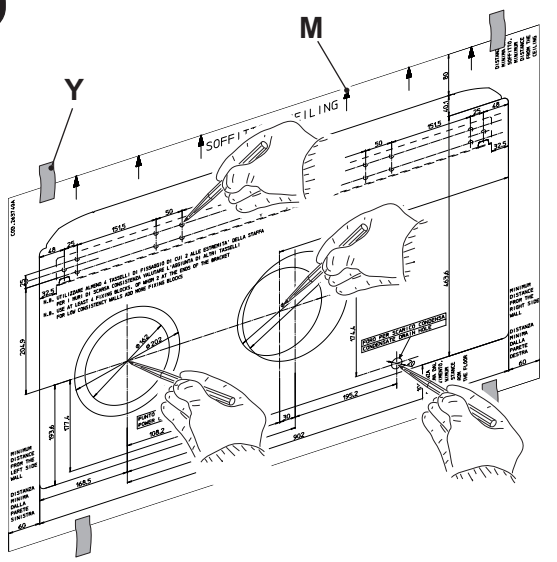
2



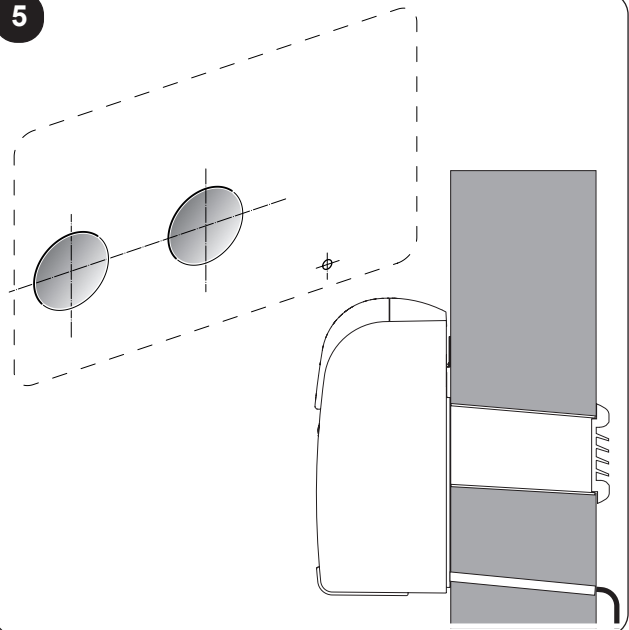
3



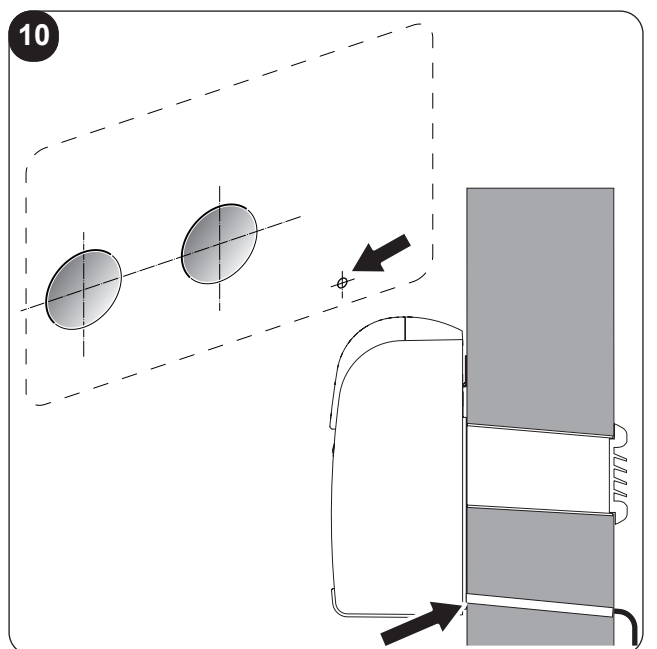
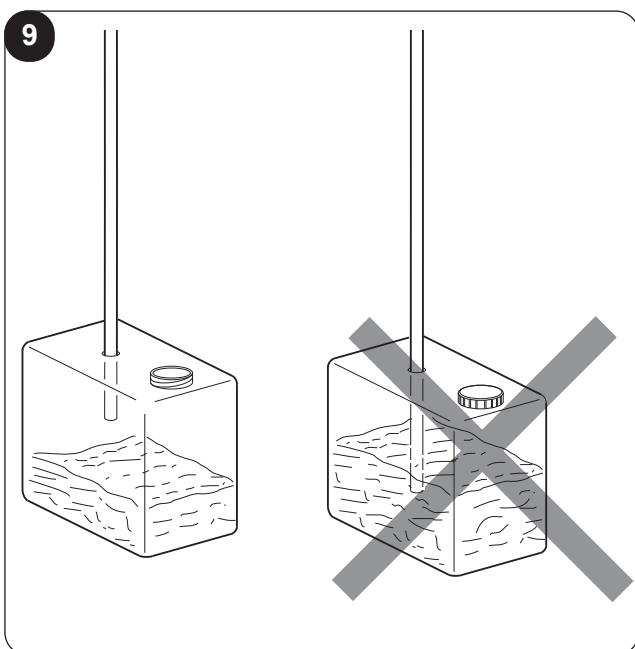
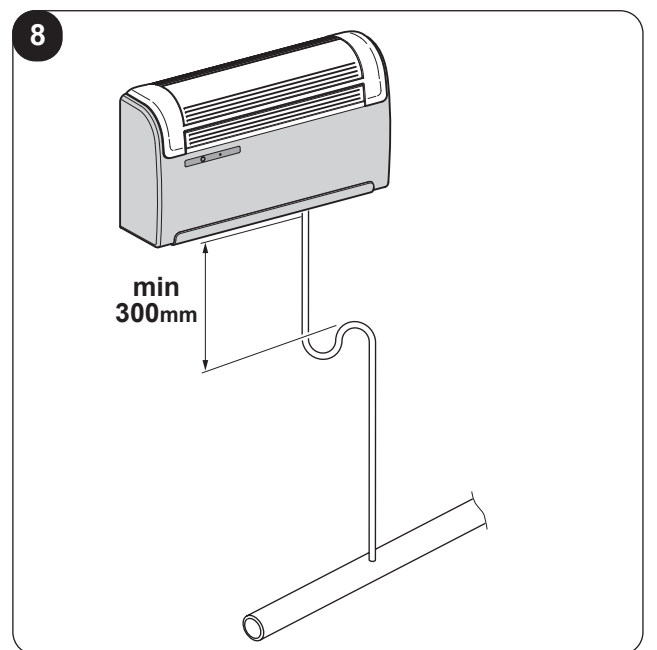
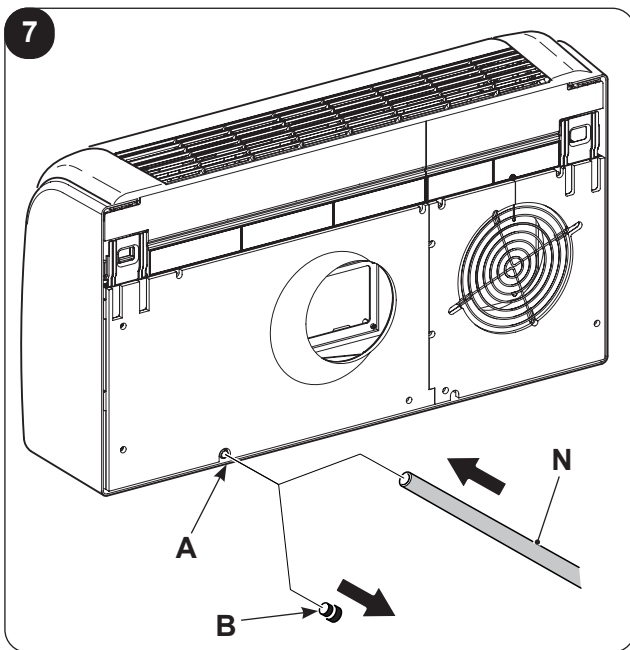
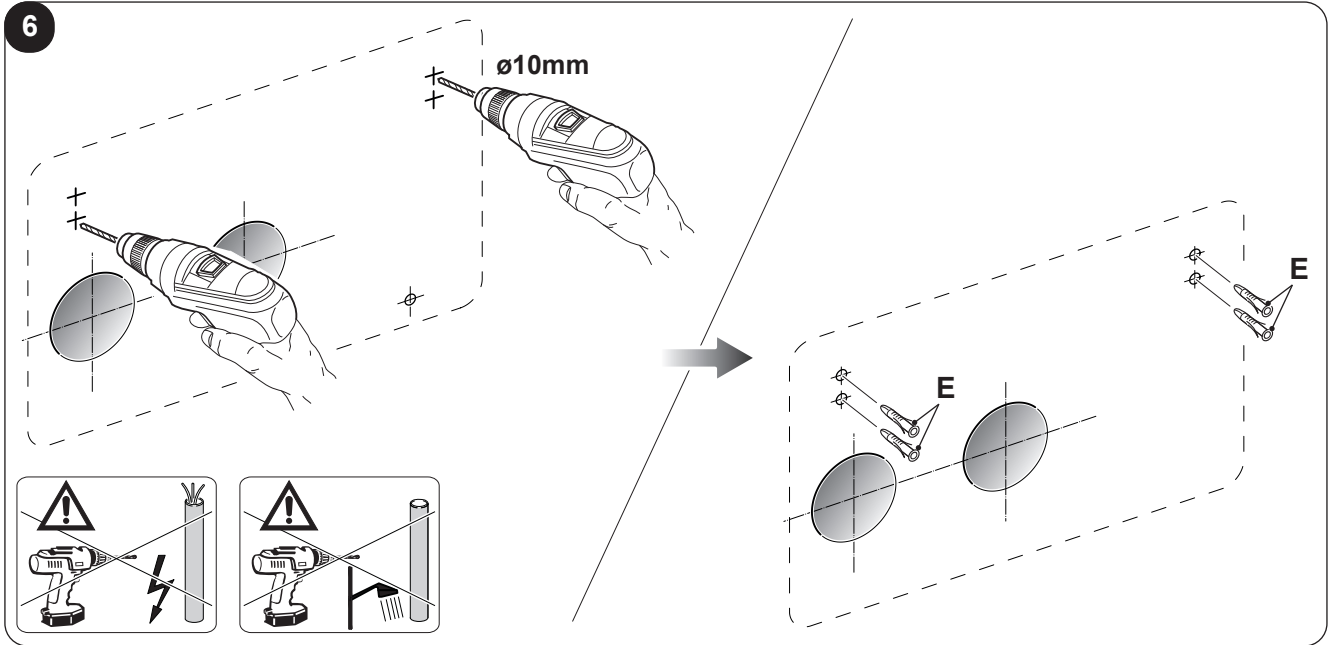
4



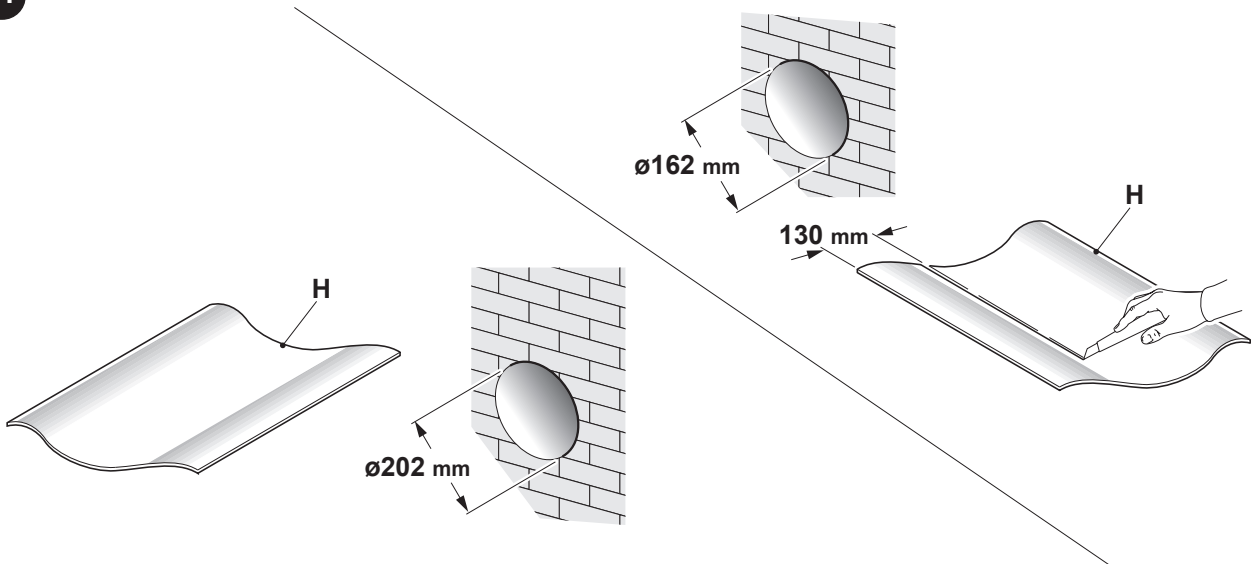
5



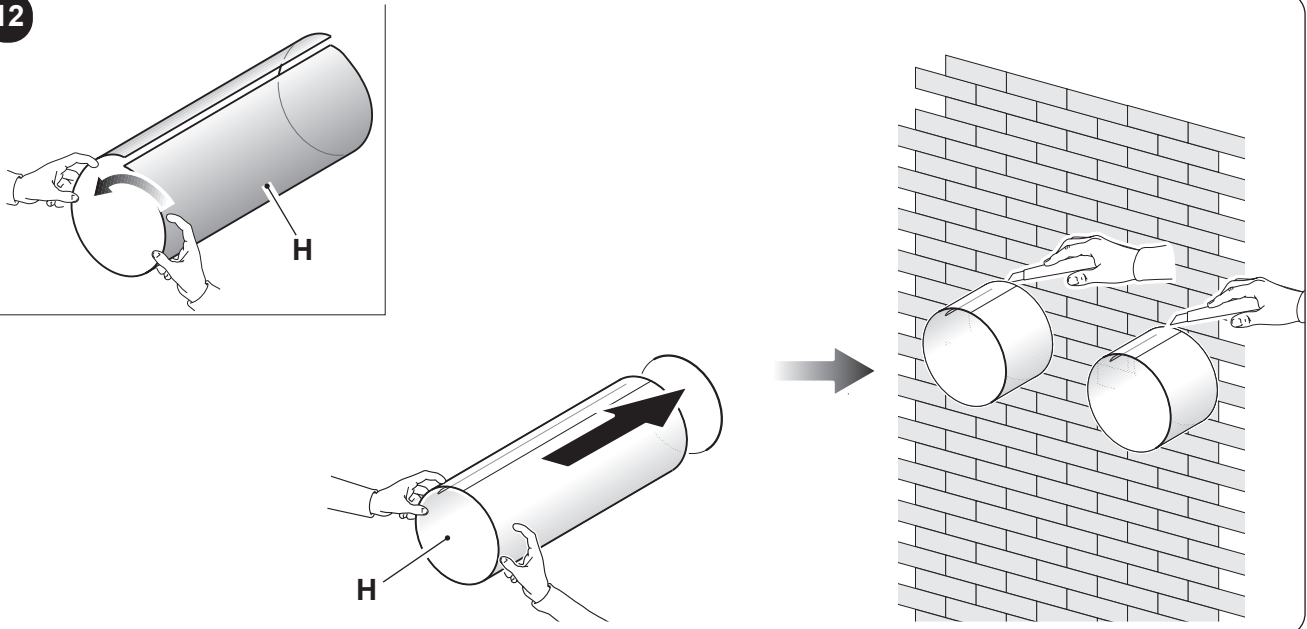




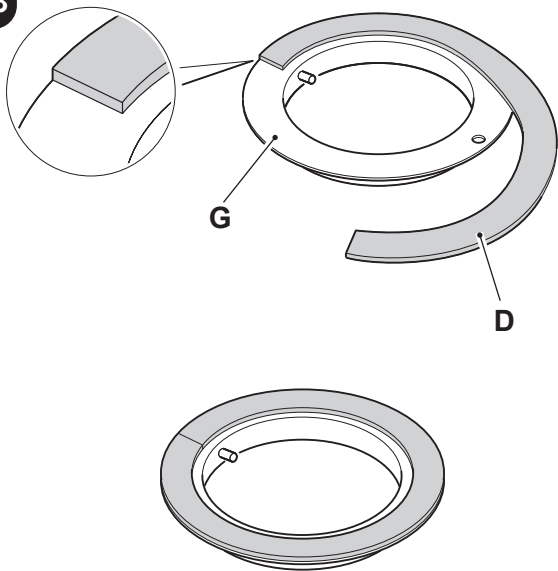
11



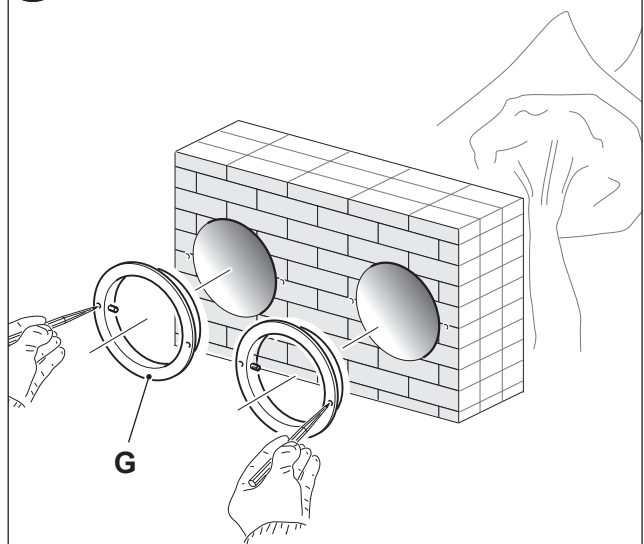
12



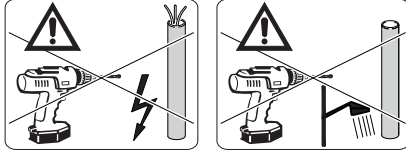
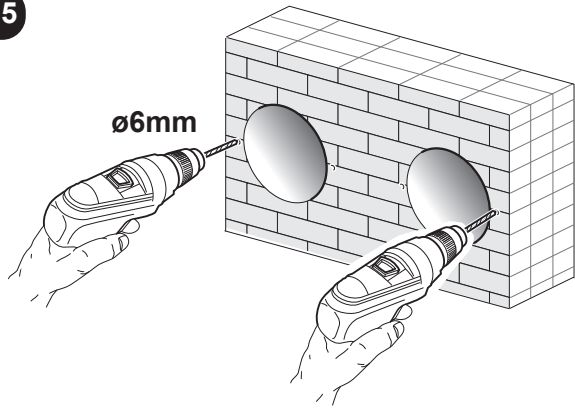
13



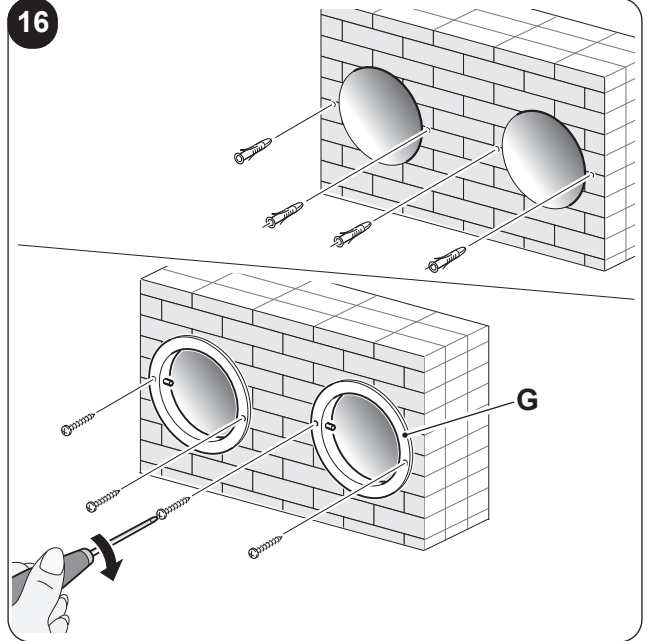
14



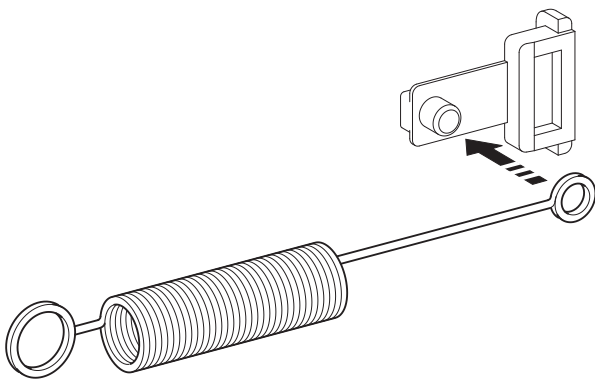
15



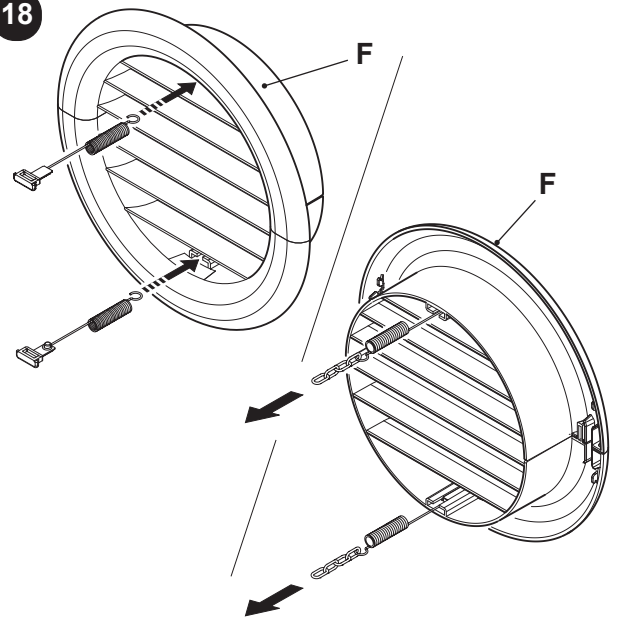
16



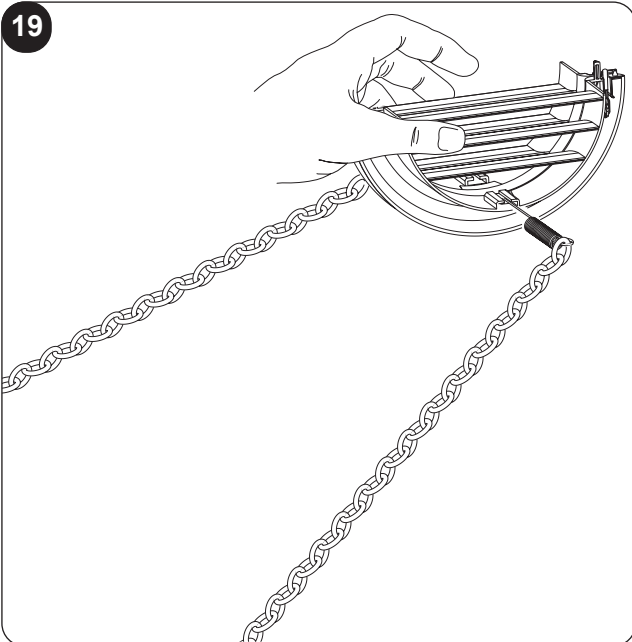
17



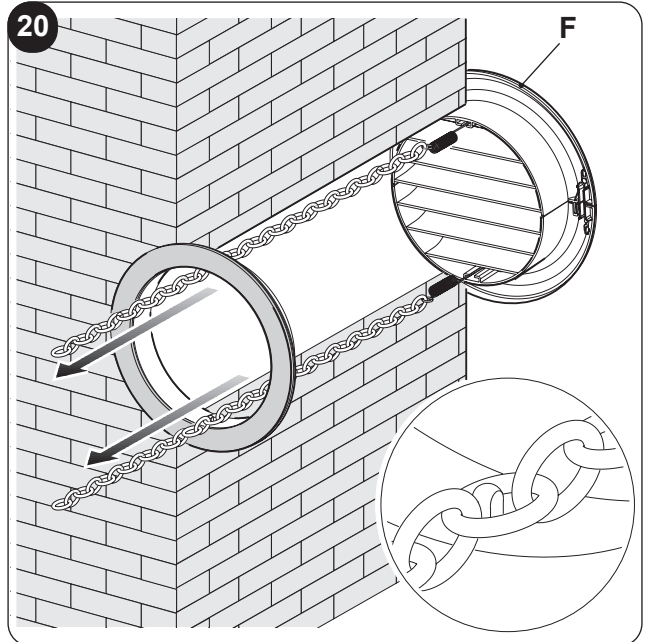
18



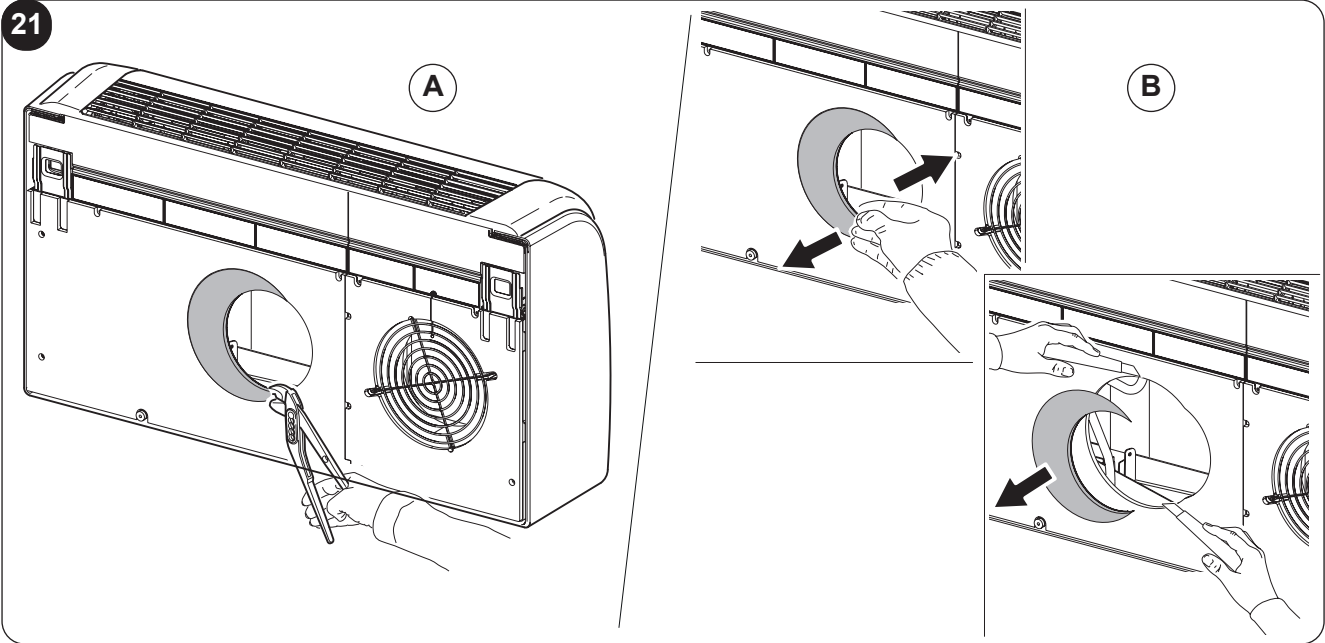
19



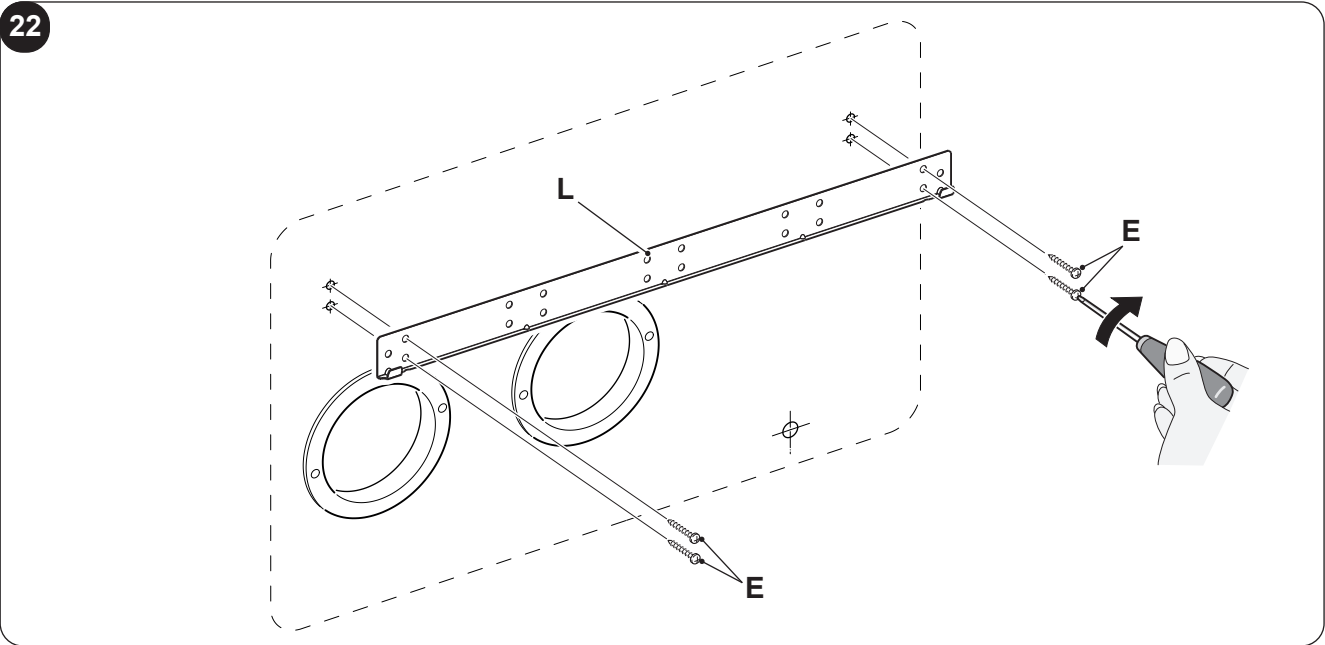
20



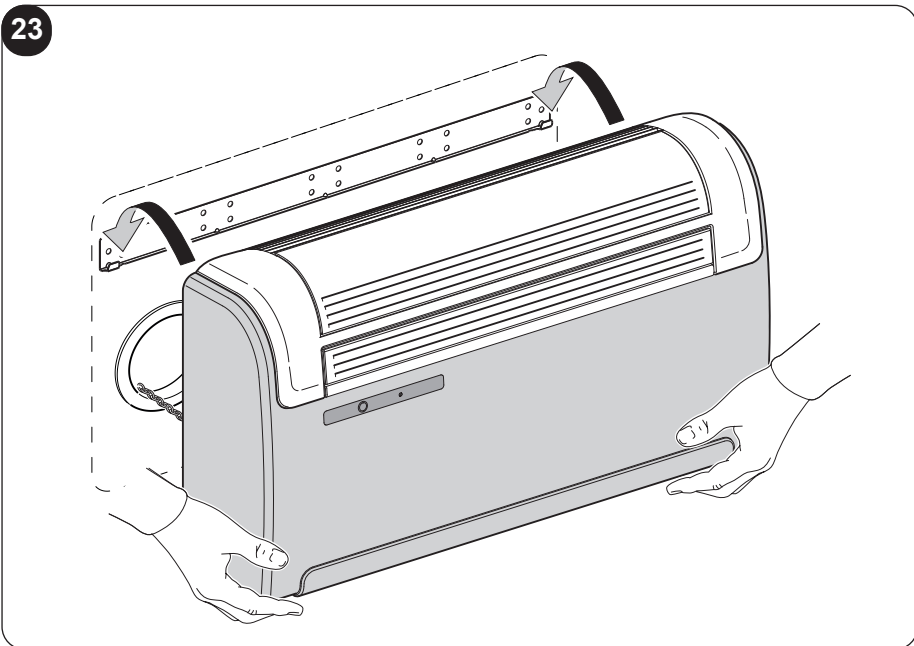
21



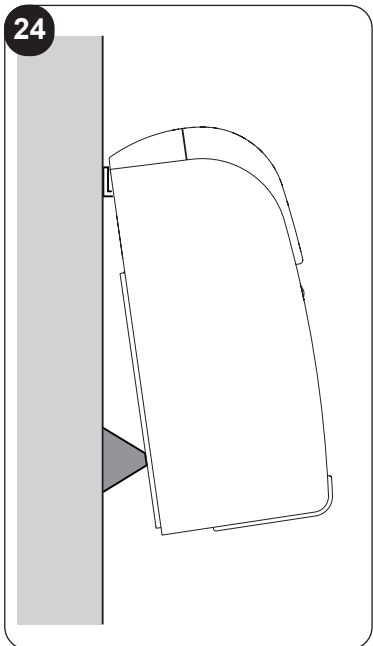
22



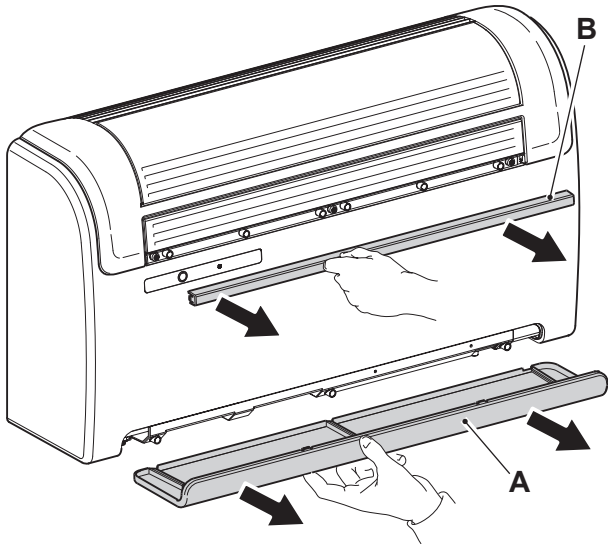
23



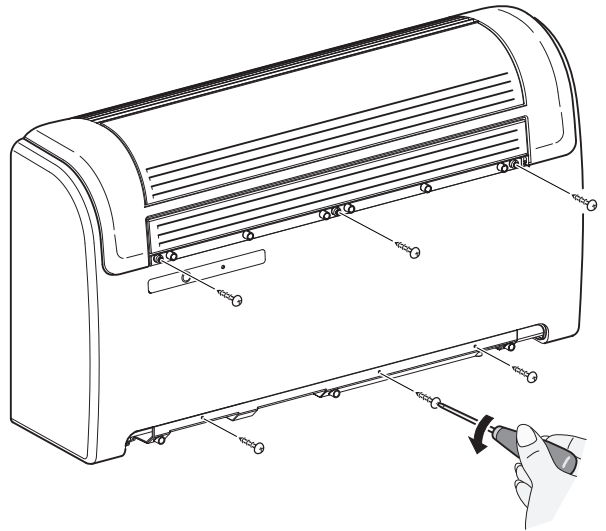
24



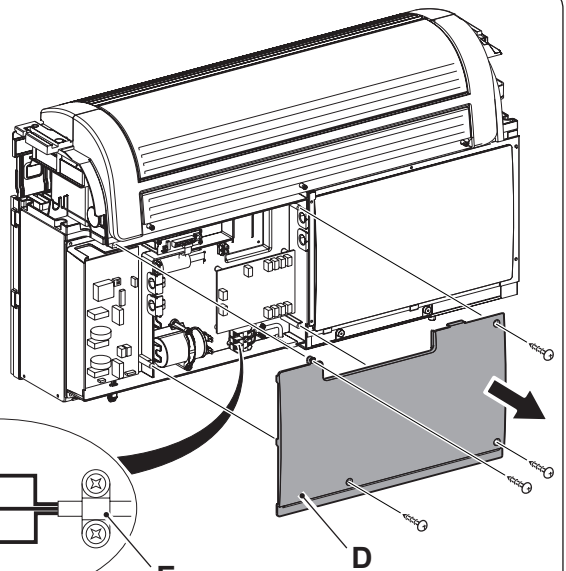
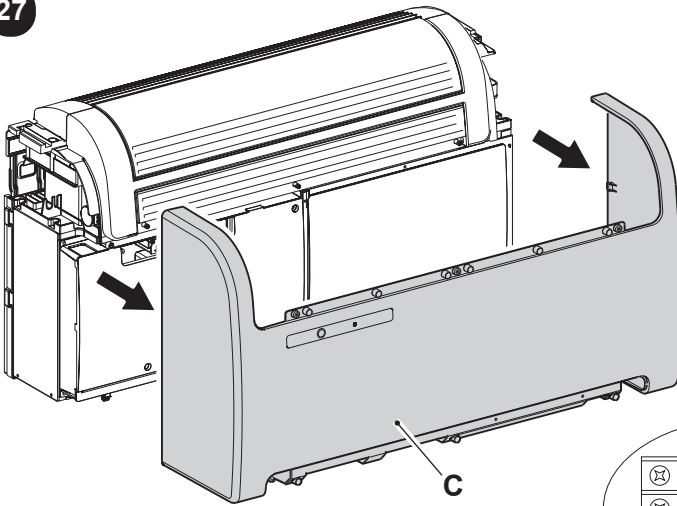
25



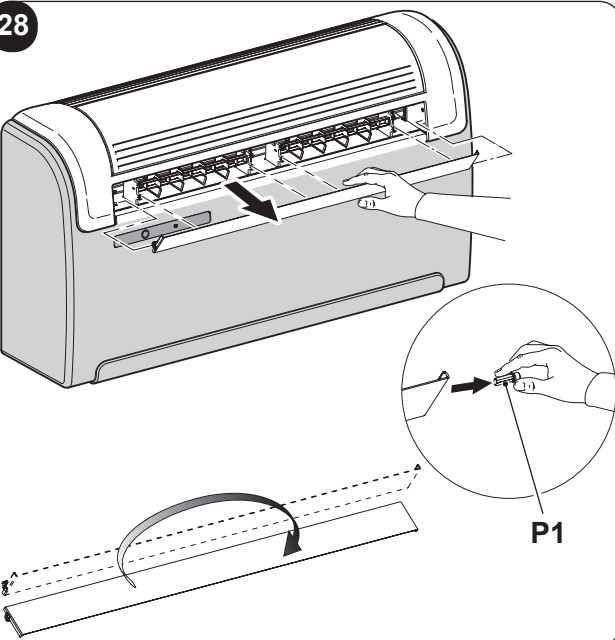
26



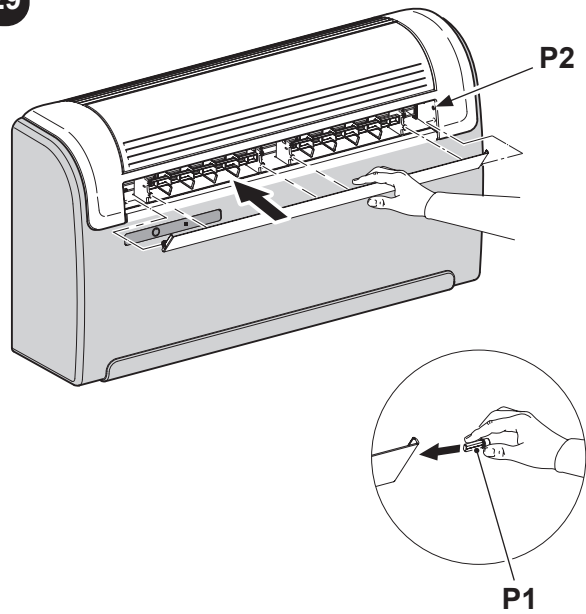
27



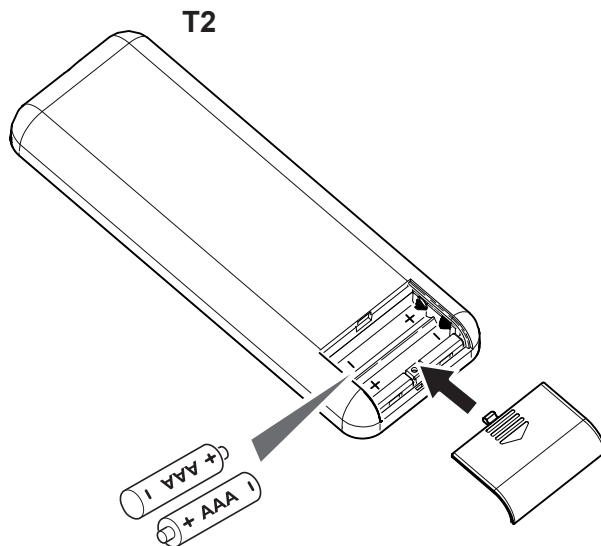
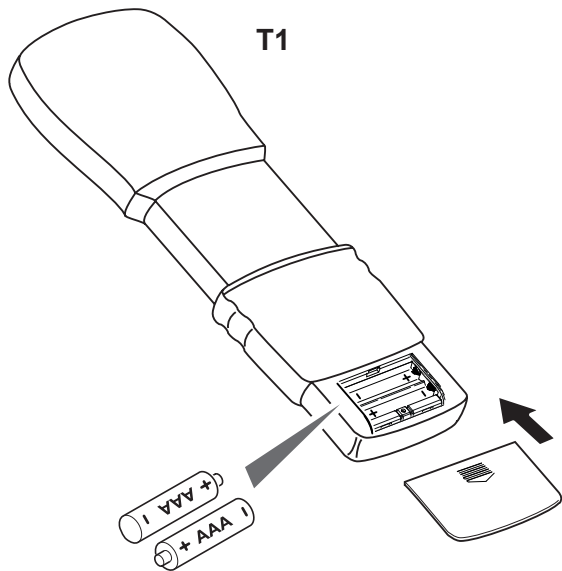
28



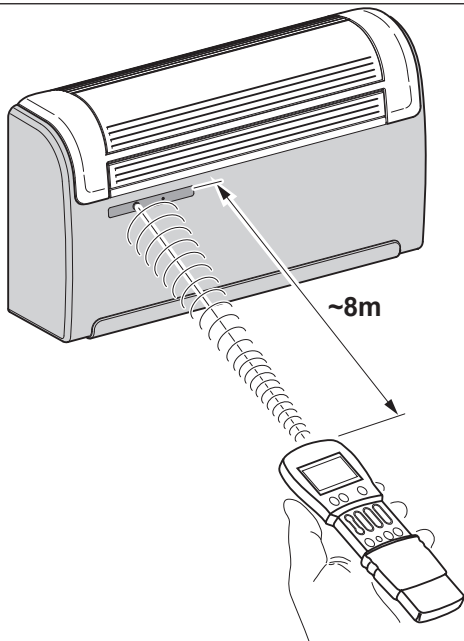
29



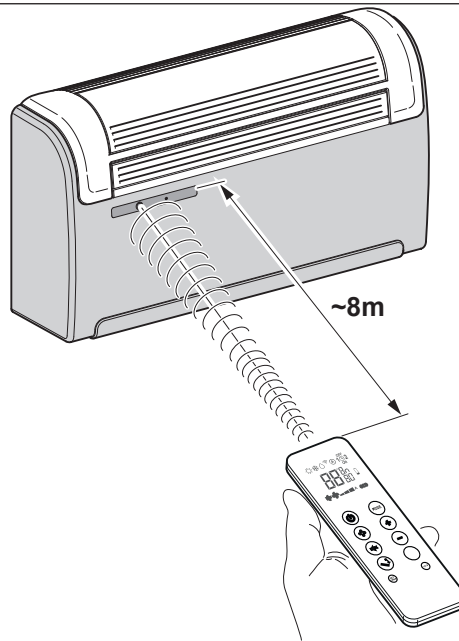
30



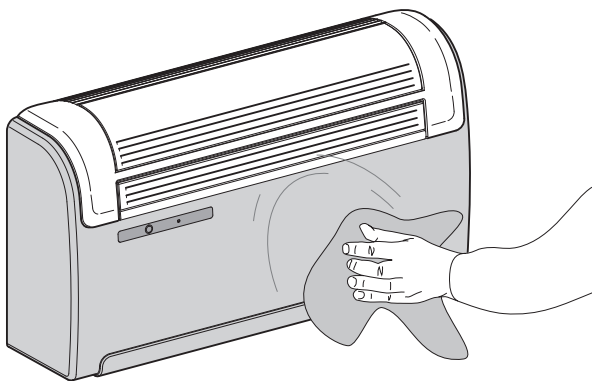
31



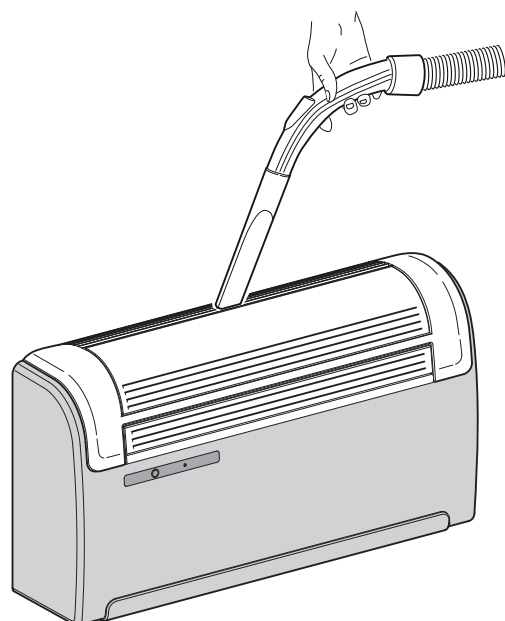
32



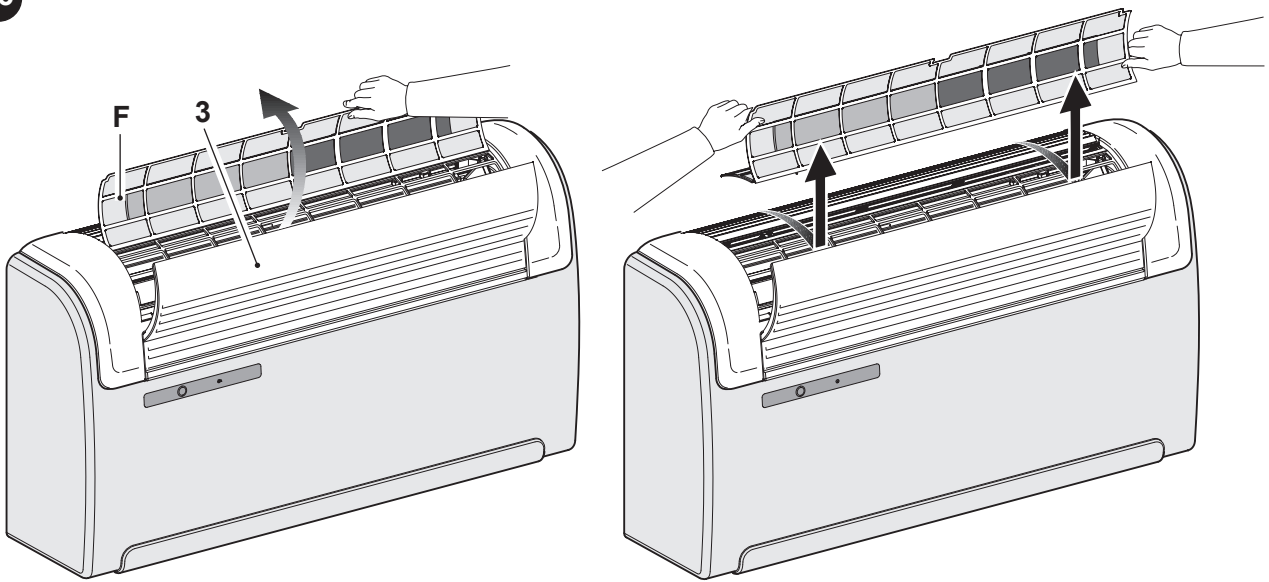
33



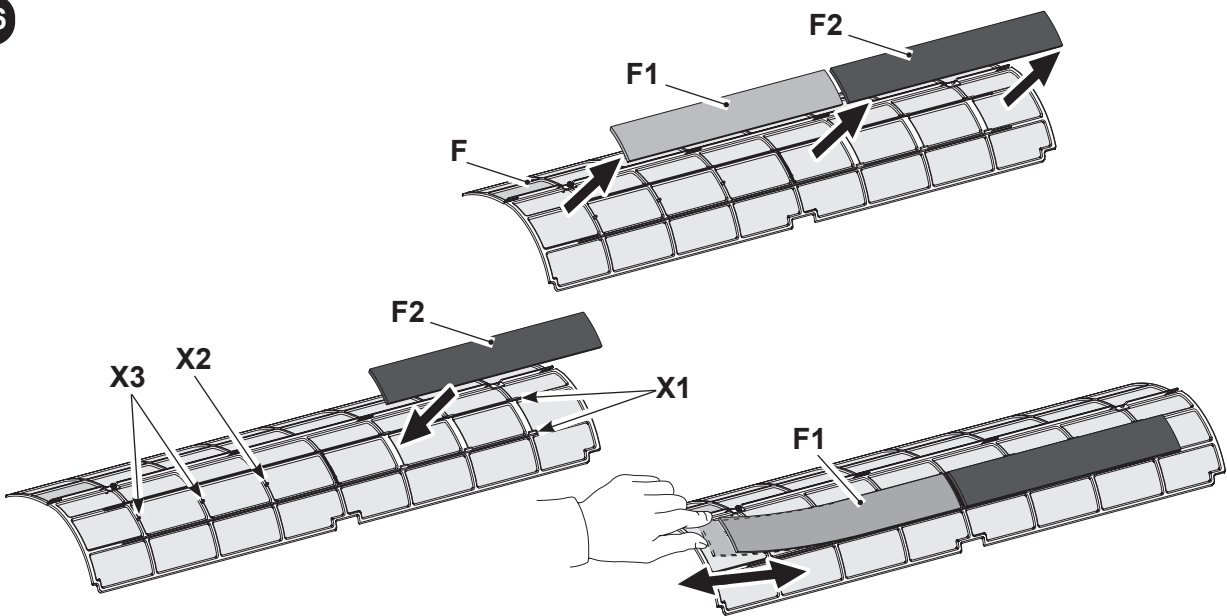
34



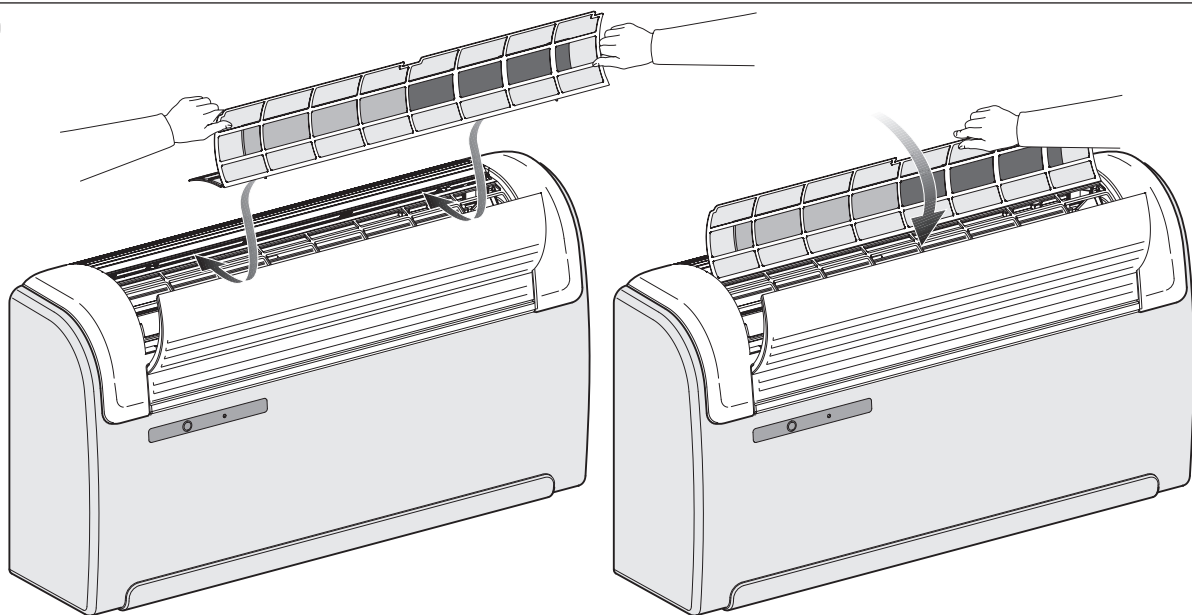
35

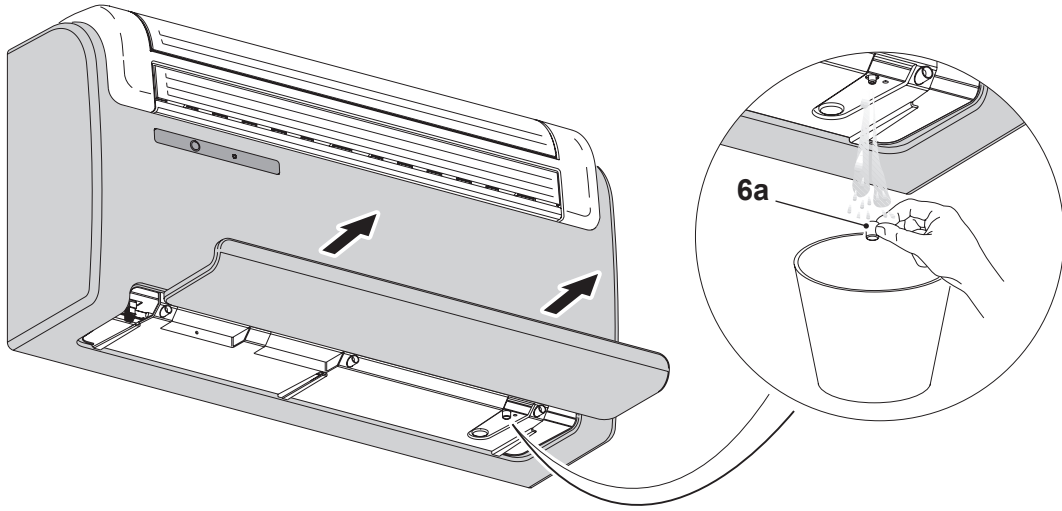


36



37







# INDICE GENERALE

<b>0 - AVVERTENZE</b> .....	<b>3</b>
0.1 - INFORMAZIONI GENERALI.....	3
0.2 - SIMBOLOGIA.....	3
0.2.1 - Pittogrammi redazionali .....	3
0.3 - AVVERTENZE GENERALI .....	5
0.4 - NOTE SUI GAS FLUORURATI.....	8
0.5 - USO PREVISTO .....	12
0.6 - ZONE DI RISCHIO .....	12
<b>1 - DESCRIZIONE APPARECCHIO</b> .....	<b>13</b>
1.1 - ELENCO COMPONENTI FORNITI A CORREDO .....	13
1.2 - IMMAGAZZINAMENTO .....	13
1.3 - RICEVIMENTO E DISIMBALLO .....	13
1.4 - DESCRIZIONE COMPONENTI APPARECCHIO .....	14

## INFORMAZIONI RISERVATE AL “TECNICO INSTALLATORE”

<b>2 - INSTALLAZIONE</b> .....	<b>14</b>
2.1 - MODALITA' DI INSTALLAZIONE .....	14
2.2 - DIMENSIONI E CARATTERISTICHE DEL LOCALE DOVE INSTALLARE IL CLIMATIZZATORE..	15
2.3 - SCELTA DELLA POSIZIONE DELL'UNITA' .....	15
2.4 - MONTAGGIO DELL'UNITA' .....	16
2.4.1 - Foratura della parete.....	16
2.4.2 - Predisposizione dello scarico della condensa .....	17
2.4.3 - Montaggio dei condotti dell'aria e delle griglie esterne .....	18
2.4.4 - Predisposizione fori sulla macchina .....	18
2.4.5 - Posizionamento dell'apparecchio sulla staffa di ancoraggio.....	19
2.4.6 - Allacciamento elettrico .....	19
2.5 - CONFIGURAZIONE INSTALLAZIONE ALTA/BASSA.....	20

## SEZIONE PER IL TECNICO E PER L'UTENTE

<b>3 - USO</b> .....	<b>21</b>
3.1 - AVVERTENZE .....	21
3.2 - DESCRIZIONE DELLA CONSOLE DI SEGNALAZIONE .....	22
3.3 - USO DEL TELECOMANDO.....	22
3.3.1 - Inserimento delle batterie.....	22
3.3.2 - Sostituzione delle batterie.....	22
3.3.3 - Posizione del telecomando .....	23
3.4 - DESCRIZIONE DEL TELECOMANDO.....	23
3.4.1 - Descrizione dei tasti del telecomando .....	23
3.4.2 - Descrizione del display del telecomando.....	24
3.5 - DESCRIZIONE DELLE FUNZIONI DEL CLIMATIZZATORE.....	25
3.5.1 - Accensione generale e gestione del funzionamento .....	25
3.5.2 - Tasto ECO.....	25
3.5.3 - Accensione/Spegnimento dell'apparecchio .....	25
3.5.4 - Funzionamento in modalità “Raffreddamento” .....	25
3.5.5 - Funzionamento in sola modalità “Deumidificazione” .....	25
3.5.6 - Funzionamento in sola modalità “Ventilazione” .....	26
3.5.7 - Funzionamento in sola modalità “Benessere” (Automatico) .....	26
3.5.8 - Funzionamento in modalità “Riscaldamento” (solo per modelli con pompa di calore).....	26
3.5.9 - Controllo della direzione del flusso d'aria .....	27
3.5.10 - Controllo della velocità del ventilatore .....	27
3.5.11 - Tasto benessere notturno (SILENT) .....	27

3.5.12 - Impostazione del timer.....	28
3.5.13 - Impostazione dell'orologio e del timer .....	28
3.5.14 - Impostazione degli orari timer (PROGR. 1 e PROGR. 2) (T1) .....	29
3.5.15 - Impostazione degli orari timer (PROGR. 1 e PROGR. 2) (T2) .....	30
3.5.16 - Attivazione e disattivazione del timer.....	31
3.5.17 - Reset di tutte le funzioni del telecomando (solo per telecomando T1).....	31
3.5.18 - Gestione dell'apparecchio in caso di non disponibilità del telecomando .....	31
3.6 - CONSIGLI PER IL RISPARMIO ENERGETICO.....	31
<b>4 - PULIZIA E MANUTENZIONE .....</b>	<b>32</b>
4.1 - PULIZIA.....	32
4.1.1 - Pulizia dell'apparecchio e del telecomando .....	32
4.1.2 - Pulizia del filtro dell'aria .....	32
4.2 - MANUTENZIONE .....	33
4.2.1 - Manutenzione periodica.....	33
4.2.2 - Evacuazione dell'acqua di condensa in caso di emergenza.....	33
4.3 - DIAGNOSI, ALLARMI E INCONVENIENTI.....	34
4.3.1 - Diagnosi degli inconvenienti .....	34
4.3.2 - Aspetti funzionali da non interpretare come inconvenienti.....	34
4.3.3 - Segnalazioni led console .....	34
4.3.4 - Allarmi console.....	35
4.3.5 - Anomalie e rimedi .....	36
<b>5 - DATI TECNICI .....</b>	<b>36</b>



## SMALTIMENTO

Il simbolo su il prodotto o sulla confezione indica che il prodotto non deve essere considerato come un normale rifiuto domestico, ma deve essere portato nel punto di raccolta appropriato per il riciclaggio di apparecchiature elettriche ed elettroniche. Provvedendo a smaltire questo prodotto in modo appropriato, si contribuisce a evitare potenziali conseguenze negative per l'ambiente e per la salute, che potrebbero derivare da uno smaltimento inadeguato del prodotto.

Per informazioni più dettagliate sul riciclaggio di questo prodotto, contattare l'ufficio comunale, il servizio locale di smaltimento rifiuti o il negozio in qui è stato acquistato il prodotto.

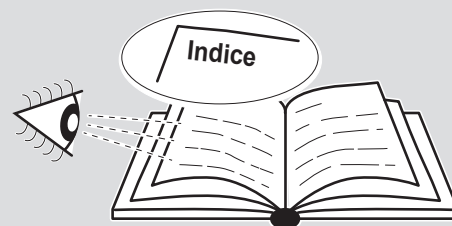
Questa disposizione è valida solamente negli stati membri dell'UE.

**ILLUSTRAZIONI**

Le illustrazioni sono raggruppate nelle pagine iniziali del manuale

**INDICE GENERALE**

L'indice generale del presente manuale è riportato a pagina "IT-1"

**0 - AVVERTENZE****0.1 - INFORMAZIONI GENERALI**

Desideriamo innanzitutto ringraziarVi per aver deciso di accordare la vostra preferenza ad un apparecchio di nostra produzione.

Documento riservato ai termini di legge con divieto di riproduzione o di trasmissione a terzi senza esplicita autorizzazione della ditta costruttrice.

L'apparecchio può subire aggiornamenti e quindi presentare particolari diversi da quelli raffigurati, senza per questo costituire pregiudizio per i testi contenuti in questo manuale.

**0.2 - SIMBOLOGIA**

I pittogrammi riportati nel seguente capitolo consentono di fornire rapidamente ed in modo univoco informazioni necessarie alla corretta utilizzazione della macchina in condizioni di sicurezza.

**0.2.1 - Pittogrammi redazionali****Service**

Contrassegna situazioni nelle quali si deve informare il SERVICE aziendale interno:  
**SERVIZIO ASSISTENZA TECNICA CLIENTI**

**Indice**

I paragrafi preceduti da questo simbolo contengono informazioni e prescrizioni molto importanti, particolarmente per quanto riguarda la sicurezza.

Il mancato rispetto può comportare:

- pericolo per l'incolumità degli operatori
- perdita della garanzia contrattuale
- declinazione di responsabilità da parte della ditta costruttrice.

**Mano alzata**

Contrassegna azioni che non si devono assolutamente fare.

**TENSIONE ELETTRICA PERICOLOSA**

Segnala al personale interessato che l'operazione descritta presenta, se non effettuata nel rispetto delle normative di sicurezza, il rischio di subire uno shock elettrico.

**PERICOLO GENERICO**

Segnala al personale interessato che l'operazione descritta presenta, se non effettuata nel rispetto delle normative di sicurezza, il rischio di subire danni fisici.

**PERICOLO**

Segnala che l'apparecchio utilizza refrigerante infiammabile. Se il refrigerante fuoriesce e viene esposto a una fonte di ignizione esterna, c'è il rischio di incendio.

**PERICOLO DI FORTE CALORE**

Segnala al personale interessato che l'operazione descritta presenta, se non effettuata nel rispetto delle normative di sicurezza, il rischio di subire bruciature per contatto con componenti con elevata temperatura.

**NON COPRIRE**

Segnala al personale interessato che è vietato coprire l'apparecchio per evitarne il surriscaldamento.

**ATTENZIONE**

- Segnala che il presente documento deve essere letto con attenzione prima di installare e/o utilizzare l'apparecchio.



- Segnala che il presente documento deve essere letto con attenzione prima di qualsiasi operazione di manutenzione e/o pulizia.

**ATTENZIONE**

- Segnala che potrebbero esserci delle informazioni aggiuntive su manuali allegati.
- Indica che sono disponibili informazioni nel manuale d'uso o nel manuale di installazione.

**ATTENZIONE**

Indica che il personale di assistenza deve maneggiare l'apparecchio attenendosi al manuale di installazione.

**QUANDO SI UTILIZZANO APPARECCHIATURE ELETTRICHE,  
È SEMPRE NECESSARIO SEGUIRE PRECAUZIONI DI SICUREZZA DI BASE  
PER RIDURRE RISCHI DI INCENDIO, SCOSSE ELETTRICHE  
E INFORTUNI A PERSONE, INCLUSO QUANTO SEGUE:**

- 1. Documento riservato ai termini di legge con divieto di riproduzione o di trasmissione a terzi senza esplicita autorizzazione della ditta OLIMPIA SPLENDID.  
Le macchine possono subire aggiornamenti e quindi presentare particolari diversi da quelli raffigurati, senza per questo costituire pregiudizio per i testi contenuti in questo manuale.**
- 2. Leggere attentamente il presente manuale prima di procedere con qualsiasi operazione (installazione, manutenzione, uso) ed attenersi scrupolosamente a quanto descritto nei singoli capitoli.**
- 3. Rendere note a tutto il personale interessato al trasporto ed all'installazione della macchina le presenti istruzioni.**
- 4. La ditta costruttrice non si assume responsabilità per danni a persone o cose derivanti dalla mancata osservanza delle norme contenute nel presente libretto.**
- 5. La ditta costruttrice si riserva il diritto di apportare modifiche in qualsiasi momento ai propri modelli, fermo restando le caratteristiche essenziali descritte nel presente manuale.**
- 6. L'installazione e la manutenzione di apparecchiature per la climatizzazione come la presente potrebbero risultare pericolose in quanto all'interno di questi apparecchi è presente un gas refrigerante sotto pressione e componenti elettrici sotto tensione.  
Pertanto l'installazione, il primo avviamento e le successive fasi di manutenzione devono essere eseguite esclusivamente da personale autorizzato e qualificato.**
- 7. Installazioni eseguite al di fuori delle avvertenze fornite dal presente manuale e l'utilizzo al di fuori dei limiti di temperatura prescritti fanno decadere la garanzia.**
- 8. L'ordinaria manutenzione dei filtri, la pulizia generale esterna possono essere eseguite anche dall'utente, in quanto non comportano operazioni difficoltose o pericolose.**
- 9. Durante il montaggio, e ad ogni operazione di manutenzione, è necessario osservare le precauzioni citate nel presente manuale, e sulle etichette apposte all'interno degli apparecchi, nonché adottare ogni precauzione suggerita dal comune buonsenso e dalle Normative di Sicurezza vigenti nel luogo d'installazione.**

10. E' necessario indossare sempre guanti ed occhiali protettivi per eseguire interventi sul lato refrigerante degli apparecchi.



11. I climatizzatori non devono essere installati in ambienti con presenza di gas infiammabili, gas esplosivi, in ambienti molto umidi (lavanderie, serre, ecc.), o in locali dove sono presenti altri macchinari che generano una forte fonte di calore.



12. In caso di sostituzione di componenti utilizzare esclusivamente ricambi originali OLIMPIA SPLENDID.



13. **IMPORTANTE !**

Per prevenire ogni rischio di folgorazione è indispensabile scollegare la spina dalla presa di corrente prima di effettuare collegamenti elettrici ed ogni operazione di pulizia e/o manutenzione sugli apparecchi.



14. I fulmini, le auto nelle vicinanze ed i telefoni cellulari possono causare dei malfunzionamenti. Scollegare elettricamente l'unità per diversi secondi, quindi riavviare il condizionatore.



15. Nelle giornate di pioggia è consigliabile scollegare l'alimentazione elettrica per evitare danni provocati da fulmini.



16. Se l'unità rimane inutilizzata per un lungo periodo, oppure nessuno soggiorna nella stanza climatizzata, per evitare incidenti, è consigliabile scollegare l'alimentazione elettrica.



17. Non utilizzare detergenti liquidi o corrosivi per pulire l'unità, non spruzzare acqua o altri liquidi sull'unità in quanto potrebbero danneggiare i componenti in plastica o, addirittura, provocare scosse elettriche.



18. Non bagnare l'unità ed il telecomando.  
Potrebbero verificarsi corto circuiti o incendi.



19. In caso di anomalie di funzionamento (per esempio: rumore anomalo, cattivo odore, fumo, innalzamento anomalo della temperatura, dispersioni elettriche, ecc.) scollegare immediatamente l'alimentazione elettrica.  
Contattare il rivenditore locale.

20. Non lasciare il condizionatore in funzione per lunghi periodi se l'umidità è elevata e vi sono porte o finestre aperte.  
L'umidità potrebbe condensarsi e bagnare o danneggiare gli arredi.









21. Non collegare o scollegare la spina di alimentazione durante il funzionamento.  
Rischio di incendio o scosse elettriche.



22. Non toccare (se in funzione) il prodotto con le mani bagnate.  
Rischio di incendio o scosse elettriche.



23. Non posizionare il riscaldatore o altre apparecchiature vicine al cavo di alimentazione. Rischio di incendio o scosse elettriche.

-  24. Fare attenzione affinché l'acqua non entri nelle parti elettriche. Potrebbe provocare incendi, guasti al prodotto o scosse elettriche.
-  25. Non aprire la griglia di ingresso aria durante il funzionamento dell'apparecchio. Rischio di farsi male, di prendere la scossa o di danneggiare il prodotto.
-  26. Non bloccare l'ingresso o l'uscita del flusso di aria; si potrebbe danneggiare il prodotto.
-  27. Non inserire le dita o altri oggetti nell'ingresso o nell'uscita dell'aria mentre l'apparecchio è in funzione. La presenza di parti affilate ed in movimento potrebbero provocare ferite.
28. Non bere l'acqua che fuoriesce dall'apparecchio. Non è igienico e potrebbe provocare dei seri problemi per la salute.
-  29. In presenza di perdite di gas da altre apparecchiature, arieggiare bene l'ambiente prima azionare il condizionatore.
30. Non smontare, né apportare modifiche all'apparecchiatura.
31. Arieggiare bene l'ambiente se utilizzato insieme ad una stufa, ecc.
32. Non impiegare l'apparecchiatura per usi diversi da quello per cui è stata concepita.
33. Le persone che lavorano o intervengono su un circuito di raffreddamento devono essere in possesso di adeguata certificazione, rilasciata da un ente di valutazione accreditato, che attesti la competenza a maneggiare in sicurezza i refrigeranti in conformità con una specifica di valutazione riconosciuta dalle associazioni di settore.
34. Non immettere il gas R32 nell'atmosfera. L'R32 è un gas serra fluorurato con un Potenziale di Riscaldamento Globale (GWP) = 675.
-  35. L'apparecchio descritto nel presente manuale è conforme ai seguenti Regolamenti Europei
- ECODESIGN 2009/125/EC, 206/2012/EU
  - ENERGY LABELLING 2012/30/EU, 626/2011/EU
- ed eventuali successivi aggiornamenti.

## 0.4 - NOTE SUI GAS FLUORURATI



- Questo apparecchio di climatizzazione contiene gas fluorurati. Per informazioni specifiche sul tipo e sulla quantità di gas, fare riferimento alla targhetta dati applicata sull'unità.
- Le operazioni di installazione, assistenza, manutenzione e riparazione dell'apparecchio devono essere eseguite da un tecnico certificato.
- Le operazioni di disinstallazione e riciclaggio del prodotto devono essere eseguite da personale tecnico certificato.
- Se nell'impianto è installato un dispositivo di rilevamento delle perdite, è necessario controllare l'assenza di perdite almeno ogni 12 mesi.
- Quando si eseguono i controlli sull'assenza di perdite dell'unità, si raccomanda di tenere un registro dettagliato di tutte le ispezioni.



- Prima di iniziare a lavorare sull'apparecchio è necessario controllare la zona circostante l'apparecchiatura per assicurarsi che non ci siano pericoli di incendio né rischi di combustione.

Per riparare il sistema di refrigerazione, bisogna prendere le seguenti precauzioni prima di iniziare l'intervento sul sistema.



Questo prodotto deve essere utilizzato unicamente secondo le specifiche indicate nel presente manuale. L'utilizzo diverso da quanto specificato potrebbe comportare gravi infortuni.

**LA DITTA COSTRUTTRICE NON SI ASSUME RESPONSABILITÀ PER DANNI A PERSONE O COSE DERIVANTI DALLA MANCATA OSSERVANZA DELLE NORME CONTENUTE NEL PRESENTE MANUALE.**



1. È necessario delimitare l'area attorno allo spazio di lavoro ed evitare di lavorare in spazi ristretti. Assicurare condizioni di lavoro in sicurezza controllando il materiale infiammabile.



2. Tutto il personale addetto alla manutenzione e le persone che lavorano nell'area circostante devono essere istruiti sul tipo di lavoro che si va ad eseguire.



3. La zona DEVE essere controllata con un apposito rilevatore di fluidi frigoriferi prima e durante il lavoro, in modo che il tecnico sia a conoscenza delle atmosfere potenzialmente infiammabili. Assicurarsi che l'apparato di rilevazione delle fuoriuscite sia adatto all'uso con fluidi frigoriferi infiammabili, quindi che non produca scintille e che sia adeguatamente sigillato o intrinsecamente sicuro.

4. I rilevatori elettronici di fuoriuscite potrebbero avere bisogno di essere calibrati. Se necessario, calibrarli in una zona priva di fluido frigorifero.

5. Accertarsi che il rilevatore non sia una potenziale sorgente di combustione e che sia adatto al fluido frigorifero impiegato. L'apparecchiatura per la rilevazione deve essere impostata a una percentuale dell'LFL del fluido frigorifero e deve essere calibrata per il fluido frigorifero impiegato; la percentuale consona di gas (massimo 25 %) deve essere confermata.

- 5a. I fluidi per il rilevamento delle perdite sono adatti per la maggior parte dei refrigeranti. I detergenti che contengono cloro DEVONO essere evitati. Pericolo di corrosione delle tubazioni in rame.



6. Se si sospetta la presenza di una fuoriuscita si devono eliminare tutte le fiamme libere.

Se si trova una fuoriuscita di fluido che richiede brasatura, si deve recuperare tutto il fluido frigorifero dal sistema oppure isolarlo (per mezzo di valvole di chiusura) in una parte del sistema lontana dalla fuoriuscita. Successivamente far spurgare il nitrogeno senza ossigeno (OFN) attraverso il sistema sia prima sia dopo il processo di brasatura.



7. Nel caso in cui bisogna eseguire un lavoro a caldo sull'apparecchio È **NECESSARIO** avere a disposizione un estintore a polvere oppure a CO<sub>2</sub>.



8. Per eseguire un lavoro che comprende l'esposizione di tubature che contengono o hanno contenuto un fluido frigorifero infiammabile **NON** usare una qualsiasi sorgente di combustione.  
**Rischio di incendio o di esplosione!**

9. Tutte le sorgenti di combustione (anche una sigaretta accesa) dovrebbero essere tenute lontane dal luogo in cui si devono svolgere tutte le operazioni durante le quali il fluido frigorifero infiammabile potrebbe essere rilasciato nello spazio circostante.

10. Assicurarsi che l'area sia adeguatamente ventilata prima di intervenire all'interno del sistema; deve esserci un continuo grado di ventilazione.



11. **NON** servirsi di mezzi per accelerare il processo di sbrinamento o per la pulizia, che non siano quelli raccomandati dal produttore.

12. Prima di qualsiasi operazione controllare sempre che:

- i condensatori siano scaricati.  
L'operazione deve essere eseguita in modo sicuro per evitare la possibilità di creare scintille;
- non ci siano componenti elettrici in tensione e che i cavi non siano esposti mentre si carica, si recupera o si spurga il sistema;
- ci sia continuità nel collegamento a terra.

13. Tutte le alimentazioni elettriche devono essere scollegate dall'apparecchio su cui si sta lavorando. Se è assolutamente necessario che l'apparecchio abbia un'alimentazione elettrica bisogna collocare un rilevatore di fuoriuscite permanentemente in funzione nel punto più critico.



14. Accertarsi che le guarnizioni e i materiali sigillanti non si siano deteriorati. Possibile sviluppo di atmosfere infiammabili.



15. Non applicare alcun carico permanente induttivo o di capacità al circuito senza essersi accertati che ciò non farà superare la tensione e la corrente permesse per l'apparecchio in uso.

L'apparato per la prova deve avere valori nominali corretti.

- 15a. Gli unici componenti su cui si può lavorare in presenza di atmosfera infiammabile sono quelli intrinsecamente sicuri.

L'apparato di test deve essere impostato con le condizioni corrette. I componenti devono essere sostituiti **SOLO** con parti del costruttore. Pericolo di perdita di refrigerante nell'atmosfera, rischio di esplosione.



16. Verificare periodicamente che i cavi non siano sottoposti a usura, corrosione, pressione eccessiva, vibrazioni, bordi affilati o qualsiasi altra situazione ambientale avversa.

17. Quando si interviene all'interno del circuito refrigerante per effettuare delle riparazioni o per un qualsiasi altro motivo devono essere seguite delle procedure convenzionali:

- rimuovere il fluido frigorifero;
- spurgare il circuito con un gas inerte;
- evacuare;
- spurgare nuovamente con un gas inerte;
- aprire il circuito tagliando o per mezzo della brasatura.

18. La carica del fluido frigorifero deve essere custodita negli appositi cilindri di custodia.

Il sistema deve essere "pulito" con OFN per rendere sicura l'unità. Potrebbe essere necessario ripetere questo processo diverse volte.

**NON** usare aria compressa o ossigeno per questo lavoro.

18a. Assicurarsi che **NON** avvenga contaminazione di refrigeranti diversi ricaricando il sistema. Tubi o condutture **DEVONO** essere il più corti possibile per minimizzare il contenuto di refrigerante contenuto in essi.

19. I cilindri devono essere mantenuti in posizione verticale. Usare solo cilindri adatti al recupero di fluidi frigoriferi. I cilindri devono essere completi di una valvola limitatrice di pressione e di valvole di spegnimento associate in buono stato. Deve essere disponibile anche un set di scale di pesatura calibrate.



20. I tubi devono essere dotati di raccordi per la disconnessione e **NON** devono avere fuoriuscite. Prima di utilizzare la macchina di recupero verificare che abbia avuto una corretta manutenzione e che gli eventuali componenti elettrici associati siano sigillati, per prevenire un'accensione in caso di fuoriuscita di fluido frigorifero.

21. Accertarsi che il sistema di refrigerazione sia messo a terra prima di procedere alla ricarica del sistema con il fluido frigorifero. Etichettare il sistema quando la ricarica è completa. Fare particolare attenzione nel non sovraccaricare il sistema di refrigerazione.



22. Prima di procedere alla ricarica, il sistema deve essere sottoposto alla prova della pressione con OFN e alla prova di tenuta al termine della ricarica, ma prima della messa in esercizio.

È necessario eseguire un'ulteriore prova di tenuta prima di lasciare il sito.

22a. Rimuovere il refrigerante in modo sicuro. Trasferire il refrigerante nelle bombole utilizzando cilindri idonei per il recupero. Assicurarsi un numero corretto di cilindri per contenere il totale della carica. Tutti i cilindri sono etichettati per questo tipo di refrigerante (bombole speciali per il recupero di refrigerante).

Le bombole devono essere complete di valvola limitatrice di pressione e di relativa valvola di chiusura in buono stato. Le bombole vuote vengono evacuate e, se possibile, raffreddate prima del recupero.



- 22b.** L'attrezzatura per il recupero deve essere alla portata del tecnico, in buone condizioni, con una serie di istruzioni ed essere idonea al recupero di tutti i refrigeranti (anche infiammabili). Devono essere disponibili una serie di bilance calibrate e in buone condizioni. Verificare che i tubi siano in buone condizioni e completi di giunti di disconnessione senza perdite.
- 22c.** Prima di utilizzare la macchina per il recupero controllare che sia in buono stato di funzionamento, che sia stata adeguatamente mantenuta e che tutti i componenti elettrici associati siano sigillati per impedire l'accensione in caso di rilascio di refrigerante. In caso di dubbio, contattare il produttore.
- 23.** Il fluido frigorifero recuperato deve essere restituito al fornitore di fluido nel cilindro di recupero appropriato, stilando la relativa Nota di Trasferimento degli Scarti. **NON** miscelare i fluidi frigoriferi nelle unità di recupero e in particolar modo non nei cilindri.
- 24.** Se i compressori o i loro oli devono essere rimossi assicurarsi che siano stati svuotati a un livello accettabile per aver la certezza che il fluido frigorifero infiammabile non rimanga nel lubrificante. Questo processo deve essere effettuato prima che il compressore ritorni ai fornitori. Usare solo il riscaldamento elettrico al corpo del compressore per accelerare tale processo.
- 25.** Non forare o bruciare l'unità.
- 26.** I componenti elettrici che vengono sostituiti **DEVONO** essere adatti e corrispondenti alle specifiche dell'apparecchio. Ogni operazione di manutenzione **DEVONO** essere eseguite come descritte nel presente manuale. In caso di dubbio, contattare il produttore.
- 27.** Applicare i seguenti controlli:
- Le marcature sull'unità sono sempre visibili e leggibili, altrimenti devono essere corrette;
  - Le tubazioni o i componenti contenenti refrigerante **DEVONO** essere installate in un luogo dove nessuna sostanza può corroderli, a meno che i componenti siano costruiti con materiali intrinsecamente resistenti alla corrosione o sono idoneamente protetti contro questo rischio.
- 28.** Tutto il refrigerante deve essere recuperato in sicurezza, inoltre prendere un campione di olio e di refrigerante nel caso in cui sia necessaria un'analisi prima del riutilizzo del refrigerante recuperato.  
Prima di eseguire la procedura, isolare il sistema elettricamente e assicurarsi che:
- le attrezzature di movimentazione meccanica delle bombole contenenti refrigerante sono disponibili;
  - tutti i dispositivi di protezione individuale sono utilizzati correttamente;
  - il processo di recupero è supervisionato, in ogni momento, da una persona competente;
  - le attrezzature e le bombole di recupero sono conformi agli standard.
- Svuotare il sistema e se non è possibile, realizzare un collettore in modo da poter rimuovere il refrigerante.  
Prima che inizi il recupero, assicurarsi che la bombola si trovi sulla bilancia e avviare la macchina di recupero operando secondo le istruzioni.

29. **NON** riempire eccessivamente le bombole (il liquido non deve essere superiore all'80% del volume).  
**NON** superare, anche temporaneamente, la pressione massima di esercizio della bombola.  
Una volta completato il processo, come descritto in precedenza, assicurarsi che l'attrezzatura e le bombole siano rimosse. Prima di accendere l'apparecchio controllare che tutte le valvole di isolamento siano chiuse.
30. Il refrigerante recuperato non deve essere caricato in un altro sistema di refrigerazione a meno che non sia stato pulito e controllato.
31. Una volta ultimata l'installazione controllare che non vi sia perdita di refrigerante (il liquido refrigerante, se esposto alla fiamma, produce gas tossico).

### 0.5 - USO PREVISTO

- Il climatizzatore deve essere utilizzato esclusivamente per produrre aria calda o fredda (a scelta) con il solo scopo di rendere confortevole la temperatura nell'ambiente.
- Un uso improprio delle apparecchiature (esterna ed interna) con eventuali danni causati a persone, cose o animali sollevano OLIMPIA SPLENDID da ogni responsabilità.

### 0.6 - ZONE DI RISCHIO

- I climatizzatori non devono essere installati in ambienti con presenza di gas infiammabili, gas esplosivi, in ambienti molto umidi (lavanderie, serre, ecc.), o in locali dove sono presenti altri macchinari che generano una forte fonte di calore, in prossimità di una fonte di acqua salata o acqua sulfurea.
- **NON** usare gas, benzine o altri liquidi infiammabili vicino al climatizzatore.
-  Il climatizzatore non ha un ventilatore per l'immissione all'interno del locale di aria fresca esterna, ricambiare aria aprendo porte e finestre.
-  Installare sempre un interruttore automatico e prevedere un circuito di alimentazione dedicato.

# 1 - DESCRIZIONE APPARECCHIO

## 1.1 - ELENCO COMPONENTI FORNITI A CORREDO

Le unità che compongono il sistema di climatizzazione vengono confezionate singolarmente in imballo di cartone.

Gli imballi possono essere trasportati, per singole unità, a mano da due addetti, oppure caricate su carrello trasportatore anche accatastate per un numero massimo di tre confezioni trattandosi di unità interna, oppure singolarmente per l'unità esterna.

Prima di passare al montaggio è bene accertarsi di averle tutte a portata di mano.

- |  |  |
|--|--|
| <b>A.</b> Apparecchio UNICO Edge R32   | <b>G.</b> Flangia interna (quantità 2)             |
| <b>T1.</b> Telecomando*  | <b>H.</b> Foglio per tubi parete (quantità 2)      |
| <b>T2.</b> Telecomando*  | <b>L.</b> Staffa per ancoraggio a parete           |
| <b>C.</b> Libretti uso e manutenzione + garanzia   | <b>M.</b> Dima di carta per l'esecuzione dei fori. |
| <b>D.</b> Striscia isolante adesiva (quantità 2)   | <b>N.</b> Tubo per scarico condensa                |
| <b>E.</b> Kit viti e tasselli  |  |
| <b>F.</b> Griglie esterne per l'entrata e l'uscita dell'aria<br>comprehensive di catenelle e kit per installazione<br>griglie (quantità 2) |  |

*\*Verificare il modello in dotazione*



**Le batterie (T3) per il telecomando, quantità 2 - tipo AAA da 1,5V, sono componenti necessari ma non forniti a corredo.**

## 1.2 - IMMAGAZZINAMENTO

Immagazzinare le confezioni in ambiente chiuso e protetto dagli agenti atmosferici, isolate dal suolo tramite traversine o pallet.



**NON CAPOVOLGERE E NON METTERE IN ORIZZONTALE L'IMBALLO.**

## 1.3 - RICEVIMENTO E DISIMBALLO

L'imballo è costituito da materiale adeguato ed eseguito da personale esperto.

Le unità vengono consegnate complete ed in perfette condizioni, tuttavia per il controllo della qualità dei servizi di trasporto attenersi alle seguenti avvertenze:

- Al ricevimento degli imballi verificare se la confezione risulta danneggiata, in caso positivo ritirare la merce con riserva, producendo prove fotografiche ed eventuali danni apparenti.
- Disimballare verificando la presenza dei singoli componenti con gli elenchi d'imballo.
- Controllare che tutti i componenti non abbiano subito danni durante il trasporto; nel caso notificare entro 3 giorni dal ricevimento gli eventuali danni allo spedizioniere a mezzo raccomandata r.r. presentando la documentazione fotografica.
- Fare attenzione durante il disimballo e l'installazione dell'apparecchiatura.  
**Parti affilate possono provocare ferimenti, fare particolare attenzione agli spigoli della struttura ed alle alette del condensatore ed evaporatore.**



**Nessuna informazione concernente danni subiti potrà essere presa in esame dopo 3 giorni dalla consegna.**

Per qualunque controversia sarà competente il foro di BRESCIA.



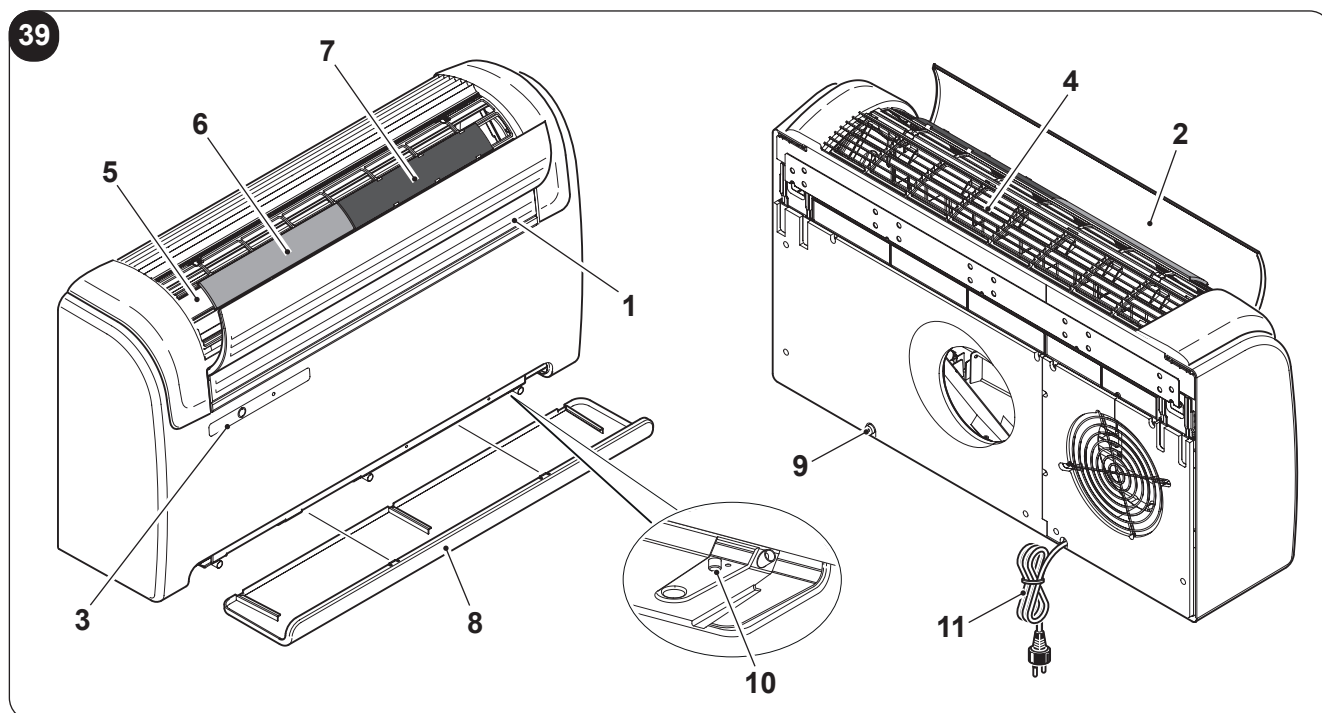
**Conservare l'imballo almeno per tutta la durata del periodo di garanzia, per eventuali spedizioni al centro di assistenza in caso di riparazione.**

*Smaltire i componenti dell'imballo secondo le normative vigenti sullo smaltimento dei rifiuti.*

## 1.4 - DESCRIZIONE COMPONENTI APPARECCHIO

Nella figura 39 sono indicati i principali componenti del climatizzatore.


1. Deflettore (Flap) uscita aria
2. Flap aspirazione aria
3. Console di visualizzazione della funzione e degli allarmi
4. Griglia di aspirazione aria
5. Filtri aria
6. Filtro purificatore
7. Filtro carboni attivi
8. Protezione inferiore
9. Scarico condensa
10. Scarico condensa emergenza
11. Cavo di alimentazione



## 2 - INSTALLAZIONE

### 2.1 - MODALITA' DI INSTALLAZIONE

Per ottenere una buona riuscita dell'installazione e prestazioni di funzionamento ottimali, seguire attentamente quanto indicato nel presente manuale.

 **La mancata applicazione delle norme indicate, che può causare mal funzionamento delle apparecchiature, solleva la ditta OLIMPIA SPLENDID da ogni forma di garanzia e da eventuali danni causati a persone, animali o cose.**



**E' importante che l'impianto elettrico sia a norma, rispetti i dati riportati nella scheda tecnica e sia provvisto di una buona messa a terra.**

## 2.2 - DIMENSIONI E CARATTERISTICHE DEL LOCALE DOVE INSTALLARE IL CLIMATIZZATORE

- Prima di installare il climatizzatore è indispensabile procedere ad un calcolo dei carichi termici estivi (ed invernali nel caso di modelli con pompa di calore) relativi al locale interessato.
- Più questo computo è corretto e più il prodotto assolverà pienamente la sua funzione.
- Per l'esecuzione dei calcoli è necessario fare riferimento direttamente alle normative in vigore.
- Per applicazioni particolarmente importanti Vi consigliamo di rivolgerVi a studi termotecnici specializzati.
- Per quanto possibile comunque bisogna cercare di limitare i carichi termici maggiori con i seguenti accorgimenti. Su ampie vetrate esposte al sole è opportuno che vi siano tende interne o meglio mascherature esterne (veneziane, verande, pellicole rifrangenti ecc.). Il locale condizionato deve rimanere per il maggior tempo possibile chiuso.
- Evitare l'accensione di fari di tipo alogeno con alti consumi o di altre apparecchiature elettriche che assorbano tanta energia (fornetti, ferri da stiro a vapore, piastre per cottura ecc).

## 2.3 - SCELTA DELLA POSIZIONE DELL'UNITA'

Per ottenere il miglior rendimento di funzionamento ed evitare guasti o condizioni di pericolo, la posizione di installazione dell'unità interna deve soddisfare i seguenti requisiti:

- Non esporre l'apparecchio a fonti di calore o di vapore (fig. 3).
- Assicurarsi che lo spazio a destra, a sinistra sia di almeno 60 mm e sopra l'unità sia di almeno 80 mm (fig. 2).
- L'altezza dal pavimento del filo inferiore dell'unità deve essere minimo di 100 mm per installazione a parete bassa. La distanza dal soffitto, in caso di montaggio a parete in alto, deve essere di minimo 80 mm (fig. 2).
- La parete su cui si intende fissare l'unità interna deve essere stabile, robusta e adatta a sostenerne il peso.
- Deve essere possibile lasciare attorno all'unità uno spazio necessario per eventuali operazioni di manutenzione.
- Non devono essere presenti ostacoli per la libera circolazione dell'aria sia nella parte superiore di aspirazione (tendaggi, piante, mobili) sia su quello frontale di uscita aria; ciò potrebbe causare turbolenze tali da inibire il corretto funzionamento dell'apparecchio (fig. 3).
- Non spruzzare acqua o altri liquidi di nessun genere direttamente sull'apparecchio (fig. 3).
- L'apparecchio non deve essere in una posizione tale che il flusso dell'aria sia rivolto direttamente alle persone vicine (fig. 3).
- Non forzare mai l'apertura dell'aletta di deflusso aria (fig. 3).
- Non posizionare sopra alla griglia di aspirazione aria bottiglie, lattine, indumenti, fiori o qualsiasi altro oggetto (fig. 3).
- Non installare il condizionatore direttamente sopra ad un apparecchio elettrodomestico (televisore, radio, frigorifero, ecc.), o sopra ad una fonte di calore (fig. 3).




**La posizione di installazione deve essere scelta a ridosso di una parete comunicante con l'esterno.**



**Una volta individuata, secondo i criteri precedentemente esposti, la corretta posizione per l'installazione occorre verificare che nei punti dove si è deciso di praticare i fori non vi siano strutture od impianti (travi, pilastri, tubazioni idrauliche, cavi elettrici ecc.) che impediscano l'esecuzione dei fori necessari all'installazione.**

**Controllare ancora una volta che non sussistano ostacoli alla libera circolazione dell'aria attraverso i fori che si andranno a praticare (piante e relativo fogliame, doghe di rivestimento, persiane, grate o griglie troppo fitte ecc.).**

## 2.4 - MONTAGGIO DELL'UNITA'

 **La lunghezza massima consentita per i tubi è di 1 m, i tubi devono essere internamente lisci, di diametro pari a 202 mm o 162 mm e non possono essere eseguite curve. E' necessario utilizzare le griglie fornite in dotazione, oppure delle griglie che mantengano le medesime caratteristiche.**

### 2.4.1 - Foratura della parete

L'unità per funzionare richiede l'esecuzione di due fori nella parete, posizionati come indicato nella dima di foratura; i fori possono essere sia di diametro 162 mm che 202 mm.

 **Per ottenere le migliori prestazioni e la massima silenziosità si suggerisce l'utilizzo della macchina con fori da 202 mm.**

- E' possibile installare l'unità UNICO EDGE al posto di una unità UNICO SKY o UNICO STAR senza modificare le forature già esistenti, ad eccezione del piccolo foro per lo scarico della condensa, in questo caso, per non penalizzare le prestazioni rimuovere il materiale di coibentazione eventualmente presente nel foro di espulsione aria, anche le staffe di ancoraggio richiedono una nuova foratura.
- La foratura della parete deve essere eseguita utilizzando un'attrezzatura appropriata che agevoli il lavoro e che eviti danni o disturbi eccessivi al cliente.  
I migliori strumenti per eseguire fori di grande diametro sulle pareti sono degli speciali trapani (chiamati "carotatrici") con elevata coppia torcente e con velocità di rotazione regolabile a secondo del diametro del foro da praticare.
- Per evitare la diffusione di elevate quantità di polvere e detriti nell'ambiente, le "carotatrici" si possono accoppiare a sistemi di aspirazione composti essenzialmente da un aspirapolvere da collegare ad un accessorio (tipo ventosa) da mettere a ridosso della punta di perforazione.
- Per eseguire la foratura procedere come segue:
  - Collocare la dima di foratura in dotazione (M) contro la parete rispettando le distanze minime dal soffitto, dal pavimento e dalle pareti laterali indicate sulla dima stessa che può essere tenuta nella corretta posizione con del nastro adesivo (Y) (fig. 4).
  - Utilizzando un piccolo trapano oppure un punteruolo, tracciare con estrema cura il centro dei vari fori da praticare prima della loro realizzazione (fig.4) .
  - Utilizzando una punta carotatrice del diametro minimo di 202 mm (oppure 162 mm), praticare i due fori per l'entrata e l'uscita dell'aria.

 **I fori devono essere eseguiti con una leggera inclinazione verso il basso per impedire eventuali rientri di acqua dai condotti (fig.5).**



**La maggior parte del materiale asportato viene espulso verso l'esterno, pertanto occorre cautelarsi che cadendo non colpisca persone e oggetti sottostanti. Per evitare il più possibile la rottura dell'intonaco esterno occorre procedere con molta cautela all'esecuzione della parte finale del foro allentando un po' la pressione esercitata sulla carotatrice.**



- Eseguire i fori relativi all'ancoraggio della staffa di fissaggio a parete utilizzando come prima possibilità i 4 fori alle estremità della staffa come indicato sulla dima di foratura (fig. 6).
- Nel caso che la parete fosse di scarsa consistenza è consigliabile utilizzare un numero più elevato di tasselli di fissaggio.  
La staffa offre molteplici possibilità sia nel numero dei fissaggi sia nella loro posizione.
- Il maggior peso dell'apparecchio si trova sulla destra, pertanto è preferibile assicurarsi un fissaggio più solido da questo lato.



**Eseguire un attento esame delle caratteristiche e della consistenza della parete per l'eventuale scelta di tasselli specifici a particolari situazioni.**



**Il costruttore non può essere ritenuto responsabile di eventuali sottovalutazioni della consistenza strutturale dell'ancoraggio predisposto dall'installatore. Invitiamo pertanto a fare la massima attenzione a questa operazione, che, se mal eseguita, può provocare gravissimi danni alle persone ed alle cose.**

- Nel caso di apparecchi in pompa di calore per i quali non fosse stato predisposto uno scarico condensa incassato nella parete (vedi paragrafo 2.4.2), è necessario eseguire un foro passante nella posizione indicata sulla dima di foratura per consentire il drenaggio della condensa stessa.

#### 2.4.2 - Predisposizione dello scarico della condensa

- Per le macchine con pompa di calore, al climatizzatore deve essere collegato il tubo di scarico condensa (fig. 1 - rif. N) (fornito a corredo) da innestare nell'apposito bocchettone (A).  
Prima di innestare il tubo di scarico condensa rimuovere il tappo (B) (fig. 7).  
Un'elettrovalvola garantisce il deflusso della condensa dalla vaschetta interna quando viene raggiunto il livello massimo.
- Per le macchine solo freddo si richiede il collegamento del tubo di scarico della condensa nel caso in cui si preveda il funzionamento con basse temperature esterne (inferiori ai 23°C).
- Il drenaggio avviene per gravità. Per questo motivo è indispensabile che la linea di scarico abbia una pendenza minima in ogni punto di almeno il 3%.  
Il tubo da utilizzare può essere rigido o flessibile con un diametro interno minimo di 16 mm.
- Nel caso che la linea sfoci in un sistema fognario, occorre eseguire una sifonatura prima dell'immissione del tubo nello scarico principale. Il sifone dovrà trovarsi almeno 300 mm sotto l'imbocco dall'apparecchio (fig.8).
- Se la linea di drenaggio scarica in un recipiente (tanica o altro), evitare che lo stesso recipiente sia ermeticamente chiuso e soprattutto che il tubo di drenaggio resti immerso nell'acqua (vedere fig.9).
- Il foro per il passaggio del tubo della condensa deve sempre avere una pendenza verso l'esterno (vedere fig.10).  
La posizione esatta in cui dovrà essere collocato l'imbocco del tubo rispetto alla macchina è definita sulla dima di foratura.



**Fate attenzione in questo caso che l'acqua espulsa non determini danni o inconvenienti a cose o a persone.**

**Durante il periodo invernale quest'acqua può provocare formazioni di lastre di ghiaccio all'esterno.**



**Quando si raccorda lo scarico della condensa, prestare molta attenzione a non schiacciare il tubo in gomma.**



**In caso di funzionamento invernale con temperature uguali o inferiori a 0° C, per assicurare il drenaggio, occorre accertarsi che il tubo di scarico condensa sia protetto dal gelo.**

**In caso di funzionamento invernale prolungato con temperature inferiori a -5°C, installare il kit opzionale riscaldatore bacinella.**

### 2.4.3 - Montaggio dei condotti dell'aria e delle griglie esterne

- Dopo aver eseguito i fori (con la carotatrice), inserire negli stessi il foglio in plastica (H) in dotazione con il climatizzatore (fig. 11).  
Il foglio (H) è predisposto per i fori da 202 mm; per i fori da 162 mm occorre tagliare dal foglio un lembo di 130 mm sul lato lungo (fig. 11).



**La lunghezza dei fogli deve essere di 65 mm inferiore a quella della parete.**

- Arrotolare il foglio (H) e introdurlo nel foro, prestando attenzione alla linea di giunzione **che deve sempre essere posizionata verso l'alto** (fig.12).  
Per tagliare il tubo (H) è sufficiente utilizzare un normale taglierino (fig12).

Per il posizionamento delle griglie esterne operare come segue:

- Applicare sulle flange a muro (G) la guarnizione (D) facendole coincidere con il bordo esterno della flangia stessa come indicato in figura 13.
- Fissare le due flange con 2 tasselli diametro 6 mm con i due fori di fissaggio in posizione orizzontale (figure 14 - 15 - 16).
- Infilare l'occhiello piccolo, con gambo lungo, della molla sul perno del tappo (su ambedue i componenti) (fig.17).
- Infilare i due tappi (con molla) dalla parte anteriore della griglia esterna sulle due sedi della stessa, tirando fino allo scatto (fig.18) quindi attaccare le due catenelle all'occhiello grande della molla.
- Impugnare con una mano le due catenelle collegate alla griglia;
- Ripiegare su se stesse le griglie esterne impugnandole con la mano libera nella parte di ripiegatura e introducendo le dita all'interno delle singole alette (fig.19).
- Introdurre il braccio nel tubo sino a far sporgere completamente la griglia all'esterno.
- Lasciare riaprire la griglia facendo attenzione a trattenere le dita all'interno delle alette.
- Ruotare la griglia sino a quando le alette sono ben orizzontali e con l'inclinazione rivolta verso il basso.
- Tirare la catenella tensionando la molla, quindi agganciare l'anello della catenella al perno della flangia interna passaggio tubi (fig. 20).
- Tagliare con un tronchese le maglie delle catenelle in eccesso.



**Usare esclusivamente le griglie in dotazione (F), oppure delle griglie che mantengano le medesime caratteristiche.**

### 2.4.4 - Predisposizione fori sulla macchina

Nel caso di utilizzo fori Ø 202 mm operare come segue:

- Nel caso di utilizzo dei tubi da 162 mm l'operazione di asportazione di parte della copertura posteriore non deve essere fatta.
- Con una pinza rompere la pretranciatura della copertura posteriore (fig. 21-A).
- Successivamente ruotare avanti e indietro la parte di copertura da asportare con la mano fino a rompere la parte pretranciata rimanente (fig. 21-B).
- Rifilare con un taglierino l'eventuale isolante in eccesso rimasto all'interno del foro (fig. 21-B).

## 2.4.5 - Posizionamento dell'apparecchio sulla staffa di ancoraggio.

Operando sui due fori precedentemente realizzati (vedere fig. 6), fissare la staffa di supporto (L) alla parete utilizzando le viti dei tasselli (H) fornite a corredo (fig. 22).

Dopo aver controllato che la staffa di fissaggio sia ben ancorata alla parete, che siano state approntate (nel caso fossero necessarie) le predisposizioni per l'allacciamento elettrico e per lo scarico condensa, è possibile agganciare il climatizzatore.

Operare come segue:

Sollevare il climatizzatore prendendolo ai lati della base inferiore e agganciarlo alla staffa (L) (fig. 23). Per agevolare l'operazione di aggancio inclinare leggermente la parte bassa dell'apparecchio verso se stessi.

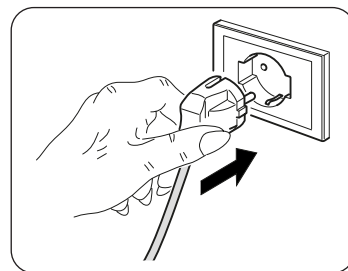


- **Le operazioni di allacciamento elettrico e di fissaggio dello scarico condensa devono essere fatte con l'apparecchio distanziato dalla parete mediante una zepa di legno o altro oggetto analogo (vedi fig. 24).**
- **Al termine del lavoro verificare con cura che non rimangano fessure dietro lo schienale dell'apparecchio (la guarnizione isolante deve aderire bene alla parete) soprattutto nella zona dei condotti di entrata ed uscita dell'aria.**

## 2.4.6 - Allacciamento elettrico

L'apparecchio è dotato di un cavo di alimentazione con spina (collegamento di tipo Y).

Nel caso di utilizzo di una presa di corrente in prossimità dell'apparecchio non occorre fare altro che introdurre la spina.



**Prima di collegare il climatizzatore assicurarsi che:**

- **I valori di tensione e frequenza di alimentazione rispettino quanto specificato sui dati di targa dell'apparecchio.**
- **La linea di alimentazione sia dotata di un efficace collegamento a terra e sia correttamente dimensionata per il massimo assorbimento del climatizzatore (sezione minima cavi pari a 1,5mm<sup>2</sup>).**
- **L'apparecchiatura venga alimentata esclusivamente attraverso una presa compatibile con la spina fornita a corredo.**



**L'eventuale sostituzione del cavo di alimentazione deve essere effettuata esclusivamente dal servizio di assistenza autorizzato o da personale con qualifica simile.**



**Sulla rete di alimentazione dell'apparecchio deve essere previsto un adeguato dispositivo di disconnessione onnipolare in conformità alle regole di installazione nazionali.**

**E' necessario comunque verificare che l'alimentazione elettrica sia provvista di un efficace messa a terra e di adeguate protezioni contro sovraccarichi e/o cortocircuiti (si raccomanda l'utilizzo di un fusibile ritardato di tipo 10 AT o altri dispositivi con funzioni equivalenti).**

E' possibile procedere all'allacciamento elettrico mediante un cavo incassato nella parete come in posizione indicata nella dima di installazione (allacciamento consigliato per installazioni dell'apparecchiatura nella parte alta della parete).



- **Questa operazione deve essere effettuata solamente a cura dell'installatore o da personale con qualifica simile ed in conformità alle norme nazionali vigenti.**
- **Per prevenire ogni rischio di folgorazione è indispensabile staccare l'interruttore generale prima di effettuare collegamenti elettrici ed ogni operazione di manutenzione sugli apparecchi.**

Per sostituire il cavo di alimentazione procedere come segue:

- a. Sfilare la copertura inferiore (ad incastro) (A) (fig. 25).
- b. Sfilare la copertura superiore (ad incastro) (B) (fig. 25).
- c. Svitare le 6 viti che bloccano la copertura frontale (fig. 26).
- d. Rimuovere la copertura frontale (C) (fig. 27) e rimuovere il coperchio della scatola elettrica (D) (fig. 27).
- e. Svitare il morsetto passacavo (E) (fig. 27) e svitare le viti di bloccaggio cavo della morsettiera (F) (fig. 27).
- f. Sfilare il cavo presente e infilare il nuovo cavo seguendo il medesimo percorso.
- g. Rimuovere la zeppa in legno sul retro della macchina.
- h. Bloccare i tre poli del cavo nella morsettiera e stringere le viti (F) (fig. 27).
- i. Bloccare il cavo con il morsetto (E) (fig. 27).
- l. Chiudere la protezione della scheda (D) (fig. 27).
- m. Rimontare la copertura frontale della macchina con le sei viti.
- n. Rimontare le due coperture (superiore e inferiore) a incastro.



**Queste operazioni devono essere svolte con la macchina già posizionata sulla staffa, leggere attentamente anche le istruzioni seguenti prima di completare l'allacciamento elettrico.**

## 2.5 - CONFIGURAZIONE INSTALLAZIONE ALTA/BASSA

L'unità può essere installata sia nella parte bassa della parete (adiacente al pavimento) che nella parte alta della parete (adiacente al soffitto).

Per ottimizzare la distribuzione dell'aria e del confort d'ambiente la direzione del flusso d'aria può essere modificato cambiando la posizione del flap uscita aria.

### MODIFICA CONFIGURAZIONE FLAP USCITA ARIA DA PARETE BASSA A PARETE ALTA E VICEVERSA

Operare come segue (vedere fig. 28-29):

- a. Aprire delicatamente il flap e staccarlo dai suoi agganci laterali e centrali sui deflettori.
- b. Sfilare il perno (P1) e ruotare di 180° il flap.
- c. Infilare il perno (P1) sul lato destro del flap.
- d. Re-inserire il flap infilando il perno (P1) nel foro inferiore presente a destra dell'apertura (P2) ed inserire nel foro inferiore presente a sinistra dell'apertura il perno già presente nell'apparecchio.



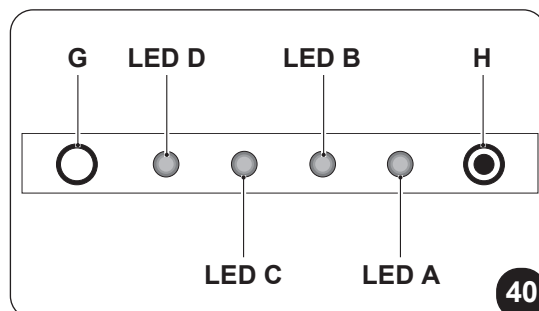
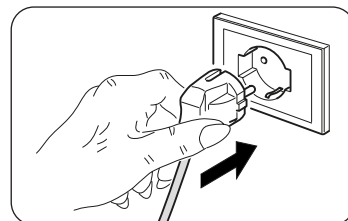
**LA CONFIGURAZIONE PARETE ALTA DETERMINA IN MODO RISCALDAMENTO UNA CORREZIONE AUTOMATICA DELLA TEMPERATURA AMBIENTE PARI A 3°C.**



**Per una corretta funzionalità, ad ogni modifica della configurazione del flap uscita aria deve corrispondere la relativa modifica della configurazione elettronica.**

Dopo aver eseguito le operazioni meccaniche di cambio flap uscita aria è necessario configurare l'elettronica di controllo della macchina (vedere fig.40):

- Collegare la linea di alimentazione elettrica.
- Assicurarsi che la macchina sia in stand-by, **LED A** acceso.
- tenere premuto il pulsante di reset **H** fino all'emissione di un segnale acustico.
- CONFIGURAZIONE PARETE ALTA:** premere e mantenere premuto di nuovo il pulsante **H** fino all'accensione del **LED C** (giallo).  
**CONFIGURAZIONE PAVIMENTO:** premere e mantenere premuto di nuovo il pulsante **H** fino all'accensione del **LED B** (verde).
- Rilasciare il pulsante display **H** e attendere alcuni secondi fino al ripristino della configurazione stand-by, **LED A** acceso.



## 3 - USO

### 3.1 - AVVERTENZE



*L'installazione e l'allacciamento elettrico dell'apparecchio devono essere eseguite da personale specializzato in possesso dei requisiti previsti dalla legge. Le istruzioni per l'installazione sono contenute nell'apposito paragrafo del presente manuale.*



*Nessun oggetto od ostacolo strutturale (arredi, tende, piante, fogliame, tapparelle ecc.) dovrà mai ostruire il normale deflusso dell'aria sia dalle griglie interne che da quelle esterne.*



- Non appoggiarsi o peggio sedersi mai sulla scocca del climatizzatore per evitare gravi danni alle parti esterne.*
- Non muovere manualmente il flap di uscita aria. Per compiere questa operazione utilizzare sempre il telecomando.*
- In caso di perdite d'acqua dall'apparecchio è necessario spegnerlo immediatamente e togliere l'alimentazione elettrica. Chiamare quindi il centro di assistenza autorizzato più vicino.*
- Durante il funzionamento in riscaldamento il climatizzatore provvede periodicamente ad eliminare il ghiaccio che si può formare sulla batteria esterna. In questa situazione la macchina continua a funzionare ma non invia aria calda in ambiente. La durata di questa fase può durare da 3 minuti ad un massimo di 10 minuti.*
- Pulire regolarmente il filtro dell'aria come descritto nell'apposito paragrafo (4.1.2).*



*L'apparecchio non deve essere installato in locali dove si sviluppano gas esplosivi o dove vi sono condizioni di umidità e temperatura fuori dai limiti massimi definiti sul manuale di installazione.*

## 3.2 - DESCRIZIONE DELLA CONSOLE DI SEGNALAZIONE

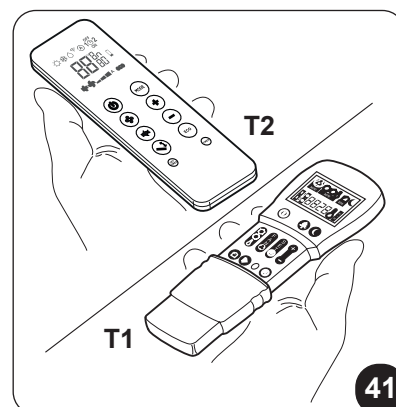
Nella parte alta a destra dell'apparecchio sono presenti dei pulsanti e dei led le cui funzioni sono descritte nel paragrafo (4.3.3).

## 3.3 - USO DEL TELECOMANDO

Il telecomando fornito a corredo del climatizzatore è lo strumento che Vi permette di utilizzare l'apparecchiatura nel modo più comodo.

E' uno strumento da maneggiare con cura ed in particolare:

- Evitare di bagnarlo (non va pulito con acqua o lasciato alle intemperie).
- Evitare che cada per terra o urti violentemente.
- Evitare l'esposizione diretta ai raggi solari.



- **Il telecomando funziona con la tecnologia all'infrarosso.**
- **Durante l'uso non interporre ostacoli fra il telecomando e il condizionatore.**
- **Nel caso in cui nell'ambiente vengano utilizzati altri apparecchi dotati di telecomando (TV, gruppi stereo, ecc...), si potrebbero verificare delle interferenze con conseguente perdita del segnale inviato.**
- **Lampade elettroniche e fluorescenti possono interferire nelle trasmissioni tra telecomando e condizionatore.**
- **Estrarre le batterie di alimentazione nel caso di inutilizzo prolungato del telecomando.**
- **Il display del telecomando si disattiva dopo alcuni secondi di non utilizzo, per riattivarlo premere qualsiasi tasto.**

### 3.3.1 - Inserimento delle batterie (fig. 30)

Per inserire correttamente le batterie:

- a. Sfilare lo sportello del vano batterie.
- b. Inserire le batterie nell'apposito vano, facendo attenzione alla polarità indicata.



**Rispettare scrupolosamente le polarità indicate sul fondo del vano batterie.**

- c. Richiudere correttamente lo sportello.

### 3.3.2 - Sostituzione delle batterie

Le batterie vanno sostituite quando il display del telecomando non appare più nitido o quando lo stesso non cambia più le impostazioni del climatizzatore.



**Utilizzare sempre batterie nuove e sostituirle entrambe. L'utilizzo di batterie vecchie o di tipo diverso potrebbe generare un malfunzionamento del telecomando.**

Il telecomando utilizza due batterie alcaline a secco da 1,5V (tipo AAA.LR03) (fig. 30).

Dopo la sostituzione delle batterie, regolare l'orologio del telecomando.



**Una volta scariche, le batterie vanno sostituite entrambe ed eliminate negli appositi centri di raccolta o come previsto dalle normative locali.**

- Se non si utilizza il telecomando per alcune settimane o anche più, togliere le batterie.  
**Eventuali perdite delle batterie potrebbero danneggiare il telecomando.**
- La vita media delle batterie, con un normale utilizzo, è di circa sei mesi. Sostituire le batterie quando non si avverte più il “beep” di ricezione del comando dall’unità interna, oppure se l’indicatore di trasmissione sul telecomando non si accende.



**Non ricaricare o smontare le batterie. Non gettate le batterie nel fuoco. Possono bruciare o esplodere.**



**Se il liquido delle batterie cade sulla pelle o sui vestiti, lavare con cura con acqua pulita. Non utilizzare il telecomando con batterie che hanno avuto perdite. I prodotti chimici contenuti nelle batterie possono provocare bruciacature od altri rischi per la salute.**

### 3.3.3 - Posizione del telecomando

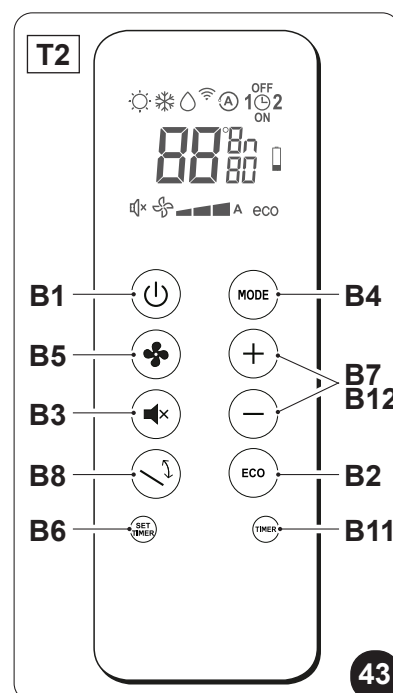
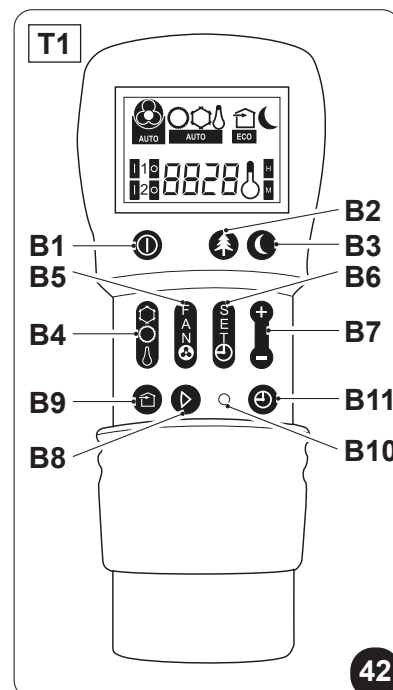
- Tenere il telecomando in una posizione dalla quale il segnale può raggiungere il ricevitore dell’apparecchio (distanza massima circa 8 metri - con le batterie cariche) (fig. 31-32).  
La presenza di ostacoli (mobili, tende, pareti, ecc.) tra il telecomando e l’apparecchio riduce la portata del telecomando.

## 3.4 - DESCRIZIONE DEL TELECOMANDO

Il telecomando è l’interfaccia tra utente e climatizzatore ed è quindi molto importante imparare a conoscere ogni funzione, l’uso dei vari comandi e i simboli visualizzati.

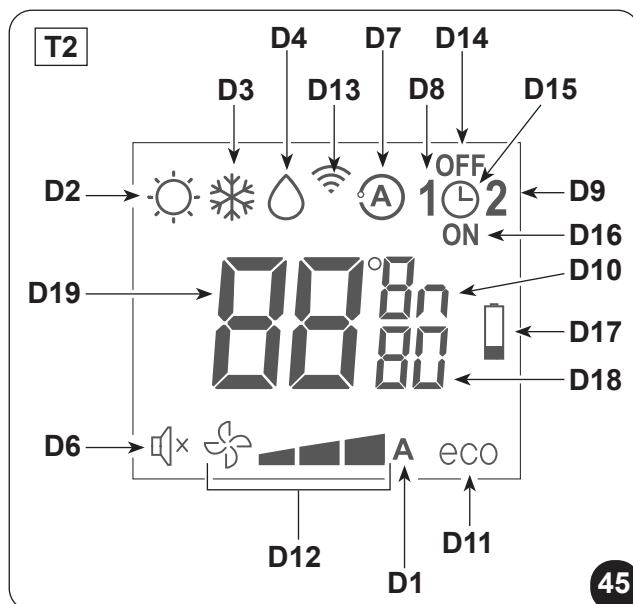
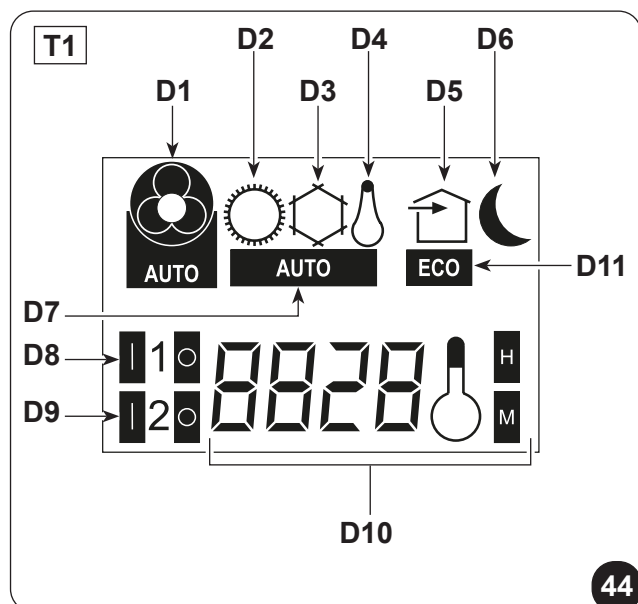
### 3.4.1 - Descrizione dei tasti del telecomando (Fig.42-43)

- B1** Attivazione/disattivazione (Stand-by) dell’unità
- B2** Tasto modalità **ECONOMY/ECO**
- B3** Tasto modalità benessere notturno (**SILENT**)
- B4** Selezione modalità di funzionamento - raffreddamento > riscaldamento > ventilazione > deumidificazione > automatico
- B5** Incremento/diminuzione velocità ventilatore
- B6** impostazione orologio/programmazione
- B7** Incremento/Decremento temperatura desiderata/orologio/programmazione
- B8** Attivazione/disattivazione funzione oscillazione del flap di uscita aria
- B9** Attivazione/disattivazione sistema di ricambio aria **FREE COOLING** (non disponibile per questo modello)
- B10** Tasto **RESET**
- B11** Attivazione/disattivazione programmi
- B12** Selezione unità di temperatura desiderata °C / °F premendo contemporaneamente i tasti B7



### 3.4.2 - Descrizione del display del telecomando (Fig.44-45)

- D1** Indicazione della velocità del ventilatore o della sua modalità di funzionamento automatica (AUTO)
- D2** Modalità riscaldamento
- D3** Modalità raffreddamento
- D4** Modalità deumidificazione
- D5** Funzione ricambio aria (non disponibile per questo modello)
- D6** Funzione notturna (SILENT)
- D7** Funzione automatica
- D8** Programma 1
- D9** Programma 2
- D10** Indicatore temperatura/orologio
- D11** Funzione ECO abilitata
- D12** Velocità di ventilazione minima - media - massima
- D13** Trasmissione del comando in corso
- D14** Impostazione tempo spegnimento programma
- D15** Impostazione orologio/programma
- D16** Impostazione tempo accensione programma
- D17** Segnalazione batteria scarica
- D18** Timer minuti
- D19** Temperatura desiderata/orologio/programmazione





## 3.5 - DESCRIZIONE DELLE FUNZIONI DEL CLIMATIZZATORE

### 3.5.1 - Accensione generale e gestione del funzionamento

- Con il telecomando è possibile la gestione dell'impianto.  
Per trasmettere i comandi verso il climatizzatore occorre rivolgere la parte anteriore del telecomando verso la console dell'apparecchio.  
La ricezione del comando emesso viene confermata dall'emissione di un segnale acustico.
- La distanza massima dalla quale può avvenire la ricezione dei comandi corrisponde ad 8 metri circa (con le batterie cariche).

### 3.5.2 - Tasto ECO

- Premendo il tasto **B2** sul telecomando si attiva la funzione di risparmio energetico ottimizzando automaticamente le funzionalità della macchina sul display si visualizza il simbolo **D11**.

### 3.5.3 - Accensione/Spegnimento dell'apparecchio

- Premere il pulsante **B1** sul telecomando per attivare o disattivare (stand-by) il climatizzatore.  
Il sistema di controllo dell'unità è dotato di memoria, per cui tutte le impostazioni non andranno perse allo spegnimento dell'apparecchio stesso.



***In caso di prolungato arresto dell'apparecchio, questo deve essere disattivato scollegando l'interruttore generale, o togliendo la spina dalla presa di corrente.***

### 3.5.4 - Funzionamento in modalità "Raffreddamento"

- Usando questa modalità l'apparecchio deumidifica e raffredda l'ambiente.
- Per attivare questa modalità premere più volte il tasto **B4** sul telecomando fino a quando sul display dello stesso si visualizza il simbolo **D3**.
- In questa modalità di funzionamento è possibile impostare la temperatura desiderata e la velocità del ventilatore.  
Dopo tre minuti (come tempo massimo) dall'attivazione di questa modalità di funzionamento il compressore si avvia e l'apparecchio inizia ad erogare aria fredda.
- L'avviamento del compressore è indicato dall'accensione del **LED B** (verde) che si trova sulla console (fig.40).

### 3.5.5 - Funzionamento in sola modalità "Deumidificazione"

- Usando questa modalità l'apparecchio deumidifica l'ambiente.  
L'attivazione di questa funzione risulta quindi particolarmente utile nelle mezze stagioni, vale a dire in quelle giornate (come per esempio quelle piovose) nelle quali la temperatura è tutto sommato gradevole, ma l'eccessiva umidità fa avvertire un certo senso di disagio.
- In questa modalità viene ignorata sia l'impostazione della temperatura ambiente che l'impostazione della velocità del ventilatore che risulta corrispondente sempre alla minima.
- Scompare quindi dal display del telecomando ogni indicazione di temperatura e di velocità del ventilatore.
- Per attivare questa modalità premere più volte il tasto **B4** sul telecomando fino a quando sul display dello stesso si visualizza il simbolo **D4** e il simbolo della ventilazione automatica **D1**.
- Con questa modalità è normale che l'apparecchio funzioni in modo intermittente.

### 3.5.6 - Funzionamento in sola modalità “Ventilazione”

- Usando questa modalità l'apparecchio non esercita alcuna azione nè sulla temperatura nè sull'umidità dell'aria in ambiente.
- Per attivare questa modalità premere più volte il tasto **B4** sul telecomando fino a quando sul display dello stesso si visualizza il simbolo della ventilazione automatica **D1**.

### 3.5.7 - Funzionamento in sola modalità “Benessere” (Automatico)

- In questa modalità, in funzione della temperatura interna del locale ed alla temperatura desiderata impostata, viene regolata automaticamente la temperatura dell'impianto e la velocità della ventola (ad eccezione del funzionamento in modalità “deumidificazione”).
- Per attivare questa modalità premere più volte il tasto **B4** sul telecomando fino a quando sul display si visualizza il simbolo **D7**.

### 3.5.8 - Funzionamento in modalità “Riscaldamento” (solo per modelli con pompa di calore)

- Usando questa modalità l'apparecchio riscalda l'ambiente.  
Questa funzione è disponibile solo per i modelli a pompa di calore (HP).
- Per attivare questa modalità premere più volte il tasto **B4** sul telecomando fino a quando sul display dello stesso si visualizza il simbolo **D2**.
- In questa modalità di funzionamento è possibile impostare la temperatura desiderata e la velocità del ventilatore. Dopo tre minuti (come tempo massimo) dall'attivazione di questa modalità di funzionamento il compressore si avvia e l'apparecchio inizia ad erogare calore.
- L'avviamento del compressore è indicato dall'accensione del **LED B** (verde) che si trova sulla console (fig.40).



***L'apparecchio provvede, periodicamente, ad effettuare uno sbrinamento della batteria.***

***Per tutta la durata di questa fase il climatizzatore non invia aria calda in ambiente pur rimanendo accesi i vari organi interni ad esclusione del ventilatore dell'aria ambiente.***

***Quando le temperature esterne sono basse si potrebbero verificare dei ritardi nel passaggio dalla minima velocità alla media o alla massima dal momento in cui viene inviato il segnale con il telecomando.***

***Analoghi ritardi possono verificarsi sull'attivazione dell'oscillazione del deflettore mobile.***

***Dopo lo spegnimento dell'unità il ventilatore interno resta in funzione ancora per alcuni secondi, trascorsi i quali si arresta e si chiudono entrambi i flap dell'aria.***

### 3.5.9 - Controllo della direzione del flusso d'aria

- Premere il tasto **B9** sul telecomando per attivare/disattivare l'oscillazione continua del deflettore mobile di uscita aria (fig.39 - rif. 1).
- Quando l'oscillazione continua è attivata, una ulteriore pressione del tasto **B9** consente di bloccare il deflettore in modo da ottenere la direzione verticale desiderata per il flusso d'aria.



**La posizione del deflettore mobile non deve mai essere forzata manualmente.**

### 3.5.10 - Controllo della velocità del ventilatore

- Il controllo della velocità del ventilatore avviene per mezzo del tasto **B5** (sul telecomando).
- Premendo più volte questo tasto la velocità cambia con la seguente sequenza: Bassa > Media > Alta > Automatica.
- Maggiore è la velocità impostata maggiore è la resa dell'apparecchio, ma minore è la sua silenziosità.
- Impostando la velocità **Automatica** il microprocessore di bordo regola la velocità automaticamente, mantenendola tanto più alta quanto è maggiore lo scostamento tra la temperatura in ambiente rilevata e la temperatura impostata.
- La velocità viene ridotta sempre automaticamente mano a mano che la temperatura ambiente s'avvicina a quella impostata.
- In modalità deumidificazione il controllo della velocità non è possibile in quanto l'apparecchio può funzionare esclusivamente alla bassa velocità.

### 3.5.11 - Tasto benessere notturno (SILENT)

- Per attivare questa modalità premere il tasto **B3** sul telecomando, sul display si visualizza il simbolo **D6**.
- L'attivazione della funzione **benessere notturno (SILENT)** permette di ottenere molteplici risultati:
  - aumento graduale della temperatura impostata in raffreddamento
  - diminuzione graduale della temperatura impostata per il riscaldamento (solo modelli HP)
  - riduzione del livello sonoro dell'apparecchio
  - risparmi sui consumi notturni d'energia elettrica
- Per l'attivazione della funzione **benessere notturno** occorre prima selezionare la modalità di funzionamento e la temperatura desiderata, quindi attivare la funzione **benessere notturno** premendo il tasto **B3**.
- Idealmente l'attivazione del tasto **benessere notturno** dovrebbe essere effettuata immediatamente prima d'addormentarsi.
- In raffreddamento la temperatura impostata viene mantenuta per un'ora dopo l'attivazione del tasto **benessere notturno**. Nelle due ore successive l'impostazione viene gradualmente aumentata, mentre il funzionamento del ventilatore è impostato sulla bassa velocità.
- Trascorsa la seconda ora l'impostazione della temperatura e l'impostazione del ventilatore non vengono ulteriormente alterati.
- In riscaldamento la temperatura impostata viene mantenuta per un'ora dopo l'attivazione del tasto **benessere notturno**. Nelle due ore successive l'impostazione viene gradualmente abbassata, mentre il funzionamento del ventilatore è impostato sulla bassa velocità.

- Trascorsa la seconda ora l'impostazione della temperatura e l'impostazione del ventilatore non vengono ulteriormente alterati.
- Il tasto benessere notturno non è disponibile per il funzionamento in sola deumidificazione e ventilazione.
- Il tasto benessere notturno può essere escluso in ogni momento (idealmente al risveglio) premendo un'altra volta il pulsante **B3**.
- A questo punto vengono ripristinate le impostazioni di temperatura e di velocità del ventilatore che erano impostate prima dell'attivazione di tale funzione.

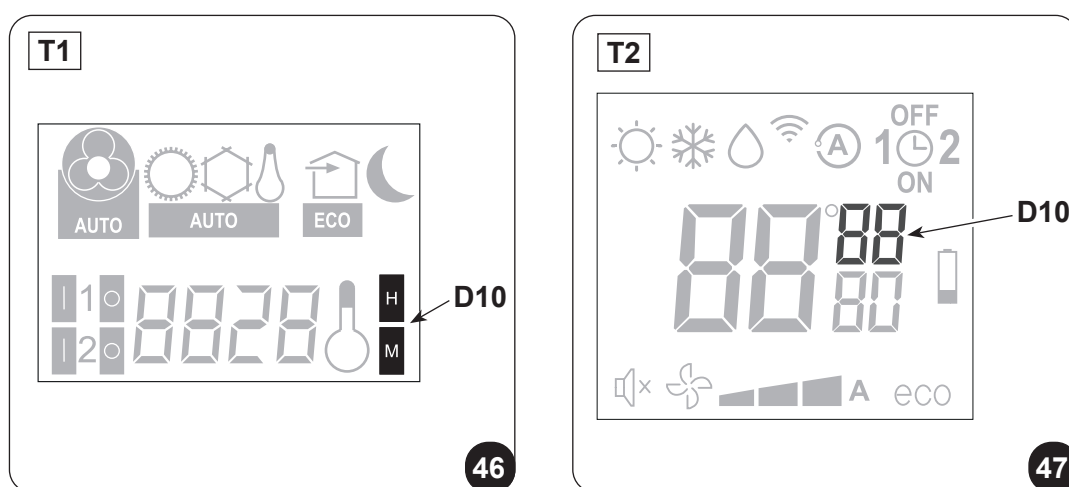
### 3.5.12 - Impostazione del timer

- La logica dell'apparecchio mette a disposizione dell'Utente la possibilità di fruire di due distinti programmi del timer (vedere paragrafo 3.5.14), grazie ai quali l'apparecchio può essere disattivato ed attivato (o viceversa) in orari a piacere (per esempio si può attivarlo poco prima dell'orario di rientro previsto in modo da trovare nell'abitazione una temperatura già gradevole).
- Se si desidera usufruire di queste funzioni occorre innanzitutto eseguire l'impostazione dell'orario esatto (vedere paragrafo 3.5.13) e successivamente impostare il timer agli orari desiderati.

### 3.5.13 - Impostazione dell'orologio e del timer (Fig.46-47)

Per impostare l'ora operare con il telecomando come segue:





- Premere il tasto **B6** (SET TIMER) fino a quando sul display si visualizza l'indicazione delle ore **h** (D10)
- Con i tasti **B7** (+ e -) impostare l'ora.
- Premere il tasto **B6** fino a quando sul display si visualizza l'indicazione dei minuti **m** (D10).
- Con i tasti **B7** (+ e -) impostare i minuti.
- Premere il tasto **B6** per memorizzare l'ora e proseguire nella programmazione del timer.

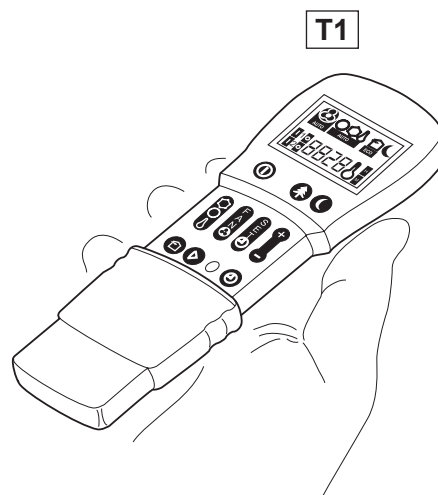
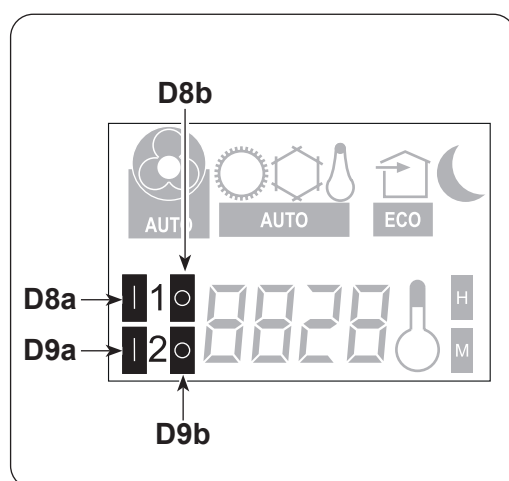


### 3.5.14 - Impostazione degli orari timer (PROGR. 1 e PROGR. 2) (T1)

É possibile impostare uno o entrambi i programmi timer.

Per impostare gli orari di attivazione e di disattivazione dell'apparecchio nei due programmi utilizzare il telecomando e operare come segue:

- a. Premere una o più volte il tasto **B6** (SET TIMER) fino a quando sul display si visualizza il simbolo  (D8a) (Orario di attivazione del 1° programma).
- b. Con i tasti **B7** (+ e -) aumentare o diminuire l'ora in cui si desidera che il climatizzatore si attivi. La variazione dell'ora impostabile con i tasti **B7** (+ e -) è di 30 minuti.
- c. Premere una seconda volta il tasto **B6** (SET TIMER); sul display si visualizza il simbolo  (D8b) (Orario di disattivazione del 1° programma).
- d. Con i tasti **B7** (+ e -) aumentare o diminuire l'ora in cui si desidera che il climatizzatore si spenga. La variazione dell'ora impostabile con i tasti **B7** (+ e -) è di 30 minuti.
- e. Premere di nuovo il tasto **B6** (SET TIMER); sul display si visualizza il simbolo  (D9a) (Orario di attivazione del 2° programma) .
- f. Con i tasti **B7** (+ e -) aumentare o diminuire l'ora in cui si desidera che il climatizzatore si attivi. La variazione dell'ora impostabile con i tasti **B7** (+ e -) è di 30 minuti.
- g. Premere di nuovo il tasto **B6** (SET TIMER); sul display si visualizza il simbolo  (D9b) (Orario di disattivazione del 2° programma).
- h. Con i tasti **B7** (+ e -) aumentare o diminuire l'ora in cui si desidera che il climatizzatore si spenga. La variazione dell'ora impostabile con i tasti **B7** (+ e -) è di 30 minuti.
- i. Per tornare alla modalità di funzionamento normale premere una o più volte il tasto **B6** (SET TIMER) fino a quando sul display si spengono tutti i simboli riferiti a questa impostazione.

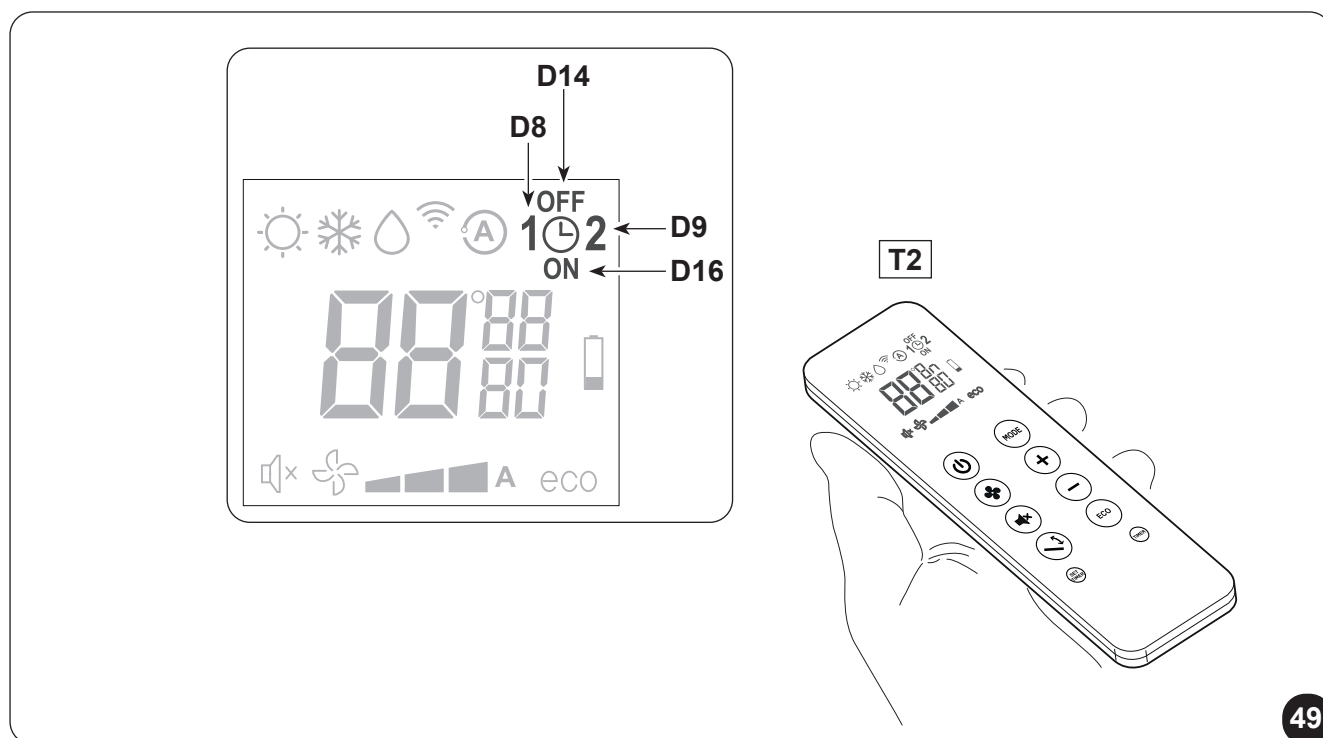


### 3.5.15 - Impostazione degli orari timer (PROGR. 1 e PROGR. 2) (T2)

È possibile impostare uno o entrambi i programmi timer.

Per impostare gli orari di attivazione e di disattivazione dell'apparecchio nei due programmi utilizzare il telecomando e operare come segue:

- a. Premere una o più volte il tasto **B6** (SET TIMER) fino a quando sul display si visualizza il simbolo **1** (D8) (Orario di attivazione del 1° programma) e il simbolo **ON** (D16).
- b. Con i tasti **B7** (+ e -) aumentare o diminuire l'ora in cui si desidera che il climatizzatore si attivi. La variazione dell'ora impostabile con i tasti **B7** (+ e -) è di 30 minuti.
- c. Premere una seconda volta il tasto **B6** (SET TIMER); sul display si visualizza il simbolo **1** (D8) (Orario di disattivazione del 1° programma) e il simbolo **OFF** (D14).
- d. Con i tasti **B7** (+ e -) aumentare o diminuire l'ora in cui si desidera che il climatizzatore si spenga. La variazione dell'ora impostabile con i tasti **B7** (+ e -) è di 30 minuti.
- e. Premere di nuovo il tasto **B6** (SET TIMER); sul display si visualizza il simbolo **2** (D9) (Orario di attivazione del 2° programma) e il simbolo **ON** (D16).
- f. Con i tasti **B7** (+ e -) aumentare o diminuire l'ora in cui si desidera che il climatizzatore si attivi. La variazione dell'ora impostabile con i tasti **B7** (+ e -) è di 30 minuti.
- g. Premere di nuovo il tasto **B6** (SET TIMER); sul display si visualizza il simbolo **2** (D9) (Orario di disattivazione del 2° programma) e il simbolo **OFF** (D14).
- h. Con i tasti **B7** (+ e -) aumentare o diminuire l'ora in cui si desidera che il climatizzatore si spenga. La variazione dell'ora impostabile con i tasti **B7** (+ e -) è di 30 minuti.
- i. Per tornare alla modalità di funzionamento normale premere una o più volte il tasto **B6** (SET TIMER) fino a quando sul display si spengono tutti i simboli riferiti a questa impostazione.



### 3.5.16 - Attivazione e disattivazione del timer

Una volta impostati, i programmi del timer possono essere attivati o meno a seconda delle necessità contingenti. L'attivazione può riguardare uno dei due programmi o entrambi.

In particolare, ogni volta che si preme il pulsante **B11** (Attivazione dei programmi) la situazione cambia come segue:

- Attivazione del solo 1° Programma.
- Attivazione del solo 2° Programma.
- Attivazione del 1° e del 2° Programma.
- Disattivazione di entrambi i programmi.

### 3.5.17 - Reset di tutte le funzioni del telecomando (solo per telecomando T1)

Premendo il pulsante **B10** (RESET) vengono azzerate tutte le impostazioni del telecomando. Così facendo si annullano tutte le impostazioni orarie del timer salvate nel telecomando ed il telecomando ripristina tutte le impostazioni di fabbrica.

Inoltre, sempre tramite la pressione del pulsante **B10**, sul display appaiono tutti i simboli rendendo così possibile verificare l'integrità del display stesso.

### 3.5.18 - Gestione dell'apparecchio in caso di non disponibilità del telecomando

In caso di smarrimento del telecomando, esaurimento delle batterie o malfunzionamento dello stesso, il climatizzatore può essere fatto funzionare solo in modo automatico premendo, mediante un oggetto appuntito, il microinterruttore situato sotto il foro che si trova sulla console.

Per spegnere il climatizzatore premere nuovamente il microinterruttore.

Dal momento in cui il telecomando torna ad essere disponibile, ripristinare il normale controllo del climatizzatore impartendo un qualsiasi comando tramite il telecomando.

## 3.6 - CONSIGLI PER IL RISPARMIO ENERGETICO

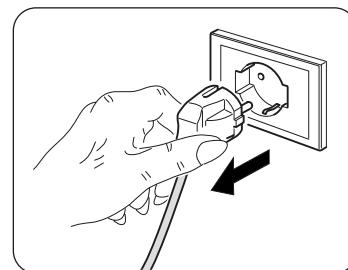
Di seguito alcuni semplici consigli per ridurre i consumi:

- Mantenere sempre e costantemente puliti i filtri (vedi capitolo manutenzione e pulizia).
- Mantenere chiuse le porte e le finestre dei locali da climatizzare.
- Evitare che i raggi solari penetrino liberamente nell'ambiente (si consiglia l'utilizzo di tende o abbassare tapparelle o chiudere le persiane).
- Non ostruire le vie di flusso dell'aria (in entrata ed in uscita) delle unità; ciò, oltre ad ottenere una resa dell'impianto non ottimale, pregiudica anche il suo corretto funzionamento e la possibilità di guasti irreparabili alle unità.

## 4 - PULIZIA E MANUTENZIONE



**Prima di procedere ad un qualsiasi intervento di manutenzione e pulizia accertarsi sempre di aver spento l'impianto, con l'utilizzo del telecomando, e di aver staccato la spina di alimentazione dalla presa dell'impianto (o di aver posizionato su "0" OFF il sezionatore generale a monte).**



**Non toccare le parti in metallo dell'unità quando si tolgono i filtri dell'aria. Sono molto affilate. Rischio di tagli o ferite.**

### 4.1 - PULIZIA

#### 4.1.1 - Pulizia dell'apparecchio e del telecomando

Utilizzare un panno asciutto per pulire l'apparecchio e il telecomando (fig. 33).

E' possibile utilizzare un panno inumidito con acqua fredda per pulire l'apparecchio se questo è molto sporco. Aspirare tra le griglie di ingresso e mandata aria (fig. 34).



**Non utilizzare un panno trattato chimicamente o antistatico per pulire l'apparecchio. Non utilizzare, benzina, solvente, pasta per lucidare, o solventi simili. Questi prodotti potrebbero provocare la rottura o la deformazione della superficie in plastica.**

#### 4.1.2 - Pulizia del filtro dell'aria

Per garantire un'efficace filtrazione dell'aria interna ed un buon funzionamento del climatizzatore è indispensabile pulire periodicamente il filtro dell'aria o quando si accende il **LED A** (rosso) presente sullo stesso. Il filtro dell'aria si trova nella parte superiore dell'apparecchio.

##### Estrazione filtro:

- Scollegare elettricamente l'apparecchio.
- Spegnere l'unità e attendere la chiusura del flap di aspirazione.
- Sollevare manualmente la griglia di aspirazione aria (3) (fig. 35).
- Sollevare la parte frontale del filtro (F) e tirarlo leggermente verso di se (fig. 35).
- Staccare dal gruppo filtro (F) i due filtri supplementari (fig. 36):  
(filtro purificatore colore verde rif. F1 - filtro carboni attivi colore nero rif. F2).
- Lavare e asciugare perfettamente tutti i filtri.

##### Rimontaggio del filtro:

- Inserire il gruppo carboni attivi (F2) sul gruppo filtro (F) bloccandolo sulle apposite linguette (X1) (fig. 36).
- Inserire il filtro purificatore (F1) sul primo perno presente sul gruppo filtro (X2), tirandolo leggermente e bloccandolo sugli altri due perni presenti (X3) (fig. 36).
- Rimontare il gruppo filtri (F1-F2) inserendo all'interno della griglia il lembo posteriore (fig. 37).
- Richiudere manualmente la griglia di aspirazione aria (3) (fig. 37).

Per disattivare il **LED A** (se acceso), dopo aver pulito e riposizionato i filtri, collegare elettricamente l'apparecchio quindi premere per un breve istante il tasto di reset **H** utilizzando un oggetto appuntito. In questo modo viene resettata la segnalazione relativa alla necessità di pulizia filtro.



## 4.2 - MANUTENZIONE

Se si prevede di non utilizzare l'apparecchiatura per un lungo periodo, eseguire quanto segue:

- a. Arrestare il condizionatore e scollegare l'alimentazione.
- b. Togliere le batterie dal telecomando.



***Non cercare di riparare l'apparecchiatura da soli.***

### 4.2.1 - Manutenzione periodica

Il climatizzatore è stato studiato in modo che le operazioni di manutenzione ordinaria siano ridotte al minimo.

In effetti esse si riducono alle sole operazioni di pulizia di seguito delineate:

- La pulizia o il lavaggio del filtro dell'aria ambiente ogni 2 settimane o ogni qualvolta si illumina il relativo led di segnalazione di colore rosso (operazione eseguibile dall'utente, vedi manuale uso).
- La pulizia della batteria condensante e la pulizia del sistema di gestione della condensa.

Tali operazioni devono essere eseguite da personale tecnico competente periodicamente e con una frequenza che dipende dal luogo di installazione e dall'intensità di utilizzo.

A seconda della quantità di sporco ci si può limitare alla pulizia a secco (soffiando con un compressore batteria e bacinella e pulendo con una spazzola morbida le alette facendo attenzione a non deformarle) o effettuare una pulizia più approfondita con anche un lavaggio con detergenti dedicati.

Prima di lasciare il cantiere è bene raccogliere gli imballaggi ed eliminare con un panno umido ogni traccia della sporcizia che si è depositata sull'apparecchio durante il montaggio (fig. 33).

Queste operazioni, che a rigor di logica non sono strettamente indispensabili, permettono tuttavia di aumentare agli occhi dell'Utente l'immagine professionale di chi ha installato l'apparecchio.

Per evitare inutili chiamate da parte dell'Utente, prima di lasciare il cantiere è inoltre bene:

- illustrargli i contenuti del Manuale d'Istruzioni per l'Utente,
- illustrargli le modalità con le quali deve essere eseguita la pulizia del filtro,
- chiarirgli quando e come deve interpellare un centro di assistenza autorizzato.

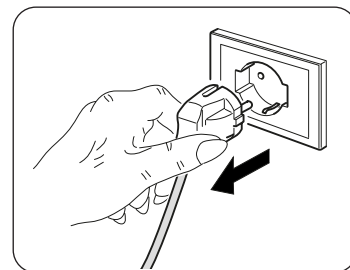
### 4.2.2 - Evacuazione dell'acqua di condensa in caso di emergenza

Se si dovessero verificare delle anomalie al sistema di smaltimento dell'acqua di condensa il climatizzatore si arresta e segnala lo stato di allarme con l'accensione intermittente dei **LED A**, **LED B** e **LED C** (fig.40).

Per far funzionare temporaneamente l'apparecchio in attesa dell'arrivo del centro di assistenza è possibile drenare l'acqua contenuta tramite queste semplici operazioni (fig. 38):



***Prima di procedere accertarsi sempre di aver spento l'impianto, con l'utilizzo del telecomando, e di aver staccato la spina di alimentazione dalla presa dell'impianto (o di aver posizionato su "0" OFF il sezionatore generale a monte).***



- a. Sfilare la copertura inferiore.
- b. Togliere il tappo (6a) avendo cura di mettere prima in posizione un contenitore di buona capienza (almeno cinque litri) per raccogliere l'acqua.
- c. Una volta rimosso il guasto, il centro assistenza provvederà a richiudere il condotto di evacuazione.



## 4.3 - DIAGNOSI, ALLARMI E INCONVENIENTI

### 4.3.1 - Diagnosi degli inconvenienti

Per l'Utente è importantissimo saper distinguere eventuali inconvenienti o anomalie funzionali rispetto a comportamenti dell'apparecchio previsti nel suo normale funzionamento.

Gli inconvenienti più comuni, inoltre, possono essere facilmente risolti tramite semplici operazioni dall'Utente stesso (vedere paragrafo 4.3.5 - Anomalie e rimedi).



**Per tutte le altre segnalazioni (vedere paragrafo: 4.3.3 e 4.3.4) è necessario contattare sempre il servizio di assistenza tecnica"**



**Ogni tentativo di riparazione eseguito da personale non autorizzato fa decadere immediatamente ogni forma di garanzia.**

### 4.3.2 - Aspetti funzionali da non interpretare come inconvenienti

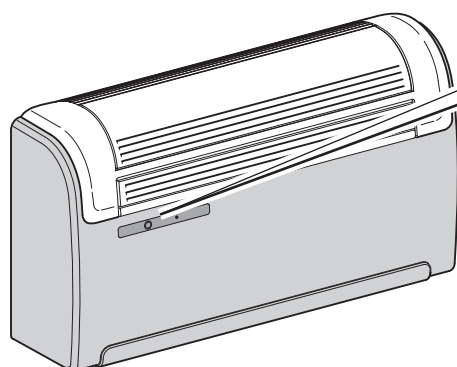
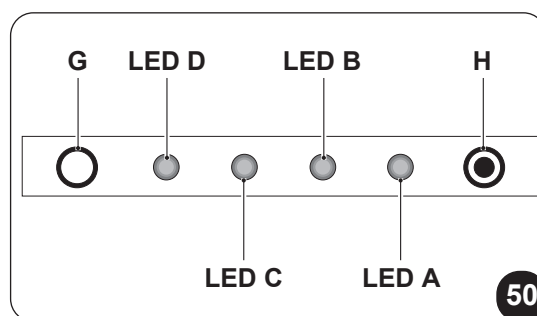
Durante il normale funzionamento è possibile che si verifichi quanto segue:

- a. **Il compressore non si riavvia prima che sia trascorso un certo periodo (tre minuti circa dal precedente arresto).**
  - Nella logica di funzionamento dell'apparecchio è stato previsto un ritardo tra un arresto del compressore ed un suo successivo riavviamento, in modo da proteggere il compressore stesso da attivazioni troppo frequenti.
- b. **Durante il funzionamento in riscaldamento degli apparecchi a pompa di calore l'erogazione aria calda può avvenire qualche minuto dopo l'attivazione del compressore.**
  - Se il ventilatore s'avviasse contemporaneamente al compressore, nei primi minuti di funzionamento sarebbe immessa in ambiente aria eccessivamente fredda (che potrebbe arrecare disturbo agli occupanti) in quanto l'apparecchio non è ancora andato a regime.

### 4.3.3 - Segnalazioni led console

Nel caso in cui il climatizzatore si blocchi i led evidenziano una segnalazione d'allarme come da tabella "TAB1".  
contattare un centro di assistenza Olimpia.

- H** Tasto di reset.  
**G** Ricevitore infrarosso.



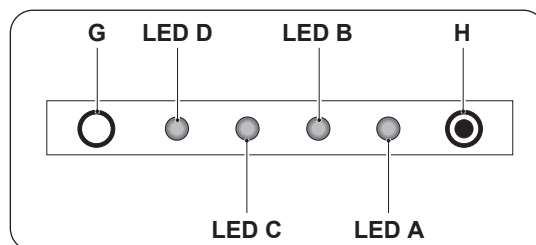


Tabella "TAB1"

DESCRIZIONE	LED D verde	LED C giallo	LED B verde	LED A rosso
Segnalazione della macchina in stand-by	OFF	OFF	OFF	OFF
Segnalazione della macchina in funzione	ON	x	x	x
Segnalazione dell'attivazione del timer, macchina in attesa	OFF	ON	OFF	OFF
Segnalazione dell'attivazione del timer, macchina in funzione	ON	ON	x	x
Segnalazione dell'accensione del compressore frigorifero	ON	x	ON	x
Segnalazione dell'eventuale necessità di effettuare la pulizia del filtro dell'aria.	ON	x	x	ON

**ON:** led acceso - **OFF:** led spento - **x:** indifferente

#### 4.3.4 - Allarmi console

In presenza di un allarme i led lampeggiano come indicato nella tabella "TAB2".


Se uno degli allarmi persiste per più di tre minuti, contattare un centro di assistenza Olimpia.

Tabella "TAB2"

DESCRIZIONE	LED D verde	LED C giallo	LED B verde	LED A rosso
Sonda temperatura aria esterna guasta	x	x	0	1
Sonda temperatura condensatore guasta	x	x	0	2
Sonda temperatura mandata guasta	x	x	0	3
Protezione corrente compressore	x	x	0	4
Errore di comunicazione	x	x	0	5
Sovracorrente linea di alimentazione	x	x	0	6
Protezione corrente compressore non idonea	x	x	0	7
Problema tensione DC scheda di potenza	x	x	0	8
Anomalia corrente	x	x	0	9
Temperatura condensatore troppo alta	x	x	1	0
Protezione UIPM	x	x	1	2
Errore lettura EEPROM	x	x	1	3
Errore scrittura EEPROM	x	x	1	4
Temperatura mandata troppo alta	x	x	1	7
Sonda temperatura ambiente guasta	0	1	0	0
Sonda temperatura evaporatore guasta	0	2	0	0
Temperatura evaporatore troppo bassa	0	3	0	0
Temperatura evaporatore troppo alta	0	4	0	0
Errore di comunicazione	0	5	0	0
Guasto motore ventilatore evaporante	0	8	0	0
Allarme livello acqua	1	1	0	0

**1-9:** numero lampeggi (1 lampeggio = 1 secondo on, 1 secondo off) - **0:** led spento - **x:** indifferente

## 4.3.5 - Anomalie e rimedi

Malfunzionamento	Causa	Cosa occorre fare ?
<b>L'apparecchio non si avvia</b>	Interruzione di corrente	Attendere che venga ripristinata la corrente.
	L'unità si è scollegata dalla corrente.	Verificare che la spina sia inserita nella presa a muro.
	Il fusibile è interrotto o è scattato il magnetotermico.	Sostituire il fusibile o ripristinare il magnetotermico.
	Le batterie del telecomando possono essere esaurite.	Sostituire le batterie.
	L'ora impostata con il timer può non essere corretta.	Attendere o annullare l'impostazione del timer.
<b>L'apparecchio non raffredda/non riscalda più a sufficienza</b>	Errata impostazione della temperatura.	Impostare la temperatura in modo corretto. Per la procedura consultare il capitolo "Utilizzo del telecomando".
	Il filtro dell'aria è sporco.	Pulire il filtro dell'aria.
	Le porte o le finestre sono aperte.	Chiudere le porte o le finestre.
	Le prese di ingresso o uscita aria delle unità interna o esterna sono bloccate.	Togliere prima le ostruzioni, quindi riavviare l'apparecchiatura.
 Se il problema non è stato risolto, contattare il servizio di assistenza tecnica più vicino. Fornire informazioni dettagliate sul malfunzionamento e sul modello dell'apparecchiatura.		

## 5 - DATI TECNICI

 Per i dati tecnici sotto elencati consultare la targa dati caratteristica applicata sul prodotto.

- Tensione di alimentazione
- Potenza assorbita massima
- Corrente assorbita massima
- Potenza refrigerante
- Gas refrigerante
- Grado di protezione degli involucri
- Max pressione di esercizio
- Apparecchio ermeticamente sigillato.  
Contiene gas fluorato ad effetto serra R32
- Dimensioni (largh. x alt. x prof.)..... mm 902 x 508 x 231
- Peso (senza imballo)..... kg 39

CONDIZIONE LIMITE DI FUNZIONAMENTO	TEMPERATURA AMBIENTE INTERNO	TEMPERATURA AMBIENTE ESTERNO
Temperature di esercizio massime in raffreddamento	DB 35°C - WB 24°C	DB 43°C - WB 32°C
Temperature di esercizio minime in raffreddamento	DB 18°C	DB -10°C
Temperature di esercizio massime in riscaldamento	DB 27°C	DB 24°C - WB 18°C
Temperature di esercizio minime in riscaldamento	---	DB -15°C

# MAIN INDEX

<b>0 - WARNINGS .....</b>	<b>3</b>
0.1 - General information.....	3
0.2 - SYMBOLS .....	3
0.2.1 - Editorial pictograms.....	3
0.3 - GENERAL WARNINGS.....	5
0.4 - NOTES REGARDING FLUORINATED GASES.....	8
0.5 - PROPER USE.....	12
0.6 - HAZARDOUS ZONES .....	12
<b>1 - DESCRIPTION OF THE APPLIANCE .....</b>	<b>13</b>
1.1 - LIST OF THE COMPONENTS SUPPLIED .....	13
1.2 - STORAGE.....	13
1.3 - RECEIPT AND UNPACKING .....	13
1.4 - APPLIANCE COMPONENTS DESCRIPTION.....	14
<b>INFORMATION RESERVED FOR THE “INSTALLATION TECHNICIAN”</b>	
<b>2 - INSTALLATION .....</b>	<b>14</b>
2.1 - INSTRUCTIONS FOR INSTALLATION.....	14
2.2 - Size and specifications of the room in which to install the air conditioner.....	15
2.3 - CHOOSING THE POSITION OF THE UNIT .....	15
2.4 - UNIT ASSEMBLY .....	16
2.4.1 - Drilling the wall .....	16
2.4.2 - Preparing the condensate discharge.....	17
2.4.3 - Assembly of the air ducts and external grids.....	18
2.4.4 - Preparing the holes on the machine.....	18
2.4.5 - Positioning of the device on the anchor bracket.....	19
2.4.6 - Electric hook-up.....	19
2.5 - TOP/BOTTOM INSTALLATION CONFIGURATION.....	20
<b>SECTION FOR THE TECHNICIAN AND USER</b>	
<b>3 - USE .....</b>	<b>21</b>
3.1 - WARNINGS.....	21
3.2 - Description of the warning panel .....	22
3.3 - USE OF THE REMOTE CONTROL.....	22
3.3.1 - Insertion of batteries.....	22
3.3.2 - Replacement of batteries .....	22
3.3.3 - Location of the remote controller.....	23
3.4 - DESCRIPTION OF REMOTE CONTROL.....	23
3.4.1 - Description of the remote control keys .....	23
3.4.2 - Description of the remote control display .....	24
3.5 - DESCRIPTION OF THE AIR CONDITIONER FUNCTIONS.....	25
3.5.1 - Main switch-on and running management .....	25
3.5.2 - ECO key .....	25
3.5.3 - Turning the unit ON/OFF .....	25
3.5.4 - Operation in “Cooling” mode only.....	25
3.5.5 - Operation in “Dehumidification” mode only .....	25
3.5.6 - Operation in “Ventilation” mode only .....	26
3.5.7 - Operation in “Spa” mode only (Automatic).....	26
3.5.8 - Operation in “Heating” mode only (only models fitted with heating pump).....	26
3.5.9 - Checking airflow direction .....	27
3.5.10 - Checking fan speed .....	27
3.5.11 - SILENT key .....	27

3.5.12 - Timer setting.....	28
3.5.13 - Timer and clock setting .....	28
3.5.14 - Timer setting (PROGR. 1 and PROGR. 2) (T1) .....	29
3.5.15 - Timer setting (PROGR. 1 and PROGR. 2) (T2) .....	30
3.5.16 - Timer activation and deactivation.....	31
3.5.17 - Reset of all the remote control functions (only for remote control T1) .....	31
3.5.18 - Managing the unit if the remote control is not available.....	31
3.6 - RECOMMENDATIONS FOR ENERGY SAVINGS.....	31
<b>4 - MAINTENANCE AND CLEANING .....</b>	<b>32</b>
4.1 - CLEANING .....	32
4.1.1 - Appliance and remote control cleaning .....	32
4.1.2 - Cleaning the air filter .....	32
4.2 - Maintenance.....	33
4.2.1 - Routine maintenance .....	33
4.2.2 - Condensation water drainage in case of emergency .....	33
4.3 - DIAGNOSIS, ALARMS AND INCONVENIENCES .....	34
4.3.1 - Diagnosis of the inconveniences.....	34
4.3.2 - Functional aspects not to be mistaken for anomalies .....	34
4.3.3 - Console led signals .....	34
4.3.4 - Console alarms .....	35
4.3.5 - Anomalies and remedies.....	36
<b>5 - TECHNICAL DATA.....</b>	<b>36</b>



## DISPOSAL

This symbol on the product or its packaging indicates that the appliance cannot be treated as normal domestic trash, but must be handed in at a collection point for recycling electric and electronic appliances.

Your contribution to the correct disposal of this product protects the environment and the health of your fellow men. Health and the environment are endangered by incorrect disposal.

Further information about the recycling of this product can be obtained from your local town hall, your refuse collection service, or in the store at which you bought the product.

This regulation is valid only in EU member states.

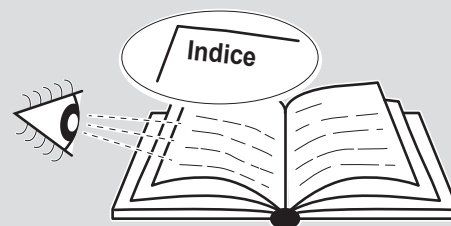
## ILLUSTRATIONS

The illustrations are grouped on the initial pages of the manual



## MAIN INDEX

The main index of this manual is given on page "EN-1"



## 0 - WARNINGS

### 0.1 - GENERAL INFORMATION

First of all, we would like to thank you for choosing our appliance.

This document is confidential pursuant to the law and may not be reproduced or transferred to third parties without the explicit authorisation of the manufacturer.

The appliance may undergo updates and therefore have details different from those represented, without prejudice to the texts contained in this manual.

### 0.2 - SYMBOLS

The pictograms in the next chapter provide the necessary information for correct, safe use of the machine in a rapid, unmistakable way.

#### 0.2.1 - Editorial pictograms



##### Service

Refers to situations in which you should inform the SERVICE department in the company: **CUSTOMER TECHNICAL SERVICE.**



##### Index

Paragraphs marked with this symbol contain very important information and recommendations, particularly as regards safety.

Failure to comply with them may result in:

- danger of injury to the operators
- loss of the warranty
- refusal of liability by the manufacturer.



##### Raised hand

Refers to actions that absolutely must not be performed.



##### DANGER OF HIGH VOLTAGE

Signals to the personnel that the operation described could cause electrocution if not performed according to the safety rules.

**GENERIC DANGER**

It informs the personnel concerned that if the operation is not carried out in compliance with the safety regulations, it presents the risk of suffering physical damage.

**DANGER**

Indicates that the appliance uses flammable refrigerant. If the refrigerant leaks and is exposed to an external ignition source, the risk of fire exist.

**DANGER DUE TO HEAT**

It informs the personnel concerned that if the operation is not carried out in compliance with the safety regulations, it presents the risk of burns due to contact with components at very high temperatures.

**DO NOT COVER**

Indicates to the personnel concerned, that it is prohibited to cover the appliance, to prevent over-heating.

**WARNING**

- Indicates that this document must be read carefully before installing and/or using the appliance.
- Indicates that this document must be read carefully before any maintenance and/or cleaning operation.

**ATTENTION**

- Indicates that there may be additional information in attached manuals.
- Indicates that information is available in the user manual or in the installation manual.

**ATTENTION**

Indicates that the assistance personnel must handle the appliance following the installation manual.



### 0.3 - GENERAL WARNINGS

**WHEN USING ELECTRICAL EQUIPMENT,  
BASIC SAFETY PRECAUTIONS MUST ALWAYS BE FOLLOWED IN  
ORDER TO REDUCE RISKS OF FIRE, ELECTRIC SHOCKS  
AND INJURY, INCLUDING THE FOLLOWING:**

1. This document is restricted in use to the terms of the law and may not be copied or transferred to third parties without the express authorization of the manufacturer, OLIMPIA SPLENDID.  
Our machines are subject to change and some parts may appear different from the ones shown here, without this affecting the text of the manual in any way.
2. Read this manual carefully before performing any operation (installation, maintenance, use) and follow the instructions contained in each chapter.
3. Make all personnel involved in transport and installation of the machine aware of these instructions.
4. The manufacturer is not responsible for damages to persons or property caused by failure to follow the instructions in this manual.
5. The manufacturer reserves the right to make any changes it deems advisable to its models, although the essential features described in this manual remain the same.
6. The installation and maintenance of air-conditioners like this one may be hazardous as they contain a cooling gas under pressure as well as powered parts.  
Therefore, the installation, first startup and subsequent maintenance should be carried out exclusively by authorized, qualified personnel.
7. Failing to comply with the instructions contained in this manual, and using the unit with temperatures exceeding the permissible temperature range will invalidate the warranty.
8. Routine maintenance of the filters and general external cleaning can be done by the user as these operations are not difficult or dangerous.
9. During installation and maintenance, respect the precautions indicated in the manual, and on the labels applied inside the units, as well as all the precautions suggested by good sense and by the safety regulations in effect in your country.

10. Always wear gloves and protective goggles when performing any operations on the refrigerating side of the units.



11. Air conditioners must not be installed in places containing inflammable gasses, explosive gasses, or in very humid environments (laundries, greenhouses, etc.), or in places where there are machines that generate very great heat.



12. In case of replacement of parts, use only original OLIMPIA SPLENDID parts.



13. **IMPORTANT!**

In order to prevent any risk of electrical shocks, it is essential to disconnect the plug from the power socket before performing any electrical connection and any cleaning and/or maintenance operation on the appliances.



14. Lightening, cars in the vicinity and mobile phones can cause malfunctioning. Disconnect the unit electrically for a few seconds and then re-start the air conditioner.



15. On rainy days, it is recommended to connect the electric power supply in order to prevent damage caused by lightening.



16. If the unit is unused for a long period, or no-one uses the climate-controlled room, it is recommended to disconnect the electric power supply in order to prevent accidents.



17. Do not use liquid or corrosive detergents to clean the unit, do not spray water or other liquids onto the unit, since they could damage the plastic components or even cause electric shocks.



18. Do not wet the indoor unit and the remote control. Short circuits or fires may occur.



19. In the event of operating anomalies (e.g. strange noise, bad odour, smoke, abnormal temperature rise, electric dispersions, etc.) disconnect the electric power supply immediately. Contact the local dealer.

20. Do not let the air conditioner run for a long time when the humidity is very high and a door or a windows is left open. Moisture may condense and wet or damage furniture.









21. Do not plug or unplug the power supply plug during operation. Fire and electric shocks risk.



22. Do not touch (operation) the product with wet hands. Fire and electric shocks risk.



23. Do not place a heater or other appliance near the power cable. Fire and electric shocks risk.

-  24. **Make sure water does not enter the electrical parts.**  
It could cause fires, product failure or electric shocks.
-  25. **Do not open the air inlet grid during appliance operation.** Risk of injury, electric shock or damage to the product.
-  26. **Do not block the air inlet or outlet;** the product could be damaged.
-  27. **Do not insert hands or other object through air inlet or outlet while the product is operated.**  
The presence of sharp and moving parts could cause injury.
28. **Do not drink the water drained from the product.**  
It is not sanitary could cause serious health issues.
-  29. **When there are gas leaks from other units, ventilate the room well before activating the air conditioner.**
30. **Do not disassemble or modify unit.**
31. **Ventilate the room well when used together with a stove, etc.**
32. **Do not use for special purposes.**
33. **The persons that work or intervene on a cooling circuit, must be in possession of suitable certification, issued by an accredited assessment body. This must attest skill in safely handling refrigerants in compliance with assessment specification acknowledged by sector associations.**
34. **Do not emit R32 gas into the atmosphere; R32 is a fluorinated greenhouse gas with a Global Warming Potential (GWP) = 675.**
-  35. **The appliance described in this manual is in compliance with the following European Regulations**
- **ECODESIGN 2009/125/EC, 206/2012/EU**
  - **ENERGY LABELLING 2012/30/EU, 626/2011/EU**
- and successive amendments.**

## 0.4 - NOTES REGARDING FLUORINATED GASES



- This climate control appliance contains fluorinated gas. For specific information regarding the type and quantity of gas, refer to the data plate affixed to the unit.
- The installation, assistance, maintenance and repair of the appliance, must be performed by a qualified certified technician.
- Product removal and re-cycling operations must be performed by a qualified certified technician.
- If the system has a leak-detection device installed, the checks for leaks must be performed at least every 12 months.
- When the unit is checked for leaks, keeping a record of all inspections is highly recommended.



- Before starting to operate on the appliance, it is necessary to check the zone surrounding the equipment to make sure there are no dangers of fire nor risks of combustion.

To repair the refrigerating system, it is necessary to take the following precautions before starting the intervention on the system.



This product must be used exclusively according to the specifications indicated in this manual. Use different to that specified, could cause serious injuries.

**THE MANUFACTURER IS NOT LIABLE FOR INJURY/DAMAGE TO PERSONS/OBJECTS DERIVING FROM FAILURE TO COMPLY WITH THE REGULATIONS CONTAINED IN THIS MANUAL.**



1. It is necessary to define the area around the work space and to avoid working in tight spaces. Ensure safe work conditions by checking flammable material.



2. All personnel in charge of maintenance and people which work in the surrounding area must be instructed on the type work they are going to carry out.



3. The zone **MUST** be checked with a specific refrigerating liquids detector before and during work, so that the technician is aware of potentially flammable atmospheres. Make sure the detection device of the leaks is suitable for use with flammable refrigerants, then that it does not produce sparks and that is adequately sealed or intrinsically safe.

4. The leaks electronic detectors may need calibration. If necessary, calibrate them in a zone free of refrigerant.

5. Make sure the detector is not a potential source of combustion and that it is suitable for the refrigerant used. The device for detection must be set at a percentage of the refrigerant LFL and must be calibrated for the used refrigerant; the appropriate percentage of gas (maximum 25 %) must be confirmed.

- 5a. Fluids for the detection of losses are suitable for most part of the refrigerants. Detergents containing chlorine **MUST** be avoided. Danger of corrosion of copper pipes.

6. If the presence of a leak is suspected, all open flames must be removed. If a fluid leak which requires brazing is encountered, all refrigerant must be collected from the system or insulated (by means of shut off valves) in a part of the system away from the leak. Then, bleed nitrogen without oxygen (OFN) through the system both before and after the brazing process.



7. In case it is necessary to carry out a hot work on the appliance, IT IS NECESSARY to have a powder or CO<sub>2</sub> fire extinguisher available.



8. To carry out a work which includes exposition of pipes which contain or contained a flammable refrigerant, DO NOT use sources of combustion. Risk of fire or explosion!

9. All sources of combustion (even a lit cigarette) should be kept away from the place in which all operations during which the flammable refrigerant may be released in the surrounding space must be carried out.

10. Make sure the area is adequately ventilated before intervening inside the system; a continuous degree of ventilation must be present.



11. DO NOT use means different from those recommended by the manufacturer in order to speed up the defrosting process or for cleaning.

12. Before any operation, always check that:

- the condensers are unloaded.  
The operation must be carried out safely to avoid the risk of producing sparks;
- there are no live electrical components and that the cables are not exposed while loading, recovering or bleeding the system;
- there is continuity in the ground connection.

13. All electrical power supplies must be disconnected from the appliance on which you are working.

If it is absolutely necessary that the appliance has electrical power supply, it is necessary to place a leak detector permanently operational in the most critical point.



14. Make sure the seals and sealing materials have not deteriorated. Possible development of flammable atmospheres.



15. Do not apply any net inductive or capacity load to the circuit without making sure that this operation won't make you exceed the voltage and current permitted for the appliance in use.

The appliance for the test must have correct nominal values.

- 15a The only components on which you can operate in flammable atmosphere are those intrinsically safe.

The test device must be set with the correct conditions. The components must be replaced ONLY with parts of the manufacturer. Danger of loss of refrigerant in the atmosphere, risk of explosion.



16. Periodically check that the cables are not subject to wear, corrosion, excessive pressure, vibrations, sharp edges or any other hostile environmental situation.

17. When intervening inside the refrigerating circuit to carry out repairs or for any other reason, the conventional procedures must be followed:

- remove the refrigerant;
- bleed the circuit with an inert gas;
- evacuate;
- bleed again with an inert gas;
- open the circuit by cutting or by means of brazing.

18. The load of refrigerant must be stored in the specific custody cylinders.

The system must “cleaned” with OFN to make the unit safe.

It may be necessary to repeat this process several times.

DO NOT use compressed air or oxygen for this operation.

18a. Make sure that, while recharging the system THERE IS no contamination of the various elements. The pipes or conducts MUST be as short as possible to minimize the content of refrigerant inside them.

19. The cylinders must be kept in vertical position.

Only use cylinders suitable for collection of refrigerants.

The cylinders must be complete of a pressure-relief valve and switch off valves in good conditions.

A set of calibrated weighing scales must also be available.



20. The pipes must be equipped with couplings for disconnection and must NOT present leaks.

Before using the collection machine, check that it underwent correct maintenance and that the possible associated electric components are sealed, to prevent switching on in case of leak of refrigerant.

21. Make sure the refrigerating system is earthed before proceeding with reloading of the system with refrigerant.

Label the system when reloading is complete.

Pay particular attention not to overload the refrigerating system.



22. Before proceeding with reloading, the system must undergo the pressure test with OFN and the tightness test at the end of reloading, but before commissioning.

It is necessary to carry out an additional tightness test before leaving the site.

22a. Remove the refrigerant safely. Move the refrigerant in the cylinders suitable for recovery. Make sure there is a correct number of cylinders to contain the charge entirely. All cylinders are labelled for this type of refrigerant (special cylinders for refrigerant recovery).

The cylinders must be complete of a pressure relief valve and of and of the corresponding closure valve in good conditions. Empty cylinders are evacuated and, if possible, cooled down before recovery.

- 22b.** Equipment for recovery must be within the range of the technician, in good conditions, with a series of instructions and must be suitable for recovery of all the refrigerants (even flammable ones). A series of calibrated scales must be available and in good conditions. Check that the pipes are in good conditions and complete of disconnection joints without losses.
- 22c.** Before using the machine for recovery, check that it is in good operating conditions, that it has been adequately maintained and that all the associated electric components are sealed to prevent switching-in in case of release of refrigerant. In case of doubt, please contact the manufacturer.
- 24.** If the compressors or their oils must be removed, make sure they have been emptied at an acceptable level to be sure that the flammable refrigerant does not remain in the lubricant.  
This process must be carried out before the compressor returns to the suppliers.  
Only use electric heating on the compressor body to speed up this process.
- 25.** Do not drill nor burn the unit.
- 26.** The replaced electric components **MUST** be suitable and correspond to the appliance specifications. Every maintenance operation **MUST** be carried out as described in this manual. Contact the manufacturer in case of doubt.
- 27.** Apply the following checks:
- The markings on the machine must always be visible and readable, correct them if not;
  - The pipelines or the components containing refrigerant **MUST** be installed in a place where no substance may corrode them, unless the components are built with materials intrinsically resistant against corrosion or are suitably protected against this risk.
- 28.** All the refrigerant must be recovered safely, also collect a sample of oil and refrigerant if it is necessary to collect a sample of oil and refrigerant in case an analysis is necessary before the reuse of the recovered refrigerant.  
Before carrying out the procedure, electrically insulate the system and make sure that:
- the mechanical movement equipment of the cylinders containing refrigerant are available;
  - all the personal protective equipment is used correctly;
  - the recovery process is supervised, at any moment, by a competent person;
  - the equipment and recovery cylinders are compliant with the standards.
- Empty the system and, if that is not possible, use a collector in order to be able to remove the refrigerant.  
Before the recovery starts, make sure the cylinder is positioned on the scale and start the recovery machine working according to the instructions.

29. **DO NOT** fill the cylinders excessively (the liquid must not be higher than 80% of the volume).  
**DO NOT** exceed, even temporarily, the maximum operating pressure of the cylinder.  
Once the process is complete, as previously described, make sure the equipment and the cylinders are removed. Before switching on the appliance, check that all the insulation valves are closed.
30. Recovered refrigerant must not be discharged in another refrigerating systems unless it has been cleaned and checked.
31. Once installation is complete, check that there's no loss of refrigerant (the refrigerating liquid produces toxic gas if exposed to a flame).

## 0.5 - PROPER USE

- The air-conditioner should be used for the exclusive purpose of producing hot or cool air (on demand) for the sole purpose of obtaining a comfortable temperature in the room.
- An improper use of the devices (external and internal) with possible damages caused to people, things or animals relieves OLIMPIA SPLENDID from any liability.

## 0.6 - HAZARDOUS ZONES

- The climate controllers must not be installed in environments with the presence of inflammable gases, explosive gases, in very humid environments (laundries, greenhouses, etc.), or in places with other machines that generate a strong heat source, in proximity of a sources of salt water or sulphurous water.
- **DO NOT** use gas, gasoline or other inflammable liquids near to the climate controller.



- The climate controller does not have a fan for the introduction of fresh outdoor air into the room; ventilate by opening doors and windows.



- Always install circuit breaker and a dedicated power circuit.




# 1 - DESCRIPTION OF THE APPLIANCE

## 1.1 - LIST OF THE COMPONENTS SUPPLIED

The units making up the climate control system are packaged individually in cardboard boxes. Individual unit packages can be transported by hand by two members of personnel, or loaded onto a transport trolley; up to max. three packages stacked for indoor units and individually for outdoor units. Before beginning to assemble the unit, make sure all the parts are within easy reach.

- |   |  |
|---|--|
| <b>A.</b> Appliance UNICO Edge R32  | <b>G.</b> Internal flanges (x 2)       |
| <b>T1.</b> Remote control*  | <b>H.</b> Sheet for wall pipes (x 2)   |
| <b>T2.</b> Remote control*  | <b>L.</b> Bracket for wall anchoring   |
| <b>C.</b> Use and maintenance booklets + warranty   | <b>M.</b> Paper template to make holes |
| <b>D.</b> Strip of adhesive isolating tape (x 2)  | <b>N.</b> Condensation drain pipe      |
| <b>E.</b> Kit of screws and anchor bolts  |  |
| <b>F.</b> Air inlet and outlet external grids including chains and kit for installing the grids (x 2) | <i>* Check the model supplied</i>      |

 **The batteries (T3) for the remote control, quantity 2 - 1,5V AAA type, are components necessary but not supplied as a standard.**

## 1.2 - STORAGE

Store the cartons in a closed environment protected against atmospheric agents and raised off the floor by planks or a pallet.

 **DO NOT TURN THE PACKAGING UPSIDE DOWN NOR PLACE IT HORIZONTALLY.**


## 1.3 - RECEIPT AND UNPACKING

The packaging is made up from suitable material and performed by expert personnel. The units are delivered complete and in perfect condition. However, for the quality control of the transport services, follow the warnings below:

- a. On receipt of the packages, check whether the packaging is damaged. If this is the case, withdraw the goods with reserve, producing photographic proof and any apparent damage.
- b. Unpack, checking the presence of the individual components with the packing lists.
- c. Control that all components have not undergone damage during transport. If this is the case, inform the carrier by registered letter with acknowledgement of receipt within 3 days of receiving the goods, presenting photographic documentation.
- d. Pay attention when unpacking and installing the equipment.  
**Sharp parts can cause injury. Pay particular attention to the edges of the structure and the fins of the condenser and evaporator.**

 **No information concerning damage undergone can be taken into consideration after 3 days from delivery.**

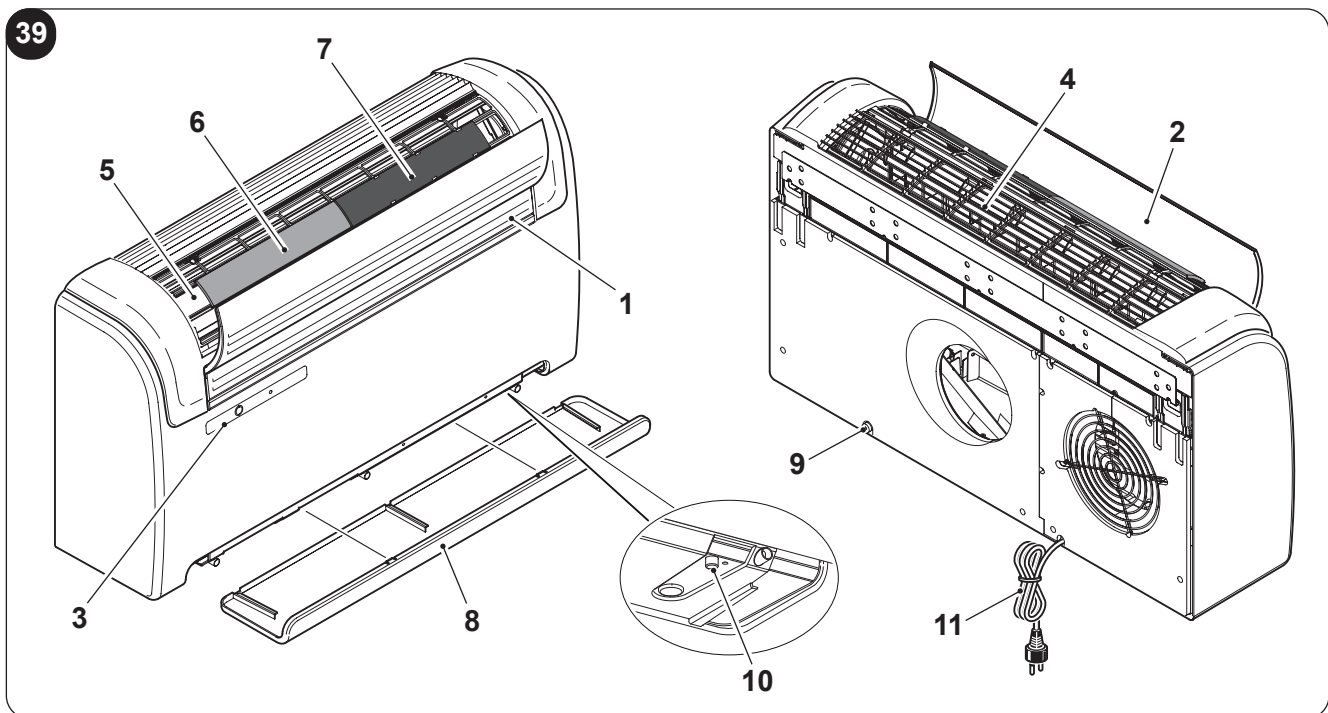
For any controversy the court of jurisdiction will be BRESCIA.

 **Keep the packaging for at least the duration of the warranty period, for any shipments to the after-sales centre for repairs. Dispose of packaging in compliance with the regulations in force regarding waste disposal.**

## 1.4 - APPLIANCE COMPONENTS DESCRIPTION

The main components of the air conditioner are shown in figure 39.

1. Air outlet deflector (Flap)
2. Air intake flap
3. Function and alarms display console
4. Air suction grille
5. Air filters
6. Purifying filter
7. Active carbon filter
8. Lower protection
9. Condensate drain
10. Emergency condensate drain
11. Power cord



## 2 - INSTALLATION

### 2.1 - INSTRUCTIONS FOR INSTALLATION

To obtain the best results and optimum performance, follow the instructions for correct installation provided in this manual.



**A failure to implement the indicated standards, which may cause a malfunction of the appliances, relieves OLIMPIA SPLENDID from any form of warranty and from any liability for possible damages caused to people, animals or things.**



**The electrical system must be compliant with legal standards, must respect the data in the technical data sheet and be equipped with an efficient ground system.**

## 2.2 - Size and specifications of the room in which to install the air conditioner

- Before installing the air conditioner, it is essential to make an accurate calculation of the heat load in summer (and cold load in winter for models with heating pump) at the site of installation.
- The more accurate this calculation is made the better the air conditioner will be able to do its job.
- When executing the calculations, refer directly to the prevailing standards.
- For particularly important applications, we recommend contacting expert heating engineers.
- The user should try to limit high heat loads as much as possible as follows: glass doors and windows exposed to many hours of sunlight should be fitted on the inside with curtains or, even better, on the outside with coverings such as Venetian blinds, verandahs, refractive film, etc.). The air-conditioned room must remain closed as long as possible.
- Halogen spotlights or other electrical equipment with high power consumption should not be used in the room (toasters, steam irons, hot plates for cooking, etc.).

## 2.3 - CHOOSING THE POSITION OF THE UNIT

To obtain the best operating performance and prevent faults or hazardous conditions, the position of indoor unit installation must meet the following requirements:

- Do not expose the appliance to heat or steam sources (fig. 3).
- Make sure that the space to the right and left is at least 60 mm and space above the unit is at least 80 mm. (fig. 2).
- The height of the unit's lower edge from the floor should be at least 100 mm if fixed to the wall in the lowest position. If fixed to the wall in the highest position, it should be at least 80 mm from the ceiling (fig. 2).
- The wall where the indoor unit is to be fixed, must be stable, strong and suitable to support the weight.
- It must be possible to leave room around the unit for any maintenance operations that may be necessary.
- Nothing should be in the way of the air that needs to circulate both on the top air-intake (curtains, plants, furniture) and at the front where the air exits. This could cause air swirls that would inhibit the working efficiency of the unit (fig. 3).
- Do not spray water or other liquids of any kind directly on the unit (fig. 3).
- The appliance must not be positioned so that the air flow is directed directly towards nearby people (fig. 3).
- Never force the opening of the airflow flap (fig. 3).
- Do not place bottles, cans, clothes, flowers or any other object on the air suction grille (fig. 3).
- Do not install the air conditioner directly on another household appliance (TV, radio, fridge, etc.), or on a heat source (fig. 3).



***The air conditioner must be installed on a wall that communicates with the outside***



***After determining the best place for installation as described above, check for the absence of other structures or systems (beams, piers, pipes, wires, etc.) at the points where the holes are to be drilled, which would prevent drilling the holes required to install the unit.***

***Check again to make sure there are no obstacles to air circulation through the holes to be drilled due to plants and their leaves, slats or panelling, blinds, gratings or grids too dense, etc.).***

## 2.4 - UNIT ASSEMBLY



***The maximum allowed length of the pipes is 1 m, the pipes must be internally smooth, with a diameter equal to 202 mm or 162 mm and bends cannot be performed.  
It is necessary to use the grilles provided, or grilles which keep the same features.***

### 2.4.1 - Drilling the wall

Install the unit by drilling two holes (diameter of either 162 mm or 202 mm) in the wall as indicated in the drilling template.



***The 202-mm holes will ensure best performance and utmost noiselessness.***

- It is possible to install the unit UNICO EDGE instead of a unit UNICO SKY or UNICO STAR without modifying the already existing holes, exception made for the small condensation drain hole. In this case, in order not to penalize performances, remove the insulating material possibly present in the air expulsion hole. The anchoring brackets need new drilling too.
- Drill the wall using the proper tools to facilitate your job and prevent excess damage or disturbance to your client.  
The best tools for drilling large holes in walls are special drills called core borers with very high twisting torque and adjustable rotating speed depending on the diameter of the hole to be drilled.
- To prevent the creation of large amounts of dust and rubble due to drilling, the core borer can be fitted with a vacuum system applied by means of suction cups to the drilling zone.
- To drill the holes, proceed as follows:
  - Place the supplied drill jig (M) against the wall observing the minimum distances from the ceiling, the floor and from the side walls indicated on the jig itself which can be kept in the correct position using adhesive tape (Y) (fig. 4).
  - Use a small drill or punch to mark, with extreme care, the exact centre of each of the holes to be drilled (fig.4).
  - Using a core boring head measuring at least 202 mm (or 162 mm) to drill the two holes for entry and exit of the air.



***Drill the foregoing holes tilted slightly downwards to prevent water from being fed back through the ducts (fig. 5).***



***Most of the removed material is expelled outwards, therefore make sure that it does not hit any person or object when it falls out.  
In order to avoid as much as possible outer plaster breaking, it is necessary to proceed carefully with the last part of hole execution, decreasing pressure on core borers.***

- Drill the holes for anchoring the wall fixing bracket using the 4 holes at the ends of the bracket as indicated on the drilling template as a first possibility (fig. 6).
- If the wall is of poor consistency, it is advisable to use a larger number of fixing anchors. The bracket offers multiple possibilities both in the number of fixings and in their position.
- The greater weight of the appliance is on the right, therefore it is preferable to ensure a more solid fixing from this side.



**Carefully check the characteristics and consistency of the wall in order to possibly choose wall plugs specific for particular situations.**



**The manufacturer will not be held liable for any underestimates made in the structural consistency of the anchor prepared by the installer.**

**Therefore, pay utmost attention to the foregoing operation that could cause serious injury/damage to people/property if carried out incorrectly.**

- When installing models equipped with heating pump, if no condensate discharge was built into the wall (see paragraph 2.4.2), in order to drain the condensate it will be necessary to drill a hole through the wall in the position shown on the template.

#### 2.4.2 - Preparing the condensate discharge

- As regards machines with heat pump, a condensation drain pipe (fig. 1 - ref. N) (supplied) to be inserted in the specific connection (A) (fig. 7).  
Remove the cap (B) (fig. 7) before inserting the condensation drain pipe .  
When the max level is reached, a solenoid valve ensures the condensate will flow out from the internal tray.
- For cold-only machines, connect the condensate discharge pipe if you intend running the unit at low outdoor temperatures (lower than 23°C).
- Since condensate drains by gravity, there must be a minimum slope of at least 3% at every point of the discharge line. Use a rigid or flexible tube having an inside diameter of at least 16 mm.
- If the line empties into a sewerage system, install a siphon before the point in which the pipe reaches the main discharge, at least 300 mm below the inlet from the unit (fig. 8).
- If the drainpipe drains into a vessel (tank or other container), this container should not be sealed and the drainpipe should not remain immersed in the water (see fig. 9).
- The hole through which the condensate pipe passes should always slope towards the outside (see fig. 10).  
The exact position in which to place the pipe inlet, as compared to the machine, is shown on the drilling template.



**Make sure, in this case, that the water expelled outward does not damage or disturb persons or property.**

**During the winter this type of drainage may cause sheets of ice to form.**



**When the condensate drainage is fitted, pay much attention not to compress the rubber hose.**



**In the event of operation during the winter with temperatures equal to or lower than 0° C, make sure that the condensate drain pipe is protected from freezing in order to ensure draining.**

**In the event of prolonged operation during the winter with temperatures below 5°C, install the optional basin heater kit.**

### 2.4.3 - Assembly of the air ducts and external grids

- After drilling the holes (with the core drill), insert the plastic sheet (H) supplied with the air conditioner (fig. 11) inside them.  
Since the sheet (H) was made for 202 mm holes, you will have to cut off 130 mm from the long side of the sheet for the 162 mm holes (fig. 11).



**The sheets must be 65 mm shorter than the length of the wall.**

- Roll the sheet (H) and insert it into the hole, paying attention to the splicing line, **which must always face upwards**. (fig. 12).  
Use an ordinary cutter for the foregoing operation (fig. 12).

To position the external grids, proceed as follows:

- Apply the seal (G) to the wall flange (D), ensuring it lines up with the outer edge of the flange as indicated in the figure 13.
- Fix the two flanges using 2 pegs having a diameter of 6 mm and check that the two fixing holes are horizontal (fig. 14 - 15 - 16).
- Fit the small eyelet of the spring, with the long stem, on the cap pin (on both components) (fig. 17).
- Insert the two caps (with spring), on the front part of the external grid, on its two housings, pulling until it clicks (fig. 18) and couple the two chains to the large eyelet of the spring.
- Using one hand, grip the two chains connected to the grid;
- Bend the external grids back, gripping them with your free hand where they bend, and insert your fingers inside the single fins (fig. 19).
- Insert your arm into the pipe until the grid protrudes completely outwards.
- Reopen the grid, being careful to keep your fingers inside the fins.
- Turn the grid until the fins are fully horizontal and tilted downwards.
- Pull the chain, tensioning the spring, and couple the chain ring to the pin of the inner flange through which the pipes pass (fig. 20).
- Use hand shears to cut off any excess chain links.



**Use exclusively the supplied grids (F), or grids with like characteristics.**

### 2.4.4 - Preparing the holes on the machine

If Ø 202 mm holes are being used, work as follows:

- If 162 mm pipes are being used, the removal operation of part of the rear cover must not be performed.
- Use pliers to break the preblanking of the rear cover (fig. 21-A).
- Then, rotate the cover part to be removed back and forth with your hand until you break the remaining preblanked part (fig. 21-B).
- Trim excessive insulating material remained inside the hole using an utility knife (fig. 21-B).

### 2.4.5 - Positioning of the device on the anchor bracket

Working on the two previously drilled holes (see fig. 6), fix the support bracket (L) to the wall using the supplied wall plugs screws (H) (fig. 22).

After checking

that the fixing bracket is well anchored to the wall,

that the installation site has been prepared for electrical connection and condensation discharge (if necessary),

it is possible to hook the air conditioner.

Work as follows:

Lift the air conditioner by holding it on the sides of the lower base and hook it to the bracket (L) (fig. 23).

Slightly tilt the lower part of the appliance towards yourself to ease the operation.

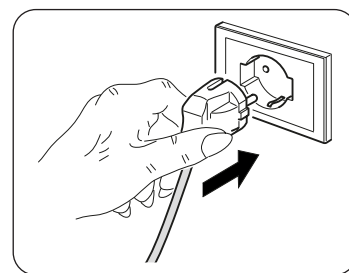


- **To make the electrical connection and fasten the drainpipe, place a wedge between the air conditioner and the wall (see fig. 24).**
- **When you have finished, inspect carefully to make sure there are no fissures at the back of the air conditioner (the insulating gasket must fit firmly against the wall) particularly in the zone where air enters and leaves the machine.**

### 2.4.6 - Electric hook-up

The appliance is fitted with a power cord with plug (Y-type connection).

If the socket is in proximity to the appliance, simply plug it in.



**Before connecting the conditioner, ensure that:**

- **The power supply voltage and frequency values comply with those indicated on the data plate of the appliance.**
- **The power supply line is fitted with an efficient earth connection that is appropriately sized for the maximum absorption of the conditioner (minimum cross-section of the cable must be 1.5 mm<sup>2</sup>).**
- **The appliance is powered exclusively through a socket that is compatible with the plug supplied.**



**Any replacement of the power cable must be carried out solely by authorized technical support or by similarly qualified personnel.**



**On the power supply line of the appliance there must be an adequate omnipolar disconnection device that complies with the national installation regulations. It is, however, necessary to check that the electrical power supply is equipped with efficient earthing and with adequate protections against overloading and/or short circuits (a type 10 AT delayed fuse or other devices with equivalent functions are recommended).**

It is possible to proceed with the electrical connection using a cable embedded into the wall in a position as indicated in the installation template (recommended connection for installing the appliance is to the upper part of the wall).



- ***This operation must be performed only by the installer or any similarly qualified personnel and in compliance to the current national regulations.***
- ***To prevent the risk of an electric shock it is mandatory to switch off the main switch before performing the electrical connections or any maintenance operation to the appliances.***

To replace the power cord, proceed as follows:

- a. Remove the lower cover (interlocking) (A) (fig. 25).
- b. Remove the upper cover (interlocking) (B) (fig. 25).
- c. Unscrew the 6 screws that lock the front cover (fig. 26).
- d. Remove the front cover (C) (fig. 27) and remove the cover of the electrical box (D) (fig. 27).
- e. Unscrew the cable clamp (E) (fig. 27) and unscrew the cable locking screws of the terminal block (F) (fig. 27).
- f. Remove the present cable and insert the new cable following the same path.
- g. Remove the wooden wedge on the back of the machine.
- h. Lock the three poles of the cable in the terminal block and tighten the screws (F) (fig. 27).
- i. Secure the cable with the clamp (E) (fig. 27).
- l. Close the board protection (D) (fig. 27).
- m. Refit the front cover of the machine with the six screws.
- n. Reassemble the two interlocking covers (upper and lower).



***These operations must be carried out with the machine already positioned on the bracket, also carefully read the following instructions before completing the electrical connection.***

## 2.5 - TOP/BOTTOM INSTALLATION CONFIGURATION

The unit can be installed both in the lower part (adjacent to the floor) and in the upper part (adjacent to the ceiling) of the wall.

To optimize air distribution and ambient comfort, the direction of the air flow can be changed by changing the position of the air outlet flap.

### AIR OUTLET FLAP CONFIGURATION CHANGE FROM LOW WALL TO HIGH WALL AND VICE VERSA

Work as follows (see fig. 28-29):

- a. Delicately open the flap and detach it from its side and central hooks on the deflectors.
- b. Remove the pin (P1) and rotate the flap 180°.
- c. Insert the pin (P1) on the right side of the flap.
- d. Re-insert the flap by inserting the pin (P1) in the lower hole located on the right of the opening (P2) and insert the pin already located in the appliance in the lower hole located on the left of the opening.



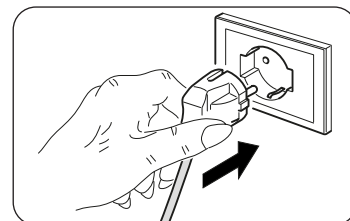
***UPPER WALL CONFIGURATION DETERMINES AN AUTOMATIC CORRECTION OF THE ROOM TEMPERATURE EQUAL TO 3°C IN HEATING MODE.***



***For correct functionality, each modification of the configuration of the air outlet flap must correspond to the relative modification of the electronic configuration.***



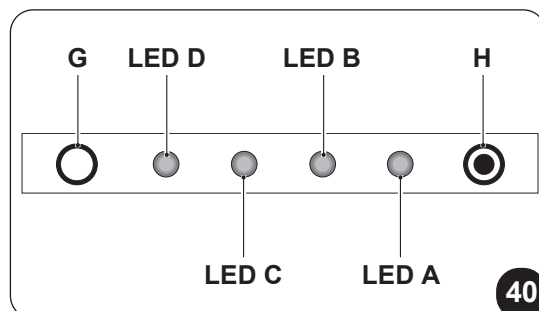
After performing the mechanical operations for changing the air outlet flap, it is necessary to configure the control electronics of the machine (see fig.40):



- a. Connect the power supply line.
- b. Make sure the machine is in stand-by, **LED A** on.
- c. Keep the reset button **H** pressed until an acoustic signal sounds.
- d. **HIGH WALL CONFIGURATION:** press and hold button **H** again until **LED C** (yellow) lights up.

**FLOOR CONFIGURATION:** press and hold button **H** again until **LED B** (green) lights up.

- e. Release the display button **H** and wait a few seconds until the stand-by configuration is restored, **LED A** on.



## 3 - USE

### 3.1 - WARNINGS



**The installation and electrical connection of the air conditioner should be carried out by specialized personnel who possess the requisites set forth by law. The installation instructions are contained in the appropriate paragraph of this manual.**



**No structural object (furniture, curtains, plants, leaves, blinds, etc.) should ever obstruct the normal flow of air from either the internal or external gratings.**



- **Never lean or, worse yet, sit on the casing of the air conditioner as this could cause serious damage to the external parts.**
- **Do not move the air outlet flap by hand. Always use the remote control to adjust baffle position.**
- **If the unit leaks water, switch it off immediately and disconnect it from the power mains. Call the nearest service centre.**
- **When the air conditioner is heating, it has to periodically eliminate any ice that could form on the external battery. While it is doing this, the machine keeps running but does not heat the room. This lasts for a brief period of time, from 3 to a maximum of 10 minutes.**
- **Clean the air filter periodically, as described in the specific paragraph (4.1.2).**



**The air conditioner must not be installed in rooms where explosive gasses develop or where there are conditions of heat and humidity beyond the maximum limits indicated in the installation manual.**

## 3.2 - DESCRIPTION OF THE WARNING PANEL

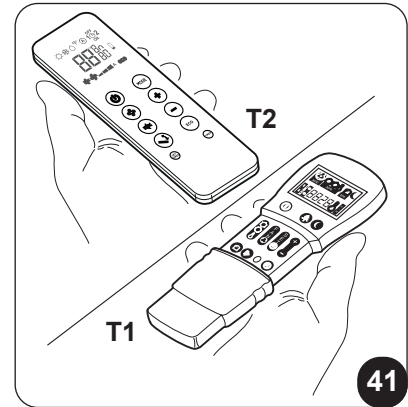
In the upper right part of the appliance are located a few keys and LEDs whose functions are described in the paragraph (4.3.3).

## 3.3 - USE OF THE REMOTE CONTROL

The remote control supplied with the air-conditioner is the instrument that enables you to use the appliance in the most convenient way.

It should be handled with care and in particular:

- Keep it dry (do not clean it with water or leave it outdoors in bad weather).
- Avoid dropping or bumping it.
- Keep it out of direct sunlight.



- **The remote control operates by means of an infrared beam.**
- **During use, there must not be any obstacle between the remote control and the air-conditioner.**
- **If other appliances in the room have remote controls (TV, stereo, etc...), there may be interference with consequent loss of the sent signal.**
- **Electronic and fluorescent lights may also interfere with transmissions between remote control and air-conditioner.**
- **Remove the batteries in case of prolonged disuse of the remote control.**
- **The remote control display goes off after a few seconds of non-use, to reactivate it press any key.**

### 3.3.1 - Insertion of batteries (fig. 30)

To insert the batteries correctly:

- Remove the batteries compartment cover.
- Insert the batteries into the relevant compartment.



**Check the polarity indicated on the bottom of the compartment.**

- Close the compartment correctly.

### 3.3.2 - Replacement of batteries

The batteries should be replaced when the display on the remote control does not appear sharply or when the remote control does not change the settings.



**Always use new batteries and replace both at the same time.**  
**The use of old or different batteries could generate malfunctioning of the remote control.**

The remote control uses two dry alkaline 1.5V batteries (AAA.LR03) (fig. 30).  
 When the batteries have been replaced, adjust the remote control clock.



**When replacing batteries, replace both and dispose of the dead batteries in the appropriate collection centres and as required by law.**

- If the remote control is not used for several weeks or longer, remove the batteries.  
**Any leaks from the batteries could damage the remote control.**
- The average life-span of the batteries, with normal use, is approx. six months. Replace the batteries when the indoor unit command receipt “beep” can no longer be heard, or if the transmission indicator on the remote control does not switch on.



**Do not re-charge or disassemble the batteries. Do not throw the batteries into the fire. They can burn and explode.**



**If the battery liquid falls onto the skin or clothes, wash well with clean water. Do not use the remote control with batteries that have leaked. The chemical products contained in the batteries can cause burns or other risks to health.**

### 3.3.3 - Location of the remote controller

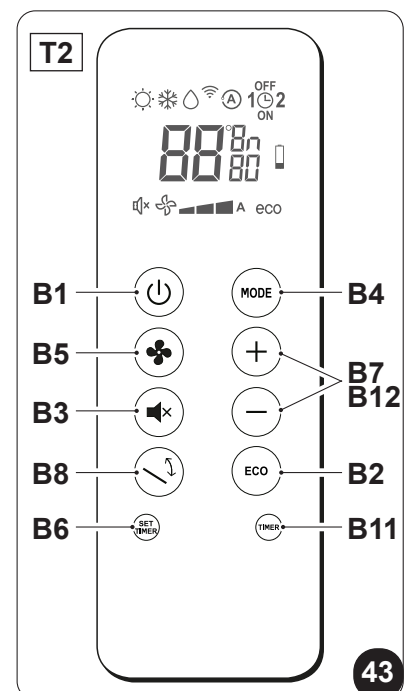
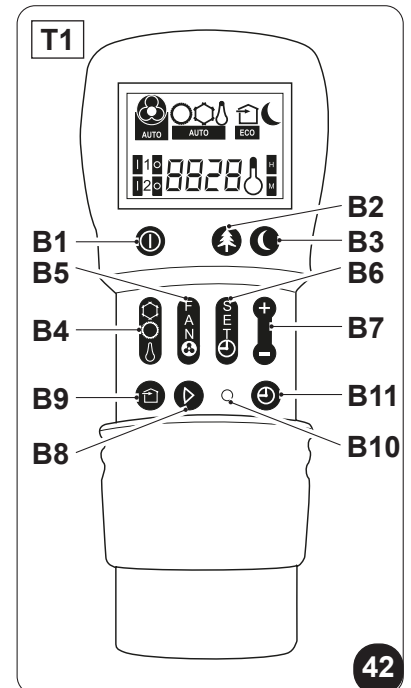
- Keep the remote control in a position from which the signal can reach the appliance receiver (maximum distance is about 8 meters - with charged batteries) (fig. 31-32).  
The presence of obstacles (furniture, curtains, walls, etc.) between the remote control and the appliance reduces the remote control range.

## 3.4 - DESCRIPTION OF REMOTE CONTROL

The remote control is the interface between the air-conditioner and the customer, so it is very important to learn all its functions, the use of the various controls and the meaning of the symbols marked on it.

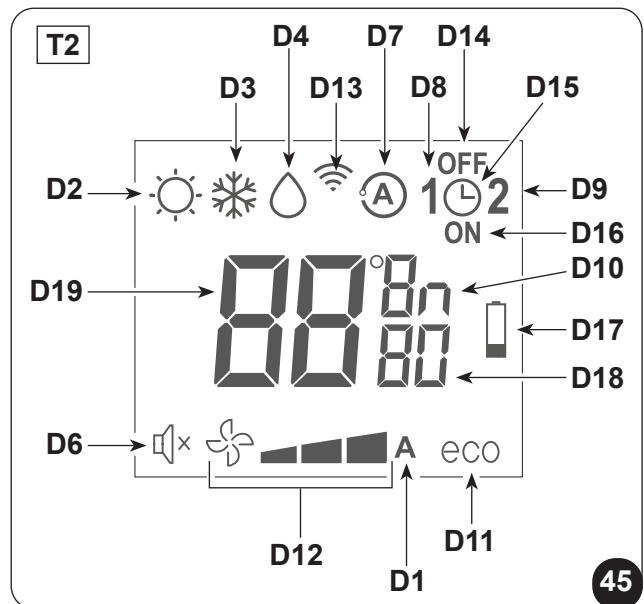
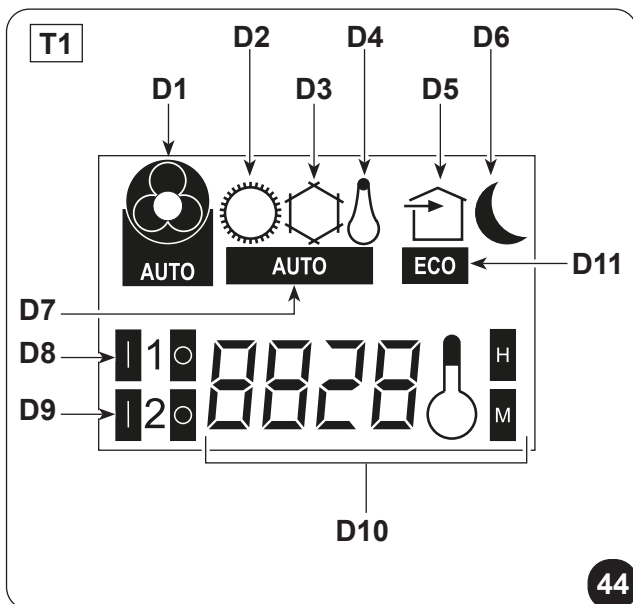
### 3.4.1 - Description of the remote control keys (Fig.42-43)

- B1** Activation/deactivation (Stand-by) of the unit
- B2** **ECONOMY/ECO** mode key
- B3** Night mode key (**SILENT**)
- B4** Operating mode selection  
- cooling > heating > ventilation >  
> dehumidification > automatic
- B5** Increase/decrease fan speed
- B6** Clock/programming setting
- B7** Increase/Decrease desired temperature/clock/programming
- B8** Activation/deactivation of the oscillation function of the air outlet flap
- B9** Activation/deactivation of the **FREE COOLING** air exchange system (not available for this model)
- B10** **RESET** key
- B11** Activation/deactivation of programs
- B12** Selection of the desired temperature unit °C / °F by pressing keys **B7** simultaneously



### 3.4.2 - Description of the remote control display (Fig.44-45)

- D1 Indication of the fan speed or its automatic operating mode (AUTO)
- D2 Heating mode
- D3 Cooling mode
- D4 Dehumidification mode
- D5 Air exchange function (not available for this model)
- D6 Night function (SILENT)
- D7 Automatic function
- D8 Program 1
- D9 Program 2
- D10 Temperature/clock indicator
- D11 ECO function enabled
- D12 Minimum - average - maximum ventilation speed
- D13 Transmission of the command in progress
- D14 Program switching off time setting
- D15 Clock/program setting
- D16 Program switching on time setting
- D17 Low battery notification
- D18 Minutes timer
- D19 Desired temperature/clock/programming



## 3.5 - DESCRIPTION OF THE AIR CONDITIONER FUNCTIONS

### 3.5.1 - Main switch-on and running management

- Once these operations have been carried out, the machine may be regulated using the remote control. In order to transmit commands to the indoor appliance, point the front of the remote control toward the appliance's control panel.  
The device emits a beep when it receives a command.
- The maximum distance from which the appliance can be controlled is about 8 meters (with charged batteries).

### 3.5.2 - ECO key

- Pressing the **B2** key on the remote control activates the energy saving function, automatically optimizing the machine functions, the **D11** symbol appears on the display.

### 3.5.3 - Turning the unit ON/OFF

- Press key **B1** on the remote control to activate or deactivate (stand-by) the air conditioner. The control system of the unit is equipped with memory, for this reason all the settings won't be lost when shutting off the appliance itself.



***In case of prolonged stop of the machine, it must be deactivated turning the main switch off or unplugging the machine from the mains.***

### 3.5.4 - Operation in “Cooling” mode only

- When used in this mode, the air conditioner dehumidifies and cools the room.
- To activate this mode, press the key **B4** on the remote control several times until the **D3** symbol appears on the display.
- In this run mode, the required temperature and fan speed can be set.  
After three minutes (as a maximum) from activation in this operating mode the compressor will start and the appliance starts emitting cold air.
- The start of the compressor is indicated by the lighting up of the **LED B** (green) located on the console (fig.40).

### 3.5.5 - Operation in “Dehumidification” mode only

- When used in this mode, the air conditioner eliminates the humidity in the room.  
This function can be extremely useful between seasons, particularly on rainy days when the temperature is not uncomfortable but the excess humidity feels unpleasant.
- In this mode, both room temperature and fan speed settings are ignored, which correspond to minimum.
- Any indication of fan temperature and speed disappears from the remote control display.
- To activate this mode, press the **B4** key on the remote control several times until the **D4** symbol and the **D1** automatic ventilation symbol appear on the display.
- In this operating mode it is normal for the air conditioner to function intermittently.

### 3.5.6 - Operation in “Ventilation” mode only

- When used in this mode the air conditioner does not perform any action with regard to temperature and air humidity in the room.
- To activate this mode, press key **B4** on the remote control several times until the automatic ventilation symbol **D1** appears on the remote control display.

### 3.5.7 - Operation in “Spa” mode only (Automatic)

- In this mode, the machine’s temperature is automatically regulated according to the room’s temperature. The fan speed is also automatically regulated according to the set temperature (except in dehumidification mode).
- To activate this mode, press the **B4** key on the remote control several times until the **D7** symbol appears on the display.

### 3.5.8 - Operation in “Heating” mode only (only models fitted with heating pump)

- Using this mode, the appliance heats the room.  
This function is only available for the versions with heat pump (HP).
- To activate this mode, press button **B4** on the remote control several times until the **D2** symbol appears on the display.
- In this run mode, the required temperature and fan speed can be set. After three minutes (maximum time) the compressor should start and the air conditioner starts heating the room.
- The start of the compressor is indicated by the lighting up of the **LED B** (green) located on the console (fig.40).



***The air conditioner has to defrost its battery periodically.***

***During this operation the air conditioner does not heat the room, though its internal parts remain on except for the room air fan. when the outdoor temperature is very low, there may be a slight delay for passage from the minimum to the medium or maximum speed from when the command is sent to the machine with the remote control.***

***Like delays might occur on activating the swinging function of the mobile baffle. After having turned off the unit, the internal fan runs seconds more. Then it stops and both air flaps close.***

### 3.5.9 - Checking airflow direction

- Press key **B9** on the remote control to activate/deactivate the continuous oscillation of the moving air outlet deflector (fig.39 - ref. 1).
- When continuous oscillation is active, an additional press of the key **B9** allows to lock the deflector so as to obtain the desired vertical direction for the air flow.



***The moving deflector position must never be forced manually.***

### 3.5.10 - Checking fan speed

- The fan speed check occurs through key **B5** (on the remote control).
- Pressing several times this key will cause speed to change according to the following sequence: Low > Medium > High > Automatic.
- The higher the speed setting, the greater the output of the air conditioner but also the louder its operation.
- By setting the Automatic mode, the onboard microprocessor adjusts the automatic speed. The higher the difference between the room temperature detected and the temperature set, the higher the speed.
- As the room temperature nears the setting, fan speed is reduced automatically.
- In dehumidification mode, it is not possible to control the speed as the appliance can only operate exclusively at low speed.

### 3.5.11 - SILENT key

- To activate this mode, press the **B3** key on the remote control, the **D6** symbol appears on the display.
- Activating the **night function (SILENT)** allows you to obtain multiple results:
  - gradual increase in the set temperature during cooling mode
  - gradual decrease in the set temperature for heating (HP versions only)
  - reduction of the sound level of the appliance
  - savings on nightly electricity consumption
- To activate the **night function**, it is necessary to select the operating mode and the desired temperature first, then press key **B3** to activate it.
- Ideally, the activation of the **night key** should be done immediately before falling asleep.
- In cooling mode, the set temperature is maintained for an hour after activating the **night key**. In the following two hours the setting is gradually increased, while the fan operation is set to low speed.
- After the second hour, the temperature setting and the fan setting are not further altered.
- In heating, the set temperature is maintained for an hour after activating the **night key**. Over the next two hours, the setting is gradually lowered, while the fan operation is set to low speed.
- After the second hour, the temperature setting and the fan setting are not further altered.

- The night key is not available for operation in dehumidification and ventilation only.
- The night key can be disabled at any time (ideally upon awakening) by pressing button **B3** once more.
- At this point, the fan temperature and speed settings that were set before activating this function are restored.

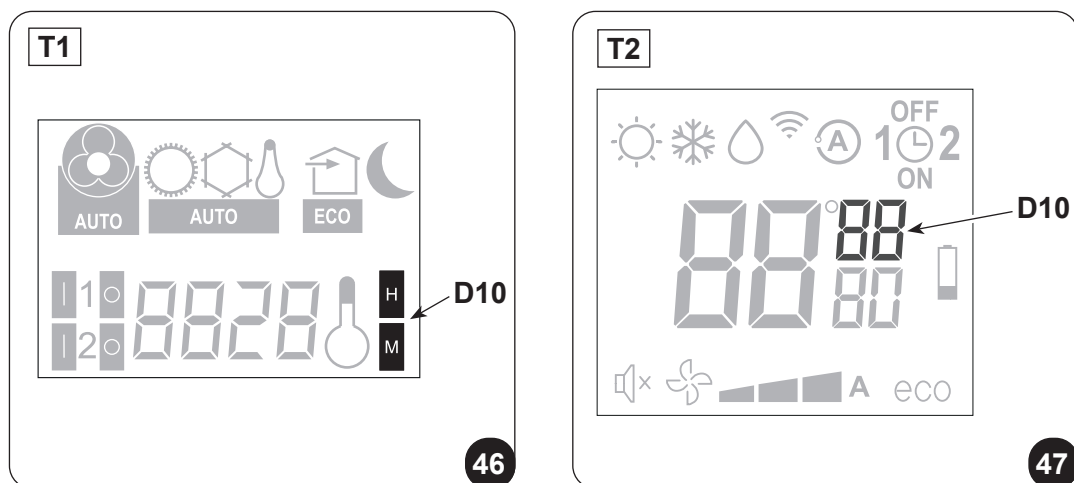
### 3.5.12 - Timer setting

- The appliance logic allows the User to make use of two different timer programs (see paragraph 3.5.14), thanks to which the appliance can be deactivated and activated (or vice versa) whenever desired (for example, it can be activated shortly before returning home so as to find an already pleasant temperature in the room).
- Firstly, if it is desired to make use of these functions, set the correct time (see paragraph 3.5.13) and then set the timer as you prefer.

### 3.5.13 - Timer and clock setting (Fig.46-47)

To set time, work with the remote control as follows:

- Press key **B6** (SET TIMER) until when the hour indication **h** (D10) appears on the display
- Set the hour with keys **B7** (+ and -).
- Press the key **B6** until when the minutes indication **m** (D10) appears on the display.
- Set the minutes with keys **B7** (+ and -).
- Press key **B6** to save the time and proceed with the timer programming.







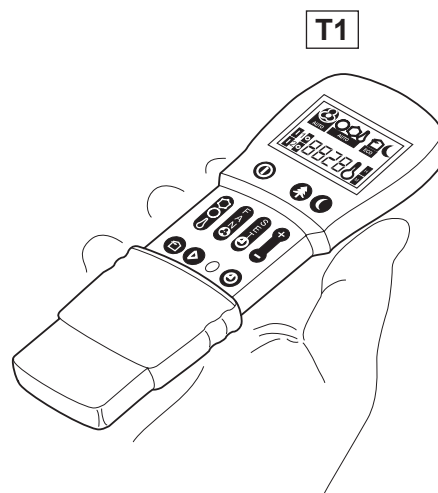
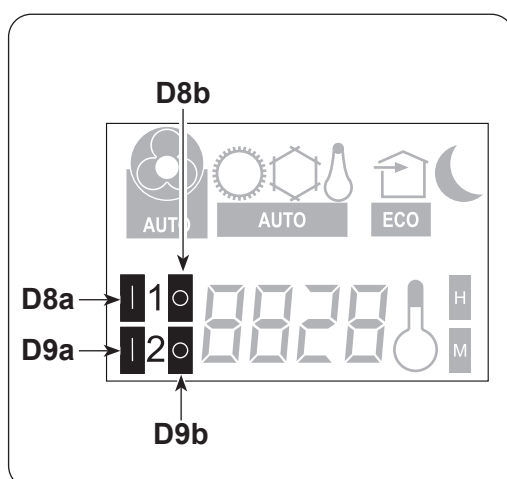


### 3.5.14 - Timer setting (PROGR. 1 and PROGR. 2) (T1)

It is possible to set one or both the timer programs.

To set the appliance activation and deactivation times in the two programs, use the remote control and work as follows:

- a. Press once or more key **B6** (SET TIMER) until when symbol  (D8a) (Activation time of the 1° program).
- b. Use keys **B7** (+ and -) to increase or decrease the hour in which you wish the air conditioner activates. The hour variation settable with keys **B7** (+ and -) is of 30 minutes.
- c. Press key **B6** (SET TIMER) a second time; symbol  (D8b) (Deactivation time of the 1° program) .
- d. Use keys **B7** (+ and -) to increase or decrease the hour in which you wish the air conditioner switches off. The hour variation settable with keys **B7** (+ and -) is of 30 minutes.
- e. Press key **B6** (SET TIMER) again; symbol  (D9a) (Activation time of the 2° program).
- f. Use keys **B7** (+ and -) to increase or decrease the hour in which you wish the air conditioner activates. The hour variation settable with keys **B7** (+ and -) is of 30 minutes.
- g. Press key **B6** (SET TIMER) again; symbol  (D9b) (Deactivation time of the 2° program) .
- h. Use keys **B7** (+ and -) to increase or decrease the hour in which you wish the air conditioner switches off. The hour variation settable with keys **B7** (+ and -) is of 30 minutes.
- i. To return to the normal operation mode, press once or more key **B6** (SET TIMER) until when all the symbols related to this setting on the display turn off.

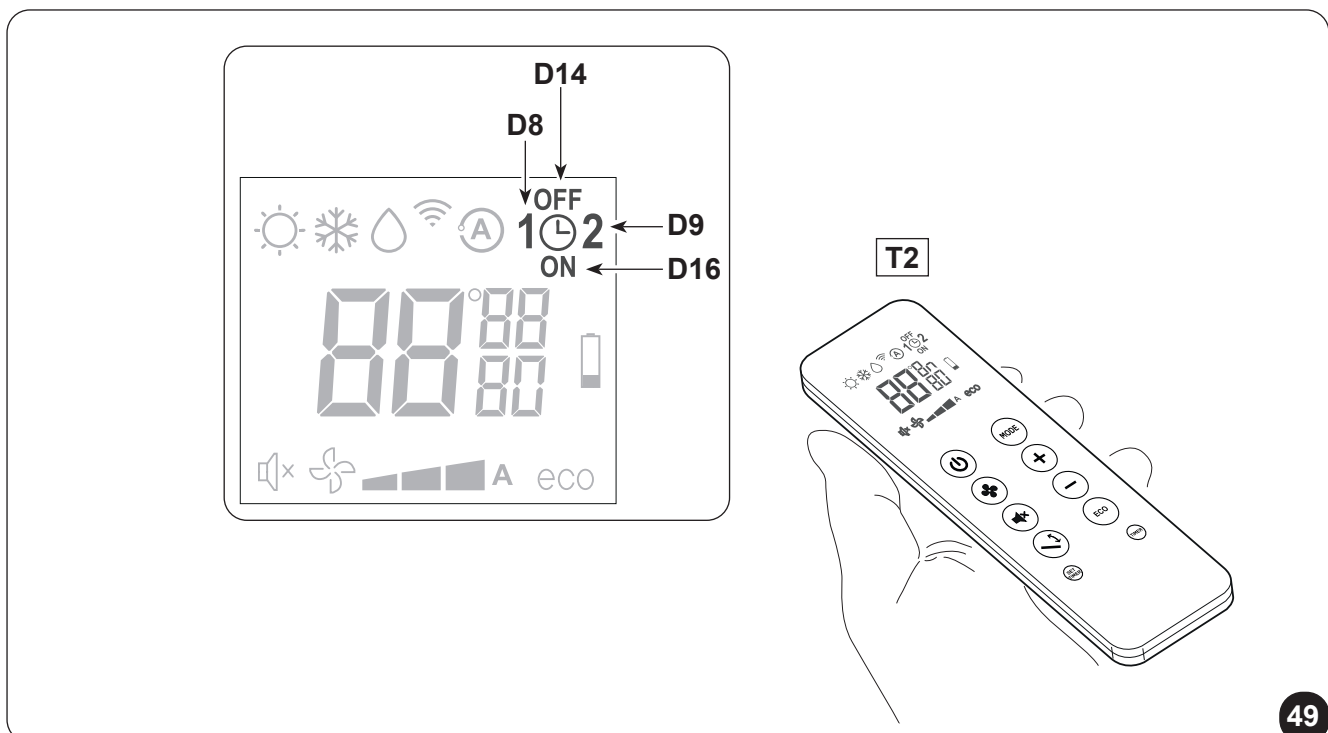


### 3.5.15 - Timer setting (PROGR. 1 and PROGR. 2) (T2)

It is possible to set one or both the timer programs.

To set the appliance activation and deactivation times in the two programs, use the remote control and work as follows:

- a. Press once or more key **B6** (SET TIMER) until when symbol **1** (D8) (Activation time of the 1° program) and symbol **ON** (D16) appear on the display.
- b. Use keys **B7** (+ and -) to increase or decrease the hour in which you wish the air conditioner activates. The hour variation settable with keys **B7** (+ and -) is of 30 minutes.
- c. Press key **B6** (SET TIMER) a second time; symbol **1** (D8) (Deactivation time of the 1° program) and symbol **OFF** (D14) appear on the display.
- d. Use keys **B7** (+ and -) to increase or decrease the hour in which you wish the air conditioner switches off. The hour variation settable with keys **B7** (+ and -) is of 30 minutes.
- e. Press key **B6** (SET TIMER) again; symbol **2** (D9) (Activation time of the 2° program) and symbol **ON** (D16) appear on the display.
- f. Use keys **B7** (+ and -) to increase or decrease the hour in which you wish the air conditioner activates. The hour variation settable with keys **B7** (+ and -) is of 30 minutes.
- g. Press key **B6** (SET TIMER) again; symbol **2** (D9) (Deactivation time of the 2° program) and symbol **OFF** (D14) appear on the display.
- h. Use keys **B7** (+ and -) to increase or decrease the hour in which you wish the air conditioner switches off. The hour variation settable with keys **B7** (+ and -) is of 30 minutes.
- i. To return to the normal operation mode, press once or more key **B6** (SET TIMER) until when all the symbols related to this setting on the display turn off.



### 3.5.16 - Timer activation and deactivation

Once set, the timer programs can either be activated or deactivated depending on occasional needs. Activation may relate to one of the two programs or both.

In particular, each time you press key **B11** (Programs activation), situation changes as follows:

- Use of Program no. 1 only.
- Use of Program no. 2 only.
- Use of Programs 1 and 2.
- Disuse of both programs.

### 3.5.17 - Reset of all the remote control functions (only for remote control T1)

Pressing the **B10** (RESET) key will reset all the remote control settings.

In so doing, all the time settings of the timer saved in the remote control are cancelled and the remote control restores all the factory settings.

Furthermore, always by pressing the key **B10**, all the symbols appear on the display thus making it possible to check the integrity of the display itself.

### 3.5.18 - Managing the unit if the remote control is not available

In the event of loss of the remote control, battery depletion or malfunction of the remote control, the air conditioner can only be operated automatically by pressing the microswitch located under the hole on the console using a pointed object.

To switch off the air conditioner, press the microswitch again.

From the moment the remote control becomes available again, restore normal air conditioning control by issuing any command via the remote control.

## 3.6 - RECOMMENDATIONS FOR ENERGY SAVINGS

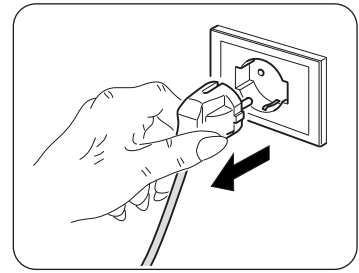
Below find simple recommendations for reducing consumption:

- Always and constantly keep the filters clean (see maintenance and cleaning chapter).
- Keep the doors and windows of the rooms to be climate controlled closed.
- Avoid the sun's rays penetrating freely into the room (we recommend using curtains or lowering blinds or closing the shutters).
- Do not obstruct the unit air flow (inlet and outlet), i.e. in addition to bad performance of the system, it also affects correct operation and the possibility of irreparable faults to the units.

## 4 - MAINTENANCE AND CLEANING



**Before proceeding with any maintenance and cleaning, always make sure the system has been switched off, using the remote control, and the power supply plug has been disconnected from the system socket (or the upstream master isolating switch is positioned at "0" OFF).**



**Do not touch the metal parts of the unit when removing the air filters. They are very sharp. Cuts or injury risk.**

### 4.1 - CLEANING

#### 4.1.1 - Appliance and remote control cleaning

Use a dry cloth to clean the appliance and the remote control (fig. 33).  
It is possible to use a cloth moistened with cold water to clean the appliance if it is very dirty.  
Suck between the air inlet and outlet grilles (fig. 34).



**Do not use a chemically treated or antistatic cloth to clean the appliance. Do not use gasoline, solvent, polish or similar solvents. These products could cause the breakage or deformation of the plastic surface.**

#### 4.1.2 - Cleaning the air filter

To ensure effective internal air filtration and good air conditioning operation, it is essential to periodically clean the air filter or when the **LED A** (red) on it lights up.  
The air filter is at the top of the unit.

##### Filter extraction:

- a. Electrically disconnect the appliance.
- b. Switch off the unit and wait for the closure of the suction flap.
- c. Manually raise the air suction grille (3) (fig. 35).
- d. Raise the front part of the filter (F) and slightly pull it towards yourself (fig. 35).
- e. Extract the two additional filters (fig. 36) from the filter group (F):  
(green purifying filter ref. F1 - black active carbons filter ref. F2).
- f. Perfectly wash and dry all the filters.

##### Filter reassembly:

- g. Insert the active carbon group (F2) on the filter group (F) locking it on the special tabs (X1) (fig. 36).
- h. Insert the purifying filter (F1) on the first pin on the filter group (X2), pulling it slightly and locking it on the other two pins present (X3) (fig. 36)
- i. Reassemble the filters group (F1-F2) inserting the rear edge inside the grid (fig. 37).
- l. RManually close the air suction grille (3) (fig. 37).

To deactivate the **LED A** (if on), after cleaning and repositioning the filters, electrically connect the appliance then press the reset key **H** briefly using a pointed object.  
In this way, the signal relating to the need for filter cleaning is reset.

## 4.2 - MAINTENANCE

If you plan to idle the unit for a long time, perform the following:

- a. Stop the air conditioner and disconnect the power supply.
- b. Remove the batteries from the remote control.



***Do not perform them alone.***

### 4.2.1 - Routine maintenance

The air conditioner that you have purchased has been designed to reduce routine maintenance operations to a minimum.

These operations involve solely the cleaning operations outlined below:

- Cleaning or washing of the ambient air filter every 2 weeks or every time the relative red LED lights up (this can be done by the user, see user manual).
- Cleaning of the condensing battery and cleaning of the condensate management system.

These operations must be carried out by skilled technicians on a regular basis that will depend on the place of installation and intensity of use.

Depending on the quantity of dirt, the unit can be cleaned dry (by using a battery compressor and bowl and cleaning the fins with a soft brush taking care not to deform them) or more thoroughly using dedicated detergents.

Before you leave the site of installation you should gather up all packing material and use a damp cloth to remove any traces of dust that may have deposited on the machine during assembly (fig. 33).

These operations, though certainly not essential, have a beneficial effect as they enhance the professional image of the installer in the eyes of the client.

To prevent unnecessary calls by the user, before you leave the site of installation

- it is also a good idea to:
- Explain the contents of the Instruction Manual to the user.
- Show the user how to clean the filter.

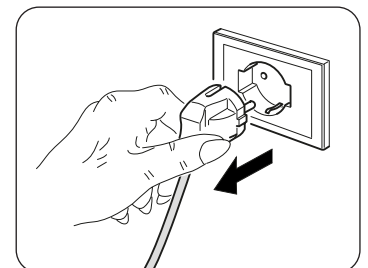
### 4.2.2 - Condensation water drainage in case of emergency

If anomalies occur in the condensation water disposal system, the air conditioner stops and signals the alarm status with the intermittent lighting up of **LED A**, **LED B** and **LED C** (fig.40).

To enable the air conditioner to work temporarily until the service personnel arrive, you can drain the water out by following these simple instructions (fig. 38):



***Before proceeding with any maintenance and cleaning, always make sure the system has been switched off, using the remote control, and the power supply plug has been disconnected from the system socket (or the upstream master isolating switch is positioned at "0" OFF).***



- a. Remove the bottom cover.
- b. Remove the cap (6a) after having placed a good-sized container underneath it (at least 5-liter capacity) to collect the water.
- c. After having cleared the fault, the service personnel will close the evacuation pipe.



## 4.3 - DIAGNOSIS, ALARMS AND INCONVENIENCES

### 4.3.1 - Diagnosis of the inconveniences

It is important for the User to distinguish between functional problems and anomalies in relation to the behaviour of the appliance as foreseen for its normal operation. Furthermore, the most common problems may easily be solved through simple operations on behalf of the User (See paragraph 4.3.5 - Anomalies and solutions).



**For all the other reports (see paragraph: 4.3.3 - 4.3.4), it is necessary to always contact the technical assistance service”**



**Any attempt to repair the appliance by unauthorised personnel will immediately invalidate any form of guarantee.**

### 4.3.2 - Functional aspects not to be mistaken for anomalies

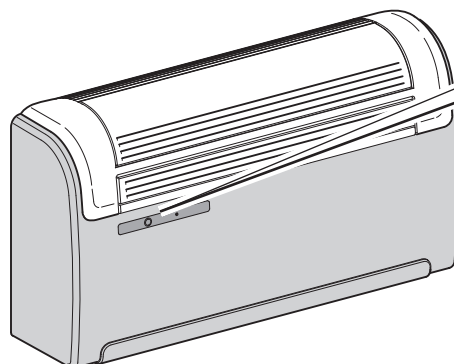
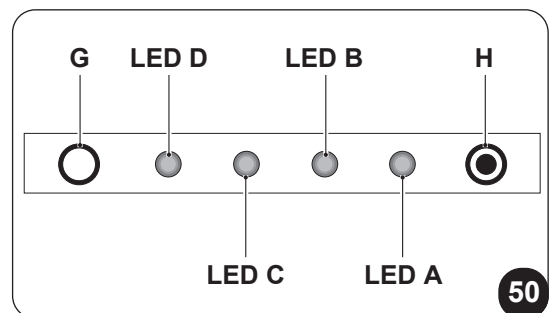
The following events may occur during normal operation:

- a. **The compressor does not start up again immediately after a stop (it takes about three minutes to start again).**
  - In the operating logic of the appliance a delay between a compressor stop and its successive restart has been included, so that the compressor itself is protected against activations that are too frequent.
- b. **During the heating operation of the heat pump appliances, the flow of hot air may occur some minutes after activation of the compressor.**
  - Should the fan start at the same time as the compressor, for the first few minutes it would emit cold air into the room (and this could bother the occupants) since the unit has not yet reached steady running conditions.

### 4.3.3 - Console led signals

In the event that the air conditioner is blocked, the LEDs highlight an alarm signal as per table “TAB1”. Contact an Olimpia service centre.

- H** Reset key.  
**G** Infrared receiver.



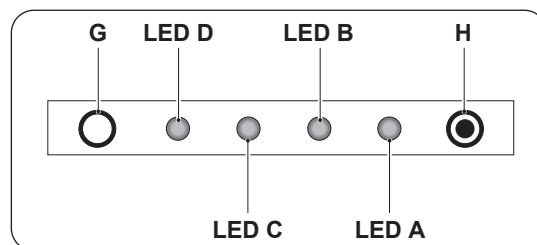


Table "TAB1"

DESCRIPTION	LED D green	LED C yellow	LED B green	LED A red
Signalling of the machine in stand-by	OFF	OFF	OFF	OFF
Signalling of the machine in operation	ON	x	x	x
Signalling of timer activation, machine on hold	OFF	ON	OFF	OFF
Signalling of timer activation, machine running	ON	ON	x	x
Signalling of the ignition of the refrigerator compressor	ON	x	ON	x
Indication of any need to clean the air filter.	ON	x	x	ON

ON: led on - OFF: led off - x: indifferent

#### 4.3.4 - Console alarms

In the presence of an alarm, the LEDs flash as indicated in table "TAB2".


If one of the alarms persists for more than three minutes, contact an Olimpia service centre.

Table "TAB2"

DESCRIPTION	LED D green	LED C yellow	LED B green	LED A red
External air temperature probe faulty	x	x	0	1
Condenser temperature probe faulty	x	x	0	2
Inlet temperature probe faulty	x	x	0	3
Compressor current protection	x	x	0	4
Communication error	x	x	0	5
Power line overcurrent	x	x	0	6
Compressor current protection not suitable	x	x	0	7
Power board DC voltage problem	x	x	0	8
Current anomaly	x	x	0	9
Condenser temperature too high	x	x	1	0
UIPM protection	x	x	1	2
EEPROM reading error	x	x	1	3
EEPROM writing error	x	x	1	4
Inlet temperature too high	x	x	1	7
Room temperature probe faulty	0	1	0	0
Evaporator temperature probe faulty	0	2	0	0
Evaporator temperature too low	0	3	0	0
Evaporator temperature too high	0	4	0	0
Communication error	0	5	0	0
Evaporating fan motor failure	0	8	0	0
Water level alarm	1	1	0	0

1-9: number of flashes (1 flash = 1 second on, 1 second off) - 0: led off - x: indifferent

### 4.3.5 - Anomalies and remedies

Malfunctioning	Cause	What must be done?
<b>The unit will not start.</b>	Current failure	Wait for the current to be restored.
	The unit is disconnected from the current.	Check that the plug is inserted in the wall socket.
	The fuse is interrupted or the thermal-magnetic circuit breaker has tripped.	Replace the fuse or restore the thermal-magnetic circuit breaker.
	The remote control batteries may be discharged.	Replace the batteries.
	The time set with the timer may not be correct.	Wait or annul the timer setting.
<b>The appliance doesn't cool/heat sufficiently anymore.</b>	Incorrect temperature setting.	Set the temperature correctly. Consult the "Using the remote control" chapter for the procedure.
	The air filter is dirty.	Clean the air filter.
	The doors or windows are open.	Close the doors or windows.
	The air inlet or outlet vents of the indoor or outdoor units are blocked.	First, remove the obstructions and then re-start the unit.
 If the problem has not been solved, please contact the nearest technical assistance service. Please give detailed information about the malfunction and on the equipment version.		

## 5 - TECHNICAL DATA

 For the technical data listed below, consult the characteristic data plate affixed to the product.

- Power supply voltage
- Maximum power absorbed
- Maximum current absorbed
- Cooling capacity
- Refrigerant gas
- Protection rating of the casings
- Max. operating pressure
- Hermetically sealed appliance.  
Contains fluorinated greenhouse gas R32
- Dimensions (Width x Height x Depth) ..... mm 902 x 508 x 231
- Weight (without packaging) ..... kg 39

OPERATING LIMIT CONDITIONS	INDOOR TEMPERATURE	OUTDOOR TEMPERATURE
Maximum operating temperatures in cooling mode	DB 35°C - WB 24°C	DB 43°C - WB 32°C
Minimum operating temperatures in cooling mode	DB 18°C	DB -10°C
Maximum operating temperatures in heating mode	DB 27°C	DB 24°C - WB 18°C
Minimum operating temperatures in heating mode	- - -	DB -15°C



# TABLE DES MATIÈRES GÉNÉRALE

<b>0 - MISES EN GARDE.....</b>	<b>3</b>
0.1 - INFORMATIONS GÉNÉRALES.....	3
0.2 - SYMBOLOGIE.....	3
0.2.1 - Pictogrammes rédactionnels.....	3
0.3 - MISES EN GARDE GÉNÉRALES.....	5
0.4 - À PROPOS DES GAZ FLUORÉS.....	8
0.5 - UTILISATION PRÉVUE.....	12
0.6 - ZONES À RISQUE.....	12
<b>1 - DESCRIPTION DE L'APPAREIL.....</b>	<b>13</b>
1.1 - LISTE DES COMPOSANTS FOURNIS.....	13
1.2 - STOCKAGE.....	13
1.3 - RÉCEPTION ET DÉBALLAGE.....	13
1.4 - DESCRIPTION DES COMPOSANTS DE L'APPAREIL.....	14
<b>INFORMATIONS RÉSERVÉES AU « TECHNICIEN INSTALLATEUR »</b>	
<b>2 - INSTALLATION.....</b>	<b>14</b>
2.1 - MODE D'INSTALLATION.....	14
2.2 - DIMENSIONS ET CARACTÉRISTIQUES DU LOCAL D'INSTALLATION DU CLIMATISEUR.....	15
2.3 - CHOIX DE LA POSITION DE L'APPAREIL.....	15
2.4 - MONTAGE DE L'APPAREIL.....	16
2.4.1 - Perforation du mur.....	16
2.4.2 - Préparation de l'évacuation des condensats.....	17
2.4.3 - Montage des conduits de l'air et des grilles externes.....	18
2.4.4 - Exécution des trous sur l'appareil.....	18
2.4.5 - Positionnement de l'appareil sur le support d'ancrage.....	19
2.4.6 - Branchement électrique.....	19
2.5 - CONFIGURATION INSTALLATION HAUTE/BASSE.....	20
<b>SECTION POUR LE TECHNICIEN ET POUR L'UTILISATEUR</b>	
<b>3 - MODE D'EMPLOI.....</b>	<b>21</b>
3.1 - AVERTISSEMENTS.....	21
3.2 - DESCRIPTION DE LA CONSOLE D'INDICATION.....	22
3.3 - MODE D'EMPLOI DE LA TELECOMMANDE.....	22
3.3.1 - Mise en place des piles.....	22
3.3.2 - Remplacement des piles.....	22
3.3.3 - Position de la télécommande.....	23
3.4 - DESCRIPTION DE LA TELECOMMANDE.....	23
3.4.1 - Description des touches de la télécommande.....	23
3.4.2 - Description de l'afficheur de la télécommande.....	24
3.5 - DESCRIPTION DES FONCTIONS DU CLIMATISEUR.....	25
3.5.1 - Allumage général et gestion du fonctionnement.....	25
3.5.2 - Touche ECO.....	25
3.5.3 - Allumage/extinction de l'appareil.....	25
3.5.4 - Fonctionnement uniquement en mode "Refroidissement".....	25
3.5.5 - Fonctionnement uniquement en mode "Déshumidification".....	25
3.5.6 - Fonctionnement uniquement en mode "Ventilation".....	26
3.5.7 - Fonctionnement uniquement en mode "Bien-être" (Automatique).....	26
3.5.8 - Fonctionnement uniquement en mode "Chauffage" (uniquement modèles à pompe à chaleur).....	26
3.5.9 - Contrôle de la direction du flux d'air.....	27
3.5.10 - Contrôle de la vitesse du ventilateur.....	27
3.5.11 - Touche SILENT.....	27

3.5.12 - Programmation du minuteur.....	28
3.5.13 - Programmation de l'horloge et du minuteur.....	28
3.5.14 - Programmation des horaires du minuteur (PROGR. 1 et PROGR. 2) (T1).....	29
3.5.15 - Programmation des horaires du minuteur (PROGR. 1 et PROGR. 2) (T2).....	30
3.5.16 - Activation et désactivation du minuteur.....	31
3.5.17 - Réinitialisation de toutes les fonctions de la télécommande (seulement pour la télécommande T1) ..	31
3.5.18 - Gestion de l'appareil en cas de non disponibilité de la télécommande .....	31
3.6 - CONSEILS POUR L'ECONOMIE D'ENERGIE .....	31
<b>4 - MAINTENANCE ET NETTOYAGE .....</b>	<b>32</b>
4.1 - NETTOYAGE .....	32
4.1.1 - Nettoyage de l'appareil et de la télécommande .....	32
4.1.2 - Nettoyage du filtre à air .....	32
4.2 - ENTRETIEN .....	33
4.2.1 - Entretien periodique .....	33
4.2.2 - Évacuation du condensat en cas d'urgence.....	33
4.3 - DIAGNOSTIC, ALARMES ET INCONVÉNIENTS.....	34
4.3.1 - Diagnostic des incon vénients.....	34
4.3.2 - Aspects fonctionnels a ne pas interpreter comme inconvenients .....	34
4.3.3 - Signalements de la led de la console.....	34
4.3.4 - Alarmes de la console .....	35
4.3.5 - Anomalies et solutions .....	36
<b>5 - DONNÉES TECHNIQUES.....</b>	<b>36</b>



## ELIMINATION

Ce symbole apposé sur le produit ou son emballage indique que ce produit ne doit pas être jeté au titre des ordures ménagères normales, mais doit être remis à un centre de collecte pour le recyclage des appareils électriques et électroniques.

En contribuant à une élimination correcte de ce produit, vous protégez l'environnement et la santé d'autrui. L'environnement et la santé sont mis en danger par une élimination incorrecte du produit.

Pour toutes informations complémentaires concernant le recyclage de ce produit, adressez-vous à votre municipalité, votre service des ordures ou au magasin où vous avez acheté le produit.

Cette consigne n'est valable que pour les états membres de l'UE.

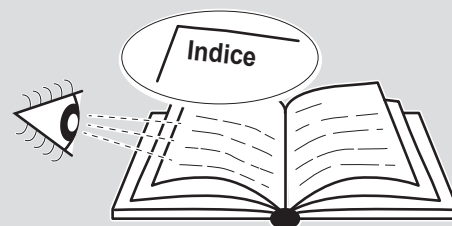
## ILLUSTRATIONS

Les illustrations sont regroupées dans les pages initiales de la notice



## TABLE DES MATIÈRES GÉNÉRALE

La table des matières générales de cette notice figure à la page « FR-1 »



## 0 - MISES EN GARDE

### 0.1 - INFORMATIONS GÉNÉRALES

Tout d'abord, nous tenons à vous remercier pour avoir décidé d'accorder votre préférence à un appareil de notre production.

Document réservé aux termes de la loi avec interdiction de la reproduction ou de transmission à des tiers sans l'autorisation explicite du fabricant.

L'appareil peut faire l'objet d'améliorations et présenter des détails autres que ceux illustrés dans la présente notice, sans que cela ne porte atteinte à son contenu.

### 0.2 - SYMBOLOGIE

Les pictogrammes reportés au chapitre suivant permettent de fournir rapidement et de manière univoque les informations nécessaires pour une utilisation correcte de la machine dans des conditions de sécurité.

#### 0.2.1 - Pictogrammes rédactionnels



##### Service

Indique des situations où il faut informer le SERVICE interne de la société:  
**SERVICE APRES-VENTE CLIENTS.**



##### Index

Les paragraphes précédés par ce symbole contiennent des informations et des prescriptions très importantes, notamment pour ce qui concerne la sécurité.

Le non-respect peut comporter:

- danger pour la sécurité des opérateurs.
- perte de la garantie du contrat.
- dégagement de la responsabilité du fabricant.



##### Main levée

Indique les actions qu'il ne faut absolument pas accomplir.



##### TENSION ÉLECTRIQUE DANGEREUSE

Signale au personnel concerné que l'opération décrite présente, si elle n'est pas effectuée conformément aux normes de sécurité, le risque de provoquer une décharge électrique.

**DANGER GÉNÉRAL**

Il signale au personnel concerné que l'opération décrite présente, si elle n'est pas effectuée conformément aux normes de sécurité, le risque de subir des lésions physiques.

**DANGER**

Il indique que l'appareil utilise un réfrigérant inflammable. Si le liquide réfrigérant fuit et qu'il est exposé à une source d'ignition externe, un incendie risque de survenir.

**DANGER DE TEMPÉRATURE ÉLEVÉE**

Il indique au personnel concerné que l'opération décrite présente, si elle n'est pas effectuée conformément aux normes de sécurité, le risque de subir des brûlures par contact avec des composants à haute température.

**NE PAS COUVRIR**

Il indique au personnel concerné qu'il est interdit de couvrir l'appareil afin d'en éviter la surchauffe.

**ATTENTION**

- Il indique que ce document doit être lu attentivement avant d'installer et / ou d'utiliser l'appareil.



- Il indique que ce document doit être lu attentivement avant toute opération d'entretien et/ou de nettoyage.

**ATTENTION**

- Il signale la possibilité d'avoir des informations supplémentaires sur les manuels joints.
- Il indique que des informations sont disponibles dans la notice d'utilisation ou dans la notice d'installation.

**ATTENTION**

Indique que le personnel préposé à la réparation doit gérer l'appareil conformément à la notice d'installation.

### 0.3 - MISES EN GARDE GÉNÉRALES

**LORSQUE VOUS UTILISEZ DES APPAREILS ÉLECTRIQUES, IL EST TOUJOURS NÉCESSAIRE DE SUIVRE SCRUPULEUSEMENT LES CONSIGNES DE SÉCURITÉ FONDAMENTALES AFIN DE RÉDUIRE LES RISQUES D'INCENDIE ET D'ÉLECTROCHOC ET ACCIDENTS A PERSONNES, Y COMPRIS CE QUI SUIT :**

- 1. Document réservé aux termes de la loi avec interdiction de reproduction ou de transmission à tiers sans l'autorisation expresse de la société OLIMPIA SPLENDID.**  
Les machines peuvent subir des mises à jour et par conséquent présenter des éléments différents de ceux qui sont représentés, sans que cela constitue pour autant un préjudice pour les textes contenus dans ce manuel.
- 2. Lire attentivement le présent manuel avant de procéder à toute opération (installation, entretien, utilisation) et suivre scrupuleusement ce qui est décrit dans chacun des chapitres.**
- 3. Divulquez ces instructions à tout le personnel préposé au transport et l'installation de la machine.**
- 4. Le fabricant decline toute responsabilité en cas de dommages aux personnes ou aux biens derivant du non-respect des normes contenues dans le present livret.**
- 5. Le fabricant se réserve le droit d'apporter à tout moment des modifications à ces modèles, tout en conservant les caractéristiques essentielles décrites dans le présent manuel.**
- 6. L'installation et l'entretien d'appareils pour la climatisation comme celui qui est décrit dans ce manuel pourraient être dangereux étant donné qu'il se trouve à l'intérieur de ces appareils un gaz frigorigène sous pression ainsi que des composants électriques sous tension.**  
Par conséquent l'installation, la première mise en route et les phases successives d'entretien doivent être effectuées exclusivement par un personnel agréé et qualifié.
- 7. Les installations effectuées en dehors des instructions fournies par le présent manuel et l'utilisation en dehors des limites de température prescrites annulent la garantie.**
- 8. L'entretien courant des filtres, le nettoyage général extérieur peuvent être effectués même par l'utilisateur, étant donné que ces opérations ne comportent pas de difficulté ou de danger.**
- 9. Lors du montage, et à chaque opération d'entretien, il faut observer les précautions citées dans le présent manuel et sur les étiquettes mises à l'intérieur des appareils, ainsi qu'adopter toute les précautions suggérées par le bon sens commun et par les Normes de Sécurité en vigueur sur le lieu de l'installation.**

10. Il faut toujours mettre des gants et chausser des lunettes de protection pour effectuer les interventions sur le côté réfrigérant des appareils.



11. Les climatiseurs NE DOIVENT PAS être installés dans des pièces où il y a présence de gaz inflammables, gaz explosifs, dans des endroits très humides (buanderies, serres, etc.), ou dans des locaux où se trouvent d'autres machines produisant une importante source de chaleur.



12. En cas de remplacement de composants, utiliser exclusivement des pièces de rechange originales OLIMPIA SPLENDID.



13. **IMPORTANT!**

Pour éviter tout risque d'électrocution il est indispensable de débrancher la fiche de la prise de courant avant d'effectuer les raccordements électriques et chaque opération de nettoyage et/ou d'entretien sur les appareils.



14. Les foudres, les voitures et les téléphones mobiles à proximité peuvent provoquer des défaillances. Débranchez électriquement l'unité pendant plusieurs secondes, puis redémarrez le climatiseur.



15. Par des jours de pluie, il est conseillé de débrancher l'alimentation afin d'éviter les tout commande causé par la foudre.



16. Si l'unité n'est pas utilisée pendant longtemps ou que personne ne reste dans la pièce climatisée, il est conseillé de couper l'alimentation pour éviter tout accident.



17. N'utilisez pas de détergents liquides ou corrosifs pour nettoyer l'appareil, ne vaporisez pas d'eau ou d'autres liquides sur l'unité car ils pourraient endommager les composants en plastique et même causer des chocs électriques.



18. Ne mouillez pas l'unité intérieure et la télécommande.  
Des courts-circuits ou des incendies peuvent survenir.



19. En cas de défaillance (par exemple : bruit anormal, mauvaise odeur, fumée, élévation anormale de température, fuites électriques, etc.), coupez immédiatement l'alimentation électrique.  
Contactez votre revendeur local.

20. Ne pas laisser le climatiseur en fonction pendant de longues périodes en présence d'une humidité élevée ou de portes ou fenêtres ouvertes.  
L'humidité pourrait se condenser et mouiller ou endommager les meubles.



21. Ne pas brancher ou débrancher la fiche d'alimentation pendant le fonctionnement. Risque d'incendie ou de choc électrique.



22. Ne pas toucher (s'il est en fonction) le produit avec les mains mouillées.  
Risque d'incendie ou de choc électrique.



23. Ne pas placer le réchauffeur ou d'autres appareils à proximité du cordon d'alimentation. Risque d'incendie ou de choc électrique.



24. Veillez à ce que l'eau n'entre pas dans les pièces électriques. Cela pourrait provoquer un incendie, une défaillance du produit ou des chocs électriques.



25. N'ouvrez pas la grille d'entrée d'air lorsque l'appareil est en marche. Risque de se blesser, d'être électrocuté ou d'endommager le produit.



26. Ne bloquez pas l'entrée ou la sortie du débit d'air pour ne pas risquer d'endommager le produit.



27. Ne pas introduire les doigts ou d'autres objets dans l'entrée ou dans la sortie de l'air pendant que l'appareil est en fonction. La présence de pièces tranchantes et en mouvement pourrait causer des blessures.

28. Ne pas boire l'eau qui sort de l'appareil. Cela n'est pas hygiénique et provoquer de graves problèmes pour la santé.



29. En cas de pertes de gaz d'autres appareils, aérez soigneusement l'environnement avant de mettre en marche le climatiseur.

30. Ne pas démonter, ni apporter de modifications à l'appareil.

31. Bien aérer la pièce si l'appareil est utilisé en même temps qu'un poêle etc.

32. Ne pas utiliser l'appareil pour des usages autres que celui pour lequel il a été conçu.

33. Les personnes qui travaillent ou interviennent sur un circuit de refroidissement doivent détenir une certification adéquate, délivrée par un organisme d'évaluation accrédité, attestant de la capacité de manipuler les liquides réfrigérants en toute sécurité et conformément à une spécification d'évaluation reconnue par les associations professionnelles.

34. N'introduisez pas de gaz R32 dans l'atmosphère. Le R32 est un gaz à effet de serre fluoré avec un potentiel de réchauffement global (PRG) = 675.



35. L'appareil décrit sur ce manuel est conforme aux Règlements Européens suivants

- ECODSIGN 2009/125/CE, 206/2012/EU
- ENERGY LABELLING 2012/30/CE, 626/2011/EU

et toutes les mises à jour ultérieures.

## 0.4 - À PROPOS DES GAZ FLUORÉS



- Cet appareil de climatisation contient des gaz fluorés. Pour des informations spécifiques sur le type et la quantité de gaz, voir la plaque signalétique appliquée à l'unité.
- Les opérations d'installation, l'assistance, entretien et la réparation de l'appareil doivent être confiées à un technicien certifié.
- Les opérations de désinstallation et de recyclage du produit doivent être confiées à du personnel technique certifié.
- Si un détecteur de fuite est intégré dans le système, il est nécessaire de s'assurer de l'absence de fuites au moins tous les 12 mois.
- Lorsque vous effectuez des contrôles sur l'absence de fuite de l'unité, veuillez tenir un registre détaillé de toutes les inspections consignées.



- Avant de commencer à travailler sur l'appareil, contrôler la zone environnante de l'appareil pour s'assurer qu'il n'existe pas de risque d'incendie ni de combustion.

Pour réparer le système de réfrigération, prendre les précautions suivantes avant d'intervenir sur le système.



N'utilisez ce produit que conformément aux spécifications indiquées dans cette notice. Toute utilisation autre que celle spécifiée risque d'entraîner de graves lésions.

**LE FABRICANT N'ASSUME AUCUNE RESPONSABILITÉ EN CAS DE DOMMAGES À DES PERSONNES OU À DES BIENS DUES A LA NON-OBSERVATION DES CONSIGNES CONTENUES DANS CETTE NOTICE.**



1. Il est nécessaire de délimiter la zone entourant l'espace de travail et d'éviter de travailler dans des espaces étroits. Assurer des conditions de travail en toute sécurité en contrôlant le matériau inflammable.



2. Tout le personnel préposé à l'entretien et les personnes qui travaillent dans l'espace environnant doivent être formés sur le type de travail qu'ils devront exécuter.



3. La zone DOIT être contrôlée avec un détecteur de fluides prévu à cet effet avant et durant le travail, de manière que le technicien soit au courant des atmosphères potentiellement inflammables. S'assurer que l'appareil de détection des fuites est apte à être utilisé avec des fluides frigorigènes inflammables, et par conséquent, qu'il ne produit pas d'étincelles et qu'il est suffisamment étanche ou sûr.

4. Les détecteurs électroniques de fuites pourraient avoir besoin d'être calibrés. Le cas échéant, il faut les calibrer dans une zone qui ne comporte pas de fluide frigorigène.

5. S'assurer que le détecteur n'est pas une source potentielle de combustion et qu'il est approprié au fluide frigorigène utilisé. L'appareil pour la détection doit être configuré à un pourcentage du LFL du fluide frigorigène et être calibré pour le fluide frigorigène utilisé ; le pourcentage approprié de gaz (25 % max.) doit être confirmé.

- 5a. Les fluides pour la détection des pertes sont appropriés pour la plupart des réfrigérants. Les détersifs qui contiennent du chlore DOIVENT être évités. Risque de corrosion des tuyauteries en cuivre.



6. Si l'on soupçonne la présence d'une fuite, éliminer toutes les flammes vives.

Si on trouve une fuite de fluide frigorigène qui a besoin de brasage, récupérer tout le fluide frigorigène du système ou bien l'isoler (au moyen de robinets d'arrêt) dans une partie du système située loin de la fuite. Par la suite, faire purger le nitrogène sans oxygène (OFN) à travers le système, aussi bien avant qu'après le processus de brasage.



7. S'il faut effectuer un travail à chaud sur l'appareil, **IL EST NÉCESSAIRE** d'avoir à disposition un extincteur à poudre ou à CO<sub>2</sub>.



8. Pour effectuer un travail qui comprend l'exposition de tuyauteries qui contiennent ou ont contenu un fluide frigorigène inflammable, **NE PAS** utiliser une source de combustion.  
**Risque d'incendie ou d'explosion !**

9. Toutes les sources de combustion (même une cigarette allumée) devraient être tenues loin du lieu où se déroulent toutes les opérations durant lesquelles le fluide frigorigène inflammable pourrait être libéré dans l'espace environnant.

10. S'assurer que l'espace est bien ventilé avant d'intervenir dans le système ; il doit exister un niveau de ventilation continu.



11. Pour accélérer le processus de dégivrage ou de nettoyage, ne pas se servir de moyens différents de ceux préconisés par le fabricant.

12. Avant de toute opération contrôler toujours que :

- les condensateurs sont déchargés.  
L'opération doit être réalisée en toute sécurité pour éviter de créer des étincelles ;
- il n'y a pas d'éléments électriques sous tension et que les câbles ne sont pas exposés pendant que l'on charge, l'on récupère ou l'on purge le système ;
- il y a continuité de la mise à la terre.

13. Toutes les alimentations électriques doivent être déconnectées de l'appareil sur lequel on travaille. S'il est absolument nécessaire que l'appareil ait une alimentation électrique, placer un détecteur de fuite toujours en marche, sur le point le plus critique.



14. S'assurer que les joints et les matériaux d'étanchéité ne sont pas détériorés. Éventuel développement d'atmosphères inflammables.



15. N'appliquer aucune charge permanente inductive ou de capacité au circuit sans s'être assuré que ceci ne fera pas dépasser la tension et le courant permis pour l'appareil utilisé.

L'appareil d'essai doit avoir des valeurs nominales correctes.

- 15a. Les seuls composants sur lesquels on peut travailler en présence d'une atmosphère inflammable sont ceux qui sont foncièrement sûrs.

L'appareil de test doit être configuré avec les bonnes conditions. Les composants doivent être remplacés **UNIQUEMENT** par des pièces du fabricant. Danger de perte de réfrigérant dans l'atmosphère, risque d'explosion.



16. Vérifier que le câblage n'est pas soumis à l'usure, à la corrosion, à une pression excessive, aux vibrations, aux arêtes vives ou à tout autre effet néfaste sur l'environnement.

17. Quand l'on intervient à l'intérieur du circuit réfrigérant pour effectuer des réparations ou pour toute autre raison, suivre des procédures conventionnelles :

- retirer le fluide frigorigène ;
- purger le circuit avec du gaz inerte ;
- évacuer ;
- purger à nouveau avec un gaz inerte ;
- ouvrir le circuit en coupant ou au moyen du brasage.

18. La charge du fluide frigorigène doit être conservée dans les cylindres de garde.

Le système doit être « nettoyé » avec du nitrogène sans oxygène (OFN) pour sécuriser l'unité. Au besoin, le processus pourrait être répété plusieurs fois. **NE PAS** utiliser d'air comprimé ou d'oxygène pour cette opération.

18a. S'assurer que durant le rechargement du système il n'y a **PAS** une contamination des différents. Les tuyaux ou les conduites **DOIVENT** être les plus courts possible pour réduire au minimum leur contenu en réfrigérant.

19. Maintenir les cylindres en position verticale. Utiliser uniquement des cylindres appropriés à la récupération des fluides frigorigènes. Les cylindres doivent être dotés d'une vanne limiteur de pression et de vannes d'arrêt associées en bon état. Un kit d'échelles de pesage calibrées doit être également calibré.



20. Les tuyaux doivent être munis de raccords pour la déconnexion et il ne doit pas y avoir de fuites. Avant d'utiliser la machine de récupération, vérifier qu'elle a été bien entretenue et que les éventuels composants électriques associés sont étanches, pour empêcher tout allumage en cas de fuite du fluide frigorigène.

21. S'assurer que le système de réfrigération est mis à la terre avant de procéder à la recharge du système avec le fluide frigorigène. Étiqueter le système quand la recharge est complète. Veiller à ne pas surcharger le système de réfrigération.



22. Avant d'effectuer la recharge, le système doit être soumis au test de la pression avec OFN et au test d'étanchéité à la fin du rechargement, mais avant la mise en marche.

Il est nécessaire d'effectuer un test d'étanchéité supplémentaire avant de laisser le site.

22a. Retirer le réfrigérant en toute sécurité. Transférer le réfrigérant dans les bouteilles en utilisant les cylindres appropriés pour la récupération. Prévoir un nombre juste de cylindres pour contenir toute la charge. Tous les cylindres sont étiquetés pour ce type de réfrigérant (bouteilles spéciales pour récupération du réfrigérant).

Les bouteilles doivent être munies de limiteur de pression et de vanne de fermeture correspondante en bon état. Les bouteilles vides sont évacuées et, le cas échéant, refroidies avant la récupération.

- 22b. L'équipement pour la récupération doit être à la portée du technicien, dans de bonnes conditions, avec une série de consignes et être approprié à la récupération de tous les réfrigérants (même inflammables). Une série de balances étalonnées doivent être disponibles et en bon état. Vérifier que les tuyaux sont en bon état et munis de joints de déconnexion sans fuites.
- 22c. Avant d'utiliser la machine pour la récupération, vérifier qu'elle soit en bon état, bien entretenue et que tous les composants électriques soient scellés pour empêcher l'allumage en cas d'échappement du réfrigérant. En cas de doute, contacter le fabricant.
23. Le fluide frigorigène doit être restitué au fournisseur de fluide dans le cylindre de récupération approprié, en rédigeant la Note de Transfert des Déchets. NE PAS mélanger les fluides frigorigènes dans les appareils de récupération et, notamment, pas dans les cylindres.
24. Si les compresseurs ou leurs huiles doivent être enlevés s'assurer qu'ils ont été vidés à un niveau acceptable pour être sûr que le fluide frigorigène inflammable ne reste pas dans le lubrifiant. Ce processus doit avoir lieu avant que le compresseur retourne chez les fournisseurs. Utiliser seulement le chauffage électrique au corps du compresseur pour accélérer ce processus.
25. L'unité ne doit être ni trouée ni brûlée.
26. Les composants électriques qui doivent être remplacés, DOIVENT être appropriés et correspondre aux spécifications de l'appareil. Chaque opération de maintenance DOIT être effectuée de la manière décrite dans ce manuel. En cas de doute, contacter le fabricant.
27. Appliquer les contrôles suivants :
- Les marquages sur l'unité sont toujours visibles et lisibles, autrement ils doivent être corrigés ;
  - Les tuyauteries ou les composants contenant du réfrigérant DOIVENT être installés dans un lieu où aucune substance ne peut les corroder à moins que les composants ne soient constitués de matériaux foncièrement résistants à la corrosion ou soient bien protégés contre ce risque.
28. Tout le réfrigérant doit être récupéré en toute sécurité, prendre en outre un échantillon d'huile et de réfrigérant si une analyse s'avère nécessaire avant de réutiliser le réfrigérant récupéré.
- Avant d'exécuter la procédure, isoler électriquement le système et s'assurer que :
- les équipements de manutention mécanique des bouteilles contenant du réfrigérant sont disponibles ;
  - tous les équipements de protection individuelle sont utilisés correctement ;
  - le processus de récupération est supervisé, à tout moment, par une personne compétente ;
  - les équipements et les bouteilles de récupération sont aux normes.

Vider le système et si ceci est impossible, réaliser un collecteur de manière à pouvoir enlever le réfrigérant.

Avant que la récupération ne commence, s'assurer que la bouteille se trouve sur la balance et mettre en marche la machine de récupération en opérant selon les consignes.

29. **NE PAS** trop remplir les bouteilles (le liquide ne doit pas dépasser 80 % du volume).

**NE PAS** dépasser, même temporairement, la pression maximale de service de la bouteille. Une fois que le processus a été achevé, comme décrit plus haut, s'assurer que l'équipement et les bouteilles sont retirés. Avant d'allumer l'appareil contrôler que toutes les vannes d'isolement sont fermées.

30. Le réfrigérant récupéré ne doit pas être chargé dans un autre système de réfrigération sauf s'il a été nettoyé et contrôlé.

31. Une fois l'installation terminée, vérifiez qu'il n'y a pas de perte de réfrigérant (le liquide réfrigérant produit un gaz toxique s'il est exposé à une flamme).

## 0.5 - UTILISATION PRÉVUE

- Le climatiseur doit être utilisé exclusivement pour produire de l'air chaud ou froid (au choix) dans le seul but de rendre agréable la température ambiante.
- Un usage impropre des appareils (externe et interne) avec d'éventuels dommages causés aux personnes, choses ou animaux déchargent OLIMPIA SPLENDID de toute responsabilité.

## 0.6 - ZONES À RISQUE

- N'installez pas de climatiseurs dans des environnements contenant des gaz inflammables, des gaz explosifs, des environnements très humides (laveries, serres, etc.) ou dans des pièces où d'autres machines qui génèrent une forte source de chaleur, à proximité d'une source d'eau salée ou sulfureuse.
- N'utilisez PAS de gaz, d'essence ou d'autres liquides inflammables à proximité du climatiseur.



- Le climatiseur n'est pas équipé de ventilateur pour introduire de l'air frais à l'intérieur de la pièce ; pour assurer l'aération, ouvrez les portes et les fenêtres.



- Installer toujours un interrupteur automatique et prévoir un circuit d'alimentation dédié.

# 1 - DESCRIPTION DE L'APPAREIL

## 1.1 - LISTE DES COMPOSANTS FOURNIS

Les unités composant le système de climatisation sont conditionnées individuellement dans un emballage en carton.

Il est possible de transporter les emballages, pour des unités simples, à la main par deux personnes préposées, ou chargés sur un chariot transporteur même empilés pour un maximum de trois emballages, étant donné qu'il s'agit d'une unité intérieure, ou individuellement pour l'unité extérieure.

Avant de passer au montage, il convient de s'assurer qu'ils sont tous à portée de main.

- |   |  |
|---|--|
| <b>A.</b> Appareil UNICO Edge R32   | <b>G.</b> Bride interne (quantité 2)                   |
| <b>T1.</b> Télécommande*  | <b>H.</b> Feuille pour tubes muraux (quantité 2)       |
| <b>T2.</b> Télécommande*  | <b>L.</b> Étrier pour fixation murale                  |
| <b>C.</b> Manuel d'utilisation et d'entretien + garantie  | <b>M.</b> Gabarit en papier pour l'exécution des trous |
| <b>D.</b> Bande isolante adhésive (quantité 2)  | <b>N.</b> Tuyau pour l'évacuation du condensat         |
| <b>E.</b> Kit vis et chevilles  |  |
| <b>F.</b> Grilles externes d'entrée et de sortie de l'air, dotées de chaînettes et d'un kit d'installation des grilles (quantité 2) |  |

*\*Vérifier le modèle fourni*



**Les piles (T3) pour la télécommande, quantité 2 - type AAA de 1,5V, sont des composants nécessaires mais qui ne sont pas fournis.**

## 1.2 - STOCKAGE

Stocker les caisses dans un local fermé et protégé des agents atmosphériques, isolées du sol par des traverses ou des palettes.



**NE PAS RENVERSER ET NE PAS METTRE L'EMBALLAGE À L'HORIZONTALE.**

## 1.3 - RÉCEPTION ET DÉBALLAGE

L'emballage est réalisé en matériau approprié et exécuté par un personnel expert.

Les unités sont livrées complètes et en parfait état, cependant, pour vérifier la qualité des services de transport, observez les mises en garde ci-dessous :

- a. Lors de la réception des colis, vérifiez si l'emballage est endommagé. Si tel est le cas, retirez les marchandises avec précaution, et rassemblez des preuves photographiques des dommages apparents, si nécessaire.
- b. déballez en vérifiant la présence des composants individuels avec les listes de colisage.
- c. vérifiez que tous les composants n'ont pas été endommagés pendant le transport ; si tel n'est pas le cas, notifiez dans les 3 jours qui suivent la réception de tout dommage au service d'expédition par lettre recommandée avec avis de réception en présentant la documentation photographique.
- d. Faites très attention lors du déballage et de l'installation de l'appareil.  
**Les pièces tranchantes peuvent provoquer des blessures ; faites notamment attention aux bords de la structure et aux ailettes du condenseur et de l'évaporateur.**



**Aucune information concernant les dommages subis ne peut être prise en compte après 3 jours de livraison.**

Le tribunal de BRESCIA sera compétent en cas de litige.

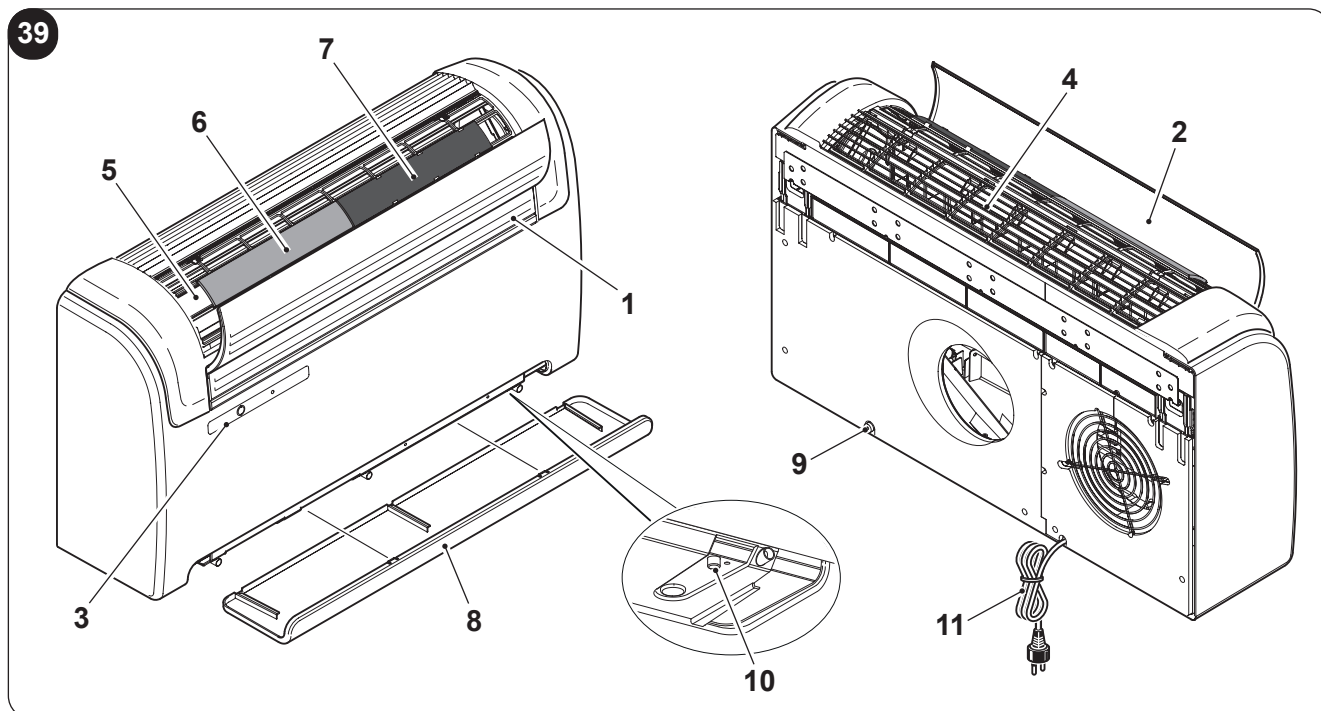


**Conservez l'emballage au moins pendant la période de garantie, pour toute expédition au centre de d'assistance après-vente en cas de réparation. Éliminez les composants de l'emballage conformément aux normes en vigueur sur l'élimination des déchets.**

## 1.4 - DESCRIPTION DES COMPOSANTS DE L'APPAREIL

La figure 39 comporte l'indication des principaux composants du climatiseur.


1. Volet de sortie d'air
2. Déflecteur d'aspiration air
3. Console de visualisation de la fonction et des alarmes
4. Grille d'aspiration de l'air
5. Filtre à air
6. Filtre purificateur
7. Filtre aux charbons actifs
8. Protection inférieure
9. Évacuation de la condensation
10. Évacuation de la condensation urgence
11. Câble d'alimentation



## 2 - INSTALLATION

### 2.1 - MODE D'INSTALLATION

Pour une bonne réussite de l'installation et pour que les prestations de fonctionnement soient optimales, suivre attentivement les instructions dans le présent manuel.

 **Le non-respect des normes ci-dessus, susceptible d'entraîner une défaillance de l'appareil, dégage la société OLIMPIA SPLENDID de toute forme de garantie et de tout dommage causé aux personnes, animaux ou objets.**



**Il est important que l'installation électrique soit aux normes, qu'elle respecte les données mentionnées sur la carte technique et qu'elle soit munie d'une bonne mise à la terre.**

## 2.2 - DIMENSIONS ET CARACTÉRISTIQUES DU LOCAL D'INSTALLATION DU CLIMATISEUR

- Avant l'installation du climatiseur, il est indispensable de procéder à un calcul des charges thermiques d'été (et hivernale en cas de modèles avec pompe à chaleur) relatives à la pièce concernée.
- Plus ce calcul est correct et plus votre climatiseur remplira sa fonction.
- Pour l'exécution des calculs, il convient de se reporter directement aux dispositions en vigueur.
- Pour des applications particulièrement importantes, nous vous conseillons de vous adresser à des bureaux d'études thermo-techniques spécialisés.
- Il faut dans la mesure du possible s'efforcer de limiter les charges thermiques les plus importantes par les moyens suivants: Sur de grandes baies vitrées exposées au soleil, il convient de mettre en place des rideaux à l'intérieur ou un écran extérieur (stores, véranda, pellicules réfléchissantes etc.). La pièce climatisée doit être le plus souvent possible fermée.
- Eviter d'allumer des lampes de type halogène à grande consommation ou d'autres appareillages électriques qui absorbent une quantité importante d'énergie (petits fours, fers à repasser à la vapeur, plaques de cuisson, etc...).

## 2.3 - CHOIX DE LA POSITION DE L'APPAREIL

Pour assurer la meilleure efficacité de fonctionnement et éviter les défaillances ou les conditions dangereuses, la position d'installation de l'unité intérieure doit répondre aux exigences suivantes :

- Ne pas exposer l'appareil à des sources de chaleur ou de vapeur (fig. 3).
- Assurez-vous que l'espace à droite, à gauche est d'au moins 60 mm et au-dessus de l'unité est d'au moins 80 mm. (fig. 2).
- La hauteur au sol de la partie inférieure de l'appareil doit être d'au moins 100 mm pour une installation à mur bas. La distance du plafond, en cas de montage mural en haut, doit être d'au moins 80 mm (fig. 2).
- La paroi choisie pour fixer l'unité intérieure doit être stable, solide et adaptée pour supporter son poids.
- Il faut prévoir de laisser l'espace nécessaire autour de l'unité pour d'éventuelles opérations d'entretien.
- Il ne doit pas être présent d'obstacles à la libre circulation de l'air tant dans la partie supérieure de l'aspiration (tentures, plantes, meubles) qu'au niveau de la sortie de l'air en façade; cela pourrait entraîner des turbulences propres à empêcher le bon fonctionnement de l'appareil. (fig. 3).
- Ne pas vaporiser d'eau ou d'autres liquides directement sur l'appareil (fig. 3).
- L'appareil ne doit pas être sur une position permettant au débit d'air de se diriger directement vers les personnes proches (fig. 3).
- Ne jamais forcer l'ouverture de l'ailette de passage de l'air (fig. 3).
- Les bouteilles, canettes, vêtements, fleurs ou tout autre objet ne doivent pas être positionnés sur la grille d'aspiration de l'air. (fig. 3).
- Le climatiseur ne doit pas être installé directement sur un appareil électroménager (télévision, radio, réfrigérateur, etc.) ou sur une source de chaleur (fig. 3).




*La position de l'installation doit être choisie sur un mur communiquant avec l'extérieur.*



***Une fois localisée la position correcte pour l'installation, selon les critères précédemment exposés, il vaut vérifier qu'à l'endroit où vous avez l'intention de percer des trous, il n'y ait pas de structures ou d'installations (poutres, piliers, tuyauteries hydrauliques, câbles électriques, etc ...) qui empêchent l'exécution des trous nécessaires à l'installation.***

**Contrôler encore une fois qu'il n'y ait pas d'obstacles à la libre circulation de l'air à travers les trous que vous allez pratiquer (arbres et leur feuillage, lambris, persiennes, grillages ou grilles trop serrés, etc...).**

## 2.4 - MONTAGE DE L'APPAREIL


 **La longueur maximale consentie pour les tuyaux est d'1 m, les tuyaux doivent être lisses à l'intérieur, avec un diamètre de 202 mm ou de 162 mm sans aucune courbe. Il faut utiliser les grilles fournies avec la machine, ou bien des grilles qui possèdent les mêmes caractéristiques.**

### 2.4.1 - Perforation du mur

L'appareil, pour fonctionner, nécessite l'exécution de deux trous dans le mur, placés de la façon indiquée sur le gabarit de perforation: les trous peuvent être soit de 162 mm soit de 202 mm de diamètre.

 **Pour obtenir les meilleures performances et le maximum de silence, il est conseillé d'utiliser l'appareil avec des trous de 202 mm.**

- Il est possible d'installer l'unité UNICO EDGE à la place d'une unité UNICO SKY ou UNICO STAR sans modifier les perçages déjà en place, à l'exception du petit trou pour l'évacuation de la condensation, dans ce cas, pour ne pas pénaliser les performances, enlever le matériau d'isolation qui se trouve éventuellement dans le trou d'expulsion de l'air ; les étriers d'ancrage demandent également un nouveau perçage.
- La perforation du mur doit être effectuée au moyen d'un outillage approprié facilitant le travail et évitant tout dommage ou tout dérangement excessif pour le client. Les outils les meilleurs pour effectuer des orifices de grand diamètre sont les perceuses spéciales (dites "carotteuses") à couple de torsion élevé et à vitesse de rotation réglable selon le diamètre du trou à percer.
- Pour éviter la diffusion d'une grande quantité de poussière et de débris dans la pièce, les perceuses à scie-trépan peuvent être reliées à des systèmes d'aspiration composés essentiellement d'un aspirateur doté d'un accessoire (type ventouse) qu'il faut placer au dessus du foret de perforation.
- Pour exécuter le perçage, procéder de la façon suivante:
  - Placer le gabarit de perçage fourni (M) contre le mur en respectant les distances minimales du plafond, du sol et des murs latéraux indiqués sur le gabarit qui peut être maintenu sur la juste position avec une bande adhésive (Y) (fig. 4).
  - A l'aide d'une petite perceuse ou d'un pointeur, tracer avec grand soin les centres des différents trous à effectuer avant leur réalisation (fig.4) .
  - Effectuer avec un foret scie-trépan d'un diamètre minimum égal à 202 mm (ou 162 mm), les deux trous pour l'entrée et la sortie de l'air.

 **Ces trous doivent être exécutés avec une légère inclinaison vers le bas pour empêcher d'éventuelles rentrées d'eau par les conduits (fig. 5).**



**La plus grande partie de la matière enlevée est expulsée vers l'extérieur; il faut donc veiller à ce qu'en tombant, elle n'aille pas heurter les personnes ou les objets se trouvant dessous.**

**Pour éviter le plus possible la rupture de l'enduit extérieur, il faut procéder avec beaucoup de soin pour l'exécution de la partie finale du trou en diminuant un peu la pression exercée sur la perceuse à scie-trépan.**



- Exécuter les trous concernant l'ancrage de l'étrier de fixation murale en utilisant comme première possibilité les 4 trous aux extrémités de l'étrier comme indiqué sur le gabarit de perçage (fig. 6).
- Si le mur est peu consistant il est conseillé d'utiliser un nombre plus élevé de chevilles de fixation. L'étrier offre de nombreuses possibilités tant en ce qui concerne le nombre de fixations que dans leur position.
- Le plus grand poids de l'appareil se trouve sur la droite, par conséquent, il vaut mieux s'assurer d'avoir une fixation plus solide de ce côté.



**Effectuer un contrôle attentif des caractéristiques et de la consistance du mur pour le choix éventuel des chevilles spécifiques à certaines situations.**



**Le fabricant décline toute responsabilité concernant la sous-estimation éventuelle de la consistance structurelle de la fixation effectuée par l'installateur. Il est donc conseillé de faire très attention à cette opération qui, si elle est mal effectuée, peut provoquer de très graves dommages corporels et matériels.**

- Dans le cas d'appareils en pompe à chaleur pour lesquels il n'a pas été prévu d'évacuation des condensats dans le mur (voir paragraphe 2.4.2), il est nécessaire, pour permettre le drainage des condensats, d'effectuer un trou débouchant dans la position indiquée sur le gabarit de perforation.

## 2.4.2 - Préparation de l'évacuation des condensats

- Pour les machines à pompes à chaleur, raccorder au climatiseur le tuyau d'évacuation du condensat (fig. 1 - réf. N) (en dotation) à enficher dans le raccord prévu à cet effet (A) (fig. 7). Avant de brancher le tuyau d'évacuation du condensat enlever le bouchon (B) (fig. 7). Une électrovalve assurera l'écoulement des condensats dans le bac quand le niveau maximal est atteint.
- Pour les machines assurant uniquement le froid, il est nécessaire de raccorder le tube d'évacuation des condensats si l'on prévoit le fonctionnement avec des températures externes basses (inférieures à 23°C).
- Le drainage se fait par gravité. Pour ce motif, il est indispensable que la ligne d'évacuation ait une pente minimale d'au moins 3 % en tout point. Le tube à utiliser peut être rigide ou souple, son diamètre interne doit être d'au moins 16 mm.
- Si la ligne aboutit dans les égouts, il faut effectuer un siphonage avant d'introduire le tube dans l'évacuation principale. Ce siphon devra se trouver au moins 300 mm sous le goulot de l'appareil (fig. 8).
- Si le tuyau de drainage devait déboucher dans un récipient (bidon ou autre) il faut éviter que ce récipient soit fermé hermétiquement et surtout que le tuyau de drainage ne reste pas immergé dans l'eau (voir fig. 9).
- L'orifice de passage du tube d'évacuation des condensats doit toujours présenter une pente vers l'extérieur (voir fig. 10). La position exacte dans laquelle l'embout du tube devra être placé par rapport à la machine est définie sur le gabarit de perforation.



**Faites attention dans ce cas que l'eau ne cause ni dommages ni inconvénients aux choses ou aux personnes.**

**Pendant l'hiver, cette eau peut provoquer des formations de plaques de verglas à l'extérieur.**



**Lorsque l'on effectue le branchement pour l'évacuation du condensat, faire très attention à ne pas écraser le tuyau en caoutchouc.**



**En cas de fonctionnement hivernal avec des températures égales ou inférieures à 0 °C, pour assurer le drainage, il faut s'assurer que le tuyau de déchargement de la condensation soit protégé du gel.**

**En cas de fonctionnement hivernal prolongé avec des températures inférieures à 5 °C, installer le kit en option chauffeur de cuvette.**

### 2.4.3 - Montage des conduits de l'air et des grilles externes

- Après avoir pratiqué les trous (avec la carotteuse), y insérer la feuille en plastique (H) en dotation avec le climatiseur (fig. 11).  
La feuille (H) est prévue pour les trous de 202 mm; pour les trous de 162 mm il faut découper dans la longueur de la feuille un bout de 130 mm (fig. 11).



**La longueur des feuilles doit être inférieure de 65 mm à celle du mur.**

- Enrouler la feuille (H) et l'introduire dans le trou, en veillant à la ligne de jonction **qui doit toujours être placée vers le haut** (fig.12).  
Pour couper le tube (H), il suffit d'utiliser un cutter ordinaire (fig12).

Pour le positionnement des grilles extérieures agir de la façon suivante:

- a. Appliquer sur la bride murale (G) le joint (D) en le faisant correspondre au bord extérieur de la bride de la façon indiquée dans la figure 13.
- b. Fixer les deux brides au moyen de deux fiches de diamètre 6 mm avec les deux orifices de fixation en position horizontale (fig. 14 - 15 - 16).
- c. Introduire le petit oeillet du ressort, celui muni d'une longue tige, sur l'axe du bouchon (sur les deux composants) (fig.17).
- d. Introduire les deux bouchons (avec ressort), par la face avant de la grille extérieure, sur les deux logements de celle-ci, en tirant jusqu'à ce qu'il y ait un déclic (fig. 18) et accrocher les deux chaînes au grand oeillet du ressort.
- e. Prendre d'une main les deux chaînes reliées à la grille;
- f. Replier les grilles extérieures sur elles-mêmes en les prenant avec la main libre du côté du repliement et en introduisant les doigts à l'intérieur de chacune des ailettes (fig.19).
- g. Introduire le bras dans le tuyau jusqu'à ce que la grille sorte complètement à l'extérieur.
- h. Laisser la grille se rouvrir en veillant à garder les doigts à l'intérieur des ailettes.
- i. Tourner la grille jusqu'à ce que les ailettes soient bien horizontales et avec l'inclinaison tournée vers le bas.
- l. Tirer la chaînette, en tendant le ressort, et accrocher l'anneau de la chaînette à l'axe de la bride interne de passage des tubes (fig. 20).
- m. Couper au moyen d'un sécateur les mailles en excédent des chaînettes.



**Utiliser exclusivement les grilles fournies (F) ou bien des grilles présentant les mêmes caractéristiques.**

### 2.4.4 - Exécution des trous sur l'appareil

En cas d'utilisation de trous Ø 202 mm opérer comme suit :

- a. En cas d'utilisation des tuyaux de 162 mm l'opération de retrait d'une partie de la couverture ne doit pas avoir lieu.
- b. À l'aide d'une pince casser le découpage de la couverture arrière (fig. 21-A).
- c. Par la suite, tourner manuellement en avant et en arrière la partie de la couverture à retirer jusqu'à ce que la partie prédécoupée restante se casse (fig. 21-B).
- d. Rogner avec un cutter l'éventuel isolant en surplus resté à l'intérieur du trou (fig. 21-B).

## 2.4.5 - Positionnement de l'appareil sur le support d'ancrage

En opérant sur les deux trous réalisés au préalable (voir fig. 6), fixer le étrier de support (L) au mur en utilisant les vis des chevilles (H) fournies (fig. 22).

Après avoir contrôlé

que l'étrier de fixation est bien ancré au mur,

que l'on a prévu (le cas échéant) les emplacements pour le branchement électrique et pour l'évacuation du condensat,

il est possible d'accrocher le climatiseur.

Opérer de la façon suivante :

Soulevez le climatiseur en prenant par les côtés de la base inférieure et l'accrocher à l'étrier (L) (fig. 23).

Pour faciliter l'opération d'accrochage incliner légèrement la partie basse de l'appareil vers soi.

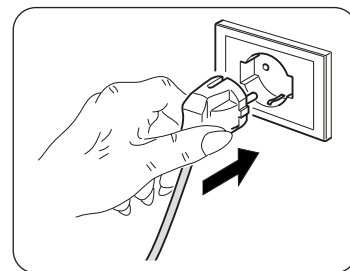


- **Pour effectuer les opérations de branchement, et de fixation de l'évacuation du condensat, il faut éloigner l'appareil du mur à l'aide d'une cale en bois ou d'un autre objet semblable (voir fig. 24).**
- **Après avoir terminé le travail, vérifier avec soin qu'il ne reste pas de fentes derrière l'appareil (le joint étanche doit bien adhérer au mur) surtout dans la zone des conduits d'entrée et de sortie de l'air.**

## 2.4.6 - Branchement électrique

L'appareil est doté d'un cordon d'alimentation à fiche (branchement du type Y).

En cas d'utilisation d'une prise de courant à proximité de l'appareil, il suffit d'introduire la fiche.



**Avant de brancher l'appareil, s'assurer que:**

- **Les valeurs de tension et de fréquence de l'alimentation électrique sont conformes aux indications figurant sur la plaque signalétique de l'appareil.**
- **La ligne d'alimentation électrique est dotée d'une mise à la terre efficace et est correctement dimensionnée pour l'absorption maximale de l'appareil (section minimum des câbles : 1,5 mm<sup>2</sup>).**
- **L'appareil est alimenté exclusivement à travers une prise compatible avec la fiche fournie.**



**Le remplacement éventuel du cordon d'alimentation doit être effectué exclusivement par le service technique autorisée ou par du personnel ayant une qualification similaire.**



**Il faut prévoir sur le réseau d'alimentation de l'appareil un dispositif de déconnexion omnipolaire approprié conforme à la réglementation d'installation nationale.**

**Il est nécessaire néanmoins de s'assurer que l'alimentation électrique est dotée d'une mise à la terre efficace et de protections appropriées contre les surcharges et/ou les courts-circuits (nous conseillons l'utilisation d'un fusible retardé du type 10 AT ou d'autres dispositifs remplissant les mêmes fonctions).**

Il est possible de procéder au branchement électrique au moyen d'un câble encastré dans le mur comme dans la position indiquée dans le gabarit d'installation (branchement conseillé pour les installations de l'appareil dans la partie supérieure du mur).



- **Cette opération doit être effectuée uniquement par l'installateur ou par du personnel ayant une qualification similaire, conformément aux dispositions nationales en vigueur.**
- **Pour prévenir tout risque d'électrocution, il est indispensable de désactiver l'interrupteur général avant d'effectuer des branchements électriques ou des opérations d'entretien sur les appareils.**

Pour retirer le câble d'alimentation, procéder comme suit :

- a. Retirer la couverture inférieure (à emboîtement) (A) (fig. 25).
- b. Retirer la couverture supérieure (à emboîtement) (A) (fig. 25).
- c. Dévisser les 6 vis qui bloquent la couverture frontale (fig. 26).
- d. Retirer la couverture frontale (C) (fig. 27) et retirer le couvercle du boîtier électrique (D) (fig. 27).
- e. Dévisser la pince passe-câble (E) (fig. 27) et dévisser les vis de blocage du câble du bornier (F) (fig. 27).
- f. Enlever le câble et enfiler le nouveau câble en suivant le même parcours.
- g. Retirer le coin en bois à l'arrêt de la machine.
- h. Bloquer les trois pôles du câble dans le bornier et serrer les vis (F) (fig. 27).
- i. Bloquer le câble avec la borne (E) (fig. 27).
- l. Fermer la protection de la carte (D) (fig. 27).
- m. Remonter la couverture frontale de la machine avec les six vis.
- n. Remonter les deux couvertures (supérieure et inférieure) à emboîtement.



**Ces opérations doivent être effectuées quand la machine est déjà placée sur l'étrier, lire attentivement même les consignes suivantes avant d'achever le branchement électrique.**

## 2.5 - CONFIGURATION INSTALLATION HAUTE/BASSE

L'unité peut être installée tant sur la partie basse (près du sol) que sur la partie haute du mur (près du plafond). Pour optimiser la distribution de l'air et du confort ambiant, la direction du flux d'air peut être modifiée en changeant la position du déflecteur de sortie de l'air.

### MODIFICATION DE LA CONFIGURATION DU VOLET DE SORTIE D'AIR DU MUR HAUT AU MUR BAS ET VICE-VERSA

Opérer de la manière suivante (voir figures 28 - 29) :

- a. Ouvrir délicatement le volet et le détacher de ses crochets de fixation latéraux et centraux sur les déflecteurs.
- b. Enlever le pivot (P1) et tourner le volet de 180°.
- c. Enfiler le pivot (P1) sur le côté droit du volet.
- d. Réinsérer le volet en enfilant le pivot (P1) dans le trou inférieur qui se trouve à la droite de l'ouverture (P2) et insérer le pivot qui se trouve déjà dans l'appareil dans le trou inférieur à gauche de l'ouverture.

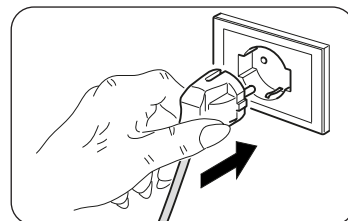


**LA CONFIGURATION MURALE ÉLEVÉE DÉTERMINE EN MODE CHAUFFAGE UNE CORRECTION AUTOMATIQUE DE LA TEMPÉRATURE AMBIANTE DE 3°C.**

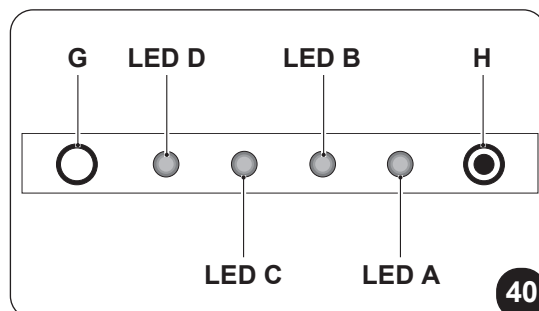


**Pour un bon fonctionnement, à chaque modification de la configuration du déflecteur de sortie de l'air, doit correspondre la modification de la configuration électronique.**

Après avoir effectué les opérations mécaniques de changement du déflecteur de sortie de l'air, il faut configurer l'électronique de contrôle de la machine (voir fig.B) :



- Brancher la ligne d'alimentation électrique.
- S'assurer que la machine est en mode veille, **LED A** allumée.
- tenir pressé le bouton de réinitialisation **H** jusqu'à l'émission d'un avertisseur acoustique.
- CONFIGURATION MURALE HAUTE** : appuyer et maintenir pressé le bouton **H** jusqu'à l'allumage de la **LED C** (jaune).  
**CONFIGURATION SOL** : appuyer et maintenir pressé de nouveau le bouton **H** jusqu'à l'allumage de la **LED B** (verte).
- Lâcher le bouton écran **H** et attendre quelques secondes jusqu'au rétablissement de la configuration veille, **LED A** allumée.



## 3 - MODE D'EMPLOI

### 3.1 - AVERTISSEMENTS



*L'installation et le branchement électrique de l'appareil doivent être effectués par du personnel spécialisé remplissant les conditions requises par la loi. Les instructions concernant l'installation figurent dans le paragraphe correspondant du présent manuel.*



**Aucun objet ou obstacle structurel (meubles, rideaux, arbres, feuillages, stores etc.) ne devra jamais obstruer le débit normal de l'air tant des grilles intérieures que celles extérieures.**



- Ne jamais vous appuyer ou pire vous asseoir sur la coque du climatiseur afin d'éviter de graves dommages aux parties extérieures.**
- Ne pas faire bouger manuellement le volet de sortie de l'air. Pour accomplir cette opération il faut toujours se servir de la télécommande.**
- Au cas où il y aurait des fuites d'eau de l'appareil, il faut immédiatement l'éteindre et couper l'alimentation électrique. Appelez ensuite le centre du Service après-vente le plus proche.**
- Pendant le fonctionnement en mode chauffage, le climatiseur veille périodiquement à éliminer la glace qui peut se former sur la batterie extérieure. Dans cette situation la machine continue à fonctionner mais elle n'envoie pas d'air chaud dans la pièce. Cette phase peut durer de 3 à 10 minutes au maximum.**
- Nettoyez régulièrement le filtre à air comme il est décrit dans le paragraphe concerné (4.1.2).**



**L'appareil ne doit pas être installé dans des pièces où se développent des gaz explosifs ou bien où il y a des conditions d'humidité et une température en dehors des limites maximales définies dans le manuel d'installation.**

## 3.2 - DESCRIPTION DE LA CONSOLE D'INDICATION

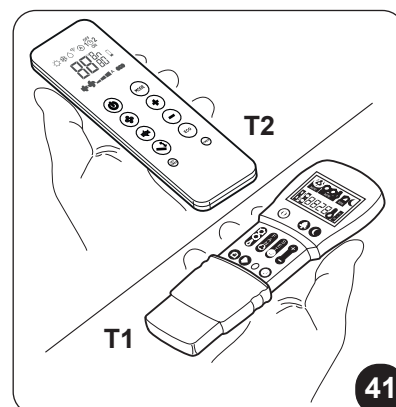
Sur la partie haute à droite de l'appareil, on trouve des boutons et des leds dont les fonctions sont décrites dans le paragraphe (4.3.3).

## 3.3 - MODE D'EMPLOI DE LA TELECOMMANDE

La télécommande qui accompagne le climatiseur est l'instrument qui vous permet une utilisation plus pratique de l'appareillage.

C'est un instrument à manipuler avec soin et en particulier:

- Evitez de le mouiller (il ne doit pas être nettoyé avec de l'eau ou laissé aux intempéries).
- Evitez qu'il ne tombe par terre ou les chocs violents.
- Evitez l'exposition directe aux rayons de soleil.



- **La télécommande fonctionne avec la technologie de l'infrarouge.**
- **Lors de son utilisation ne pas interposer d'obstacles entre la télécommande et le climatiseur.**
- **Si dans la même pièce, on utilise d'autres appareils dotés de télécommande (TV, chaîne stéréo, etc...), quelques interférences pourraient se vérifier avec perte conséquente du signal envoyé.**
- **Les lampes électroniques et fluorescentes peuvent interférer dans les communications entre la télécommande et le climatiseur.**
- **Retirer les piles d'alimentation en cas de non utilisation prolongée de la télécommande.**
- **La télécommande s'éteint après quelques secondes de non-utilisation. Pour la réactiver, appuyez sur n'importe quelle touche.**

### 3.3.1 - Mise en place des piles (fig. 30)

Pour insérer les piles correctement :

- a. Retirez le cache du compartiment des piles.
- b. Insérez les piles dans le compartiment.

**Respecter scrupuleusement les signes de polarité indiqués au fond du compartiment.**

- c. Fermez le cache correctement.

### 3.3.2 - Remplacement des piles

Les piles doivent être remplacées lorsque l'intensité lumineuse de l'affichage de la télécommande n'est plus nette ou lorsque cette dernière ne change plus les programmations du climatiseur.

**Utiliser toujours des piles neuves et les remplacer en même temps. L'utilisation de piles usagées ou différentes peut entraîner une défaillance de la télécommande.**

La télécommande utilise deux piles alcalines sèches de 1,5 V (type AAA.LR03) (fig. 30). Après avoir remplacé les piles, réglez l'horloge de la télécommande.



**Un fois déchargées, toutes les piles doivent être remplacées en même temps et jetées aux points de récolte prévus à cet effet ou conformément aux normes locales en vigueur.**

- Si vous n'utilisez pas la télécommande pendant quelques semaines ou plus, retirez les piles.  
**D'éventuelles fuites des piles risquent d'endommager la télécommande.**
- La durée de vie moyenne des piles, en cas d'utilisation normale, est d'environ six mois. Remplacez les piles si vous n'entendez plus le «bip» de réception de la commande de l'unité intérieure, ou si le témoin de transmission sur la télécommande ne s'allume pas.



**Ne rechargez pas ou ne démontez pas les piles. Ne jetez pas les piles dans le feu. Elles peuvent brûler ou exploser.**



**Si le liquide des piles tombe sur la peau ou les vêtements, lavez soigneusement avec à l'eau propre. N'utilisez pas la télécommande avec des piles, si elles présentent des fuites. Les produits chimiques contenus dans les piles peuvent causer des brûlures ou d'autres risques pour la santé.**

### 3.3.3 - Position de la télécommande

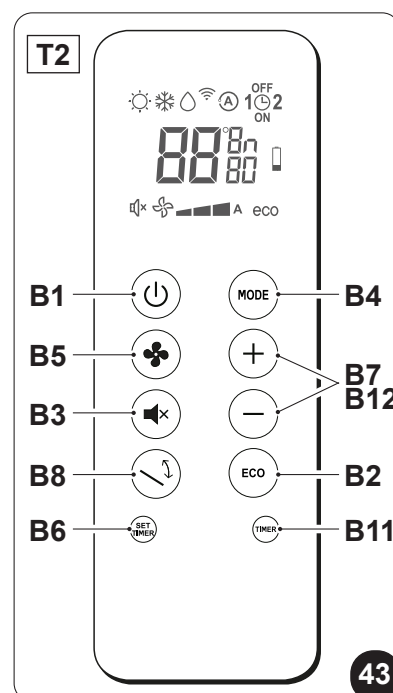
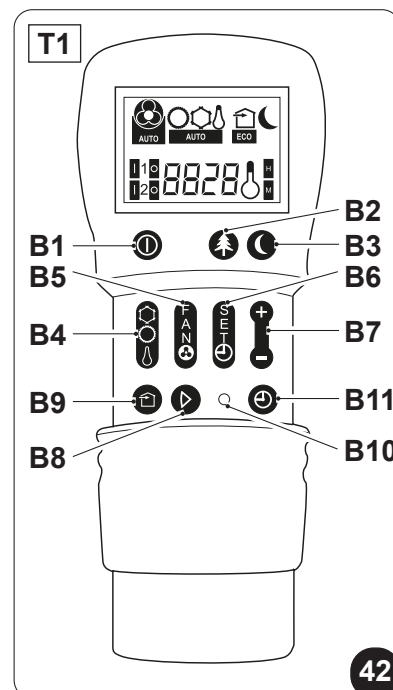
- Tenir la télécommande sur une position à partir de laquelle le signal peut atteindre le récepteur de l'unité intérieure (distance maximale d'environ 8 mètres - avec les piles chargées) (figure 31-32). La présence d'obstacles (meubles, rideaux, murs, etc.) entre la télécommande et l'appareil réduit le rayon d'action de la télécommande.

## 3.4 - DESCRIPTION DE LA TELECOMMANDE

La télécommande représente l'interface entre l'utilisateur et le climatiseur. Il est donc très important d'apprendre à connaître chaque fonction, l'utilisation des différentes commandes et les symboles indiqués.

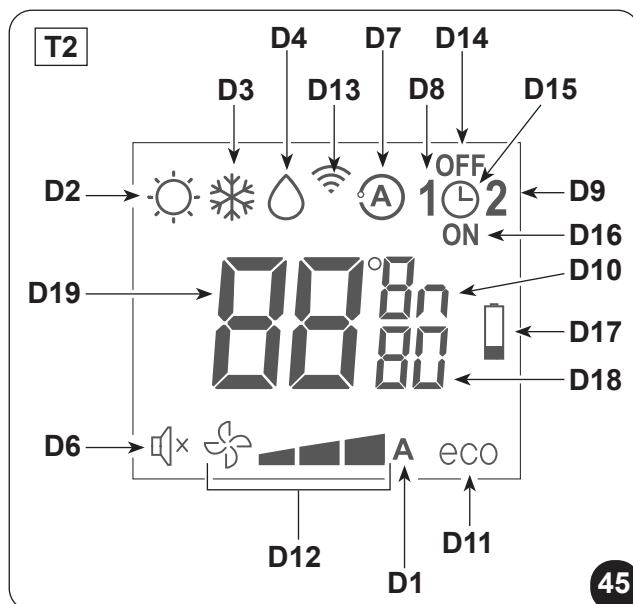
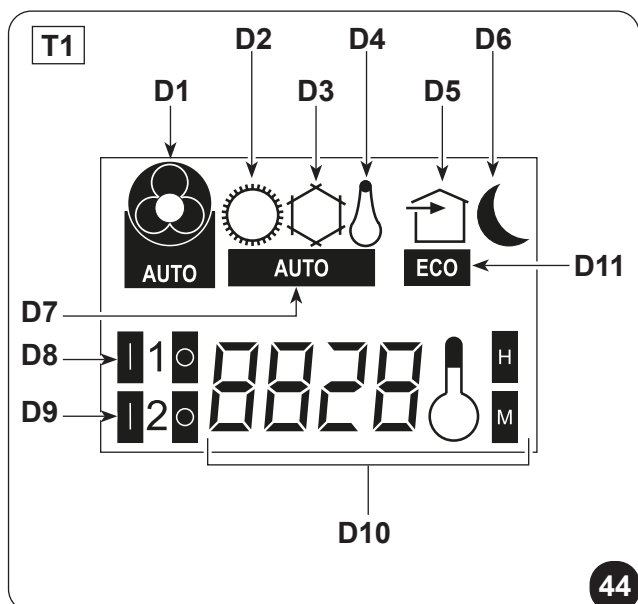
### 3.4.1 - Description des touches de la télécommande (Fig.42-43)

- B1** Activation/désactivation (Veille) de l'unité
- B2** Bouton mode **ECONOMY**
- B3** Bouton mode bien-être nocturne
- B4** Sélection du mode de fonctionnement  
- refroidissement > chauffage > ventilation >  
> déshumidification > automatique
- B5** Augmentation /diminution de la vitesse du ventilateur
- B6** Configuration horloge/programmation
- B7** Augmentation/Diminution de la température désirée /  
horloge/programmation
- B8** Activation/désactivation de la fonction oscillation du  
déflecteur de sortie de l'air
- B9** Activation/désactivation du système de renouvellement de  
l'air **FREE COOLING** (non disponible pour ce modèle)
- B10** Bouton **RESET**
- B11** Activation/désactivation des programmes
- B12** Sélection de l'unité de température désirée °C / °F en  
appuyant en même temps sur les touches **B7**



### 3.4.2 - Description de l'afficheur de la télécommande (Fig.44-45)

- D1** Indication de la vitesse du ventilateur ou de son mode de fonctionnement automatique (AUTO)
- D2** Mode chauffage
- D3** Mode refroidissement
- D4** Mode déshumidification
- D5** Fonction de renouvellement de l'air (non disponible pour ce modèle)
- D6** Fonction nocturne
- D7** Fonction automatique
- D8** Programme 1
- D9** Programme 2
- D10** Indicateur température/horloge
- D11** Fonction ECO activée
- D12** Vitesse de ventilation minimale - moyenne - maximale
- D13** Transmission de la commande en cours
- D14** Configuration du temps d'extinction du programme
- D15** Configuration de l'horloge/programme
- D16** Configuration du temps d'allumage du programme
- D17** Signalisation de pile déchargée
- D18** Minuteur minutes
- D19** Température désirée/horloge/programmation





## 3.5 - DESCRIPTION DES FONCTIONS DU CLIMATISEUR

### 3.5.1 - Allumage général et gestion du fonctionnement

- Pour transmettre les commandes vers l'appareil, il faut diriger la partie avant de la télécommande vers la console de l'appareil.  
La réception de la commande est confirmée par l'émission d'un signal sonore.
- La distance maximale à laquelle la réception des commandes peut avoir lieu, correspond à 8 mètres environ (avec les piles chargées).

### 3.5.2 - Touche ECO

- En appuyant sur le bouton **B2** sur la télécommande, la fonction d'économie d'énergie s'active, en optimisant automatiquement les fonctions de la machine sur l'afficheur le symbole **D11** s'affiche.

### 3.5.3 - Allumage/extinction de l'appareil

- Presser le bouton **B1** sur la télécommande pour activer ou désactiver (veille) le climatiseur.  
Le système de contrôle de l'unité est muni de mémoire, c'est pourquoi toutes les configurations ne seront pas perdues au moment de l'extinction de l'appareil.



***En cas d'arrêt prolongé de l'appareil, le désactiver en éteignant l'interrupteur général ou en débranchant la fiche de la prise de courant.***

### 3.5.4 - Fonctionnement uniquement en mode "Refroidissement"

- En utilisant ce mode, l'appareil déshumidifie et refroidit la pièce.
- Pour activer ce mode appuyer plusieurs fois sur le bouton **B4** sur la télécommande jusqu'à ce l'afficheur de cette dernière visualise le symbole **D3**.
- Dans ce mode de fonctionnement, il est possible de régler la température souhaitée et la vitesse du ventilateur.  
Au bout de trois minutes (maximum) après l'activation de ce mode de fonctionnement, le compresseur démarre et l'appareil commande à diffuser de l'air froid.
- Le démarrage du compresseur est indiqué par l'allumage de la **LED B** (verte) qui se trouve sur la console (fig. 40).

### 3.5.5 - Fonctionnement uniquement en mode "Déshumidification"

- En utilisant ce mode, l'appareil déshumidifie la pièce.  
L'activation de cette fonction résulte donc particulièrement utile durant les saisons intermédiaires, c'est à dire pendant les journées (comme par exemple celles pluvieuses) où la température est en fin de compte agréable, mais l'humidité excessive crée un certain sens de mal à l'aise.
- Dans ce mode, sont ignorés tant le réglage de la température ambiante que le réglage de la vitesse du ventilateur, qui correspond toujours au minimum.
- Toute indication de la température et de la vitesse du ventilateur disparaît ensuite de l'afficheur de la télécommande.
- Pour activer ce mode appuyer plusieurs fois sur le bouton **B4** sur la télécommande jusqu'à ce que l'afficheur visualise le symbole **D4** et le symbole de la ventilation automatique **D1**.
- En choisissant ce mode, il est normal que l'appareil fonctionne de façon intermittente.

### 3.5.6 - Fonctionnement uniquement en mode “Ventilation”

- Dans ce mode, l'appareil n'exerce aucune action ni sur la température ni sur l'humidité de l'air dans la pièce.
- To activate this mode, press key **B4** on the remote control several times until the automatic ventilation symbol **D1** appears on the remote control display.

### 3.5.7 - Fonctionnement uniquement en mode “Bien-être” (Automatique)

- Ce mode, en fonction de la température de l'installation est réglée en fonction de la température intérieure du local, et la vitesse du ventilateur selon la température programmée (à l'exception du fonctionnement en déshumidification).
- To activate this mode, press the **B4** key on the remote control several times until the **D7** symbol appears on the display.

### 3.5.8 - Fonctionnement uniquement en mode “Chauffage” (uniquement modèles à pompe à chaleur)

- En utilisant ce mode l'appareil réchauffe la pièce.  
Cette fonction est uniquement disponible pour les modèles à pompe à chaleur (HP).
- To activate this mode, press button **B4** on the remote control several times until the **D2** symbol appears on the display.
- Dans ce mode de fonctionnement, il est possible de régler la température souhaitée et la vitesse du ventilateur. Après trois minutes au maximum de l'activation de ce mode de fonctionnement, le compresseur se met en marche et l'appareil commence à envoyer de l'air chaud
- The start of the compressor is indicated by the lighting up of the **LED B** (green) located on the console (fig.40).



***L'appareil veille, périodiquement à effectuer un dégivrage de la batterie.***

***Pendant toute la durée de cette phase le climatiseur n'envoie pas d'air chaud dans la pièce, même si les différents organes intérieurs restent en fonction, excepte le ventilateur de l'air ambiant. Quand les températures extérieures sont basses, des retards pourraient se vérifier entre le moment où le signal est envoyé avec la télécommande et le passage de la vitesse minimum à la moyenne ou à la vitesse maximum.***

***Des retards analogues peuvent se produire sur l'activation de l'oscillation du déflecteur mobile.***

***Après l'extinction de l'appareil, le ventilateur interne reste en fonction pendant secondes encore, passées lesquelles il s'arrête et les deux volets de l'air se ferment.***

### 3.5.9 - Contrôle de la direction du flux d'air

- Presser la touche **B9** sur la télécommande pour activer/désactiver l'oscillation continue du déflecteur mobile de sortie de l'air (fig. 39 - réf. 1).
- Quand l'oscillation continue est activée, une pression supplémentaire de la touche **B9** permet de bloquer le déflecteur de manière à obtenir la direction verticale désirée pour le flux d'air.



***La position du déflecteur mobile ne doit jamais être forcée manuellement.***

### 3.5.10 - Contrôle de la vitesse du ventilateur

- Le contrôle de la vitesse du ventilateur a lieu au moyen de la touche **B5** (sur la télécommande).
- En pressant plusieurs fois cette touche la vitesse change dans l'ordre suivant :  
Basse > Moyenne > Élevée > Automatique.
- Plus la vitesse sélectionnée est élevée, plus le rendement de l'appareil sera important, mais par contre le climatiseur sera moins silencieux.
- En paramétrant le choix automatique, le microprocesseur intégré règle la vitesse automatiquement en la maintenant d'autant plus élevée que l'écart entre la température relevé dans la pièce et la température programmée est élevé.
- La vitesse est réduite toujours de façon automatique au fur et à mesure que la température ambiante se rapproche de celle sélectionnée.
- En mode déshumidification le contrôle de la vitesse n'est pas possible car l'appareil peut fonctionner exclusivement à petite vitesse.

### 3.5.11 - Touche SILENT

- Pour activer ce mode appuyer sur le bouton **B3** sur la télécommande l'afficheur visualise le symbole **D6**.
- L'activation de la fonction **bien-être nocturne (SILENT)** permet d'obtenir de multiples résultats :
  - augmentation graduelle de la température programmée en refroidissement
  - diminution graduelle de la température programmée pour le chauffage (uniquement les modèles HP)
  - réduction du niveau acoustique de l'appareil
  - des économies sur les consommations nocturnes d'énergie électrique
- Pour l'activation de la fonction **bien-être nocturne** sélectionner d'abord le mode de fonctionnement et la température souhaitée, puis activer la fonction **bien-être nocturne** en pressant la touche **B3**.
- Idéalement l'activation du bouton **bien-être nocturne** devrait avoir lieu immédiatement avant de s'endormir.
- Dans le mode refroidissement, la température programmée est maintenue pendant une heure après l'activation du bouton **bien-être nocturne**. Dans les deux heures qui suivent, la programmation est augmentée graduellement, tandis que le fonctionnement du ventilateur est programmé sur la faible vitesse.
- Après la seconde heure, la programmation de la température et du ventilateur n'est pas altérée ultérieurement.
- Dans le mode chauffage, la température programmée est maintenue pendant une heure après l'activation du bouton **bien-être nocturne**. Dans les deux heures qui suivent, la programmation est diminuée graduellement, tandis que le fonctionnement du ventilateur est programmé sur la faible vitesse.
- Après la seconde heure, la programmation de la température et du ventilateur n'est pas altérée ultérieurement.

- Le bouton bien-être nocturne n'est pas disponible pour le fonctionnement en déshumidification et ventilation seulement.
- Le bouton bien-être nocturne peut être exclu à tout moment (idéalement au réveil) en appuyant une autre fois sur le bouton **B3**.
- À ce moment-ci les programmations de la température et de la vitesse du ventilateur qui étaient programmées avant l'activation de cette fonction, sont rétablies.

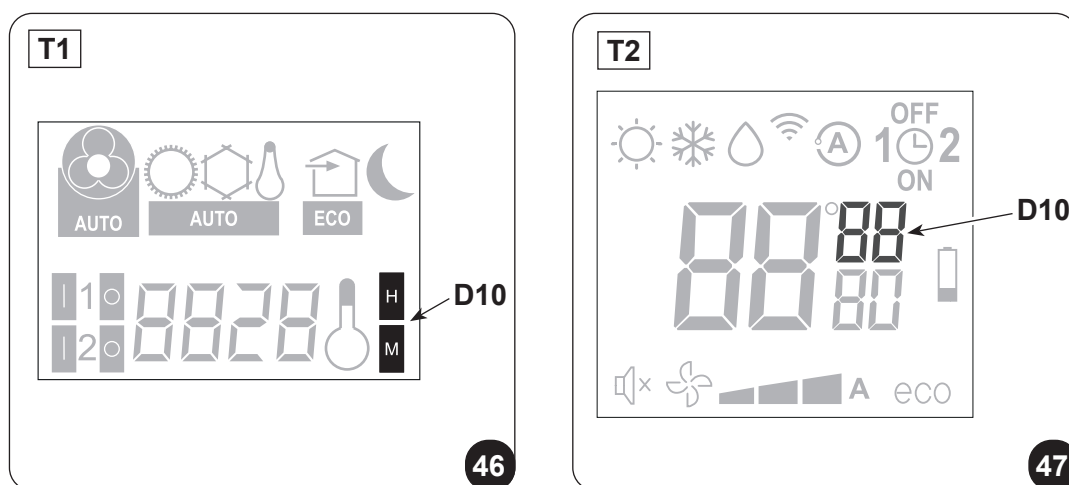
### 3.5.12 - Programmation du minuteur

- La logique de l'appareil met à la disposition de l'utilisateur la possibilité de profiter de deux programmes distincts du minuteur (voir le paragraphe 3.5.14), grâce auxquels l'appareil peut être désactivé et activé (ou vice versa) à des horaires choisis (par exemple, on peut l'activer peu avant l'horaire du retour prévu pour avoir une température déjà agréable à la maison).
- Si l'on désire profiter de ces fonctions, programmer avant tout l'horaire exact (voir le paragraphe 3.5.13) et programmer par la suite le minuteur aux horaires désirés.

### 3.5.13 - Programmation de l'horloge et du minuteur (Fig.46-47)

Pour programmer l'heure opérer avec la télécommande comme suit :





- Presser la touche **B6** (SET TIMER) jusqu'à ce que l'afficheur visualise les heures **h** (D10).
- Avec les touches **B7** (+ et -) programmer l'heure.
- Presser la touche **B6** jusqu'à ce que l'afficheur visualise l'indication des minutes **m** (D10).
- Avec les touches **B7** (+ et -) programmer les minutes.
- Presser la touche **B6** pour mémoriser l'heure et poursuivre la programmation du minuteur.

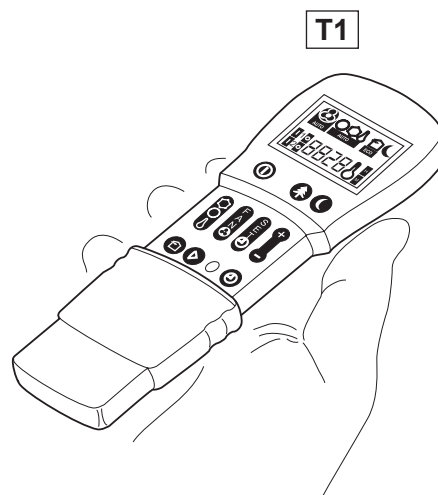
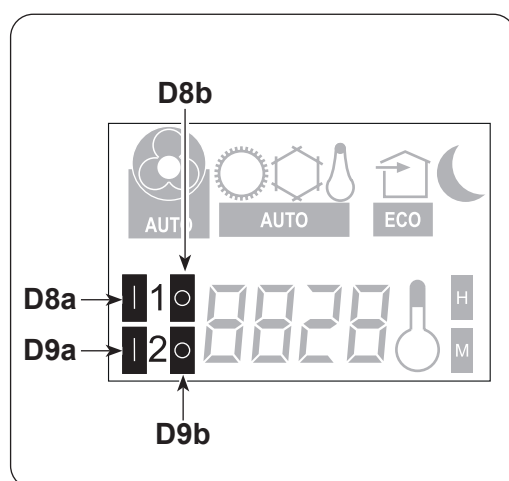


### 3.5.14 - Programmation des horaires du minuteur (PROGR. 1 et PROGR. 2) (T1)

Il est possible de configurer un ou deux programmes des minuteurs.

Pour programmer les horaires d'activation et de désactivation de l'appareil dans les deux programmes, utiliser la télécommande et opérer comme suit :

- a. Presser une ou plusieurs fois la touche **B6** (SET TIMER) jusqu'à ce que l'afficheur visualise le symbole  (D8a) (Horaire d'activation du 1er programme).
- b. Avec les touches **B7** (+ et -) augmenter ou diminuer l'heure à laquelle on désire que le climatiseur s'active.  
La variation de l'heure programmable avec les touches **B7** (+ et -) est de 30 minutes.
- c. Presser une seconde fois la touche **B6** (SET TIMER) ; l'afficheur visualise le symbole  (D8b) (Horaire de désactivation du 1er programme).
- d. Avec les touches **B7** (+ et -) augmenter ou diminuer l'heure à laquelle on souhaite que le climatiseur s'éteigne. La variation de l'heure programmable avec les touches **B7** (+) et **B7** (-) est de 30 minutes.
- e. Presser de nouveau la touche **B6** (SET TIMER) ; l'afficheur visualise le symbole  (D9a) (Horaire d'activation du 2e programme).
- f. Avec les touches **B7** (+ et -) augmenter ou diminuer l'heure à laquelle on désire que le climatiseur s'active.  
La variation de l'heure programmable avec les touches **B7** (+ et -) est de 30 minutes.
- g. Presser de nouveau la touche **B6** (SET TIMER) ; l'afficheur visualise le symbole  (D9b) (Horaire de désactivation du 2e programme).
- h. Avec les touches **B7** (+ et -) augmenter ou diminuer l'heure à laquelle on souhaite que le climatiseur s'éteigne. La variation de l'heure programmable avec les touches **B7** (+ et -) est de 30 minutes.
- i. Pour revenir au mode de fonctionnement normal presser une ou plusieurs fois la touche **B6** (SET TIMER) jusqu'à ce que tous les symboles concernant cette programmation s'éteignent sur l'afficheur.

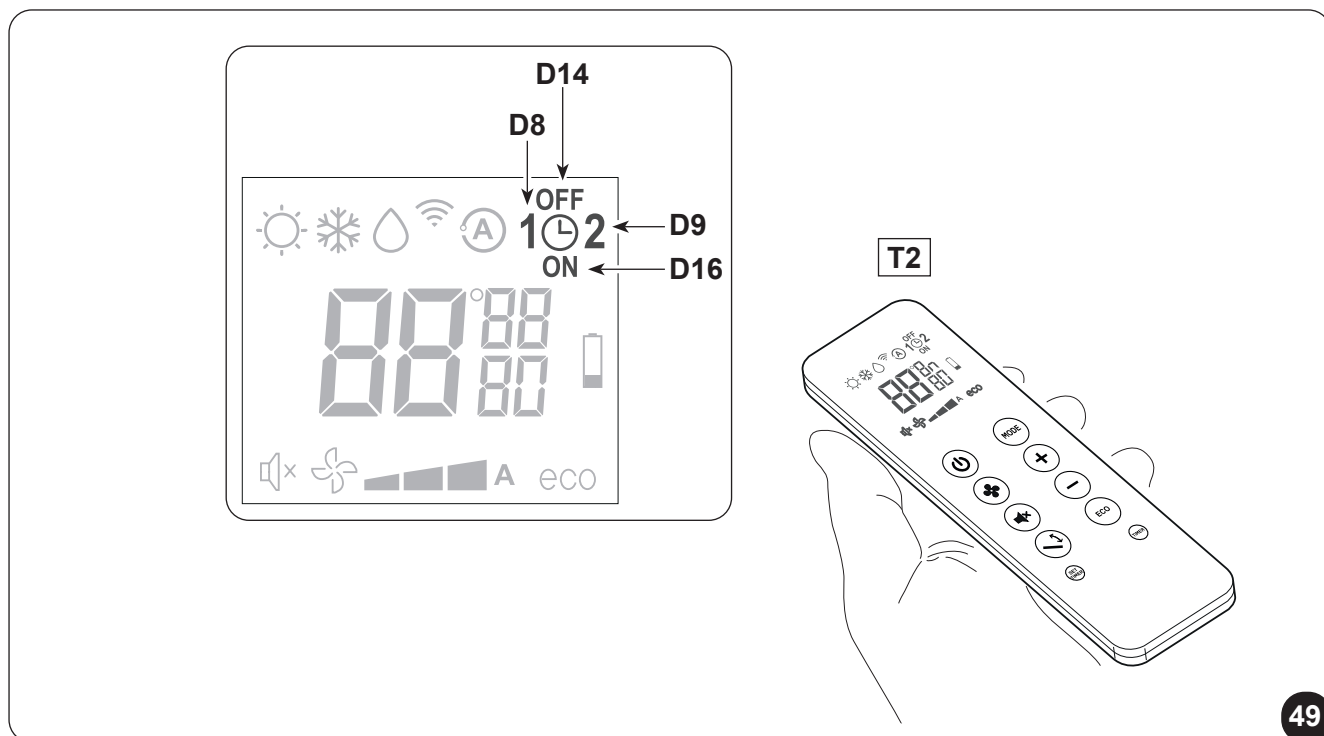


### 3.5.15 - Programmation des horaires du minuteur (PROGR. 1 et PROGR. 2) (T2)

Il est possible de configurer un ou deux programmes des minuteurs.

Pour programmer les horaires d'activation et de désactivation de l'appareil dans les deux programmes, utiliser la télécommande et opérer comme suit :

- Presser une ou plusieurs fois la touche **B6** (SET TIMER) jusqu'à ce que l'afficheur visualise le symbole **1** (D8) (Horaire d'activation du 1er programme) et le symbole **ON** (D16).
- Avec les touches **B7** (+ et -) augmenter ou diminuer l'heure à laquelle on désire que le climatiseur s'active.  
La variation de l'heure programmable avec les touches **B7** (+ et -) est de 30 minutes.
- Presser une seconde fois la touche **B6** (SET TIMER) ; l'afficheur visualise le symbole **1** (D8) (Horaire de désactivation du 1er programme) et le symbole **OFF** (D14).
- Avec les touches **B7** (+ et -) augmenter ou diminuer l'heure à laquelle on souhaite que le climatiseur s'éteigne. La variation de l'heure programmable avec les touches **B7** (+ et -) est de 30 minutes.
- Presser de nouveau la touche **B6** (SET TIMER) ; l'afficheur visualise le symbole **2** (D9) (Horaire d'activation du 2e programme) et le symbole **ON** (D16).
- Avec les touches **B7** (+ et -) augmenter ou diminuer l'heure à laquelle on désire que le climatiseur s'active.  
La variation de l'heure programmable avec les touches **B7** (+ et -) est de 30 minutes.
- Presser de nouveau la touche **B6** (SET TIMER) ; l'afficheur visualise le symbole **2** (D9) (Horaire de désactivation du 2e programme) et le symbole **OFF** (D14).
- Avec les touches **B7** (+ et -) augmenter ou diminuer l'heure à laquelle on souhaite que le climatiseur s'éteigne. La variation de l'heure programmable avec les touches **B7** (+ et -) est de 30 minutes.
- Pour revenir au mode de fonctionnement normal presser une ou plusieurs fois la touche **B6** (SET TIMER) jusqu'à ce que tous les symboles concernant cette programmation s'éteignent sur l'afficheur.



### 3.5.16 - Activation et désactivation du minuteur

Une fois qu'ils sont configurés, les programmes du minuteur peuvent être activés ou pas selon les besoins contingents.

L'activation peut concerner un des deux programmes ou les deux.

Notamment, chaque fois que l'on presse le bouton **B11** (Activation des programmes) la situation change comme suit :

- Activation du 1<sup>o</sup> Programme seulement.
- Activation du 2<sup>o</sup> Programme seulement.
- Activation du 1<sup>o</sup> et du 2<sup>o</sup> Programme.
- Désactivation des deux programmes.

### 3.5.17 - Réinitialisation de toutes les fonctions de la télécommande (seulement pour la télécommande T1)

En appuyant sur le bouton **B10** (RESET) les configurations de la télécommande sont réinitialisées.

Ce faisant toutes les programmations horaires du minuteur enregistrées dans la télécommande s'annulent et cette dernière rétablit toutes les programmations d'usine.

En outre, toujours à l'aide de la pression du bouton **B10**, tous les symboles indiqués s'affichent sur l'écran, ce qui rend impossible l'intégrité de l'écran.

### 3.5.18 - Gestion de l'appareil en cas de non disponibilité de la télécommande

En cas de perte de la télécommande, de piles plates ou de dysfonctionnement de celle-ci, le climatiseur peut être fait fonctionner uniquement en mode automatique en appuyant, à l'aide d'un objet pointu, sur le micro-interrupteur situé sous le trou qui se trouve sur la console.

Pour éteindre le climatiseur appuyer de nouveau sur le micro-interrupteur.

À partir du moment où la télécommande redevient disponible, rétablir le contrôle normal du climatiseur en donnant n'importe quelle commande à travers la télécommande.

## 3.6 - CONSEILS POUR L'ECONOMIE D'ENERGIE

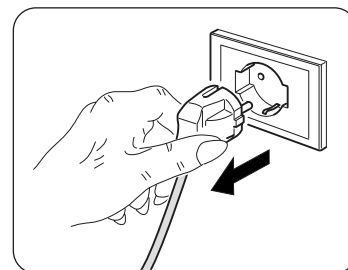
Voici quelques conseils simples pour réduire la consommation :

- Gardez toujours et constamment les filtres propres (voir chapitre entretien et nettoyage).
- Gardez les portes et les fenêtres des pièces à climatiser fermées.
- Évitez que les rayons du soleil pénètrent librement dans l'environnement (nous vous recommandons d'utiliser des rideaux ou des stores ou de fermer les volets).
- N'obstruez jamais la voie du débit d'air (en entrée et en sortie) des unités ; ceci, en plus d'obtenir un rendement non optimal du système, affecte également son bon fonctionnement et la possibilité de défaillances irréparables des unités.

## 4 - MAINTENANCE ET NETTOYAGE



**Avant d'effectuer toute opération d'entretien et de nettoyage, assurez-vous toujours que le système a été éteint à l'aide de la télécommande et que la fiche d'alimentation a été retirée de la prise de l'installation (ou positionnée sur « 0 » OFF le disjoncteur général en amont).**



**Ne touchez pas les parties métalliques de l'unité lorsque les filtres à air sont retirés. Elles sont très tranchantes. Risque de coupures ou de blessures.**

### 4.1 - NETTOYAGE

#### 4.1.1 - Nettoyage de l'appareil et de la télécommande

Utiliser un chiffon sec pour nettoyer l'appareil et la télécommande (figure 33).  
Il est possible d'utiliser un chiffon humidifié à l'eau froide pour nettoyer l'appareil s'il est très sale.  
Aspirer entre les grilles d'entrée et de refoulement d'air (figure 34).



**N'utilisez pas de chiffon traité chimiquement ou antistatique pour nettoyer l'appareil. N'utilisez pas d'essence, de solvant, de pâte à polir ou de solvants similaires. Ces produits peuvent entraîner la rupture ou la déformation de la surface en plastique.**

#### 4.1.2 - Nettoyage du filtre à air

Pour garantir un filtrage efficace de l'air intérieur et un bon fonctionnement du climatiseur, il est indispensable de nettoyer périodiquement le filtre de l'air ou au moment de l'allumage de la **LED A** (rouge) qui s'y trouve. Le filtre de l'air se trouve dans la partie supérieure de l'appareil.

##### Extraction du filtre:

- Débrancher électriquement l'appareil.
- Éteindre l'unité et attendre la fermeture du déflecteur d'aspiration.
- Soulever manuellement la grille d'aspiration de l'air (3) (fig. 35).
- Soulever la partie frontale du filtre (F) et le tirer légèrement vers soi (fig. 35).
- Détacher du groupe filtre (F) les deux filtres supplémentaires (fig. 36) :  
(filtre purificateur de couleur verte réf. F1 - filtre à charbon actif de couleur noire réf. F2).
- Laver et sécher parfaitement tous les filtres.

##### Remontage du filtre:

- Insérer le groupe charbons actifs (F2) sur le groupe filtre (F) en le bloquant sur les languettes prévues à cet effet (X1) (fig. 36).
- Insérer le filtre purificateur (F1) sur la première broche qui se trouve sur le groupe filtre (X2), en le tournant légèrement et en le bloquant sur les deux autres broches présentes (X3) (fig. 36).
- Remonter le groupe filtres (F1-F2) en insérant le morceau arrière à l'intérieur de la grille (fig. 37).
- Refermer manuellement la grille d'aspiration de l'air (3) (fig. 37).

Pour désactiver la **LED A** (si elle est allumée), après avoir nettoyé et replacé les filtres, brancher l'appareil puis appuyer brièvement sur le bouton de réinitialisation **H** à l'aide d'un objet pointu.  
C'est ainsi que le signalement concernant le besoin de nettoyer le filtre est réinitialisé.



## 4.2 - ENTRETIEN

Si l'on prévoit de ne pas utiliser l'appareil pendant longtemps, il convient de procéder de la façon suivante:

- a. Arrêtez le climatiseur et débranchez l'alimentation électrique.
- b. Retirez les piles de la télécommande.



**Ne les faites pas vous-même.**

### 4.2.1 - Entretien périodique

Le climatiseur que vous venez d'acheter a été étudié de telle sorte que les opérations d'entretien ordinaire soient réduites au minimum.

En effet, elles se réduisent aux seules opérations de nettoyage décrites ci-après :

- Le nettoyage et le lavage du filtre de l'air ambiant, toutes les 2 semaines ou bien chaque fois que la diode rouge correspondante s'allume (opération pouvant être effectuée par l'opérateur, voir manuel d'utilisation).
- Le nettoyage de la batterie de condensation et le nettoyage du système de gestion des condensats.

Ces opérations doivent être effectuées par du personnel technique compétent, de façon régulière, selon une fréquence dépendant du lieu d'installation et de l'intensité d'utilisation.

Selon la quantité de saleté, on peut se limiter au nettoyage à sec (en appliquant un souffle à l'aide d'un compresseur sur la batterie et le bac et en nettoyant au moyen d'une brosse souple les ailettes, tout en veillant à ne pas les déformer) ou bien effectuer un nettoyage plus approfondi, y compris par lavage au moyen de produits neutres.

Avant de quitter le chantier, il vaut mieux ramasser les emballages et éliminer avec un chiffon humide toute trace de saleté qui s'est déposée sur l'appareil pendant le montage (fig. 33).

Ces opérations, qui à la rigueur de sont pas vraiment indispensables, permettent toutefois d'augmenter, aux yeux de l'utilisateur, l'image professionnelle de celui qui a installé l'appareil.

Afin d'éviter des appels inutiles de la part de l'utilisateur, avant de quitter le chantier, il vaut mieux en outre:

- lui présenter le contenu du Manuel de l'utilisateur,
- lui présenter les modalités selon lesquelles le nettoyage du filtre doit être effectué.
- lui indiquer quand et comment il doit contacter le Service d'assistance.

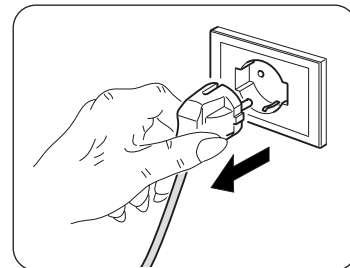
### 4.2.2 - Évacuation du condensat en cas d'urgence

S'il devait se produire des anomalies au système d'élimination de l'eau de condensation, le climatiseur s'arrête et signale l'état d'alarme avec l'allumage intermittent des **LED A**, **LED Bet LED C** (fig. 40).

Pour faire fonctionner temporairement l'appareil en attendant l'arrivée du technicien du Service Après-Vente, vous pouvez drainer l'eau contenue grâce à ces opérations simples (fig. 38):



**Avant d'effectuer toute opération d'entretien et de nettoyage, assurez-vous toujours que le système a été éteint à l'aide de la télécommande et que la fiche d'alimentation a été retirée de la prise de l'installation (ou positionnée sur « 0 » OFF le disjoncteur général en amont).**



- a. Enlever la couverture inférieure.
- b. Enlever le bouchon (6a) en veillant à mettre d'abord en position un récipient de la contenance appropriée (au moins cinquante litres) pour recueillir l'eau.
- c. Une fois le défaut éliminé, le centre d'assistance refermera le conduit d'évacuation.



## 4.3 - DIAGNOSTIC, ALARMES ET INCONVÉNIENTS

### 4.3.1 - Diagnostic des incon vénients

Pour l'utilisateur, il est très important de savoir distinguer les incon vénients éventuels ou les anomalies fonctionnelles par rapport aux comportements de l'appareil prévus dans son fonctionnement normal. Les incon vénients les plus communs, en outre, peuvent être facilement résolus par des simples opérations de l'utilisateur (voir paragraphe 4.3.5 - Anomalies et remèdes).



**Pour toutes les autres signalisations (voir paragraphe : 4.3.3 - 4.3.4) il est nécessaire de contacter toujours le service d'assistance technique"**



**Toute tentative de réparation effectuée par du personnel non autorisée a pour effet d'annuler immédiatement toute forme de garantie.**

### 4.3.2 - Aspects fonctionnels a ne pas interpreter comme inconvenients

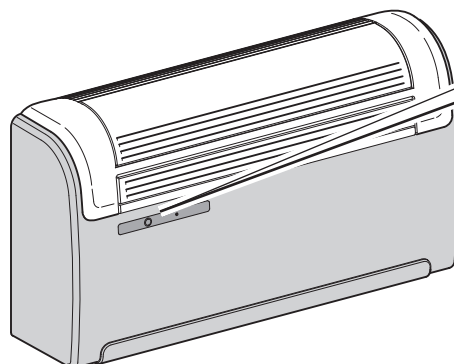
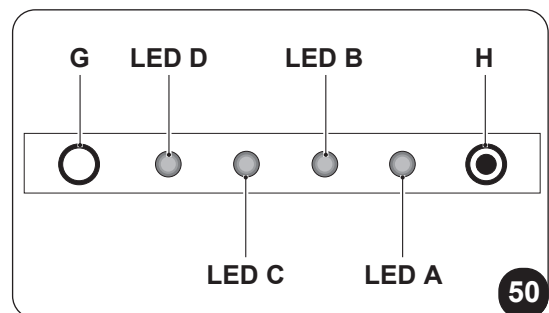
Pendant le fonctionnement normal, les phénomènes suivants peuvent se produire:

- a. **Le compresseur ne se remet pas en marche avant qu'un certain temps ne passe (trois minutes environ de l'arrêt précédent).**
  - Dans la logique de fonctionnement de l'appareil, il a été prévu un retard entre un arrêt du compresseur et son redémarrage, de façon à protéger le compresseur contre les activations trop fréquentes.
- b. **Pendant le fonctionnement en chauffage des appareils à pompe de chaleur, la distribution d'air chaud peut avoir lieu quelques minutes après l'activation du compresseur.**
  - Si le ventilateur se mettait en marche en même temps que le compresseur, durant les premières minutes de fonctionnement, de l'air excessivement froid serait envoyé dans la pièce (ce qui pourrait déranger les occupants) étant donné que l'appareil ne fonctionne pas encore à plein régime.

### 4.3.3 - Signalements de la led de la console

Si le climatiseur se bloque les leds mettent en évidence un signal d'alarme comme sur le tableau « TAB1 ». contacter un centre d'assistance Olimpia.

- H** Bouton de service (RESET).
- G** Récepteur à infrarouge.



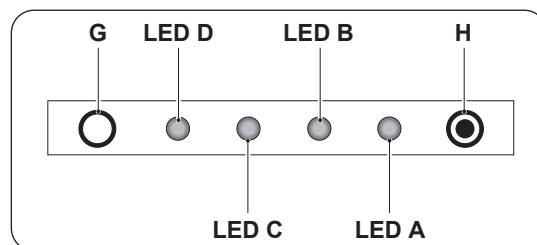


Tableau « TAB1 »

DESCRIPTION	LED D vert	LED C Jaune	LED B vert	LED A rouge
Signalement de la machine en stand-by	OFF	OFF	OFF	OFF
Signalement de la machine en marche	ON	x	x	x
Signalement de l'activation de la minuterie, machine en attente	OFF	ON	OFF	OFF
Signalement de l'activation de la minuterie, machine en marche	ON	ON	x	x
Signalement de l'allumage du compresseur pour réfrigérateur	ON	x	ON	x
Signalement de l'éventuelle nécessité de nettoyer le filtre de l'air.	ON	x	x	ON

ON : led allumée - OFF : led éteinte- x : Sans importance

#### 4.3.4 - Alarmes de la console


En présence d'une alarme les leds clignotent de la façon indiquée sur le tableau « TAB2 ». Si une des alarmes persiste pendant plus de trois minutes, contacter un centre d'assistance Olimpia.

Tableau « TAB2 »

DESCRIPTION	LED D vert	LED C Jaune	LED B vert	LED A rouge
Sonde de température d'air extérieure en panne	x	x	0	1
Sonde de température du condensateur en panne	x	x	0	2
Sonde de température de refoulement en panne	x	x	0	3
Protection du courant du compresseur	x	x	0	4
Erreur de communication	x	x	0	5
Surtension de la ligne d'alimentation	x	x	0	6
Protection du courant du compresseur non-appropriée	x	x	0	7
Problème de courant CC carte de puissance	x	x	0	8
Anomalie du courant	x	x	0	9
Température condensateur trop élevée	x	x	1	0
Protection UIPM	x	x	1	2
Erreur lecture EEPROM	x	x	1	3
Erreur écriture EEPROM	x	x	1	4
Température de refoulement trop élevée	x	x	1	7
Sonde de température ambiante en panne	0	1	0	0
Sonde de température évaporateur en panne	0	2	0	0
Température de l'évaporateur trop basse	0	3	0	0
Température de l'évaporateur trop élevée	0	4	0	0
Erreur de communication	0	5	0	0
Panne du moteur du ventilateur évaporateur	0	8	0	0
Alarme du niveau de l'eau	1	1	0	0

1-9 : nombre de clignotements (1 clignotement = 1 seconde on, 1 seconde off) - 0 : led éteinte - x : sans importance

#### 4.3.5 - Anomalies et solutions

Défaillance	Cause	Que doit-on faire ?
L'appareil ne démarre pas	Panne de courant	Attendez que le courant soit rétabli.
	L'unité s'est débranchée du courant.	Assurez-vous que la fiche est enfichée dans la prise murale.
	Le fusible est interrompu ou le disjoncteur magnétothermique s'est déclenché.	Remplacer le fusible ou rétablir le disjoncteur magnétothermique.
	Les piles de la télécommande peuvent être épuisées.	Remplacez les piles.
	L'heure définie avec le minuteur peut ne pas être correcte.	Attendez ou annulez le réglage du minuteur.
L'appareil ne refroidit pas /ne chauffe pas suffisamment	Mauvais paramétrage de la température.	Paramétrez la température correctement. Pour la procédure, reportez-vous au chapitre « Utilisation de la télécommande ».
	Le filtre à air est sale.	Nettoyer le filtre de l'air.
	Les portes ou les fenêtres sont ouvertes.	Fermez les portes ou les fenêtres.
	Les prises d'entrée ou de sortie d'air des unités intérieures ou extérieures sont bloquées.	Commencez par les débloquent, puis redémarrez l'appareil.
 Si le problème persiste, contactez le centre d'assistance le plus proche. Donnez des informations détaillées sur la défaillance et sur le modèle de l'équipement.		

## 5 - DONNÉES TECHNIQUES

 **Pour les données techniques énumérées ci-dessous, reportez-vous à la plaque signalétique appliquée au produit.**

- Tension d'alimentation
- Puissance maximale absorbée
- Consommation de courant maximale
- Puissance réfrigérante
- Gaz réfrigérant
- Degré de protection des enveloppe
- Pression maximale de fonctionnement
- Appareil scellé hermétiquement.  
Il contient du gaz à effet de serre fluoré R32
- Dimensions (Larg. x Alt. X Prof.) ..... mm 902 x 508 x 231
- Poids (sans emballage) ..... kg 39

CONDITIONS LIMITES DE FONCTIONNEMENT	TEMPÉRATURE AMBIANTE INTERNE	TEMPÉRATURE AMBIANTE EXTÉRIEURE
Températures de fonctionnement maximales en refroidissement	DB 35°C - WB 24°C	DB 43°C - WB 32°C
Températures de fonctionnement minimales en refroidissement	DB 18°C	DB -10°C
Températures de fonctionnement maximales en chauffage	DB 27°C	DB 24°C - WB 18°C
Températures de fonctionnement minimales en chauffage	---	DB -15°C

# ALLGEMEINES INHALTSVERZEICHNIS

<b>0 - HINWEISE</b> .....	<b>3</b>
0.1 - ALLGEMEINE HINWEISE .....	3
0.2 - BILDSYMBOLS .....	3
0.2.1 - Bildsymbole .....	3
0.3 - ALLGEMEINE HINWEISE .....	5
0.4 - ANMERKUNGEN ZU FLUORIERTEN GASEN .....	8
0.5 - BESTIMMUNGS-GEMÄSSE VERWENDUNG .....	12
0.6 - GEFAHRENBEREICHE .....	12
<b>1 - BESCHREIBUNG DES GERÄTS</b> .....	<b>13</b>
1.1 - AUFSTELLUNG DER BEILIEGENDEN KOMPONENTEN .....	13
1.2 - LAGERUNG .....	13
1.3 - EMPFANG UND AUSPACKEN .....	13
1.4 - BESCHREIBUNG DER GERÄTEBAUTEILE .....	14
<b>DEM INSTALLTEUR VORBEHALTENE INFORMATIONEN</b>	
<b>2 - INSTALLATION</b> .....	<b>14</b>
2.1 - HINWEISE ZUR INSTALLATION .....	14
2.2 - ABMESSUNGEN UND EIGENSCHAFTEN DES RAUMS, IN DEM DAS KLIMAGERÄT INSTALLIERT WIRD .....	15
2.3 - WAHL DER POSITION DER EINHEIT .....	15
2.4 - MONTAGE DER LÜFTUNGSLEITUNGEN .....	16
2.4.1 - Bohrung der Wand .....	16
2.4.2 - Ausführung des Kondenswasserabflaufs .....	17
2.4.3 - Montage der Luftleitkanäle und Außenroste .....	18
2.4.4 - Vorbereitung zum Anschluss der Lüftungsleitungen .....	18
2.4.5 - Positionierung des Gerätes auf den Ankerbügel .....	19
2.4.6 - Elektrischer Anschluss .....	19
2.5 - UMSTELLUNG VON TRUHEN- AUF WANDGERÄT .....	20
<b>ABSCHNITT FÜR DEN TECHNIKER UND BENUTZER</b>	
<b>3 - BEDIENUNG</b> .....	<b>21</b>
3.1 - WARNHINWEISE .....	21
3.2 - BESCHREIBUNG DER ANZEIGEKONSOLE .....	22
3.3 - BENUTZUNG DER FERNBEDIENUNG .....	22
3.3.1 - Die Fernbedienung wird ohne Batterien geliefert .....	22
3.3.2 - Austausch der Batterien .....	22
3.3.3 - Position der Fernbedienung .....	23
3.4 - BESCHREIBUNG DER FERNBEDIENUNG .....	23
3.4.1 - Beschreibung der Tasten der Fernbedienung .....	23
3.4.2 - Beschreibung des Displays der Fernbedienung .....	24
3.5 - BESCHREIBUNG DER FUNKTIONEN DER KLIMANANLAGE .....	25
3.5.1 - Allgemeine Einschaltung und Betriebssteuerung .....	25
3.5.2 - Taste ECO .....	25
3.5.3 - Einschalten/Ausschalten des Gerätes .....	25
3.5.4 - Betrieb im alleinigen Modus „Kühlungsbetrieb“ .....	25
3.5.5 - Betrieb im alleinigen Modus „Entfeuchtungs“ .....	25
3.5.6 - Betrieb im alleinigen Modus „Belüftungs“ .....	26
3.5.7 - Betrieb im alleinigen Modus „Wellness“ (Automatik) .....	26
3.5.8 - Betrieb im alleinigen Modus „Heiz“ (nur Modelle mit Wärmepumpe) .....	26
3.5.9 - Kontrolle der Luftstromrichtung .....	27
3.5.10 - Kontrolle der Ventilatorgeschwindigkeit .....	27
3.5.11 - Taste SILENT .....	27

3.5.12 - Einstellung des Timers .....	28
3.5.13 - Einstellung der Uhrzeit und des Timers .....	28
3.5.14 - Einstellung der Timerzeiten (PROGR. 1 und PROGR. 2) (T1) .....	29
3.5.15 - Einstellung der Timerzeiten (PROGR. 1 und PROGR. 2) (T2) .....	30
3.5.16 - Aktivierung und Deaktivierung des Timers .....	31
3.5.17 - Rücksetzung aller Funktionen der Fernbedienung (nur für Fernsteuerung T1 ) .....	31
3.5.18 - Verwaltung des Gerätes, wenn die Fernbedienung nicht zur Verfügung steht .....	31
3.6 - TIPPS ZUM ENERGIESPAREN .....	31
<b>4 - WARTUNG UND REINIGUNG .....</b>	<b>32</b>
4.1 - REINIGUNG .....	32
4.1.1 - Reinigung des Geräts und der Fernbedienung .....	32
4.1.2 - Reinigung des Luftfilters .....	32
4.2 - WARTUNG .....	33
4.2.1 - Programmierte wartung .....	33
4.2.2 - Ablassen des Kondenswassers im Notfall .....	33
4.3 - DIAGNOSE, ALARME UND STÖRUNGEN .....	34
4.3.1 - Diagnose der Störungen .....	34
4.3.2 - Funktionale aspekte, die nicht als störungen zu verstehen sind .....	34
4.3.3 - LED-Anzeigen der Anzeigetafel .....	34
4.3.4 - Alarme Anzeigetafel .....	35
4.3.5 - Störungen und Abhilfen .....	36
<b>5 - TECHNISCHE DATEN .....</b>	<b>36</b>



## ENTSORGUNG

Dieses Symbol auf dem Produkt oder seiner Verpackung weist darauf hin, dass dieses Produkt nicht als normaler Haushaltsabfall zu behandeln ist, sondern an einem Sammelpunkt für das Recycling von elektrischen und elektronischen Geräten abgegeben werden muss.

Durch Ihren Beitrag zum korrekten Entsorgen dieses Produktes schützen Sie die Umwelt und die Gesundheit Ihrer Mitmenschen. Umwelt und Gesundheit werden durch falsches Entsorgen gefährdet.

Weitere Informationen über das Recycling dieses Produktes erhalten Sie von Ihrem Rathaus, Ihrer Müllabfuhr oder dem Geschäft, in dem Sie das Produkt gekauft haben. Diese Vorschrift ist nur gültig für Mitgliedstaaten der EU.

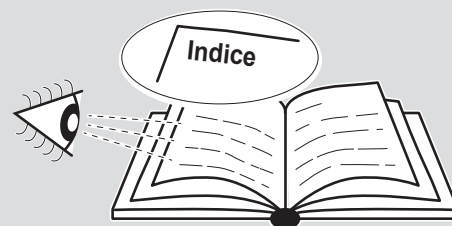
## ILLUSTRATIONEN

Die Illustrationen sind auf den Anfangsseiten des Handbuchs zusammengefasst



## ALLGEMEINES INHALTSVERZEICHNIS

Das allgemeine Inhaltsverzeichnis des Handbuchs finden Sie auf Seite "DE-1"



## 0 - HINWEISE

### 0.1 - ALLGEMEINE HINWEISE

Wir möchten uns zunächst dafür bedanken, dass Sie sich für ein Gerät unserer Herstellung entschieden haben.

Es handelt sich um ein gesetzlich vertrauliches Dokument, dessen Vervielfältigung und Weitergabe an Dritte ohne ausdrückliche Genehmigung des Herstellers verboten ist.

Das Gerät kann Updates unterliegen und daher Einzelteile aufweisen, die von den abgebildeten abweichen, ohne dass dadurch die in diesem Handbuch enthaltenen Texte beeinträchtigt werden.

### 0.2 - BILDSYMBOLE

Die im folgenden Kapitel aufgeführten Bildsymbole liefern schnell und eindeutig Informationen zum korrekten und sicheren Gebrauch des Gerätes.

#### 0.2.1 - Bildsymbole



#### **Kundendienst**

Kennzeichnet Situationen, in denen der interne KUNDENDIENST der Firma zu benachrichtigen ist: **KUNDENDIENST**



#### **Inhaltsverzeichnis**

Die Paragraphen, denen dieses Symbol vorausgeht, enthalten sehr wichtige Informationen und Vorschriften, insbesondere bezüglich der Sicherheit.

Die Nichtbeachtung dieser Informationen und Vorschriften kann dazu führen, dass:

- die Unversehrtheit des Personals an den Geräten gefährdet ist
- die vertragliche Garantie verfällt
- die Herstellerfirma jede Verantwortung ablehnt.



#### **Erhobene Hand**

Kennzeichnet Handlungen, die absolut verboten sind.



#### **GEFÄHRLICHE ELEKTRISCHE SPANNUNG**

Zeigt dem betreffenden Personal an, dass bei der beschriebenen Tätigkeit die Gefahr eines elektrischen Schlags besteht, wenn diese nicht unter Beachtung der Sicherheitsvorschriften durchgeführt wird.

**ALLGEMEINE GEFAHR**

Weist das betroffene Personal darauf hin, dass der beschriebene Vorgang das Risiko für körperliche Schäden (Verletzungsgefahr) birgt, wenn er entgegen der Sicherheitsvorschriften ausgeführt wird.

**GEFAHR**

Weist darauf hin, dass das Gerät brennbares Kältemittel verwendet. Falls das Kältemittel austritt und mit einer Zündquelle in Berührung kommt, besteht Brandgefahr.

**GEFAHR DURCH STARKE HITZE**

Weist das betroffene Personal darauf hin, dass der beschriebene Vorgang das Risiko für Verbrennungen an heißen Komponenten birgt, wenn er entgegen der Sicherheitsvorschriften ausgeführt wird.

**NICHT BEDECKEN**

Weist das betroffene Personal darauf hin, dass es verboten ist, das Gerät wegen Überhitzungsgefahr zu bedecken.

**ACHTUNG**

• Weist darauf hin, dass dieses Dokument vor der Installation und/oder vor dem Gebrauch des Geräts aufmerksam gelesen werden muss.



• Zeigt an, dass das vorliegende Dokument vor jedem Wartungs- bzw. Reinigungsvorgang aufmerksam zu lesen ist.

**ACHTUNG**

• Weist auf mögliche Zusatzinformationen in den beiliegenden Handbüchern hin.  
• Zeigt an, dass im Gebrauchs- oder Installationshandbuch weitere Informationen verfügbar sind.

**ACHTUNG**

Zeigt an, dass das Assistenzpersonal beim Umgang des Geräts auf die Anweisungen im Installationshandbuch zu achten hat.



### 0.3 - ALLGEMEINE HINWEISE

**BEIM UMGANG MIT ELEKTROGERÄTEN MÜSSEN STETS GEWISSE GRUNDLEGENDE SICHERHEITSMASSNAHMEN BEACHTET WERDEN, UM DIE GEFAHR VON BRAND, STROMSCHLÄGEN UND VERLETZUNGEN ZU REDUZIEREN, DARUNTER:**

1. Laut Gesetz ist dies ein vertrauliches Dokument, daher gilt das Verbot der Vervielfältigung oder Übermittlung an Dritte ohne ausdrückliche Genehmigung der Firma OLIMPIA SPLENDID.  
An den Geräten können technische Neuerungen vorgenommen werden, d.h. Einzelteile können u.U. anders aussehen als auf den Abbildungen, was jedoch die Gültigkeit der Anweisungen in diesem Benutzerhandbuch in keiner Weise beeinträchtigt.
2. Bevor Sie mit einer Tätigkeit beginnen (Installation, Instandhaltung, Gebrauch), lesen Sie aufmerksam das vorliegende Benutzerhandbuch und halten Sie sich strengstens an die in den einzelnen Kapiteln dargelegten Anweisungen.
3. Das gesamte Transport- und Installationspersonal der Maschine muss mit den vorliegenden Anweisungen vertraut sein.
4. Die herstellerrfirma übernimmt keinerlei verantwortung für schäden an personen oder sachen, die durch nichtbeachtung der im vorliegenden benutzerhandbuch enthaltenen sicherheitsvorschriften entstehen.
5. Die Herstellerfirma behält sich das Recht vor, an ihren Modellen jederzeit Veränderungen vorzunehmen, wobei die wesentlichen im vorliegenden Benutzerhandbuch beschriebenen Geräteeigenschaften unverändert bleiben.
6. Die Installation und Instandhaltung von Klimaanlageanlagen wie der hier beschriebenen können gefährlich sein, da sich im Inneren der Anlagen ein unter Druck stehendes Kühlgas befindet und sie zudem elektrische Bauteile enthalten, die unter Spannung stehen.  
Daher dürfen die Installation, die erste Inbetriebsetzung und die nachfolgenden Instandhaltungsarbeiten ausschließlich von autorisiertem und qualifiziertem Personal durchgeführt werden.
7. Installationen die nichtentsprechend den im vorliegenden Handbuch enthaltenen Anweisungen sowie der Einsatz unter Nichtbeachtung der vorgeschriebenen Temperaturgrenzen, geben keinerlei Anspruch auf Garantie.
8. Die gewöhnliche Instandhaltung der Filter und die allgemeine äußerliche Reinigung können auch durch den Benutzer durchgeführt werden, da sie keine schwierigen oder gefährlichen Tätigkeiten erfordern.
9. Während der Montage und bei sämtlichen Instandhaltungstätigkeiten müssen die Vorsichtsmaßnahmen eingehalten werden, die in diesem Benutzerhandbuch und auf den Schildern im Innern der Geräte angeführt sind; außerdem müssen sämtliche Vorsichtsmaßnahmen ergriffen werden, die der gesunde Menschenverstand gebietet und die durch die am Installationsort geltenden Sicherheitsbestimmungen vorgeschrieben sind.

10. Bei Eingriffen an der Kühlseite der Geräte sind stets Schutzhandschuhe und Schutzbrille zu tragen.



11. Die Klimaanlage **DÜRFEN NICHT** in Räumen installiert werden, in denen sich entflammbare oder explosive Gase befinden oder in denen hohe Feuchtigkeit herrscht (Wäschereien, Gewächshäuser usw.) oder in Räumen, in denen sich andere Geräte befinden, die viel Wärme freisetzen.



12. Bei der Auswechslung von Einzelteilen bitte ausschließlich original OLIMPIA SPLENDID-Ersatzteile verwenden.



13. **WICHTIG!**

Um jeglichem Stromschlagrisiko vorzubeugen, muss der Stecker vor jedem Reinigungs- bzw. Wartungseingriff am Gerät aus der Steckdose gezogen ausgeschaltet werden.



14. Blitze, Autos in unmittelbarer Nähe sowie Mobiltelefone können Funktionsstörungen verursachen. Das Gerät ein paar Sekunden lang abschalten, das Klimagerät dann wieder starten.



15. Bei Regen wird empfohlen, die Stromversorgung: zu trennen, um etwaige Blitzschäden zu vermeiden.



16. Bei längerem Nichtgebrauch des Geräts oder wenn sich im klimatisierten Raum niemand aufhält wird es zur Vermeidung etwaiger Unfälle empfohlen, die Stromversorgung zu trennen.



17. Zur Reinigung des Geräts weder flüssige oder korrosive Reiniger verwenden; kein Wasser oder andere Flüssigkeiten auf das Gerät spritzen, da diese die Kunststoffkomponenten beschädigen oder gar Stromschläge verursachen können.



18. Das Geräteinnere und die Fernbedienung nicht vor Nässe schützen. Es können Kurzschlüsse oder Brände entstehen.



19. Bei Funktionsstörungen (z.B.: ungewöhnliche Geräusche, unangenehmer Geruch, Rauch, ungewöhnlicher Überhitzung, elektrische Dispersion, usw.) muss die Stromversorgung umgehend getrennt werden. Wenden Sie sich an den örtlichen Händler.

20. Lassen Sie das Klimagerät nicht für längere Zeit in Betrieb, wenn die Feuchtigkeit sehr hoch ist oder die Fenster geöffnet sind. Die Feuchtigkeit könnte kondensieren und Einrichtungsgegenstände nassen oder beschädigen.









21. Stecken oder ziehen Sie den Netzstecker nicht während des Betriebs. Brand- oder Stromschlaggefahr.



22. Berühren Sie (falls in Betrieb) das Produkt nicht mit feuchten Händen. Brand- oder Stromschlaggefahr.



23. Positionieren Sie die Heizung oder andere Geräte nicht in der Nähe des Versorgungskabels. Brand- oder Stromschlaggefahr.

-  24. Darauf achten, dass das Wasser nicht in die Elektrobauteile eindringt. Es kann Brände, Produktschäden oder Stromschläge hervorrufen.
-  25. Das Lufteintrittsgitter nicht öffnen, solange das Gerät in Betrieb ist. Verletzungs- und Stromschlaggefahr, Gefahr von Produktschäden.
-  26. Den Lufteintritt und Austritt nicht blockieren; Gefahr von Produktschäden.
-  27. Führen Sie nicht die Hände oder Gegenstände in den Lufteinlass oder -auslass, während das Gerät in Betrieb ist. Durch scharfe und bewegte Teile besteht Verletzungsgefahr.
28. Trinken Sie das aus dem Gerät tretende Wasser nicht. Dies ist unhygienisch und kann zu schweren Gesundheitsschäden führen.
-  29. Bei Gasaustritt aus anderen Geräten den Raum vor dem Einschalten des Klimageräts zunächst gut lüften.
30. Nehmen Sie das Klimagerät nicht auseinander und nehmen Sie keine Änderungen daran vor.
31. Lüften Sie den Raum gut, wenn Sie das Gerät zusammen mit einem Ofen usw. benutzen.
32. Setzen Sie das Klimagerät nicht für andere als für die vorgesehenen Verwendungszwecke ein.
33. Die Personen, die an den Kühlkreisläufen arbeiten bzw. Eingriffe vornehmen müssen in Besitz einer entsprechenden Zertifizierung einer akkreditierten Prüfstelle sein, die ihre Kompetenz im sicheren Umgang mit Kältemitteln gemäß einer spezifischen, in der Branche bewährten Prüfung belegt.
34. Gas R32 nicht in die Atmosphäre leiten; das R32 ist ein fluorierter Kohlenwasserstoff, ein Treibhausgas mit einem Treibhauspotential (GWP) = 675.
-  35. Das in diesem Handbuch beschriebene Gerät stimmt mit folgenden europäischen Richtlinien überein
- ECODESIGN 2009/125/EG, 206/2012/EU
  - ENERGIE-LABEL 2012/30/EU, 626/2011/EU
- und etwaigen späteren Aktualisierungen überein.

## 0.4 - ANMERKUNGEN ZU FLUORIERTEN GASEN



- Dieses Klimagerät enthält fluorierte Gase. Spezifische Angaben zu Gastyp und Gasmenge entnehmen Sie dem Typenschild am Gerät.
- Installation, Assistenz, Wartung und Instandsetzung des Geräts sind von einem zertifizierten Fachmann vorzunehmen.
- Der Abbau und das Recycling des Produkts sind von einem zertifizierten Fachmann vorzunehmen.
- Handelt es sich um ein Gerät mit eingebautem Leckagensensor, ist die Abwesenheit von Leckagen mindestens alle 12 Monate zu überprüfen.
- Es wird geraten, sämtliche Inspektionen bzw. Leckagenprüfungen detailliert zu registrieren.



- Vor Beginn von Arbeiten an dem Gerät, ist der dieses umgebende Bereich zu kontrollieren, um sicherzustellen, dass keine Brandgefahr noch Verbrennungsrisiken vorliegen. Um das Kühlsystem zu reparieren, sind folgende Vorsichtsmaßnahmen zu treffen, bevor mit dem Eingriff am System begonnen wird.



Das Gerät darf ausschließlich gemäß den Anweisungen in diesem Handbuch gebraucht werden. Jeder anderweitige Gebrauch kann zu schweren Unfällen führen.

**DER HERSTELLER ÜBERNIMMT KEINE HAFTUNG FÜR PERSONEN- ODER SACHSCHÄDEN, DIE DURCH NICHTBEACHTUNG DER IN DIESER ANLEITUNG ENTHALTENEN VORSCHRIFTEN ENTSTEHEN.**



1. Es ist erforderlich, den Bereich um den Arbeitsraum herum abzugrenzen und zu vermeiden, in beengtem Raum zu arbeiten. Durch Kontrolle des brennbaren Materials sichere Arbeitsbedingungen gewährleisten.



2. Sämtliches für die Wartung zuständige Personal, sowie die Personen, die im umgebenden Bereich arbeiten, müssen über die Art der Arbeit unterrichtet sein, die ausgeführt werden soll.



3. Der Bereich MUSS mit einem entsprechenden Kältemitteldetektor vor und während der Arbeit überprüft werden, sodass der Techniker über die potentiell brennbaren Atmosphären informiert ist. Sicherstellen, dass das Leckageprüfgerät für die Verwendung mit brennbaren Kältemitteln geeignet ist, das heißt, dass es keine Funken erzeugt und entsprechend versiegelt oder eigensicher ist.
4. Elektronische Leckageprüfgeräte könnten eine Kalibrierung erfordern. Falls erforderlich, muss dieses in einem Bereich kalibriert werden, in dem kein Kältemittel vorhanden ist.
5. Sich vergewissern, dass das Suchgerät keine potentielle Zündquelle darstellt und dass es für das verwendete Kältemittel geeignet ist. Das Messgerät muss für einen Prozentsatz des LFL (untersten Flammpunkts) des Kältemittels eingestellt und für das verwendete Kältemittel kalibriert sein; der angemessene Prozentsatz von Gas (höchstens 25%) muss bestätigt sein.
- 5a. Die Lecksuch-Flüssigkeiten sind für die meisten Kältemittel geeignet. Reiniger, die Chlor enthalten, MÜSSEN vermieden werden. Gefahr der Korrosion von Kupferrohren.

6. Hat man den Verdacht des Vorliegens eines Verlusts, sind sämtliche offenen Flammen zu beseitigen.

Findet man ein Kältemittelleck, das ein Löten erfordert, muss das gesamte Kältemittel aus dem System entfernt werden oder in einem, vom Leck entfernten Teil (mittels Sperrventilen) isoliert werden. Anschließend ist der Stickstoff ohne Sauerstoff (OFN) sowohl vor als nach dem Löten aus dem System auszuspülen.



7. Für den Fall der Ausführung eines Schweiß- bzw. Lötvorgangs am Gerät **IST ES ERFORDERLICH**, einen Trockenpulver- oder CO<sub>2</sub>-Feuerlöscher zur Verfügung zu haben.



8. Um eine Arbeit auszuführen, die das Freilegen von Leitungen beinhaltet, die brennbares Kältemittel enthalten oder enthalten haben, **KEINE** beliebige Verbrennungsquelle verwenden.  
Brand- oder Explosionsgefahr!

9. Sämtliche Verbrennungsquellen (auch eine angezündete Zigarette) sollten fern von dem Ort gehalten werden, in dem alle die Arbeiten ablaufen sollen, während derer das brennbare Kältemittel in den umgebenden Raum abgelassen werden könnte.

10. Sicherstellen, dass der Bereich ausreichend belüftet wird, bevor Eingriffe am System vorgenommen werden; es muss ein ständiger Lüftungsgrad vorliegen.



11. **KEINE** Mittel verwenden, um den Abtauvorgang zu beschleunigen oder zur Reinigung, mit Ausnahme von jenen, die vom Hersteller empfohlen werden.

12. Vor jedem Arbeitsschritt stets kontrollieren, dass:

- Die Kondensatoren entleert sind.  
Der Vorgang muss auf sichere Weise erfolgen, um die Möglichkeit, Funken zu erzeugen, zu vermeiden;
- Keine Elektrobauteile Spannung führen und dass die Kabel nicht freilegen, während man das System füllt, rückgewinnt oder spült;
- Die Erdung durchgängig ist.

13. Sämtliche elektrischen Versorgungen müssen vom Gerät getrennt sein, an dem man arbeitet. Falls es unbedingt nötig ist, dass das Gerät mit Strom versorgt wird, ist ein stets in Betrieb befindlicher Leckagemelder am kritischsten Punkt zu platzieren.



14. Sicherstellen, dass die Dichtungen und das Dichtmaterial nicht abgenutzt sind. Mögliches Entstehen von brennbaren Atmosphären.



15. Keinerlei dauerhafte induktive oder kapazitive Last an den Stromkreis anlegen, ohne sich vergewissert zu haben, dass dies die für das benutzte Gerät zulässige Spannung und Strom nicht übersteigen lässt.  
Das Prüfgerät muss die ordnungsgemäßen Nennwerte aufweisen.

- 15a. Die einzigen Komponenten, an denen bei Vorhandensein einer brennbaren Atmosphäre gearbeitet werden kann, sind die eigensicheren Komponenten. Die Testapparatur muss mit den richtigen Bedingungen eingerichtet werden. Teile dürfen **NUR** durch Teile des Herstellers ersetzt werden. Gefahr des Austretens von Kältemittel in die Atmosphäre, Explosionsgefahr.



16. Regelmäßig überprüfen, dass die Verkabelung nicht Verschleiß, Korrosion, zu großem Druck, Schwingungen, scharfen Kanten oder anderen ungünstigen Bedingungen ausgesetzt ist.

17. Wird im Inneren des Kühlkreislaufs zwecks Reparatur oder aus einem beliebigen anderen Grund eingegriffen, sind konventionelle Verfahren zu befolgen:

- Das Kältemittel beseitigen;
- Den Kreislauf mit Inertgas spülen;
- Entleeren;
- Erneut mit Inertgas spülen;
- Den Kreislauf mit einem Schnitt oder eines Lötvorgangs öffnen.

18. Die Ladung des Kältemittels muss in den entsprechenden Aufbewahrungszylindern aufbewahrt werden.

Das System muss mit OFN „gereinigt“ werden, um die Einheit sicher zu machen. Es könnte sein, dass dieser Vorgang mehrmals zu wiederholen ist. KEINE Druckluft oder Sauerstoff für diesen Vorgang verwenden.

18a. Stellen Sie sicher, dass während des Nachladens des Systems KEINE Verunreinigung der verschiedenen Rohre oder Kanäle MÜSSEN so kurz wie möglich sein, um den Kältemittelgehalt darin zu minimieren.

19. Die Zylinder sind in aufrechter Stellung zu halten. Nur für die Rückgewinnung von Kältemitteln geeignete Zylinder verwenden. Die Zylinder müssen mit einem Druckbegrenzungsventil und mit Abschaltventilen in gutem Zustand versehen sein. Es muss auch ein Satz kalibrierter Wägeskalen zur Verfügung stehen.



20. Die Schläuche müssen mit Anschlüssen für deren Abnahme versehen sein und dürfen KEINE Austritte aufweisen. Vor dem Gebrauch des Rückgewinnungsgeräts, kontrollieren, dass dieses ordnungsgemäß gewartet wurde und die eventuellen Elektrobauteile versiegelt sind, um einer Entzündung im Fall des Austritts von Kältemittel vorzubeugen.

21. Sich vergewissern, dass das Kühlsystem geerdet ist, bevor dieses erneut mit dem Kältemittel gefüllt wird. Das System mit Etiketten versehen, wenn der Füllvorgang abgeschlossen ist. Größte Sorgfalt walten lassen, das Kühlsystem nicht zu überladen.



22. Vor der Vornahme der Befüllung, ist das System der Druckprüfung mit OFN zu unterziehen und nach der Füllung, jedoch vor der Inbetriebnahme, der Dichtigkeitsprüfung.

Es ist erforderlich, vor Verlassen der Arbeitsstelle eine weitere Dichtigkeitsprüfung vorzunehmen.

22a. Entfernen Sie das Kühlmittel sicher. Füllen Sie das Kältemittel mit geeigneten Flaschen zur Rückgewinnung in die Zylinder. Achten Sie auf die richtige Anzahl von Zylindern, um die Gesamtladung zu halten. Alle Flaschen sind für diese Art von Kältemittel gekennzeichnet (Spezialflaschen für die Kältemittel-Rückgewinnung).

Die Zylinder müssen komplett mit Druckbegrenzungsventil und zugehörigem Absperrventil in gutem Zustand sein. Leere Flaschen werden vor der Rücknahme vakuumiert und, wenn möglich, gekühlt.

- 22b. Die Rückgewinnungsanlage muss in Reichweite des Technikers sein, sich in gutem Zustand befinden, mit einer Anleitung versehen sein und für die Rückgewinnung aller Kältemittel (auch brennbarer) geeignet sein. Ein Satz geeichter Waagen in gutem Zustand muss vorhanden sein. Vergewissern Sie sich, dass die Rohre in gutem Zustand sind und über leckfreie Trennverbindungen verfügen.
- 22c. Überprüfen Sie vor der Verwendung des Rückgewinnungsgeräts, dass es in gutem Zustand ist, ordnungsgemäß gewartet wurde und dass alle zugehörigen elektrischen Komponenten versiegelt sind, um eine Entzündung im Falle einer Kältemittelfreisetzung zu verhindern. Wenden Sie sich im Zweifelsfall an den Hersteller.
23. Das rückgewonnene Kältemittel ist dem Zulieferer des Kältemittels im entsprechenden Rückgewinnungszylinder zurückzugeben, wobei das entsprechende Abfall-Überführungs-Protokoll erstellt wird. Die Kältemittel nicht in den Rückgewinnungseinheiten vermischen und schon gar nicht in den Zylindern.
24. Falls die Kompressoren oder deren Öle entfernt werden müssen, sicherstellen, dass sie auf ein annehmbares Niveau geleert wurden, um sicher zu sein, dass kein Kältemittel im Schmiermittel verbleibt. Dieser Schritt muss vorgenommen werden, bevor der Kompressor an die Zulieferer ausgehändigt wird. Am Kompressorkörper nur ein elektrisches Heizsystem verwenden, um diesen Vorgang zu beschleunigen.
25. Das Gerät darf nicht durchstoßen oder verbrannt werden.
26. Die auszutauschenden elektrischen Komponenten **MÜSSEN** geeignet sein und den Spezifikationen des Geräts entsprechen. Alle Wartungsarbeiten **MÜSSEN** wie in diesem Handbuch beschrieben durchgeführt werden. Wenden Sie sich im Zweifelsfall an den Hersteller.
27. Wenden Sie die folgenden Kontrollen an:
- Die Markierungen am Gerät sind immer sichtbar und lesbar, andernfalls müssen sie korrigiert werden;
  - Kältemittel enthaltende Rohrleitungen oder Komponenten **MÜSSEN** an einem Ort installiert werden, an dem keine Substanz sie korrodieren kann, es sei denn, die Komponenten bestehen aus inhärent korrosionsbeständigen Materialien oder sind ausreichend gegen diese Gefahr geschützt.
28. Das gesamte Kältemittel muss auf sichere Weise zurückgewonnen werden. Nehmen Sie außerdem eine Probe des Öls und des Kältemittels, für den Fall, dass eine Analyse erforderlich ist, bevor Sie das zurückgewonnene Kältemittel wiederverwenden. Bevor Sie den Vorgang durchführen, schalten Sie das System elektrisch ab und stellen Sie sicher, dass:
- mechanische Handhabungs-Einrichtungen für kältemittelhaltige Flaschen vorhanden sind;
  - die gesamte persönliche Schutzausrüstung ordnungsgemäß verwendet wird;
  - der Rückgewinnungs-Vorgang stets von einem Fachmann überwacht wird;
  - die Geräte und Rückgewinnungs-Flaschen dem Standard entsprechen.
- Entleeren Sie das System, und wenn dies nicht möglich ist, sorgen Sie für einen Auffangbehälter, damit das Kühlmittel abgeleitet werden kann. Stellen Sie vor Beginn der Bergung sicher, dass der Zylinder auf der Waage steht, und starten Sie das Bergungsgerät, indem Sie es gemäß den Anweisungen bedienen.

29. Überfüllen Sie die Zylinder NICHT (die Flüssigkeit darf 80 % des Volumens nicht überschreiten).  
Achten Sie darauf, dass der maximale Betriebsdruck des Zylinders NICHT, auch nicht vorübergehend, überschritten wird.  
Wenn der Vorgang wie oben beschrieben abgeschlossen ist, stellen Sie sicher, dass die Geräte und Zylinder entfernt werden. Prüfen Sie vor dem Einschalten des Geräts, ob alle Absperrventile geschlossen sind.
30. Das zurückgewonnene Kältemittel darf nicht in ein anderes Kältesystem gefüllt werden, bevor es nicht gereinigt und überprüft wurde.
31. Sobald die Installation abgeschlossen ist, überprüfen Sie, dass es keinen Verlust von Kältemittel (die Kühlflüssigkeit erzeugt giftiges Gas, wenn sie einer Flamme ausgesetzt ist).

## 0.5 - BESTIMMUNGS-GEMÄSSE VERWENDUNG

- Das Klimagerät darf ausschließlich zur Erzeugung von Warm- oder Kaltluft (nach Wahl) verwendet werden, damit in den Räumlichkeiten eine angenehme Temperatur geschaffen wird.
- Der unsachgemäße Gebrauch des Geräts (innen und außen) enthebt OLIMPIA SPLENDID von jeglicher Haftung für Schäden an Personen, Sachen und Tieren.

## 0.6 - GEFAHRENBEREICHE

- Die Klimageräte dürfen nicht in Räumen mit brennbaren, explosionsgefährdeten Gasen installiert werden, in sehr feuchten Räumen (Waschküche, Gewächshaus, usw.) oder in Räumen, in denen weitere Maschine eine große Hitzequelle darstellen. Auch nicht in der Nähe von Salz- oder Schwefelwasserquellen.
- In der Nähe des Klimageräts ist der Gebrauch von Gas, Benzin oder anderen brennbaren Flüssigkeiten VERBOTEN.



- Das Klimagerät verfügt über keinen Lüfter für die Zufuhr von frischer Außenluft in den Raum, zum Lüften des Raums Fenster und Türen öffnen.



- Installieren Sie stets einen Automatikschutzschalter und sehen Sie einen gesonderten Stromkreis vor.



# 1 - BESCHREIBUNG DES GERÄTS

## 1.1 - AUFSTELLUNG DER BEILIEGENDEN KOMPONENTEN

Die Einheiten, aus denen sich das Klimagerät zusammensetzt, werden einzelnen in Kartons verpackt. Die Verpackungen können bei einzelnen Geräten von zwei Personen von Hand transportiert werden. Zum Transport mit einem Hubwagen können bei der Inneneinheit bis zu drei Verpackungen gestapelt werden, die Außeneinheit ist einzeln zu befördern.

Vor dem Beginn mit der Montage ist sicherzustellen, dass alle Teile griffbereit sind.

- |   |  |
|---|--|
| <b>A.</b> Gerät UNICO Edge R32  | <b>G.</b> Innenflansch (2 Stk.)                          |
| <b>T1.</b> Fernbedienung*   | <b>H.</b> Rohrhalschalen für Wandschläuche (2 Stk.)      |
| <b>T2.</b> Fernbedienung*   | <b>L.</b> Bügel für Wandverankerung                      |
| <b>C.</b> Instandhaltungs - und Garantie-Handbücher   | <b>M.</b> Papierschablone zur Durchführung der Bohrungen |
| <b>D.</b> Haftisolierstreifen (2 Stk.)  | <b>N.</b> Kondensablassschlauch                          |
| <b>E.</b> Satz Schrauben und Dübel  |  |
| <b>F.</b> Außengitter für die Ansaugung und den Ausblas der Luft einschließlich Ketten und Kit für die Installation der Gitter (2 Stk.) |  |
- \*Das gelieferte Modell überprüfen*



**Die 2 für die Fernbedienung erforderlichen 1,5-V-Batterien (T3) Typ AAA sind nicht im Lieferumfang enthalten.**

## 1.2 - LAGERUNG

Die verpackten Klimageräte sind in einem geschlossenen und gegen Witterungseinflüsse geschützten Raum auf Paletten oder entsprechenden Untersätzen aufzubewahren.



**DIE VERPACKUNG NICHT AUF DEN KOPF STELLEN UND NICHT IN DIE WAAGERECHE BRINGEN.**

## 1.3 - EMPFANG UND AUSPACKEN

Das Gerät wird von Fachleuten sachgemäß mit geeigneten Materialien verpackt.

Die Geräte werden vollständig und in perfektem Zustand geliefert, dennoch ist zur Überprüfung der Qualität der Transportdienste Folgendes zu beachten:

- a. Ist der Verpackung bei Empfang der Ware beschädigt, nehmen Sie die Sendung unter Vorbehalt an und halten Sie die etwaigen Schäden fotografisch fest.
- b. Auspacken und die Übereinstimmung der Angaben auf den Packlisten mit den vorhandenen Komponenten prüfen.
- c. Sicherstellen, dass die einzelnen Komponenten keine Transportschäden aufweisen; etwaige Schäden müssen dem Sender entsprechend fotografisch dokumentiert binnen 3 Tagen nach Erhalt schriftlich per Einschreiben mit Rückschein mitgeteilt werden.
- d. Vorsicht beim Auspacken und der Installation des Geräts.  
**Scharfe Teile können eine Verletzungsgefahr darstellen; achten Sie insbesondere auf die Kanten des Gehäuses sowie die Rippen von Kondensator und Verdampfer.**



**Etwaige Schadensmeldungen werden nach Ablauf der 3-Tages-Frist nach Lieferdatum nicht mehr berücksichtigt.**

Zuständiger Gerichtshof für etwaige Streitfragen ist das Gericht BRESCIA.

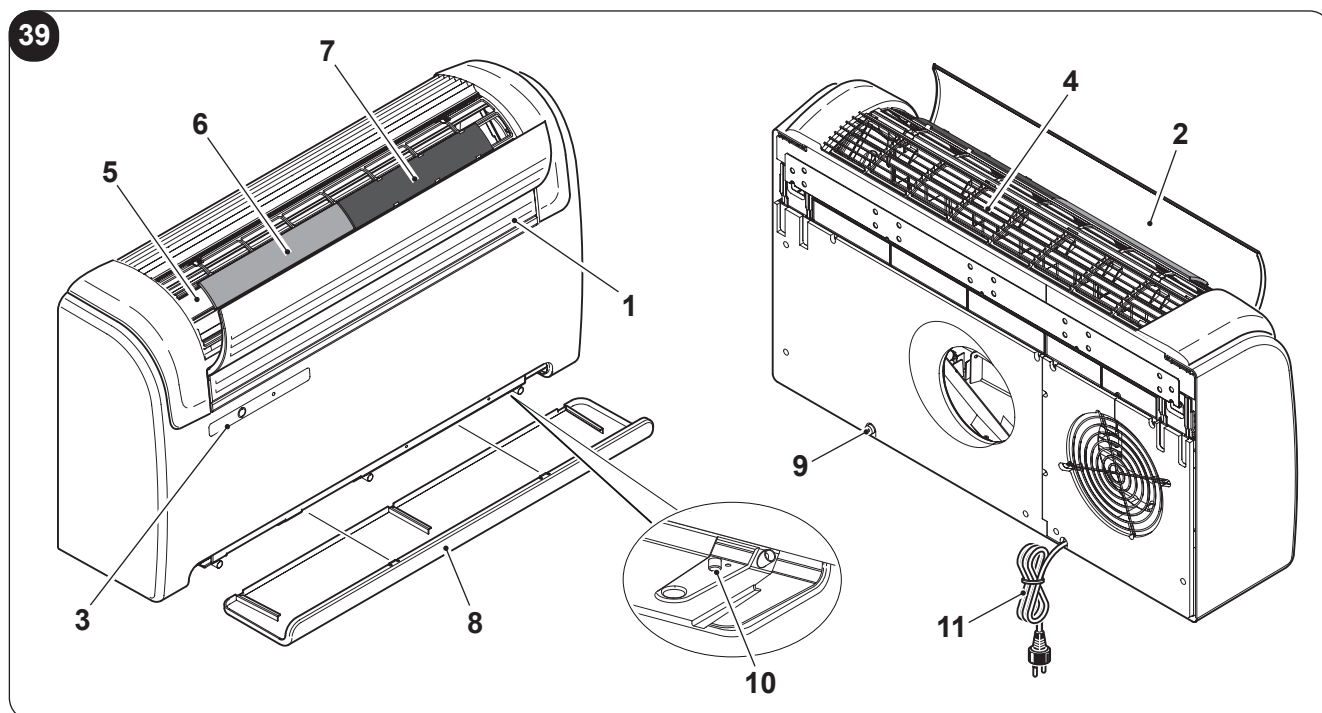


**Bewahren Sie die Verpackung mindestens während der gesamten Garantielaufzeit auf, um das Gerät für etwaige Reparaturen beim Kundenservice einzuschicken. Die Verpackungsbestandteile sind nach den geltenden Abfallentsorgungsvorschriften ordnungsgemäß zu entsorgen.**

## 1.4 - BESCHREIBUNG DER GERÄTEBAUTEILE

In Abbildung 39 sind die wichtigsten Bauteile der Klimaanlage aufgeführt.

1. Luftauslassklappe (Flap)
2. Luftansaugklappe
3. Anzeigetafel der Betriebszustände und der Alarme
4. Luftansauggitter
5. Luftfilter
6. Reinigungsfilter
7. Aktivkohlefilter
8. Untere Schutzabdeckung
9. Kondenswasserablass
10. Notfall-Kondenswasserablassa
11. Netzkabel




## 2 - INSTALLATION

### 2.1 - HINWEISE ZUR INSTALLATION

Zur Gewährleistung einer korrekten Installation und einer einwandfreien Funktionsweise des Klimagerätes sind die in dieser Betriebsanleitung enthaltenen Anweisungen strikt zu befolgen.

 **Die Missachtung der genannten Vorschriften kann zu Betriebsstörungen des Geräts führen, wobei die Firma OLIMPIA SPLENDID keine Garantie und für etwaige Schäden an Personen, Tieren oder Sachen keinerlei Haftung übernimmt.**

 **Es ist wichtig, dass die Elektroanlage den Vorschriften entspricht, die im technischen Merkblatt enthaltenen Angaben einhält und mit einer wirksamen Erdung versehen ist.**

## 2.2 - ABMESSUNGEN UND EIGENSCHAFTEN DES RAUMS, IN DEM DAS KLIMAGERÄT INSTALLIERT WIRD

- Vor der Installation des Klimagerätes ist eine Berechnung der benötigten Kühlleistung für den Sommer (für den Winter nur bei Modellen, die mit einer Wärmepumpe ausgestattet sind) bezüglich des betreffenden Raums durchzuführen.
- Je genauer diese Berechnung ist, desto effizienter ist die Arbeitsweise des Gerätes.
- Für die Durchführung der Berechnungen ist Bezug auf die geltenden Vorschriften zu nehmen.
- Im Falle von besonders komplexen Installationen ist es empfehlenswert, sich an kompetente Fachkräfte (Wärmetechniker) zu wenden.
- Nach Möglichkeit sollten höhere Wärmeleistungen vermieden werden, wobei Folgendes zu beachten ist: Bei großflächigen Fenstern, die einer starken Sonneneinstrahlung ausgesetzt sind, sollten im Raum Vorhänge oder auf der Außenseite des Gebäudes Sonnenschutzvorrichtungen (Stores, Veranden, lichtbrechende Folien, usw.) angebracht werden. Der klimatisierte Raum sollte möglichst lange geschlossen bleiben.
- Es sollten keine Halogenlampen mit hohem Energieverbrauch oder andere elektrischen Strom aufnehmende Geräte (Öfen, Dampfbügeleisen, Kochfelder, usw.) eingeschaltet werden.

## 2.3 - WAHL DER POSITION DER EINHEIT

Für eine optimale Geräteleistung und zur Vermeidung von Defekten oder Gefahrensituationen muss die Installationsposition des Innengeräts folgende Anforderungen erfüllen:

- a. Das Gerät keinen Hitze- bzw. Dampfquellen (Abb. 3) aussetzen.
- b. Sicherstellen, dass der Freiraum rechts und links vom Gerät mindestens 60 mm sowie über ihm mindestens 80 mm beträgt. (Abb. 2).
- c. Die Höhe der Unterkante der Einheit über dem Boden muss mindestens 100 mm bei Installation an niedriger Wand betragen. Der Abstand von der Decke bei Montage an hoher Wand muss mindestens 80 mm betragen. (Abb. 2).
- d. Die Wand, an der das Innengerät fixiert werden soll, muss stabil, robust und zum Tragen des Gerätegewichts geeignet sein.
- e. Es muss möglich sein, rund um die Einheit genügend Platz für eventuelle Instandhaltungsarbeiten frei zu lassen.
- f. Die freie Luftzirkulation sowohl im oberen Ansaugteil (Vorhänge, Pflanzen, Möbel) als auch im stirnseitigen Abzug darf in keiner Weise behindert werden, da es ansonsten zu Wirbelungen kommen könnte, die den korrekten Betrieb des Gerätes behindern (Abb. 3).
- g. Kein Wasser oder irgendwelche anderen Flüssigkeiten direkt auf das Gerät spritzen (Abb. 3).
- h. Das Gerät darf nicht so angebracht sein, dass die Luftströmung direkt auf die in der Nähe befindlichen Personen gerichtet wird (Abb. 3).
- i. Forcieren Sie niemals die Öffnung der Luftabzugsrippe (Abb. 3).
- l. Auf das Luftansauggitter keine Flaschen, Dosen, Kleidung, Blumen oder andere Gegenstände stellen oder legen. (Abb. 3)
- m. Das Gerät darf nicht direkt über Haushaltsgeräten (Fernseher, Radio, Kühlschrank, usw.) oder oberhalb von Wärmequellen installiert werden (Abb. 3).




**Das Gerät ist an einer zur Außenseite des Gebäudes gerichteten Wand zu installieren.**



**Hinweis: Nachdem unter Berücksichtigung der zuvor erläuterten Kriterien die Stelle, an der das Klimagerät installiert werden soll, gewählt wurde, ist zu überprüfen, ob sich an der zu bohrenden Stelle in der Wand Stahlträger, Wasserrohre, Abwasserleitungen, elektrische Kabel o.ä. befinden, die eine Bohrung verhindern.**

**Nach der Erstellung der beiden Bohrungen ist zu überprüfen, ob die Außenluftansaugung und die Rückführung der Luft nach außen nicht durch blattreiche Pflanzen, Fassadenverkleidungen, Fensterläden o.ä. behindert wird.**

## 2.4 - MONTAGE DER LÜFTUNGSLEITUNGEN

 **Die höchstzulässige Länge der Rohre beträgt 1 m, diese müssen innen glattwandig sein, einen Durchmesser von 202 mm oder 162 mm aufweisen und es dürfen keine Biegungen vorgenommen werden. Es sind ausschließlich die mitgelieferten Außenlufttitter zu verwenden.**

### 2.4.1 - Bohrung der Wand

Die Einheit erfordert für den Betrieb zwei wie in der Bohrschablone angegeben positionierte Öffnungen in der Wand. Die Öffnungen können sowohl einen Durchmesser von 162 mm als auch von 202 mm haben.

 **Zum Erhalt der besten Leistungen und maximaler Schalldämpfung empfiehlt sich der Einsatz des Gerätes mit 202-mm-Bohrungen.**

- Es ist möglich, das Gerät UNICO EDGE anstelle eines Geräts UNICO SKY oder UNICO STAR zu installieren, ohne die bereits bestehenden Bohrungen zu verändern, mit Ausnahme der kleinen Öffnung für den Kondensablass; in diesem Fall, das in der Luftauslassöffnung eventuell vorhandene Dämmmaterial entfernen, um die Leistung nicht zu benachteiligen, auch die Verankerungsbügel erfordern eine neue Bohrung.
- Die Bohrungen sind mit einem geeigneten Werkzeug durchzuführen, das ihre Arbeit erleichtert und Schäden oder übermäßige Beeinträchtigungen Ihres Kunden vermeidet. Die besten Ergebnisse für die Erstellung von Bohrlöchern mit großem Durchmesser werden erzielt mit speziellen Betonbohrern ("Kernbohrern" genannt), die ein erhöhtes Drehmoment und eine einstellbare Drehzahl, je nach durchzuführendem Lochdurchmesser, aufweisen.
- Zur Vermeidung einer übermäßigen Bildung von Staub und Bohrgut in der Umgebung können die Kernbohrer mit Absaugvorrichtungen versehen werden, die im Wesentlichen aus einem Staubsauger bestehen, der an ein Zubehörteil (Typ Saugkopf) am Sockel der Bohrspitze anzuschließen ist.
- Für die Durchführung der Bohrungen ist wie folgt vorzugehen:
  - Die mitgelieferte Bohrschablone (M) unter Beachtung der Mindestabstände von der Decke, dem Fußboden und den Seitenwänden, die auf der Schablone selbst angegeben sind, an der Wand platzieren. Die Schablone kann mit Klebestreifen (Y) in der richtigen Stellung gehalten werden (Abb. 4).
  - Mit einem kleinen Bohrer oder einem Treiber die Mitte der zu bohrenden Löcher vor ihrer Ausführung sorgfältig anreißen (Abb.4).
  - Mit einem Kernbohrer. Mindestdurchmesser 202 mm (oder 162 mm), die zwei Löcher für den Luftein- und -austritt bohren.

 **Diese Bohrungen sind mit einer leichten Neigung nach unten durchzuführen, damit kein Wasser aus den Leitkanälen zurückfließen kann (siehe Abb. 5).**



**Das meiste abgetragene Material wird nach außen hin ausgestoßen, es ist daher dafür zu sorgen, dass es beim Herunterfallen keine Personen oder Gegenstände trifft.**

**Damit der Außenputz möglichst nicht beschädigt wird, ist der letzte Bereich des Lochs mit großer Sorgfalt durchzuführen, indem man den auf den Betonbohrer ausübenden Druck verringert.**

- Die Löcher für die Verankerung der Wandhalterung bohren. Dazu als erste Möglichkeit die 4 Löcher an den Bügelenden verwenden, wie an der Bohrschablone angegeben (Abb. 6).
- Falls die Wand von schlechter Beschaffenheit ist, dann wird empfohlen, mehrere Befestigungsdübel zu verwenden.  
Der Bügel bietet sowie bei der Anzahl der Befestigungen als auch deren Position viele Möglichkeiten.
- Das Gerät ist auf der rechten Seite am schwersten, daher sollte auf dieser Seite eine widerstandsfähigere Befestigung ausgeführt werden.



**Eine genaue Prüfung der Merkmale und der Beschaffenheit der Wand vornehmen, um gegebenenfalls spezifische Dübel für besondere Umstände zu wählen.**



**Der Hersteller kann nicht haftbar gemacht werden für eventuelle Unterbewertungen der strukturellen Beschaffenheit der vom Installateur vorgesehenen Verankerung. Bitte führen Sie diesen Eingriff daher mit höchster Vorsicht durch, da dieser bei fehlerhafter Ausführung zu schwersten Schäden an Personen und Gegenständen führen kann.**

- Bei mit einer Wärmepumpe ausgestatteten Geräten, für die keine Kondenswasserablaufleitung in der Wand vorgesehen ist (siehe Abschnitt 2.4.2), ist für die Ableitung des Kondenswassers ein Durchgangsloch in der auf der Schablone angegebenen Position zu bohren.

## 2.4.2 - Ausführung des Kondenswasserabflaufs

- Für die Geräte mit Wärmepumpe, muss an die Klimaanlage der Kondensablassschlauch (Abb. 1 - Pos. N) angeschlossen werden (im Lieferumfang enthalten), der auf den entsprechenden Stutzen (A) (Abb. 7).  
Vor dem Einstecken des Kondensablassschlauchs, den Stopfen (B) (Abb. 7) entfernen.  
Ein Elektroventil garantiert den Abfluss der Kondensflüssigkeit von der Innenschale, sobald der Höchststand erreicht wird.
- Bei Nur-Kühl-Geräten ist der Anschluss des Kondenswasserabflussschlauchs dann erforderlich, wenn der Betrieb bei niedrigen Außentemperaturen (unter 23 °C) vorgesehen ist.
- Die Entwässerung erfolgt durch Schwerkraft. Aus diesem Grund ist es unverzichtbar, dass die Abflussleitung an jedem Punkt ein Gefälle von mindestens 3 % hat. Der/das zu verwendende Schlauch/Rohr kann starr oder biegsam mit einem Innendurchmesser von mindestens 16 mm sein.
- Sollte die Leitung in einem Abwasserkanalsystem münden, ist ein Siphon vor der Einleitung des Schlauchs in den Hauptabfluss auszuführen. Dieser Siphon muss sich mindestens 300 mm unter der Mündung des Gerätes befinden (Abb. 8).
- Führt die Ablaufleitung in einen Behälter (Tank o. ä.), ist zu vermeiden, dass dieser Tank hermetisch abgedichtet ist und vor allem, dass die Ablaufleitung im Wasser eingetaucht bleibt (siehe Abb. 9).
- Die Bohrung für den Durchgang des Kondenswasserschlauches muss stets ein Gefälle nach außen aufweisen (siehe Abb. 10).  
Die exakte Position für die Anbringung der Schlauchmündung in Bezug auf das Gerät ist auf der Bohrschablone festgelegt.



**In diesem Fall ist darauf zu achten, dass das ausströmende Wasser keine Schäden an Gegenständen verursacht oder zu Körperverletzungen führt. Während der Wintermonate kann dieses Wasser auf der Außenseite des Gebäudes zu einer Eisschicht gefrieren.**



**Wenn die Kondenswasserablaufleitung angeschlossen wird, darauf achten dass der Schlauch nicht zerdrückt wird.**



**Im Fall des Winterbetriebs bei Temperaturen gleich oder unter 0°C, muss, zur Gewährleistung der Drainage, sichergestellt sein, dass der Ablassschlauch vor Frost geschützt ist.**

**Im Fall eines anhaltenden Winterbetriebs bei Temperaturen unterhalb von 5°C, den auf Wunsch erhältlichen Schalenheiz-Bausatz installieren.**

### 2.4.3 - Montage der Luftleitkanäle und Außenroste

- Nach der Vornahme der Bohrungen (mittels Kernbohrgerät), in diese die mit der Klimaanlage gelieferte Kunststoffolie (H) einlegen (Abb. 11).  
Der Bogen ist ausgelegt für 202-mm-Bohrungen. Für 162-mm-Bohrungen ist vom Bogen (H) eine Kante von 130 mm auf der langen Seite abzuschneiden (Abb. 11).



**Die Bögen müssen 65 mm kürzer als die Wand sein.**

- Stecken Sie die Kunststoffolie (H) zusammen und führen Sie sie in die Öffnung. Achten Sie dabei auf die Nahtstelle, **welche stets nach oben gerichtet sein muss** (Abb.12).  
Die Rohre (H) können mit einer Säge abgelängt werden (Abb. 12).

Die Außenluftgitter sind wie folgt beschrieben zu positionieren:

- a. Bringen Sie am Wandflansch (G) die Dichtung (D) an lassen Sie diese dabei mit dem Außenrand des Flansches bündig abschließen 13.
- b. Befestigen Sie die beiden Flansche unter Verwendung zweier Dübel von 6 mm Durchmesser mit den beiden Befestigungsbohrungen in horizontaler Richtung (Abb. 14 - 15 - 16).
- c. Die kleine mit langem Schaft versehene Öse der Feder auf den Stift des Stöpsels schieben (bei beiden Komponenten) (Abb.17).
- d. Die zwei (mit Feder versehenen) Endstücke durch die Vorderseite des Außenluftgitters hindurch in die dafür vorgesehenen Aussparungen einführen, einrasten lassen (Abb. 18) und die zwei Ketten in die große Öse der Feder einhängen..
- e. Mit einer Hand die zwei am Außenluftgitter befestigten Ketten umfassen;
- f. Mit der freien Hand die Außenroste an der Knicklinie umbiegen und dabei die Finger zwischen die einzelnen Rippen einführen (Abb.19).
- g. Den Arm in das Rohr einführen, bis sich das Außenluftgitter vollkommen im Freien befindet.
- h. Das Gitter erneut öffnen, wobei darauf zu achten ist, dass die Finger nicht aus den Rippen gezogen werden.
- i. Das Gitter so drehen, dass die Rippen horizontal ausgerichtet und nach unten geneigt sind.
- l. Spannen Sie die Feder durch Ziehen der Kette an und hängen Sie den Ring der Kette am Zapfen des inneren Rohrdurchgangsflansches ein (Abb. 20).
- m. Schneiden Sie die überschüssigen Kettenglieder mit einer Schneidzange ab.



**Es dürfen nur die mitgelieferten Roste beziehungsweise Roste (F), welche dieselben Eigenschaften gewährleisten, verwendet werden.**

### 2.4.4 - Vorbereitung zum Anschluss der Lüftungsleitungen

Für den Fall der Verwendung von Bohrungen mit Ø 202 mm, wie folgt vorgehen:

- a. Im Fall der Verwendung der Rohre zu 162 mm, ist die Entfernung eines Teils der rückseitigen Abdeckung nicht auszuführen.
- b. Mit einer Zange die vorgestanzten Teile aus der hinteren Abdeckung herausbrechen (Abb. 21-A).
- c. Anschließend mit der Hand den zu entfernenden Teil der Abdeckung vor- und zurückbiegen, bis der restliche vorgestanzte Teil abbricht (Abb. 21-B).
- d. Mit einem Cutter den in der Öffnung eventuell verbliebenen überflüssigen Dämmstoff zurechtschneiden (Abb. 21-B).

## 2.4.5 - Positionierung des Gerätes auf den Ankerbügel

An den zuvor ausgeführten Bohrlöchern (siehe Abb. 6) die Halterungsbügel (L) mithilfe der im Lieferumfang enthaltenen Dübelschrauben (H) an der Wand befestigen (Abb. 22).

Nachdem kontrolliert wurde, dass

dass der Befestigungsbügel fest an der Wand verankert ist,  
die Vorbereitungen (sofern erforderlich) für den elektrischen Anschluss und den Kondensablass getroffen wurden,

kann die Klimaanlage eingehängt werden.

Wie folgt vorgehen:

Das Klimagerät an den Seiten unten am Sockel anheben und in den Bügel (L) (Abb. 23) einhängen.  
Um den Einhängvorgang zu erleichtern, den Unterteil des Geräts leicht zu sich kippen.

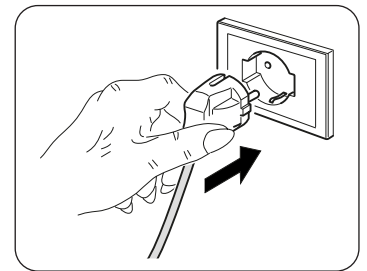


- **Für den elektrischen Anschluss und die Befestigung der Kondenswasserablaufleitung ist das Gerät mittels eines Holzscheites o. ä. in einem entsprechenden Abstand von der Wand zu halten (siehe Abb. 24).**
- **Nach Beenden dieser Arbeitsgänge ist zu überprüfen, dass sich hinter der Rückwand des Gerätes, vor allem im Bereich der Luftein- und -austrittsleitungen, keine Schlitzte gebildet haben (die als Isolierung dienende Dichtung muss gut an der Wand anliegen).**

## 2.4.6 - Elektrischer Anschluss

Das Gerät ist mit einem Stromkabel mit Stecker ausgestattet (Anschluss vom Typ Y).

Bei Verwendung einer Steckdose in der Nähe des Geräts muss nur der Stecker eingeführt werden.



**Vor dem Anschluss der Klimaanlage sind folgende Bedingungen sicherzustellen:**

- **Die Spannungs- und Frequenzwerte der Stromversorgung stehen in Übereinstimmung mit den Angaben auf dem Typenschild des Gerätes.**
- **Die Versorgungsleitung ist mit einem wirksamen Erdschluss ausgestattet und korrekt für die maximale Stromaufnahme des Klimagerätes bemessen (Mindestkabelquerschnitt gleich 1,5 mm<sup>2</sup>).**
- **Das Gerät wird ausschließlich über eine zum mitgelieferten Stecker passende Steckdose gespeist.**



**Die eventuelle Auswechslung des Versorgungskabels ist ausschließlich durch den technischen Kundendienst von autorisiert oder Personal mit entsprechender Qualifikation auszuführen.**



**Am Stromnetz des Gerätes ist eine geeignete allpolige Trennvorrichtung in Übereinstimmung mit den nationalen Installationsregeln vorzusehen.**

**In jedem Fall ist es notwendig sicherzustellen, dass die elektrische Stromversorgung mit einer geeigneten Erdung und angemessenen Schutzvorrichtungen gegen Überlasten und/oder Kurzschlüsse ausgestattet ist (es empfiehlt sich eine verzögerte Schmelzsicherung vom Typ 10 AT oder andere Vorrichtung mit gleichwertigen Funktionen).**

Es ist möglich, den elektrischen Anschluss mit Hilfe eines in der Wand eingefassten Kabels der in der Installationschablone angegebenen Position gemäß vorzunehmen (empfohlener Anschluss für Installationen des Geräts im oberen Teil der Wand).



- **Dieser Eingriff ist ausschließlich durch den Installateur oder ähnlich qualifiziertes Personal sowie in Übereinstimmung mit den geltenden nationalen Normen durchzuführen.**
- **Zur Vorbeugung jeglicher Stromschlaggefahr ist unbedingt der Hauptschalter abzustellen, bevor irgendwelche elektrischen Anschlüsse hergestellt oder Wartungsarbeiten an den Geräten durchgeführt werden.**

Zum Auswechseln des Netzkabels folgendermaßen vorgehen:

- a. Die untere Abdeckung (Steckverbindung) abziehen (A) (Abb. 25).
- b. Die obere Abdeckung (Steckverbindung) abziehen (B) (Abb. 25).
- c. Die 6 Schrauben zur Verriegelung der vorderen Abdeckung abschrauben (Abb. 26).
- d. Die vordere Abdeckung (C) (Abb. 27) und den Deckel der Schaltdose (D) (Abb. 27) entfernen.
- e. Die Klemme der Kabeldurchführung (E) (Abb. 27) und die Schrauben der Kabelbefestigung an der Klemmleiste (F) (Abb. 27) abschrauben.
- f. Das vorhandene Kabel herausziehen und das neue Kabel auf dem gleichen Weg einführen.
- g. Den Holzkeil auf der Rückseite der Maschine entfernen.
- h. Die drei Kabelpole an der Klemmenleiste blockieren und die Schrauben anziehen (F)(Abb. 27).
- i. Das Kabel mit der Klemme (E) blockieren (Abb. 27).
- l. Die Abdeckung der Platine (D) (Abb. 27) schließen.
- m. Die vordere Abdeckung der Maschine wieder mit sechs Schrauben verschließen.
- n. Die Steckverbindung der beiden Abdeckungen (obere und untere) wieder montieren.



**Bei diesen Vorgängen muss das Gerät schon auf dem Bügel positioniert sein. Auch die Anleitungen vor dem Anschluss an das Stromnetz aufmerksam durchlesen.**

## 2.5 - UMSTELLUNG VON TRUHEN- AUF WANDGERÄT

Das Gerät kann sowohl am unteren Teil der Wand (nahe des Fußbodens) als am oberen Teil der Wand (nahe der Decke) installiert werden.

Um die Luftverteilung und den Raumkomfort zu optimieren, kann der Luftstrom verändert werden, dazu die Position der Klappen am Luftauslass ändern.

### ÄNDERUNG DER KONFIGURATION DER LUFTLEITLAMELLE

Folgendermaßen vorgehen (siehe Abb. 28-29):

- a. Die Luftleitlamelle vorsichtig öffnen und aus ihren seitlichen und mittleren Halterungen an den Luftklappen nehmen.
- b. Den Stift (P1) herausziehen und die Luftleitlamelle um 180° drehen.
- c. Den Stift (P1) auf der rechten Seite der Luftleitlamelle einführen.
- d. Die Luftleitlamelle wieder einsetzen; dazu den Stift (P1) in das untere Loch rechts von der Öffnung (P2) hineinstecken und den Stift, der schon am Gerät ist, in das untere Loch links von der Öffnung einführen.



**DIE KONFIGURIERUNG DECKENNÄHE BEWIRKT IM HEIZMODUS EINE AUTOMATISCHE KORREKTUR DER RAUMTEMPERATUR GLEICH 3°C.**

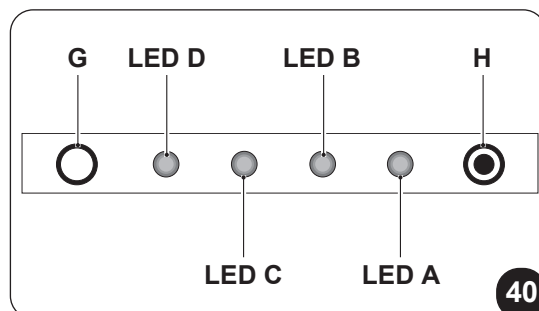
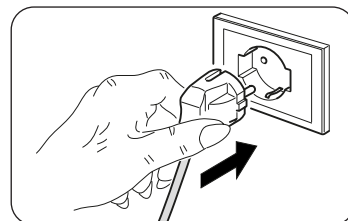


**Um eine einwandfreie Funktionsweise zu gewährleisten, muss bei jeder Konfigurationsänderung der Luftklappen, auch die Konfiguration der Elektronik verändert werden.**




Nachdem die Klappe des Luftauslasses mechanisch verändert wurde, muss die Steuerungselektronik der Maschine konfiguriert werden (siehe Abb. B):

- Die Stromversorgung anschließen.
- Sicherstellen, dass sich die Maschine in Stand-by befindet, **LED A** ist angeschaltet.
- Die Reset-Taste **H** gedrückt halten, bis ein akustisches Signal erklingt.
- KONFIGURATION DECKENNÄHE:** wieder Taste **H** drücken und gedrückt halten, bis **LED C** (gelb) aufleuchtet. **KONFIGURATION BODENNÄHE:** wieder Taste **H** drücken und gedrückt halten, bis **LED B** (grün) aufleuchtet.
- Die Taste **H** am Display loslassen und einige Sekunden warten, bis die Konfiguration Stand-by wieder hergestellt ist, **LED A** ist erleuchtet.




## 3 - BEDIENUNG

### 3.1 - WARNHINWEISE

 **Die Installation und der elektrische Anschluss des Geräts sind durch Fachpersonal mit den gesetzlich vorgeschriebenen Qualifikationen auszuführen. Die Installationsanweisungen sind im entsprechenden Abschnitt in diesem Handbuch enthalten.**

 **Der aus den internen und externen Gittern austretende Luftstrom darf weder durch Gegenstände noch durch Bauteile jeder Art (Möbel, Gardinen, Pflanzen, Laubwerk, Rollläden, usw.) behindert werden.**

-  • **Zur Vermeidung von großen Schäden an den äußeren Teilen darf das Gehäuse auf keinen Fall als Sitz- oder Ablagefläche benutzt werden.**
- **Bewegen Sie die Luftaustrittsklappe nicht manuell; hierzu ist die Fernbedienung zu verwenden.**
  - **Sollte aus dem Gerät Wasser austreten, ist dieses sofort auszuschalten und vom Stromnetz zu trennen. Setzen Sie sich mit der nächstgelegenen Kundendienststelle in Verbindung.**
  - **Im Modus "Heizung" erfolgt ein regelmäßiger Abtauvorgang des inneren Wärmetauschers (Verflüssigers), da sich auf der Oberfläche Eis bilden kann. In diesem Fall arbeitet das Gerät zwar weiter, doch gibt es keine Warmluft an den Raum ab. Diese Phase kann drei bis höchstens zehn Minuten dauern.**
  - **Den Luftfilter, wie im entsprechenden Kapitel beschrieben, in regelmäßigen Zeitabständen reinigen (4.1.2).**

 **Das Gerät darf nicht in Räumen installiert werden, in denen sich explosive Gase bilden oder in denen Feuchtigkeits- und Temperaturwerte, die die in der Installationsanleitung angegebenen Grenzwerte überschreiten, vorhanden sind.**

## 3.2 - BESCHREIBUNG DER ANZEIGEKONSOLE

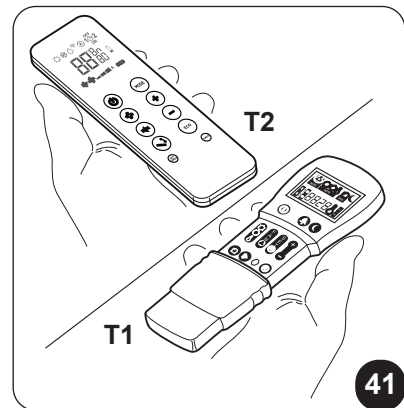
Im oberen rechten Teil des Geräts befinden sich Tasten und Led, deren Funktionensind beschrieben im Absatz (4.3.3).

## 3.3 - BENUTZUNG DER FERNBEDIENUNG

Mit der mit dem Klimagerät mitgelieferten Fernbedienung können Sie das Gerät bequem bedienen.

Gehen Sie bitte sehr sorgfältig mit der Fernbedienung um, insbesondere:

- sollte sie nicht nass gemacht werden (nicht mit Wasser reinigen oder in den Regen legen).
- darf sie nicht fallen gelassen werden oder heftige Stöße erleiden.
- darf sie nicht direkter Sonneneinstrahlung ausgesetzt werden.



- **Die Fernbedienung arbeitet mit Infrarot-Technologie.**
- **Während des Gebrauchs dürfen zwischen der Fernbedienung und dem Klimagerät keine Hindernisse vorhanden sein.**
- **Werden in der Nähe des Klimagerätes auch andere Geräte mit Fernbedienung benutzt (TV, Stereoanlagen usw.), kann es zu Interferenzen kommen mit dem daraus folgenden Verlust des gesendeten Signals.**
- **Elektronische Lampen und Leuchtstofflampen können die Übertragung von der Fernbedienung zum Klimagerät stören.**
- **Wird die Fernbedienung längere Zeit nicht benutzt, sind die Batterien herauszunehmen.**
- **Das Display der Fernbedienung erlischt nach einigen Sekunden der Nichtbenutzung, um es wieder zu aktivieren, drücken Sie eine beliebige Taste.**

### 3.3.1 - Die Fernbedienung wird ohne Batterien geliefert (Abb. 30)

Zum ordnungsgemäßen Einlegen der Batterien:

- a. Die Klappe des Batteriefachs abziehen.
- b. Die Batterien ins Batteriefach einlegen.



**Die auf dem Boden des Batteriefachs angezeigte Polarität ist strikt einzuhalten.**

- c. Klappe wieder korrekt schließen.

### 3.3.2 - Austausch der Batterien

Sobald das Display der Fernbedienung nicht mehr klar zu sehen ist oder es nicht mehr möglich ist, damit die Einstellungen des Klimageräts zu ändern, sollten die Batterien ausgetauscht werden.



**Es sind immer neue Batterien zu verwenden, und beide Batterien sind gleichzeitig auszutauschen. Die Verwendung alter Batterien oder Batterien verschiedenen Typs können die Funktionsweise der Fernbedienung beeinträchtigen.**

Die Fernbedienung funktioniert mit zwei 1,5V Alkalibatterien (Typ AAA.LR03) (Abb. 30).

Nach dem Wechseln der Batterien muss die Uhrzeit der Fernbedienung wieder eingestellt werden.



**Wenn die Batterien leer sind, müssen sie jeweils paarweise ausgetauscht und den vorgesehenen Sammelbehältern zugeführt oder gemäß den örtlichen Vorschriften entsorgt werden.**

- Wird die Fernbedienung für ein paar Wochen oder länger nicht benutzt, nehmen Sie die Batterien heraus. **Etwaige Leckagen der Batterien können die Fernbedienung beschädigen.**
- Bei normalem Gebrauch beträgt die durchschnittliche Lebensdauer der Batterien ca. sechs Monate. Bei Ertönen des „Piepsignals“ beim Empfang der Fernbedienung des Innengeräts oder wenn die Sendeanzeige an der Fernbedienung nicht leuchtet ist es Zeit, die Batterien auszutauschen.



**Die Batterien nicht aufladen oder auseinander nehmen. Die Batterien nicht ins Feuer werfen. Sie können Feuer fangen oder explodieren.**



**Tropft die Batterieflüssigkeit auf Haut oder Kleidung muss sie mit sauberem Wasser gründlich abgewaschen werden. Die Fernbedienung nicht mit Batterien benutzen, an denen bereits Leckagen aufgetreten sind.**

**Die in den Batterien enthaltenen Chemikalien können Verbrennungen oder andere Gesundheitsrisiken hervorrufen.**

### 3.3.3 - Position der Fernbedienung

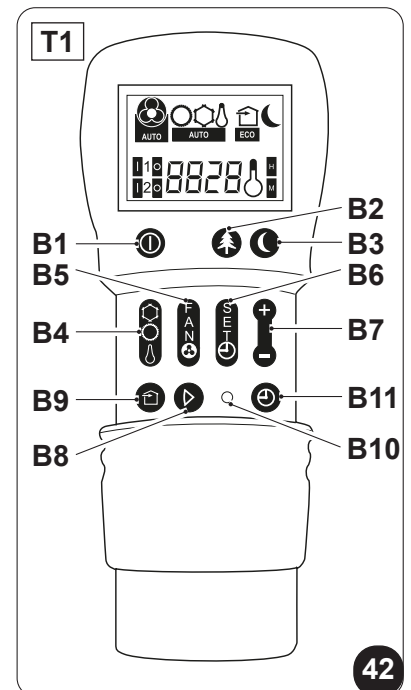
- Die Fernbedienung in einer Position halten, aus der das Signal den Empfänger des Geräts erreicht (max. Abstand ca. 8 Meter - bei vollen Akkus) (Abbildung 31-32).  
Durch Hindernisse (Möbel, Vorhänge, Wände, usw.) zwischen der Fernbedienung und dem Gerät wird die Reichweite der Fernbedienung reduziert.

## 3.4 - BESCHREIBUNG DER FERNBEDIENUNG

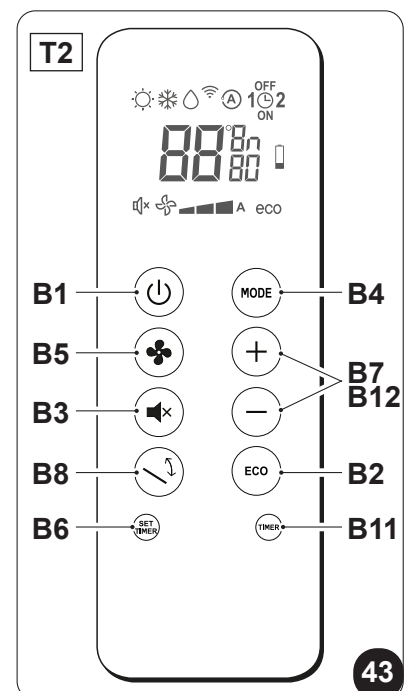
Die Fernbedienung fungiert als Schnittstelle zwischen dem Benutzer und dem Klimagerät. Daher ist es sehr wichtig, mit allen Funktionen, den verschiedenen Steuerbefehlen und den angezeigten Symbolen vertraut zu sein.

### 3.4.1 - Beschreibung der Tasten der Fernbedienung (Abb.42-43)

- B1** Aktivierung/Deaktivierung (Stand-by) des Geräts
- B2** Taste der Betriebsart **ECONOMY**
- B3** Taste für Nachtkomfort
- B4** Wahl des Betriebsmodus  
- Kühlung > Heizen > Lüftung >  
> Entfeuchtung > Automatik
- B5** Lüftergeschwindigkeit erhöhen/senken
- B6** Einstellung Uhrzeit/Programmierung
- B7** Gewünschte Temperatur/Uhrzeit/Programmierung erhöhen/senken
- B8** Aktivierung/Deaktivierung der Funktion Schwingung der Luftaustrittsklappe (Flap)
- B9** Aktivierung/Deaktivierung des Luftaustauschsystems **FREE COOLING** (bei diesem Modell nicht erhältlich)
- B10** **RESET-Taste**
- B11** Aktivierung/Deaktivierung der Programme
- B12** Wahl der gewünschten Einheit °C / °F; gleichzeitig die Tasten **B7** drücken



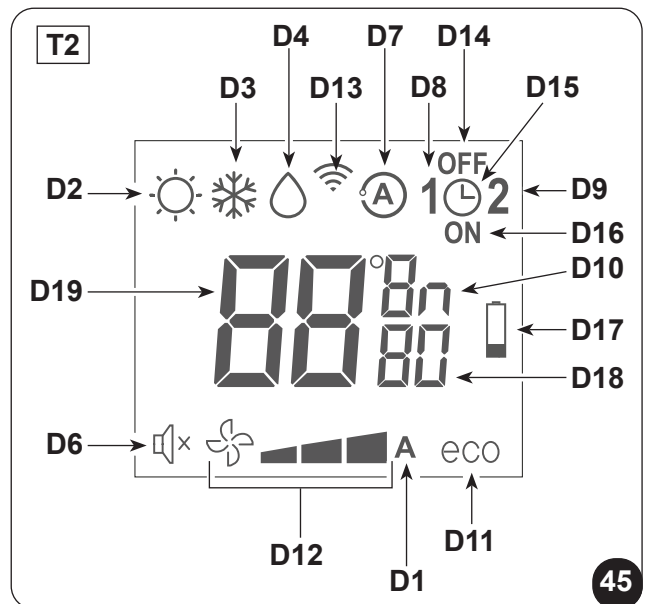
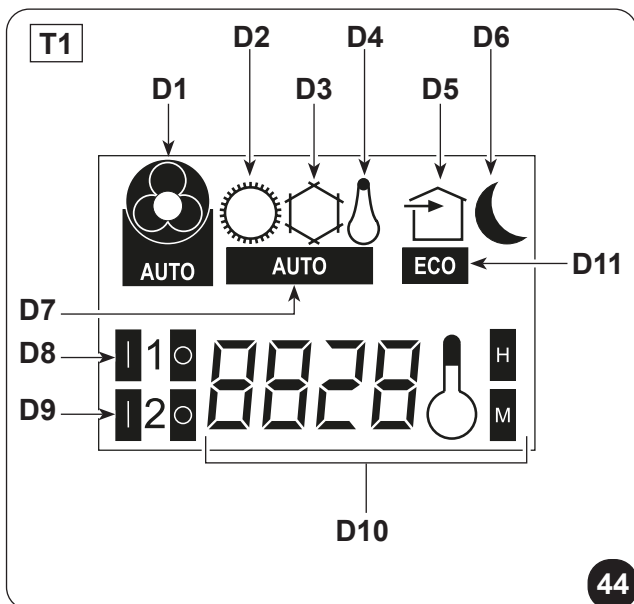
42



43

### 3.4.2 - Beschreibung des Displays der Fernbedienung (Abb.44-45)

- D1 Anzeige der Lüftergeschwindigkeit oder seiner automatischen Betriebsweise (AUTO)
- D2 Betriebsart Heizen
- D3 Betriebsart Kühlen
- D4 Betriebsart Entfeuchten
- D5 Funktion Luftaustausch (bei diesem Modell nicht erhältlich)
- D6 Funktionsweise Nacht
- D7 automatische Funktionsweise
- D8 Programm 1
- D9 Programm 2
- D10 Temperaturanzeige/Uhrzeit
- D11 Sparfunktion ECO freigegeben
- D12 minimale, mittlere und maximale Lüftergeschwindigkeit
- D13 Übertragung des Befehls in Gang
- D14 Zeiteinstellung Programmabschaltung
- D15 Einstellung Uhrzeit/Programm
- D16 Zeiteinstellung Programmeinschaltung
- D17 Meldung Akku leer
- D18 Timer Minuten
- B19 Gewünschte Temperatur/Uhrzeit/Programmierung



## 3.5 - BESCHREIBUNG DER FUNKTIONEN DER KLIMANANLAGE

### 3.5.1 - Allgemeine Einschaltung und Betriebssteuerung

- Nachdem die beschriebenen Vorgänge durchgeführt wurden, kann die Anlage über die Fernbedienung gesteuert werden.  
Zur Sendung von Befehlen an Gerät ist der vordere Teil der Fernbedienung in Richtung der Konsole des Gerätes selbst zu richten.  
Das Gerät gibt einen Piepton aus, wenn es einen Befehl empfängt.
- Der Höchstabstand, bei dem der Empfang der Befehle möglich ist, beträgt etwa 8 m (mit vollen Akkus).

### 3.5.2 - Taste ECO

- Wird die Taste **B2** an der Fernsteuerung gedrückt, dann startet die Energiespar-Funktion, wodurch der Betrieb des Gerätes automatisch optimiert wird; am Display erscheint das Symbol **D11**.

### 3.5.3 - Einschalten/Ausschalten des Gerätes

- Die Taste **B1** auf der Fernbedienung drücken, um die Klimaanlage zu aktivieren bzw. zu deaktivieren (Stand-by).  
Das Steuersystem des Geräts ist mit einem Speicher ausgestattet, daher gehen sämtliche Einstellungen beim Abschalten des Geräts nicht verloren.



**Bei längerem Stillstand muss das Gerät ausgeschaltet werden, indem der Hauptschalter ausgeschaltet oder der Netzstecker ausgesteckt wird.**

### 3.5.4 - Betrieb im alleinigen Modus „Kühlungsbetrieb“

- In dieser Funktion wird der Raum entfeuchtet und gekühlt.
- Um diese Betriebsweise zu aktivieren, mehrmals Taste **B4** an der Fernsteuerung drücken, bis dort am Display das Symbol **D3** erscheint.
- In dieser Betriebsart ist es möglich, die gewünschte Temperatur und die Ventilatorgeschwindigkeit einzustellen.  
Nach (maximal) drei Minuten ab Aktivierung dieser Betriebsart startet der Kompressor, und das Gerät beginnt mit der Kaltluftabgabe.
- Beim Kompressorstart erleuchtet **LED B** (grün), das sich an der Anzeigetafel befindet (Abb.40).

### 3.5.5 - Betrieb im alleinigen Modus „Entfeuchtungs“

- Bei Verwendung dieser Betriebsart entfeuchtet das Gerät die Umgebung.  
Die Aktivierung dieser Funktion ist demnach besonders für die Zwischensaison geeignet, d.h. an regnerischen Tagen mit einer zwar angenehmen Temperatur, doch mit einer Luftfeuchtigkeit, die als störend empfunden wird.
- In dieser Betriebsart werden sowohl die Einstellung der Raumtemperatur als auch die Einstellung der Ventilatorgeschwindigkeit, die stets der Mindestgeschwindigkeit entspricht, ignoriert.
- Am Display der Fernsteuerung verschwindet daher jegliche Anzeige der Temperatur und der Lüftergeschwindigkeit.
- Um diese Betriebsart zu starten, an der Fernsteuerung mehrmals Taste **B4** drücken, bis auf dessen Display das Symbol **D4** und das Symbol der automatischen Lüftung **D1** zu sehen ist.
- In diesem Modus arbeitet das Gerät auf intermittierende Weise.

### 3.5.6 - Betrieb im alleinigen Modus „Belüftungs“

- Beim Einsatz dieser Betriebsart übt das Gerät keinerlei Wirkung, weder auf die Temperatur, noch auf die Luftfeuchtigkeit im Raum, aus.
- Um diese Betriebsweise zu aktivieren, mehrmals Taste **B4** an der Fernsteuerung drücken, bis dort am Display das Symbol der automatischen Lüftung **D1** erscheint.

### 3.5.7 - Betrieb im alleinigen Modus „Wellness“ (Automatik)

- In diesem Modus, je nach Raumtemperatur wird automatisch die Temperatur der Anlage und die Geschwindigkeit des Lüfterrads entsprechend der eingestellten Temperatur reguliert (mit Ausnahme des Entfeuchtungsbetriebs).
- Um diese Betriebsweise zu aktivieren, mehrmals Taste **B4** an der Fernsteuerung drücken, bis dort am Display das Symbol **D7** erscheint.

### 3.5.8 - Betrieb im alleinigen Modus „Heiz“ (nur Modelle mit Wärmepumpe)

- Wird diese Betriebsart gewählt, heizt das Gerät den Raum.  
Diese Funktion steht nur bei den Modellen mit Wärmepumpe (HP) zur Verfügung.
- Um diese Betriebsweise zu aktivieren, mehrmals Taste **B4** an der Fernsteuerung drücken, bis dort am Display das Symbol **D2** erscheint.
- In dieser Betriebsart ist es möglich, die gewünschte Temperatur und die Ventilatorgeschwindigkeit einzustellen. Nach (höchstens) drei Minuten ab der Aktivierung des Modus läuft der Verdichter an und das Gerät beginnt mit der Heizung.
- Beim Kompressorstart erleuchtet **LED B** (grün), das sich an der Anzeigetafel befindet (Abb.40).



**Das gerät führt in regelmäßigen zeitabständen einen abtauvorgang des wärmeaustauschers durch. Während dieser phase gibt das klimagerät keine wärme an den raum ab, auch wenn die verschiedenen internen bauteile, mit ausnahme des raumluftgebläses, eingeschaltet bleiben.**

**Bei niedrigen außentemperaturen könnte, nachdem das gerät mit der fernbedienung eingeschaltet wurde, eine zeitverzögerung beim übergang zur durchschnittlichen oder zur höchsten geschwindigkeit auftreten.**

**Analoge verzögerungen können bei aktivierung der schwingung des beweglichen abweisers auftreten.**

**Nach dem ausschalten der einheit bleibt der innenventilator für sekunden in betriebe: nach ablauf dieser zeit schaltet der ventilator ab und beide luftklappen schliessen sich.**

### 3.5.9 - Kontrolle der Luftstromrichtung

- Die Taste **B9** auf der Fernbedienung drücken, um die ständige Schwingung der Luftaustrittsklappe (Abb. 39 - Pos. 1) zu aktivieren bzw. zu deaktivieren.
- Ist die ständige Schwingung eingeschaltet, ermöglicht ein weiteres Drücken der Taste **B9** die Sperre der Luftklappe, so dass die gewünschte senkrechte Stellung für den Luftfluss erhalten wird.



**Die Stellung der beweglichen Luftklappe darf niemals von Hand erzwungen werden.**

### 3.5.10 - Kontrolle der Ventilatorgeschwindigkeit

- Die Steuerung der Geschwindigkeit des Lüfters erfolgt mittels der Taste **B5** (auf der Fernbedienung).
- Drückt man mehrmals diese Taste, wechselt die Geschwindigkeit in folgender Reihenfolge: Niedrig > Mittel > Hoch > Automatisch.
- Je höher die eingestellte Drehzahl ist, desto besser ist die Leistungsfähigkeit des Gerätes, aber desto höher ist auch der Geräuschpegel.
- Bei Einstellung der Automatikwahl regelt der Bordmikroprozessor automatisch die Geschwindigkeit und hält diese der Abweichung zwischen der erfassten Raumtemperatur und der Einstelltemperatur entsprechend höher.
- Je mehr sich die Raumtemperatur der eingestellten Temperatur nähert, desto mehr verringert sich die Geschwindigkeit automatisch.
- Im Entfeuchtungsmodus ist die Geschwindigkeitskontrolle nicht möglich, da das Gerät ausschließlich bei niedriger Geschwindigkeit arbeiten kann.

### 3.5.11 - Taste SILENT

- Um diese Betriebsart zu starten, Taste **B3** an der Fernbedienung drücken, bis am Display das Symbol **D6** erscheint.
- Die Aktivierung der Funktion **Nachtkomfort (SILENT)** erlaubt mehrere Vorteile:
  - Schrittweiser Anstieg der eingestellten Kühltemperatur
  - Schrittweise Absenkung der eingestellten Heiztemperatur (nur HP-Modelle)
  - Verringerung des Schallpegels des Geräts
  - Einsparung des Stromverbrauchs in der Nacht
- Für die Aktivierung der Funktion **Nachtkomfort** ist zunächst die Betriebsart und die gewünschte Temperatur zu wählen, anschließend die Funktion **Nachtkomfort** mithilfe der Taste **B3** aktivieren.
- Die Taste **Nachtkomfort** sollte erst kurz vor dem Einschlafen gedrückt werden.
- Beim Kühlen wird die eingestellte Temperatur noch eine Stunde nach dem Start der Taste **Nachtkomfort** beibehalten. In den nächsten beiden Stunden erhöht sich die Einstellung schrittweise, während der Lüfterbetrieb auf eine niedrige Geschwindigkeit eingestellt ist.
- Nach der zweiten Stunde werden die Einstellung der Temperatur und des Lüfters nicht weiter verändert.
- Beim Heizen wird die eingestellte Temperatur noch eine Stunde nach dem Start der Taste **Nachtkomfort** beibehalten. In den nächsten beiden Stunden senkt sich die Einstellung schrittweise, während der Lüfterbetrieb auf eine niedrige Geschwindigkeit eingestellt ist.

- Nach der zweiten Stunde werden die Einstellung der Temperatur und des Lüfters nicht weiter verändert.
- Die Taste Nachtkomfort ist nicht für den Betrieb, bei dem nur entfeuchtet oder nur belüftet wird, erhältlich.
- Die Taste Nachtkomfort kann jederzeit ausgeschlossen werden (im besten Fall beim Aufwachen), dazu nochmals die Taste **B3** drücken.
- Nun werden die Einstellungen von Temperatur und Geschwindigkeit, die vor dem Start dieser Funktion eingegeben waren, wiederhergestellt.

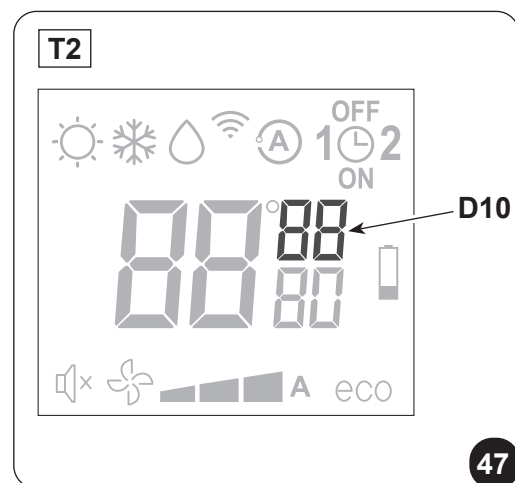
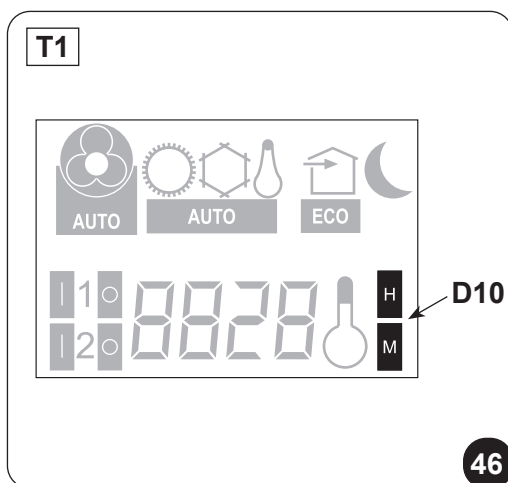
### 3.5.12 - Einstellung des Timers

- Die Geräteleklogik stellt dem Benutzer die Möglichkeit zur Verfügung, zwei unterschiedliche Timerprogramme nutzen zu können (siehe Absatz 3.5.14), dank denen das Gerät zu beliebigen Uhrzeiten ein- und ausgestellt (oder umgekehrt) werden kann (es kann zum Beispiel kurz vor der vorgesehenen Heimkehr eingeschaltet werden, sodass man eine bereits angenehme Temperatur vorfindet).
- Möchte man diese Funktionen nutzen, muss zunächst die Einstellung der genauen Uhrzeit vorgenommen (siehe Absatz 3.5.13) und anschließend der Timer auf die gewünschten Zeiten eingestellt werden.

### 3.5.13 - Einstellung der Uhrzeit und des Timers (Abb.46-47)

Zur Einstellung der Uhrzeit mit der Fernbedienung wie folgt vorgehen:

- a. Die Taste **B6** (SET TIMER) drücken, bis auf dem Display die Angabe der Stunden **h** (D10) erscheint
- b. Mit den Tasten **B7** (+ und -) die Stunden einstellen.
- c. Die Taste **B6** (SET TIMER) drücken, bis auf dem Display die Angabe der Minuten **m** (D10) erscheint.
- d. Mit den Tasten **B7** (+ und -) die Minuten einstellen.
- e. Die Taste **B6** drücken, um die Uhrzeit zu speichern und mit der Programmierung des Timers fortfahren.







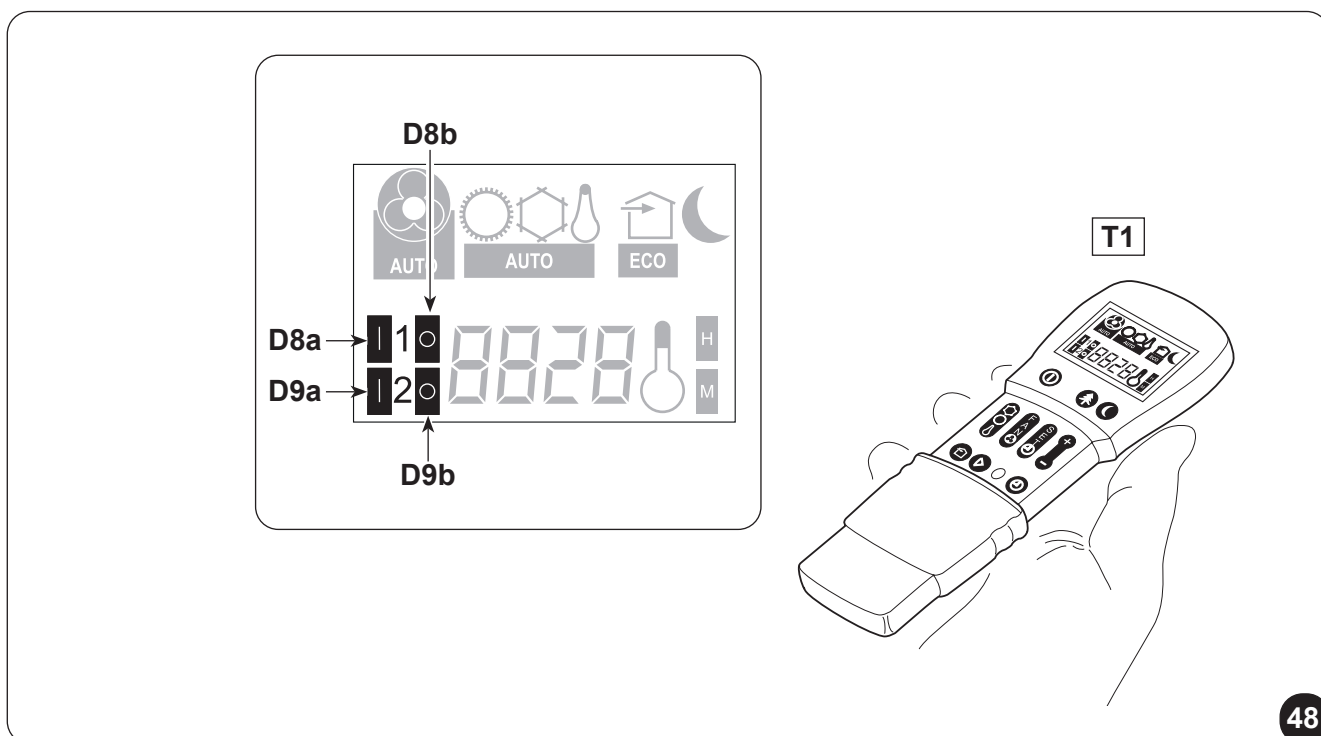


### 3.5.14 - Einstellung der Timerzeiten (PROGR. 1 und PROGR. 2) (T1)

Es ist möglich, ein oder beide Timerprogramme einzustellen.

Um die Uhrzeiten der Ein- und der Ausschaltung des Geräts in den beiden Programmen einzustellen, die Fernbedienung verwenden und wie folgt vorgehen:

- a. Einmal oder mehrmals die Taste **B6** (SET TIMER) drücken, bis auf dem Display das Symbol  (D8a) (Einschaltzeit des 1. Programms).
- b. Mit den Tasten **B7** (+ und -) die Uhrzeit, zu der man das Einschalten der Klimaanlage wünscht, erhöhen oder verringern.  
  
Die Veränderung der mit den Tasten **B7** (+ und -) einstellbaren Zeiten beträgt jeweils 30 Minuten.
- c. Ein zweites Mal die Taste **B6** (SET TIMER) drücken; auf dem Display wird das Symbol  (D8b) (Ausschaltzeit des 1. Programms).
- d. Mit den Tasten **B7** (+ und -) die Uhrzeit, zu der man das Ausschalten der Klimaanlage wünscht, erhöhen oder verringern. Die Veränderung der mit den Tasten **B7** (+ und -) einstellbaren Zeiten beträgt jeweils 30 Minuten.
- e. Erneut die Taste **B6** (SET TIMER) drücken; auf dem Display wird das Symbol  (D9a) (Einschaltzeit des 2. Programms).
- f. Mit den Tasten **B7** (+ und -) die Uhrzeit, zu der man das Einschalten der Klimaanlage wünscht, erhöhen oder verringern.  
  
Die Veränderung der mit den Tasten **B7** (+ und -) einstellbaren Zeiten beträgt jeweils 30 Minuten.
- g. Erneut die Taste **B6** (SET TIMER) drücken; auf dem Display wird das Symbol  (D9b) (Ausschaltzeit des 2. Programms).
- h. Mit den Tasten **B7** (+ und -) die Uhrzeit, zu der man das Ausschalten der Klimaanlage wünscht, erhöhen oder verringern. Die Veränderung der mit den Tasten **B7** (+ und -) einstellbaren Zeiten beträgt jeweils 30 Minuten.
- i. Um zur normalen Betriebsart zurückzukehren, ein oder mehrere Male die Taste **B6** (SET TIMER) drücken, bis auf dem Display sämtliche auf diese Funktion bezogenen Symbole erloschen sind.

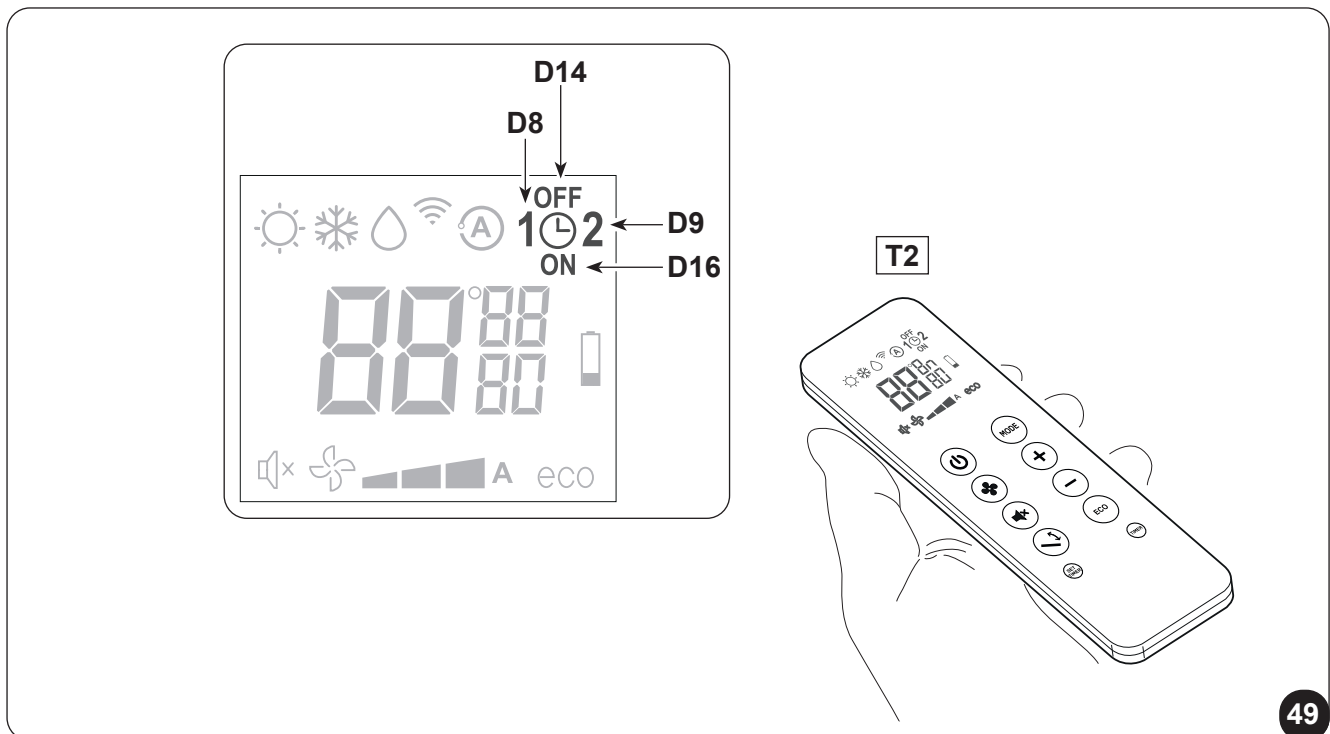


### 3.5.15 - Einstellung der Timerzeiten (PROGR. 1 und PROGR. 2) (T2)

Es ist möglich, ein oder beide Timerprogramme einzustellen.

Um die Uhrzeiten der Ein- und der Ausschaltung des Geräts in den beiden Programmen einzustellen, die Fernbedienung verwenden und wie folgt vorgehen:

- a. Einmal oder mehrmals die Taste **B6** (SET TIMER) drücken, bis auf dem Display das Symbol **1** (D8) (Einschaltzeit des 1. Programms) und das Symbol **ON** angezeigt wird (D16).
- b. Mit den Tasten **B7** (+ und -) die Uhrzeit, zu der man das Einschalten der Klimaanlage wünscht, erhöhen oder verringern.  
Die Veränderung der mit den Tasten **B7** (+ und -) einstellbaren Zeiten beträgt jeweils 30 Minuten.
- c. Ein zweites Mal die Taste **B6** (SET TIMER) drücken; auf dem Display wird das Symbol **1** (D8) (Ausschaltzeit des 1. Programms) und das Symbol **OFF** angezeigt (D14).
- d. Mit den Tasten **B7** (+ und -) die Uhrzeit, zu der man das Ausschalten der Klimaanlage wünscht, erhöhen oder verringern. Die Veränderung der mit den Tasten **B7** (+ und -) einstellbaren Zeiten beträgt jeweils 30 Minuten.
- e. Erneut die Taste **B6** (SET TIMER) drücken; auf dem Display wird das Symbol **2** (D9) (Einschaltzeit des 2. Programms) und das Symbol **ON** angezeigt (D16).
- f. Mit den Tasten **B7** (+ und -) die Uhrzeit, zu der man das Einschalten der Klimaanlage wünscht, erhöhen oder verringern.  
Die Veränderung der mit den Tasten **B7** (+ und -) einstellbaren Zeiten beträgt jeweils 30 Minuten.
- g. Erneut die Taste **B6** (SET TIMER) drücken; auf dem Display wird das Symbol **2** (D9) (Ausschaltzeit des 2. Programms) und das Symbol **OFF** angezeigt (D14).
- h. Mit den Tasten **B7** (+ und -) die Uhrzeit, zu der man das Ausschalten der Klimaanlage wünscht, erhöhen oder verringern. Die Veränderung der mit den Tasten **B7** (+ und -) einstellbaren Zeiten beträgt jeweils 30 Minuten.
- i. Um zur normalen Betriebsart zurückzukehren, ein oder mehrere Male die Taste **B6** (SET TIMER) drücken, bis auf dem Display sämtliche auf diese Funktion bezogenen Symbole erloschen sind.



### 3.5.16 - Aktivierung und Deaktivierung des Timers

Sind die Timer erst eingestellt, können die Timerprogramme je nach Bedarf mehr oder weniger aktiviert werden. Die Aktivierung kann eines der beiden Programme oder beide betreffen.

Insbesondere, wechselt bei jedem Drücken der Taste **B11** (Aktivierung der Programme) die Lage wie folgt:

- Nur Aktivierung des 1. Programms.
- Nur Aktivierung des 2. Programms.
- Aktivierung des 1. und des 2. Programms.
- Deaktivierung beider Programme.

### 3.5.17 - Rücksetzung aller Funktionen der Fernbedienung (nur für Fernsteuerung T1 )

Durch Drücken der Taste **B10** (RESET) werden alle Einstellungen der Fernbedienung zurückgesetzt. Dadurch werden alle in der Fernbedienung gespeicherten Zeiteinstellungen des Timers gelöscht und die Fernbedienung stellt sämtliche Fabrikeinstellungen wieder her.

Außerdem erscheinen am Display, wenn Taste **B10** gedrückt wird, alle aufgeführten Symbole, wodurch die Unversehrtheit des Displays geprüft werden kann.

### 3.5.18 - Verwaltung des Gerätes, wenn die Fernbedienung nicht zur Verfügung steht

Geht die Fernsteuerung verloren, sind die Batterien leer oder funktioniert sie nicht, dann kann das Klimagerät nur in der automatischen Betriebsweise laufen, in dem der Mikroschalter unter der Öffnung an der Anzeigetafel mit einem spitzen Gegenstand gedrückt wird.

Um das Klimagerät auszuschalten, den Mikroschalter nochmals drücken.

Steht die Fernsteuerung wieder zur Verfügung, die normale Steuerung des Klimageräts wieder mit irgendeinem Befehl der Fernsteuerung aufnehmen.

## 3.6 - TIPPS ZUM ENERGIESPAREN

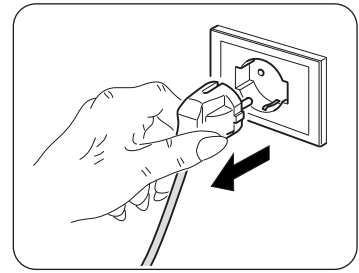
Nachstehend ein paar einfache Tipps zur Reduzierung des Verbrauchs:

- Die Filter stets sauber halten (siehe Kapitel Wartung und Reinigung).
- Türen und Fenster in den zu klimatisierenden Räumen geschlossen halten.
- Ungehinderte Sonneneinstrahlung in den Raum verhindern (z.B. Vorhänge zuziehen, Fensterläden schließen, Rollläden herunterfahren).
- Die Luftströmungswege (Ein- und Ausgang) der Einheiten nicht verstopfen; dies schmälert nicht nur die Anlagenleistung, sondern beeinträchtigt auch den korrekten Betrieb und sorgt für mögliche irreparable Schäden an den Einheiten.

## 4 - WARTUNG UND REINIGUNG



**Vor dem Durchführen von Wartungs- und Reinigungsmaßnahmen stets sicherstellen, dass die Anlage unter Verwendung der Fernbedienung ausgeschaltet wurde und der Versorgungsstecker der Anlage ausgesteckt wurde (bzw. dass der vorgeschaltete Haupttrennschalter auf „0“ OFF steht).**



**Beim Herausnehmen der Luftfilter die Metallteile des Geräts nicht berühren. Sie sind sehr scharf. Schnitt- oder Verletzungsgefahr.**

### 4.1 - REINIGUNG

#### 4.1.1 - Reinigung des Geräts und der Fernbedienung

Das Gerät und die Fernbedienung mit einem trockenen Tuch reinigen (Abb. 33).

Es kann auch ein mit kaltem Wasser angefeuchteter Lappen zur Reinigung des Geräts verwendet werden, falls dieses stark verschmutzt ist.

Zwischen den Luftenlass- und Auslassgittern (Abb. 34) saugen.



**Zur Reinigung des Geräts keine chemisch behandelten oder antistatischen Lappen verwenden. Weder Benzin, Lösungsmittel, Poliermittel, Lösungsmittel oder Ähnliches verwenden. Diese Produkte können Brüche oder Verformungen der Kunststoffoberfläche verursachen.**

#### 4.1.2 - Reinigung des Luftfilters

Um eine wirksame Filterung der Raumluft und einen einwandfreien Betrieb der Klimaanlage zu gewährleisten, muss der Luftfilter regelmäßig gereinigt werden oder wenn die **LED A** (rot) am Gerät erleuchtet.

Der Luftfilter befindet sich im oberen Teil des Gerätes.

##### Ausbau des Filters:

- Den Apparat von der Stromversorgung trennen.
- Das Gerät ausschalten und den Verschluss der Ansaugklappe abwarten.
- Das Luftansauggitter (3) von Hand anheben (Abb. 35).
- Den vorderen Teil des Filters (F) anheben und diesen leicht zu sich ziehen (Abb. 35).
- Aus dem Filteraggregat (F) die beiden zusätzlichen Filter herausnehmen (Abb. 36):  
(grüner ReinigungsfILTER Pos. F1 - schwarzer Aktivkohlefilter Pos. F2).
- Sämtliche Filter gründlich waschen und trocknen.

##### Einbau des Filters:

- Die Aktivkohleeinheit (F2) in die Filtergruppe (F) einsetzen und mit den Laschen (X1) (Abb. 36) blockieren.
- Den ReinigungsfILTER (F1) auf den ersten Stift der Filtergruppe (X2) einführen, diesen leicht ziehen und an den anderen beiden Stiften (X3) (Abb. 36) befestigen.
- Die Filter (F1-F2) wieder montieren, dazu die hintere Lasche in das Gitter einführen (fig. 37).
- Das Luftansauggitter (3) von Hand verschließen (Abb. 37).

Um die rote **LED A** (falls erleuchtet) auszuschalten, nachdem die Filter gereinigt und wieder eingesetzt wurden, das Gerät an das Stromnetz anschließen und dann kurz die Taste **Reset H** mit einem spitzen Gegenstand drücken. Dadurch wird Meldung, mit der die Filterreinigung angefordert wird, zurückgesetzt.

## 4.2 - WARTUNG

Wenn das Klimagerät für längere Zeit nicht genutzt werden soll, sind folgende Maßnahmen durchzuführen:

- a. Das Klimagerät stoppen und die Versorgung trennen.
- b. Die Batterien aus der Fernbedienung nehmen.



**Nehmen Sie diese Maßnahmen nicht eigenständig vor.**

### 4.2.1 - Programmierte wartung

Das von Ihnen gekaufte Klimagerät wurde so ausgelegt, dass die Wartungseingriffe auf ein Minimum reduziert werden. Die Eingriffe werden entsprechend nur auf die nachstehend beschriebenen Reinigungsarbeiten beschränkt:

- Reinigung und Waschen des Umluftfilters alle 2 Wochen beziehungsweise jedes Mal dann, wenn die rote Anzeige-Led aufleuchtet (vom Anwender durchführbarer Eingriff, siehe Bedienungsanleitung).
- Reinigung des Verflüssigers und des Kondenswasser-Systems.

Diese Vorgänge sind regelmäßig durch technisch kompetentes Fachpersonal sowie in Zeitabständen durchzuführen, die vom Installationsort und von der Benutzungsintensität abhängen.

Je nach Verschmutzungsmenge können Sie sich auf die Trockenreinigung beschränken (Ausblasen mit einem Batteriekompressor und vorsichtiges Reinigen der Rippen, ohne diese zu verformen) oder eine gründlichere Reinigung auch mit Waschen und Spezialreinigungsmitteln vornehmen.

Nach erfolgter Installation ist die Verpackung aufzusammeln und das Gerät mit einem feuchten Tuch zur Entfernung der Schmutzspuren zu reinigen (Abb. 33).

Diese Arbeitsgänge sind zwar nicht unbedingt erforderlich, doch hinterlassen sie beim Kunden den Eindruck, dass ein professioneller Installateur am Werk war.

Zur Vermeidung von unnötigen Telefonaten seitens des Benutzers sollte/n diesem:

- der Inhalt der Bedienungsanleitung erläutert werden,
- die Modalitäten für die Reinigung der Filter erklärt werden,
- erklärt werden, in welchen Fällen der Kundendienst zu verständigen ist.

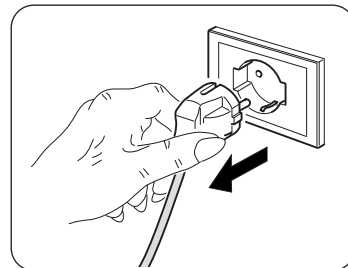
### 4.2.2 - Ablassen des Kondenswassers im Notfall

Falls am Entsorgungssystem des Kondenswassers eine Störung auftreten sollte, dann stoppt das Klimagerät und zeigt durch intermittierendes Aufleuchten von **LED A**, **LED B** und **LED C** (Abb.40) den Alarmzustand an.

Das Gerät kann bis zum Eintreffen des Kundendienstes dennoch weiterhin in Betrieb genommen werden, indem man das vorhandene Wasser wie folgt entleert (Abb. 38):



**Vor dem Durchführen von Wartungs- und Reinigungsmaßnahmen stets sicherstellen, dass die Anlage unter Verwendung der Fernbedienung ausgeschaltet wurde und der Versorgungsstecker: der Anlage ausgesteckt wurde (bzw. dass der vorgeschaltete Haupttrennschalter auf „0“ OFF steht).**



- a. Untere Abdeckung herausziehen.
- b. Entfernen Sie den Stopfen (6a). Achten Sie dabei darauf, zuerst einen Behälter mit ausreichendem Fassungsvermögen (mindestens fünf Liter) zur Aufnahme des Wassers zu positionieren.
- c. Nach Behebung des Fehlers übernimmt der Kundendienst den Wiederverschluss des Ableitkanals.



## 4.3 - DIAGNOSE, ALARME UND STÖRUNGEN

### 4.3.1 - Diagnose der Störungen

Für den Anwender ist es sehr wichtig, eventuelle Störungen oder Funktionsanomalien in Bezug auf das Gerät unterscheiden zu können, die für den Normalbetrieb vorgesehen sind. Die häufigsten Störungen lassen sich darüber hinaus leicht einfache Maßnahmen des Benutzer selbst beheben (siehe Abschnitt: Störungen und Behelfe).



**Für alle anderen Meldungen (siehe Absatz: 4.3.3 - Alarme Anzeigetafel) ist stets der technische Kundendienst zu benachrichtigen.**



**Bitte beachten Sie, dass jeder durch nicht autorisiertes Personal vorgenommene Reparaturversuch zum unverzüglichen Verfall jeglicher Garantie führt.**

### 4.3.2 - Funktionale Aspekte, die nicht als Störungen zu verstehen sind

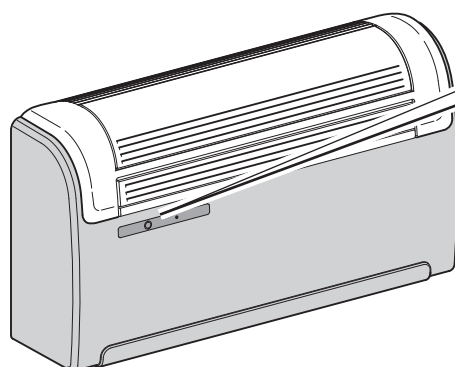
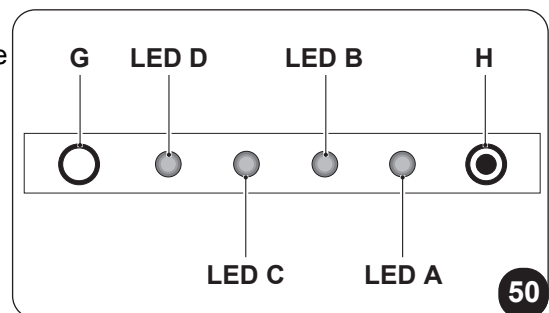
Während des Normalbetriebs können sich folgende Situationen einstellen:

- a. **Der Verdichter setzt sich erst nach Ablauf einer gewissen Zeit in Betrieb (ca. drei Minuten ab dem vorherigen Stillstand).**
  - In der Betriebslogik des Geräts ist eine Verzögerung zwischen einem Stopp und dem anschließenden Neustart des Kompressors vorgesehen, sodass der Kompressor selbst vor zu häufigen Starts geschützt wird.
- b. **Während des Betriebs im Heizmodus der Geräte mit Wärmepumpe erfolgt die Wärmeabgabe einige Minuten nach Aktivierung des Kompressors.**
  - Sollte sich der Ventilator gleichzeitig mit dem Kompressor in Gang setzen, würde in den ersten Betriebsminuten zu kalte Luft in die Umgebung abgegeben (das von den im Raum Anwesenden als störend empfunden werden könnte), da das Gerät noch nicht im Normalbetrieb arbeitet.

### 4.3.3 - LED-Anzeigen der Anzeigetafel

Wenn die Klimaanlage blockiert, dann senden die LEDs eine Alarmmeldung, wie in Tabelle „TAB1“ dargestellt. Wenden Sie sich an den Kundendienst von Olimpia.

- H** Service-Taste (RESET).  
**G** Infrarot-Empfänger.



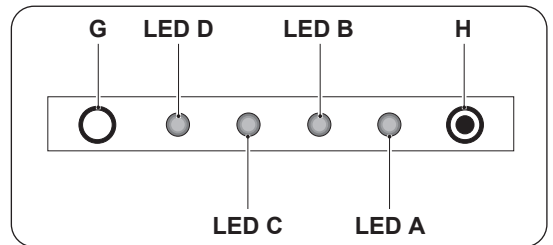


Tabelle „TAB1“

BESCHREIBUNG	LED D Grün	LED C Gelb	LED B Grün	LED A rot
Meldung Maschine in stand-by	OFF	OFF	OFF	OFF
Meldung Maschine in Funktion	ON	x	x	x
Meldung Timer läuft, Maschine wartet	OFF	ON	OFF	OFF
Meldung Timer läuft, Maschine läuft	ON	ON	x	x
Meldung Kühlkompressor angeschaltet	ON	x	ON	x
Meldung Notwendigkeit, den Luftfilter zu reinigen.	ON	x	x	ON

ON: LED an - OFF: LED aus - x: neutral

#### 4.3.4 - Alarmer Anzeigetafel

Bei einem Alarm blinken die LEDs, wie in Tabelle „TAB2“ dargestellt.


Sollte einer der Alarmer länger als drei Minuten angezeigt werden, dann setzen Sie sich mit dem Kundendienst von Olimpia in Verbindung.

Tabelle „TAB2“

BESCHREIBUNG	LED D Grün	LED C Gelb	LED B Grün	LED A rot
Außenluft-Temperatursonde defekt	x	x	0	1
Kondensator-Temperatursonde defekt	x	x	0	2
Kondensator-Temperatursonde defekt	x	x	0	3
Kompressor-Leistungsschalter	x	x	0	4
Kommunikationsfehler	x	x	0	5
Überstrom der Versorgungsleitung	x	x	0	6
Kompressor-Lastschutz nicht wirksam	x	x	0	7
Gleichstrom-Spannungsproblem Leistungsstrom-Platine	x	x	0	8
Stromstörung	x	x	0	9
Kondensatortemperatur zu hoch	x	x	1	0
UIPM-Schutz	x	x	1	2
EEPROM-Ablesefehler	x	x	1	3
EEPROM-Schreibfehler	x	x	1	4
Zu hoch getriebene Temperatur	x	x	1	7
Verdampfer-Temperatursonde defekt	0	1	0	0
Verdampfer-Temperatursonde defekt	0	2	0	0
Verdampfer-Temperatur zu niedrig	0	3	0	0
Verdampfer-Temperatur zu hoch	0	4	0	0
Kommunikationsfehler	0	5	0	0
Motordefekt Verdampferventilator	0	8	0	0
Wasserstands-Alarm	1	1	0	0

1-9: Anzahl der Blinkzeichen (1 Blinkzeichen = 1 Sekunde an, 1 Sekunde aus) - 0: LED ausgeschaltet - x: neutral

### 4.3.5 - Störungen und Abhilfen

Störung	Ursache	Maßnahme
<b>Das Gerät startet nicht</b>	Stromausfall	Warten, bis die Stromversorgung wiederhergestellt ist.
	Das Gerät wurde vom Stromnetz getrennt.	Sicherstellen, dass der Stecker in die Netzsteckdose gesteckt ist.
	Die Sicherung ist durchgebrannt oder der Leistungsschalter ist eingeschritten.	Die Sicherung ersetzen oder den Leistungsschalter wieder herstellen.
	Die Batterien der Fernbedienung sind leer.	Batterien austauschen.
	Möglicherweise ist die mit dem Timer eingestellte Uhrzeit falsch.	Warten oder die Timereinstellung löschen.
<b>Das Gerät kühlt bzw. heizt nicht mehr ausreichend</b>	Falsche Temperatureinstellung.	Temperatur korrekt einstellen. Die Vorgehensweise ist in Kapitel „Gebrauch der Fernbedienung“ beschrieben.
	Der Luftfilter ist verschmutzt.	Luftfilter reinigen.
	Türen oder Fenster sind offen.	Türen oder Fenster schließen.
	Die Ein- oder Ausgangsluftanschlüsse des Innen- oder Außengeräts sind blockiert.	Zunächst die Verstopfung beheben, dass das Gerät neu starten.
 Falls das Problem weiterhin besteht, wenden Sie sich an den nächsten Kundendienst. Legen Sie dabei detaillierte Angaben zur Störung und zum Gerätemodell vor.		

DEUTSCH

## 5 - TECHNISCHE DATEN

 **Die technischen Daten entnehmen Sie dem am Gerät angebrachten Typenschild.**

- Versorgungsspannung
- Max. Leistungsaufnahme
- Max. Stromaufnahme
- Kühlleistung
- Kältegas
- Schutzart der Gehäuse
- Max. Betriebsdruck
- Das Gerät ist luftdicht verschlossen.  
Enthält fluoriertes Gas R32 mit Treibhauseffekt
- Abmessungen (Breite x Höhe x Tiefe)..... mm 902 x 508 x 231
- Gewicht (unverpackt) ..... kg 39

BETRIEBSGRENZWERTE	UMGEBUNGSTEMPERATUR INNEN	UMGEBUNGSTEMPERATUR AUSSEN
Maximale Betriebstemperatur beim Kühlen	DB 35°C - WB 24°C	DB 43°C - WB 32°C
Mindest-Betriebstemperatur beim Kühlen	DB 18°C	DB -10°C
Maximale Betriebstemperatur beim Heizen	DB 27°C	DB 24°C - WB 18°C
Mindest-Betriebstemperaturen beim Heizen	---	DB -15°C



# ÍNDICE GENERAL

<b>0 - ADVERTENCIAS</b> .....	<b>3</b>
0.1 - INFORMACIONES GENERALES .....	3
0.2 - SIMBOLOGÍA.....	3
0.2.1 - Pictogramas informativos .....	3
0.3 - ADVERTENCIAS GENERALES .....	5
0.4 - NOTAS SOBRE LOS GASES FLUORADOS.....	8
0.5 - USO PREVISTO .....	12
0.6 - ZONAS DE RIESGO .....	12
<b>1 - DESCRIPCIÓN DEL APARATO</b> .....	<b>13</b>
1.1 - LISTA DE COMPONENTES SUMINISTRADOS DE SERIE .....	13
1.2 - ALMACENAMIENTO.....	13
1.3 - RECEPCIÓN Y DESEMBALAJE .....	13
1.4 - DESCRIPCIÓN DE LOS COMPONENTES DEL APARATO.....	14
<b>INFORMACIÓN RESERVADA AL “TÉCNICO INSTALADOR”</b>	
<b>2 - INSTALACIÓN</b> .....	<b>14</b>
2.1 - MODALIDAD DE LA INSTALACIÓN .....	14
2.2 - DIMENSIONES Y CARACTERÍSTICAS DEL LOCAL EN EL CUAL SE DEBE INSTALAR EL CLIMATIZADOR .	15
2.3 - ELECCIÓN DE LA POSICIÓN DE LA UNIDAD .....	15
2.4 - MONTAJE DE LA UNIDAD .....	16
2.4.1 - Perforación de la pared .....	16
2.4.2 - Preparación de la descarga de condensación .....	17
2.4.3 - Montaje de los conductos de aire y de las rejillas externas .....	18
2.4.4 - Preparación de los orificios en la máquina.....	18
2.4.5 - Posicionamiento del dispositivo en lo soporte de anclaje .....	19
2.4.6 - Conexión eléctrica.....	19
2.5 - CONFIGURACIÓN INSTALACIÓN ALTA/BAJA.....	20
<b>SECCIÓN PARA EL TÉCNICO Y PARA EL USUARIO</b>	
<b>3 - USO</b> .....	<b>21</b>
3.1 - ADVERTENCIAS .....	21
3.2 - DESCRIPCIÓN DE LA CONSOLA DE VISUALIZACIÓN .....	22
3.3 - USO DEL MANDO A DISTANCIA.....	22
3.3.1 - Inserción de las pilas.....	22
3.3.2 - Substitución de las pilas.....	22
3.3.3 - Posición del control remoto .....	23
3.4 - DESCRIPCIÓN DEL MANDO A DISTANCIA .....	23
3.4.1 - Descripción de las teclas del mando a distancia.....	23
3.4.2 - Descripción de la pantalla del mando a distancia .....	24
3.5 - DESCRIPCIÓN DE LAS FUNCIONES DEL ACONDICIONADOR .....	25
3.5.1 - Encendido general y gestión de funcionamiento.....	25
3.5.2 - Botón ECO .....	25
3.5.3 - Encendido/apagado del aparato .....	25
3.5.4 - Funcionamiento sólo en modo “Enfriamiento”.....	25
3.5.5 - Funcionamiento sólo en modo “Deshumidificación”.....	25
3.5.6 - Funcionamiento sólo en modo “Ventilación” .....	26
3.5.7 - Funcionamiento sólo en modo “Bienestar” (Automático) .....	26
3.5.8 - Funcionamiento sólo en modo “Calentamiento” (sólo modelos con bomba de calor) .....	26
3.5.9 - Control de la dirección del flujo de aire .....	27
3.5.10 - Control de la velocidad del ventilador .....	27
3.5.11 - Tecla SILENT .....	27

3.5.12 - Configuración del temporizador .....	28
3.5.13 - Configuración del reloj y del temporizador .....	28
3.5.14 - Configuración de los horarios del temporizador (PROGR. 1 y PROGR. 2) (T1) .....	29
3.5.15 - Configuración de los horarios del temporizador (PROGR. 1 y PROGR. 2) (T2) .....	30
3.5.16 - Activación y desactivación del temporizador.....	31
3.5.17 - Reset de todas las funciones del mando a distancia (solo para control remoto T1).....	31
3.5.18 - Gestión del aparato en caso de no disponibilidad del mando a distancia .....	31
3.6 - CONSEJOS PARA EL AHORRO DE ENERGÍA .....	31
<b>4 - MANTENIMIENTO Y LIMPIEZA .....</b>	<b>32</b>
4.1 - LIMPIEZA.....	32
4.1.1 - Limpieza del aparato y del mando a distancia .....	32
4.1.2 - Limpieza del filtro de aire .....	32
4.2 - MANTENIMIENTO .....	33
4.2.1 - Mantenimiento periódico .....	33
4.2.2 - Evacuación del agua de condensación en caso de emergencia .....	33
4.3 - DIAGNOSIS, ALARMAS E INCONVENIENTES .....	34
4.3.1 - Diagnóstico de los inconvenientes .....	34
4.3.2 - Estos aspectos funcionales no deben ser interpretados como inconvenientes .....	34
4.3.3 - Señales led de la consola .....	34
4.3.4 - Alarmas de la consola .....	35
4.3.5 - Anomalías y remedios.....	36
<b>5 -DATOS TÉCNICOS .....</b>	<b>36</b>



## DESGUACE

Este símbolo sobre el producto o su embalaje, indica que el mismo no puede ser tratado como residuo doméstico habitual, sino debe ser entregado en un punto de recogida para el reciclado de aparatos eléctricos y electrónicos.

Con su contribución para el desguace correcto de este producto, protegerá el medio ambiente y la salud de sus prójimos. Con un desguace erróneo, se pone en riesgo el medio ambiente y la salud.

Otras informaciones sobre el reciclado de este producto las obtendrá de su ayuntamiento, recogida de basura o en el comercio donde haya adquirido el producto. Esta norma es válida únicamente para los estados miembros de la UE.

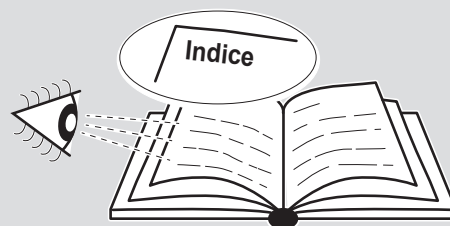
## ILUSTRACIONES

Las ilustraciones están agrupadas en las páginas iniciales del manual.



## ÍNDICE GENERAL

El índice general de este manual se proporciona en la página "ES-1".



## 0 - ADVERTENCIAS

### 0.1 - INFORMACIONES GENERALES

En primer lugar, deseamos darle las gracias por haber elegido uno de nuestros aparatos. Documento reservado en conformidad con la ley con prohibición de reproducción y transmisión a terceros sin autorización explícita del fabricante.

El aparato puede ser actualizado y, por lo tanto, presentar detalles diferentes a los ilustrados, sin constituir, por ello, perjuicio para los textos contenidos en este manual.

### 0.2 - SIMBOLOGÍA

Los pictogramas presentes en este capítulo permiten suministrar rápidamente y de manera unívoca informaciones necesarias para la correcta utilización de la máquina en condiciones de seguridad.

#### 0.2.1 - Pictogramas informativos



##### Servicio

Indica situaciones en las cuales se debe informar al SERVICE empresarial interno: **SERVICIO ASISTENCIA TÉCNICA A CLIENTES.**



##### Índice

los párrafos precedidos por este símbolo, contienen informaciones y prescripciones muy importantes, particularmente por lo que respecta a la seguridad.

La falta de observación de los mismos puede comportar:

- peligro para la incolumidad de los operadores
- pérdida de la garantía de contrato
- declinación de las responsabilidades de la empresa constructora.



##### Mano levantada

Indica acciones que no se deben hacer en absoluto.



##### TENSIÓN ELÉCTRICA PELIGROSA

Señala al personal interesado que la operación descrita presenta, si no es realizada respetando las normativas de seguridad, el riesgo de sufrir un choque eléctrico.



### **PELIGRO GENÉRICO**

Señala al personal implicado que, si la operación descrita no se realiza respetando las normas de seguridad, existe el riesgo de sufrir daños físicos.



### **PELIGRO**

Señala que el aparato utiliza refrigerante inflamable. Si sale refrigerante y se expone a una fuente de ignición externa, existe el riesgo de incendio.



### **PELIGRO DE FUERTE CALOR**

Señala al personal implicado que, si la operación descrita no se realiza respetando las normas de seguridad, existe el riesgo de sufrir quemaduras a causa del contacto con componentes a temperatura elevada.



### **NO CUBRIR**

Señala al personal implicado que está prohibido cubrir el aparato para evitar que se recaliente.



### **ATENCIÓN**

- Señala que este documento se tiene que leer con atención antes de instalar y/o utilizar el aparato.



- Señala que este documento se debe leer cuidadosamente antes de cualquier operación de mantenimiento y/o limpieza.



### **ATENCIÓN**

- Señala que puede haber información adicional en manuales adjuntos.
- Indica que se encuentra disponible información en el manual de uso o en el manual de instalación.



### **ATENCIÓN**

Indica que el personal de asistencia debe manejar el aparato ateniéndose al manual de instalación.

### 0.3 - ADVERTENCIAS GENERALES

**CUANDO SE UTILIZAN APARATOS ELÉCTRICOS, PARA REDUCIR EL RIESGO DE INCENDIO, DE DESCARGAS ELÉCTRICAS Y DE PROVOCAR DAÑOS A PERSONAS, ES NECESARIO TOMAR SIEMPRE LAS MEDIDAS DE SEGURIDAD ADECUADAS Y TENER EN CUENTA LOS SIGUIENTES CONSEJOS:**

1. Documento reservado según la ley con prohibición de reproducción o transmisión a terceros sin la expresa autorización de la empresa OLIMPIA SPLENDID.  
Las máquinas pueden ser actualizadas y por lo tanto presentar detalles distintos respecto a aquellos representados, sin constituir por ello, perjuicio para los textos contenidos en el presente manual.
2. Leer atentamente el presente manual antes de realizar cualquier tipo de operación (instalación, mantenimiento, uso) y abstenerse escrupulosamente a todo lo que se encuentra descrito en cada uno de los capítulos.
3. Dé a conocer las presentes instrucciones a todo el personal que participe en el transporte y la instalación de la máquina.
4. La empresa constructora no asume ninguna responsabilidad por daños en personas o cosas que deriven de la falta de observación de las normas contenidas en el presente manual.
5. La empresa constructora se reserva el derecho de aportar modificaciones en cualquier momento en los propios modelos, manteniendo, sin embargo, las características esenciales descritas en el presente manual.
6. La instalación y el mantenimiento de equipos para la climatización como el presente, podrían resultar peligrosos ya que en el interior de dichos equipos se hayan presentes un gas refrigerante bajo presión y componentes eléctricos bajo tensión.  
Por lo tanto la instalación, la primera puesta en marcha y las sucesivas fases de mantenimiento tienen que ser realizadas exclusivamente por personal autorizado y cualificado.
7. Si las instalaciones son llevadas a cabo sin respetar las advertencias indicadas en el presente manual y la utilización no observa los límites de temperatura prescritos decae automáticamente la garantía.
8. El ordinario mantenimiento de los filtros y la limpieza general externa pueden ser realizadas incluso por el usuario, ya que no comportan operaciones dificultosas o peligrosas.
9. Durante el montaje, y en cada operación de mantenimiento, es necesario observar las precauciones citadas en el presente manual, y en las etiquetas colocadas en el interior de los equipos, así como adoptar todo tipo de precaución sugerida por el sentido común y por las Normativas de Seguridad vigentes en el lugar de instalación.

10. Es necesario llevar puestos guantes y gafas de protección para realizar intervenciones en la parte refrigerante de los equipos.



11. Los climatizadores **NO DEBEN** ser instalados en ambientes con presencia de gas inflamables, gas explosivos, en ambientes muy húmedos (lavanderías, invernaderos, etc.), o en locales donde se encuentren otras maquinarias que generen una fuerte fuente de calor.



12. En caso de sustitución de componentes utilizar exclusivamente repuestos originales OLIMPIA SPLENDID.



13. **IMPORTANTE!**

Para prevenir cualquier riesgo de electrocución, es imprescindible desconectar el enchufe de la toma de corriente antes de efectuar conexiones eléctricas y cada operación de limpieza y/o mantenimiento en los aparatos.



14. Los rayos, los automóviles cercanos y los teléfonos móviles pueden causar un mal funcionamiento de las unidades. Si esto sucede, desconectelas por algunos segundos y, luego, vuelva a iniciar el acondicionador.



15. En los días de lluvia se recomienda desconectar la alimentación eléctrica para evitar daños provocados por rayos.



16. Si la unidad no se utiliza por un período prolongado o si no hay nadie en la habitación climatizada, se recomienda desconectar la alimentación eléctrica para evitar accidentes.



17. No utilice detergentes líquidos o corrosivos para limpiar la unidad ni pulverice agua u otros líquidos en ella, ya que estos productos pueden dañar los componentes de plástico o, incluso, provocar descargas eléctricas.



18. No moje la unidad interior ni el mando a distancia. Podrían producirse cortocircuitos o incendios.



19. Si observa algo extraño durante el funcionamiento (como ruido inusual, mal olor, humo, aumento anómalo de la temperatura, dispersiones eléctricas, etc.), desconecte inmediatamente la alimentación eléctrica. Contacte con el distribuidor local.

20. No deje el acondicionador en funcionamiento por períodos prolongados si la humedad es elevada y hay puertas o ventanas abiertas. La humedad podría condensarse y mojar o dañar los muebles.









21. No conecte ni desconecte la clavija de alimentación durante el funcionamiento. Riesgo de incendio o descargas eléctricas.



22. No toque el aparato con las manos mojadas cuando está en funcionamiento. Riesgo de incendio o descargas eléctricas.



23. No coloque el calentador u otros aparatos cerca del cable de alimentación. Riesgo de incendio o descargas eléctricas.

-  24. Preste atención a que el agua no entre en contacto con partes eléctricas.  
Riesgo de incendio, averías del aparato o descargas eléctricas.
-  25. No abra la rejilla de entrada de aire cuando el aparato esté funcionando.  
Riesgo de heridas, descargas eléctricas o daños en el aparato.
-  26. No bloquee la entrada ni la salida del flujo de aire; se puede dañar el aparato.
-  27. No introduzca los dedos u otros objetos en la entrada o en la salida del aire cuando el aparato está en funcionamiento.  
Hay partes afiladas y en movimiento que pueden provocar heridas.
28. No beba el agua que sale del aparato.  
No es higiénico y podría provocar serios problemas de salud.
-  29. Si hay pérdidas de gas de otros aparatos, ventile bien la habitación antes de encender el acondicionador.
30. No desmonte ni realice modificaciones en el aparato.
31. Si el aparato se utiliza junto a una estufa, etc., ventile bien el ambiente.
32. No use el aparato para fines diferentes del previsto.
33. Las personas que trabajan o intervienen en un circuito de refrigeración deben poseer un certificado adecuado, expedido por un organismo de evaluación acreditado; este certificado sirve para demostrar que los técnicos disponen de los conocimientos necesarios para manipular de forma segura los refrigerantes y debe ser expedido de conformidad con las especificaciones de evaluación reconocidas por las asociaciones del sector.
34. No libere el gas R32 en la atmósfera: el R32 es un gas fluorado de efecto invernadero con un potencial de calentamiento global (GWP) = 675.
-  35. El aparato descrito en este manual es conforme a las siguientes Normativas Europeas
- ECODSIGN 2009/125/EC, 206/2012/EU
  - ENERGY LABELLING 2012/30/EU, 626/2011/EU
- y sus posibles actualizaciones posteriores.

## 0.4 - NOTAS SOBRE LOS GASES FLUORADOS



- Este aparato de climatización contiene gases fluorados. Para información específica sobre el tipo y sobre la cantidad de gas, consulte la placa de datos aplicada en la unidad.
- Las operaciones de instalación, asistencia, mantenimiento y reparación del aparato deben ser efectuadas por un técnico certificado.
- Las operaciones de desmontaje y reciclaje del producto tienen que ser efectuadas por personal técnico certificado.
- Si en la instalación se ha montado un dispositivo de detección de pérdidas, es necesario controlar que no haya pérdidas al menos cada 12 meses.
- Si se controla que no haya pérdidas en la unidad, se aconseja mantener un registro detallado con todas las inspecciones.



- Antes de empezar el trabajo sobre el aparato, es necesario controlar la zona alrededor del aparato para asegurarse de que no existan peligros de incendio ni riesgos de combustión.

Para reparar el sistema de refrigeración, es necesario tomar las siguientes precauciones antes de empezar la intervención en el sistema.



Este aparato debe utilizarse únicamente según las especificaciones indicadas en el presente manual. Un uso diferente del especificado puede comportar graves accidentes.

**EL FABRICANTE DECLINA TODA RESPONSABILIDAD POR CUALQUIER DAÑO PERSONAL O MATERIAL OCASIONADO POR EL INCUMPLIMIENTO DE LAS NORMAS ILUSTRADAS EN ESTE MANUAL.**



1. Es necesario delimitar el área alrededor del espacio de trabajo y evitar trabajar en espacios reducidos. Asegure condiciones de trabajo en seguridad controlando el material inflamable.



2. Todo el personal a cargo del mantenimiento y las personas que trabajan en el área circundante se deben instruir sobre el tipo de trabajo que se va a realizar.



3. La zona se **DEBE** controlar con un detector de fluidos refrigerantes especializado antes y durante el trabajo, de manera que el técnico sea consciente de las atmósferas potencialmente inflamables. Asegúrese de que el aparato de detección de las fugas sea adecuado para el uso con refrigerantes inflamables, entonces de que no produzca chispas y de que sea adecuadamente sellado o intrínsecamente seguro.

4. Los detectores electrónicos de salidas podrían necesitar calibración. Si necesario, calíbrelos en una zona sin fluido refrigerante.

5. Asegúrese de que el detector no sea una potencial fuente de combustión y de que sea adecuado para el fluido refrigerante utilizado. El aparato para la detección se debe configurar a un porcentaje del LFL del fluido refrigerante y se debe calibrar para el fluido refrigerante utilizado; el porcentaje de gas (máximo 25 %) se debe confirmar.

- 5a. Los fluidos para la detección de las fugas son adecuados para la mayor parte de refrigerantes. Los detergentes que contienen cloro se **DEBEN** evitar. Peligro de corrosión de las tuberías de cobre.



6. Si se sospecha la presencia de una fuga, se deben eliminar todas las llamas abiertas.  
En el caso de que se encuentre una fuga de fluido que necesita soldadura, se debe recuperar todo el fluido refrigerante del sistema o aislarlo (a través de válvulas de cierre) en una parte del sistema lejos de la fuga. Luego, haga purgar el nitrógeno sin oxígeno (OFN) en todo el sistema tanto antes como después del proceso de soldadura.



7. En el caso de que sea necesario realizar un trabajo en caliente en el aparato, **ES NECESARIO** disponer de un extintor de polvo o de CO<sub>2</sub>.



8. Para realizar un trabajo que incluye la exposición de tubos que contienen o que contenían un fluido refrigerante inflamable, **NO** utilice una cualquier fuente de combustión.

**Riesgo de incendio o de explosión!**

9. Todas las fuentes de combustión (también un cigarrillo encendido) deben mantenerse lejos del lugar en el cual se deben realizar todas las operaciones durante las cuales el fluido refrigerante inflamable podría liberarse en el espacio circunstante.

10. Asegúrese de que el área sea adecuadamente ventilada antes de intervenir dentro del sistema; debe existir un grado continuo de ventilación.



11. **NO** utilice medios diferentes de los recomendados por el productor para acelerar el proceso de descongelación.

12. Antes de cualquier operación, siempre controle que:

- los condensadores estén descargados.  
La operación se debe realizar de manera segura para evitar la posibilidad de crear chispas;
- no existan componentes eléctricos con tensión y que los cables no estén expuesto durante la carga, la colección o la purga del sistema;
- haya continuidad en la conexión a tierra.

13. Todas las alimentaciones eléctricas se deben desconectar del aparato en el cual se está trabajando.

En el caso de que sea absolutamente necesario que el aparato tenga una alimentación eléctrica, es necesario posicionar un detector de fugas permanentemente en función en el punto más crítico.



14. Asegúrese de que las juntas y los materiales de sellado no se hayan deteriorado. Posible desarrollo de atmósferas inflamables.



15. No aplique ninguna carga permanente inductiva o de capacidad al circuito sin asegurarse de que esta operación no haga superar la tensión y la corriente permitidas para el aparato en uso.

El aparato para la prueba debe tener valores nominales correctos.

- 15a. Los únicos componentes en los cuales se puede trabajar en presencia de atmósfera inflamable son los intrínsecamente seguros.

El aparato de ensayo debe configurarse con las condiciones correctas.

Los componentes se debe sustituir **SÓLO** con partes del constructor.

**Peligro de fugas de refrigerante en la atmósfera, riesgo de explosión.**



16. Verifique periódicamente que los cable no estén sujetos a desgaste, corrosión, presión excesiva, vibraciones, bordes afilados o cualquier otra situación ambiental adversa.

17. Cuando se intervenga dentro del circuito refrigerante para realizar reparaciones o por alguna otra razón, se deben respetar unos procedimientos convencionales:

- remover el fluido refrigerante;
- purgar el circuito con un gas inerte;
- evacuar;
- purgar una otra vez con un gas inerte;
- abrir el circuito cortando o a través de la soldadura.

18. La carga del fluido refrigerante se debe almacenar en los cilindros de custodia específicos.

El sistema se debe “limpiar” con OFN para hacer la unidad segura. Podría ser necesario repetir este proceso varias veces.

NO utilice aire comprimido u oxígeno para este trabajo.

18a. Asegúrese de que durante la recarga del sistema NO haya una contaminación de los varios elementos. Los tubos y el conductor DEBEN ser los más cortos posible para reducir al mínimo el contenido de refrigerante en su interior.

19. Los cilindros se deben mantener en posición vertical, Sólo utilice cilindros adecuados para la recuperación de fluidos refrigerantes.

Los cilindros deben completarse con una válvula limitadora de presión y con válvulas de apagado asociadas en buenas condiciones.

También se debe disponer de un set de escalas de pesado calibradas.



20. Los tubos se deben equipar con racores para la desconexión y NO deben presentar fugas. Antes de utilizar la máquina de recuperación, verifique que recibió un mantenimiento correcto y que los posibles componentes eléctricos asociados estén cerrados, para prevenir un encendido en caso de fuga de fluido refrigerante.

21. Asegúrese de que el sistema de refrigeración sea conectado a tierra antes de proceder con la carga del sistema con el fluido refrigerante.

Etiquete el sistema cuando la carga es completa.

Preste particular atención de no sobrecargar el sistema de refrigeración.



22. Antes de proceder con la carga, el sistema debe someterse a la prueba de la presión con OFN y a la prueba de estanqueidad al término de la carga, pero antes de la puesta en marcha.

Es necesario realizar una prueba de estanqueidad adicional antes de abandonar el sitio.

22a. Remueva el refrigerante de manera segura. Mueva el refrigerante en los cilindros de refrigerante utilizando cilindros adecuados para la recuperación. Asegúrese de que esté presente un número correcto de cilindros para contener el total de la carga. Todos los cilindros se etiquetan para este tipo de refrigerante (cilindros especiales para la recuperación de refrigerante). Los cilindros deben ser equipados con válvula de alivio de presión y de la relativa válvula de cierre en buenas condiciones. Los cilindros vacíos son evacuados y, si está posible, enfriados antes de la recuperación.

- 22b. El equipo para la recuperación debe estar al alcance del técnico, en buenas condiciones, con una serie de instrucciones y debe ser idónea para la recuperación de todos los refrigerantes (también inflamables). Deben ser disponibles una serie de balanzas calibradas en buenas condiciones. Verifique que los tubos estén en buenas condiciones y completos de juntas de desconexión sin fugas.
- 22c. Antes de utilizar la máquina para la recuperación, controle que sea en buenas condiciones de funcionamiento, que haya sido adecuadamente mantenida y que todos los componentes eléctricos asociados sean sellados para impedir el arranque en el caso de fuga de refrigerante. En caso de duda, contacte al productor.
23. El fluido refrigerante recuperado se debe restituir al proveedor de fluido en el cilindro de recuperación apropiado, redactando la Nota de Transferencia de los Desechos correspondiente.  
NO mezcle los fluidos refrigerantes en las unidades de recuperación y, en particular, en los cilindros.
24. Si los compresores y sus aceites se deben quitar, asegúrese de que se hayan vaciado a un nivel aceptable para estar seguros que el fluido refrigerante inflamable no se quede en el lubricante.  
Este proceso se debe realizar antes que el compresor vuelva a los proveedores. Sólo utilice el calentamiento eléctrico en el cuerpo del compresor para acelerar este proceso.
25. No perfore ni queme la unidad.
26. Los componentes eléctricos que se sean sustituidos DEBEN ser adecuados y correspondientes a las especificaciones del aparato. Cada operación de mantenimiento DEBEN realizarse tal como se describe en este manual.  
En caso de duda, contacte al productor.
27. Aplique los controles siguientes:
- Que los marcados en la unidad siempre sean visibles y leíbles, de lo contrario se deben corregir;
  - Las tuberías o los componentes que contienen DEBEN instalarse en un lugar donde ninguna sustancia pueda corroerlos, a menos que los componentes sean construidos con materiales intrínsecamente resistentes a la corrosión o idóneamente protegidos contra este riesgo.
28. Todo el refrigerante debe recuperarse en seguridad y, además, tomar una muestra de aceite y de refrigerante en el caso de que sea necesaria una análisis antes de la reutilización del refrigerante recuperado. Antes de realizar el procedimiento, aisle el sistema eléctricamente y asegúrese de que:
- los equipos de movimiento mecánico de los cilindros que contienen refrigerante sean disponibles;
  - todos los dispositivos de protección individual sean utilizados correctamente;
  - el proceso de recuperación sea asistido, en cada momento, por una persona competente;
  - los equipos y los cilindros de recuperación sean conformes a los estándares.
- Vacíe el sistema y, si esto no es posible, realice un colector de manera que sea posible remover el refrigerante.



Antes que empiece la recuperación, asegúrese de que el cilindro esté sobre la balanza e inicie la máquina de recuperación trabajando según las instrucciones.

29. **NO llene excesivamente los cilindros (el líquido no debe ser superior a 80% del volumen).**  
**NO supere, también temporáneamente, la presión máxima de funcionamiento del cilindro.**  
Una vez completado el proceso, tal como es descrito anteriormente, asegúrese de que el equipo y los cilindros sean removidos. Antes de iniciar el aparato, controle que todas las válvulas de aislamiento estén cerradas.
30. **El refrigerante recuperado no se debe cargar en un otro sistema de refrigeración a menos que no haya sido limpiado y controlado.**
31. **Una vez terminada la instalación, controle que no haya una fuga de refrigerante (el líquido refrigerante produce gas tóxico si se expone a la llama).**

## 0.5 - USO PREVISTO

- El climatizador tiene que ser utilizado exclusivamente para producir aire caliente o frío (a elección) con el único objetivo de hacer que la temperatura en el ambiente sea confortable.
- Un uso impropio de los aparatos (externo e interno) con posibles daños causados a personas, cosas o animales libera OLIMPIA SPLENDID de toda responsabilidad.

## 0.6 - ZONAS DE RIESGO

- Los climatizadores no se deben instalar en ambientes con gases inflamables o explosivos ni en lugares muy húmedos (lavanderías, invernaderos, etc.); tampoco deben instalarse en locales donde haya otras máquinas que sean una fuerte fuente de calor ni cerca de una fuente de agua salada o sulfurosa.
- **NO use gases, gasolina u otros líquidos inflamables cerca del climatizador.**
-  El climatizador no posee un ventilador para introducir aire fresco procedente del exterior dentro del local; por eso, hay que ventilarlo abriendo las puertas y las ventanas.
-  Instale siempre un interruptor automático y utilice un circuito de alimentación exclusivo.

# 1 - DESCRIPCIÓN DEL APARATO

## 1.1 - LISTA DE COMPONENTES SUMINISTRADOS DE SERIE

Las unidades que componen el sistema de climatización se empaquetan por separado en embalajes de cartón. Los embalajes de cartón con las unidades individuales pueden ser transportados a mano por dos personas o bien pueden cargarse en una carretilla de transporte, apilados hasta un máximo de tres si trata de unidades interiores o bien individualmente si se trata de la unidad exterior.

Antes de proceder al montaje, es oportuno verificar que estén al alcance de la mano.

- |  |   |
|--|---|
| <b>A.</b> Aparato UNICO Edge R32   | <b>G.</b> Brida interna (cantidad 2)                              |
| <b>T1.</b> Mando a distancia*  | <b>H.</b> Hoja para tubos pared (cantidad 2)                      |
| <b>T2.</b> Mando a distancia*  | <b>L.</b> Soporte para anclaje a pared                            |
| <b>C.</b> Manuales de uso y mantenimiento + garantía   | <b>M.</b> Plantilla de papel para la realización de los orificios |
| <b>D.</b> Banda aislante adhesiva (cantidad 2)   | <b>N.</b> Tubo de descarga de la condensación                     |
| <b>E.</b> Kit tornillos y tacos de fijación  |   |
| <b>F.</b> Rejillas externas de entrada y salida de aire, con cadenas y kit de instalación de las rejillas (cantidad 2) |   |

*\*Verifique el modelo suministrado*



**Las baterías (T3) para el mando a distancia, cantidad 2 - tipo AAA de 1,5V, son componentes necesarios pero suministrados como estándar.**

## 1.2 - ALMACENAMIENTO

Almacenar los paquetes en un ambiente cerrado y protegido de los agentes atmosféricos, aislados del suelo mediante pequeñas traviesas o pallets.



**NO VUELQUE NI PONGA EN POSICIÓN HORIZONTAL EL EMBALAJE.**

## 1.3 - RECEPCIÓN Y DESEMBALAJE

El embalaje está constituido por material adecuado y realizado por personal experto.

Las unidades se entregan completas y en perfectas condiciones; sin embargo, para comprobar que no se hayan dañado durante el transporte, le aconsejamos que tenga en cuenta las siguientes advertencias:

- Al recibir el pedido, compruebe que los embalajes no estén dañados; si lo están, retire la mercancía con reserva y haga fotografías de los daños observados.
- Abra los embalajes y compruebe que estén todos los componentes consultando las listas de embalaje.
- Compruebe que ningún componente haya sufrido daños durante el transporte; si así fuera, informe de ello al transportista mediante carta certificada con acuse de recibo en un plazo de 3 días a partir de la recepción, adjuntando la correspondiente documentación fotográfica.
- Preste mucha atención cuando desembale e instale el aparato.  
**Hay partes afiladas que pueden provocar heridas; preste especial atención a las aristas de la estructura y a las aletas del condensador y del evaporador.**



**No se tendrá en cuenta ninguna información sobre daños sufridos una vez transcurridos 3 días desde la entrega.**

Para cualquier controversia, será competente el tribunal de BRESCIA.

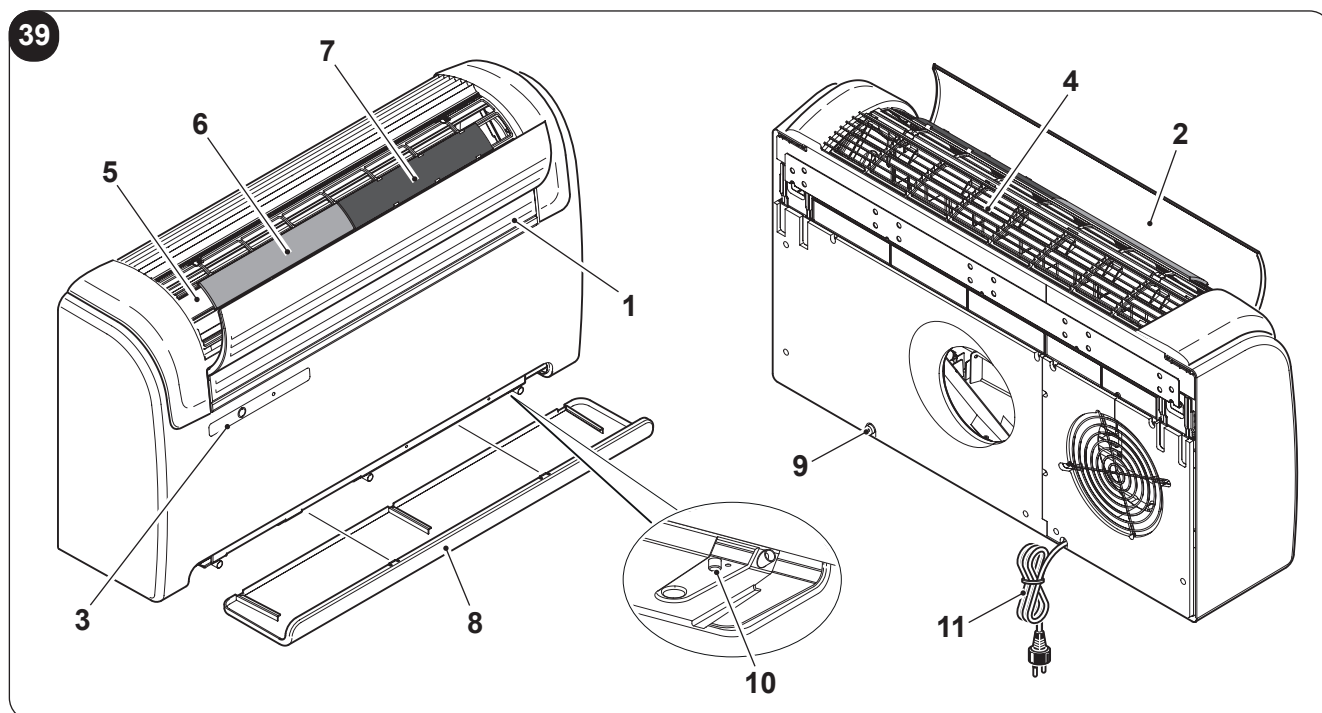


**Conserve el embalaje durante al menos el período de garantía por si necesita enviar el aparato a un centro de asistencia para que lo reparen. Elimine los componentes del embalaje según las normas vigentes en materia de eliminación de residuos.**

## 1.4 - DESCRIPCIÓN DE LOS COMPONENTES DEL APARATO

En la figura 39 se indican los principales componentes del acondicionador.

1. Flap de salida del aire
2. Aleta de entrada de aire
3. Consola de visualización de la función y de las alarmas
4. Rejilla de succión del aire
5. Filtro del aire
6. Filtro purificador
7. Filtro de carbón activo
8. Protección inferior
9. Drenaje de condensado
10. Drenaje de emergencia del condensado
11. Cable de alimentación



## 2 - INSTALACIÓN

### 2.1 - MODALIDAD DE LA INSTALACIÓN

Para obtener un buen resultado de la instalación y prestaciones de funcionamiento óptimas, cumplir atentamente con lo indicado en el presente manual.

 **La falta de aplicación de las normas indicadas, que podría causar el mal funcionamiento de los aparatos, libera OLIMPIA SPLENDID de cada forma de garantía y responsabilidad por posibles daños causados a personas, animales o cosas.**

 **Es importante que la instalación eléctrica sea conforme, que respete los datos indicados en la ficha técnica y que sea equipada con una buena puesta a tierra.**

## 2.2 - DIMENSIONES Y CARACTERÍSTICAS DEL LOCAL EN EL CUAL SE DEBE INSTALAR EL CLIMATIZADOR

- Antes de instalar el acondicionador, es necesario calcular las cargas térmicas de verano y de invierno, en caso de modelos con bomba de calor, relativas al local a climatizar.
- Cuanto más correcto sea este cálculo, mejor desempeñará su función el aparato.
- Para realizar estos cálculos, es necesario remitirse directamente a las normas vigentes.
- Para aplicaciones particularmente importantes, se aconseja dirigirse a estudios termotécnicos especializados.
- De todos modos, es necesario tratar de limitar las cargas térmicas excesivas mediante las siguientes medidas: en los ventanales amplios expuestos al sol, es oportuno colocar cortinas internas o, mejor aún, protecciones externas (venecianas, verandas, películas reflectantes, etc.). El local acondicionado debe permanecer cerrado el mayor tiempo posible.
- Evite encender faros halógenos de alto consumo u otros aparatos eléctricos que absorban mucha energía (hornos, planchas a vapor, placas de cocción, etc.).

## 2.3 - ELECCIÓN DE LA POSICIÓN DE LA UNIDAD

Para obtener el mejor rendimiento de funcionamiento y evitar averías o situaciones de peligro, la posición de instalación de la unidad interior debe cumplir con los requisitos siguientes:

- a. No exponga el aparato a fuentes de calor o de vapor (fig. 3).
- b. Compruebe que quede al menos 60 mm entre la unidad y las paredes a la derecha y a la izquierda y de al menos 80 mm entre la unidad y el techo (fig. 2).
- c. En caso de instalación baja en la pared, la distancia mínima entre el suelo y el borde inferior de la unidad debe ser de 100 mm. En caso de instalación alta en la pared, la distancia mínima desde el techo debe ser de 80 mm (fig. 2).
- d. La pared en la que se desea fijar la unidad interior debe ser estable, robusta y apta para sostener el peso.
- e. Es necesario dejar alrededor de la unidad el espacio necesario para eventuales operaciones de mantenimiento.
- f. No debe haber obstáculos para la libre circulación del aire, tanto en la parte superior de aspiración (cortinas, plantas, muebles) como en la parte frontal de salida del aire; esto puede causar turbulencias que inhiben el correcto funcionamiento del aparato (fig. 3).
- g. No rocíe agua u otros líquidos de ningún tipo sobre el aparato (fig. 3).
- h. El aparato no se debe poner en una posición tal que el flujo del aire esté dirigido directamente hacia las personas cercanas (fig. 3).
- i. Jamás fuerce la apertura de la aleta de salida de aire (fig. 3).
- l. No ponga botellas, latas, ropa, flores o cualquier otro objeto sobre la rejilla de succión del aire (fig. 3).
- m. No instale el acondicionador directamente sobre un electrodoméstico (televisor, radio, refrigerador, etc.), o sobre una fuente de calor (fig. 3).




**La posición de instalación se debe elegir en una pared que comunique con el exterior.**



**Una vez identificada la correcta posición para la instalación, según los criterios expuestos, se debe verificar que no haya estructuras o instalaciones que impidan la realización de los orificios necesarios para la instalación (vigas, pilares, tuberías hidráulicas, cables eléctricos, etc.).**

**Compruebe nuevamente que no haya obstáculos en el exterior para la libre circulación del aire de condensación a través de las perforaciones que se realizarán (plantas, follaje, celosías, persianas, rejas o rejillas demasiado cerradas, etc.).**

## 2.4 - MONTAJE DE LA UNIDAD


 **La longitud máxima permitida de los tubos es de 1 m, los tubos deben ser lisos internamente, de un diámetro igual a 202 mm o 162 mm y no se pueden ejecutar vueltas. Es necesario utilizar las rejillas suministradas en el equipamiento base o rejillas que con las mismas características.**


### 2.4.1 - Perforación de la pared

Para su correcto funcionamiento, la unidad requiere la realización de dos orificios en la pared, colocados tal como se indica en la plantilla de perforación; los orificios pueden ser de 162 mm o de 202 mm de diámetro.

 **Para obtener las mejores prestaciones y el funcionamiento más silencioso, se sugiere utilizar el aparato con orificios de 202 mm.**

- Es posible instalar la unidad UNIC EDGE en lugar de una unidad UNICO SKY o UNICO STAR sin modificar los agujeros ya existentes, excepción hecha para el pequeño agujero para la descarga de la condensación. En este caso, para no penalizar los rendimientos, quite el material aislante posiblemente presente en el agujero de expulsión del aire. También los soportes de anclaje necesitan nuevos agujeros.
- La perforación de la pared se debe realizar utilizando un equipo adecuado, que facilite el trabajo y evite daños y molestias excesivas al cliente. Los mejores instrumentos para abrir orificios de gran diámetro en las paredes son taladros especiales, con elevado par de torsión y velocidad de rotación regulable en función del diámetro del orificio a realizar.
- Para evitar la difusión de elevadas cantidades de polvo y otros residuos en el ambiente, estos taladros se pueden combinar con sistemas de aspiración de polvo, compuestos esencialmente por una aspiradora conectada a un accesorio (tipo ventosa), que se debe colocar junto la punta de perforación.
- Para realizar la perforación, proceda en el modo siguiente:
  - Coloque la plantilla de perforación suministrada (M) contra la pared respetando las distancias mínimas desde el techo, desde el suelo y desde las paredes laterales indicadas en la plantilla que se puede mantener en la posición correcta utilizando cinta adhesiva (Y) (fig. 4).
  - Con un taladro pequeño o un punzón, marque cuidadosamente el centro de los diferentes orificios a realizar, antes de realizar la perforación. (Fig.4)
  - Con una punta perforadora con un diámetro mínimo de 202 mm (si no 162 mm), realice los orificios de entrada y salida del aire.

 **Estos orificios se deben realizar con una ligera inclinación hacia abajo, para impedir eventuales retornos de agua desde los conductos (Fig. 5).**

 **Una parte considerable del material retirado es expulsado hacia el exterior; por lo tanto, se debe verificar que al caer no golpee a personas u objetos situados debajo.**

**Para evitar en lo posible la rotura de la parte exterior del muro, es necesario proceder con mucho cuidado en la parte final de la perforación, reduciendo un poco la presión ejercida sobre el taladro o perforadora.**



- Perfore los orificios para anclar el soporte de fijación a la pared utilizando los 4 orificios en los extremos del soporte como se indica en la plantilla de perforación como primera posibilidad (fig. 6).
- Si la pared es de baja consistencia, es aconsejable usar una mayor cantidad de anclajes de fijación. El soporte ofrece múltiples posibilidades tanto en el número de fijaciones como en su posición.
- El mayor peso del aparato está a la derecha, por lo tanto, es preferible asegurar una fijación más sólida desde este lado.



**Verifique las características y la compacidad de la pared para la posible selección de espiches específicos para particulares situaciones.**



**El Fabricante no puede ser considerado responsable de eventuales errores de evaluación de la consistencia estructural del anclaje preparado por el instalador. Por lo tanto, se recomienda prestar la máxima atención durante esta operación ya que, si no se realiza en forma correcta, puede provocar gravísimos daños a personas u objetos.**

- En caso de aparatos con bomba de calor para los que no se ha preparado una descarga de condensación empotrada en la pared (véase el párrafo 2.4.2), es necesario realizar un orificio pasante, en la posición indicada en la plantilla de perforación, para permitir el drenaje de la condensación.

#### 2.4.2 - Preparación de la descarga de condensación

- En las máquinas con bomba de calor, al acondicionador se debe conectar el tubo de descarga de la condensación (fig. 1 - ref. N) (suministrado) de insertar en su específica boquilla (A) (fig. 7). Quite la tapa (B) antes de insertar el tubo de descarga de la condensación (fig. 7). Una electroválvula garantiza el flujo de la condensación desde la cubeta interna, cuando se alcanza el nivel máximo.
- Las máquinas de sólo frío requieren la conexión del tubo de descarga de la condensación, si se prevé su funcionamiento con bajas temperaturas exteriores (inferiores a 23 °C).
- El drenaje se produce por gravedad. Por este motivo, es indispensable que la línea de descarga tenga una inclinación mínima de 3 % en todos los puntos. El tubo utilizado puede ser rígido o flexible, con un diámetro interno mínimo de 16 mm.
- Si la línea desemboca en un sistema de alcantarillado, es necesario instalar un sifón antes de la entrada del tubo en la descarga principal. Este sifón debe estar a una distancia mínima de 300 mm de la boca del aparato (Fig. 8).
- Si la línea de drenaje desembocara en algún recipiente (bidones u otros), es necesario evitar que dicho recipiente esté herméticamente cerrado y sobre todo, que el tubo de drenaje quede sumergido en el agua (véase al Fig. 9).
- El orificio para el paso del tubo de condensación siempre debe tener una inclinación hacia el exterior (véase la Fig. 10). La posición exacta en la que se debe colocar la boca del tubo con respecto a la máquina se indica en la plantilla de perforación.



**En este caso, verifique que el agua expulsada no provoque daños o inconvenientes a personas o cosas.**

**Durante el período invernal, esta agua podría causar la formación de placas de hielo en el suelo exterior.**



**Cuando se empalma la descarga de la condensación, preste la máxima atención para no estrangular el tubo de goma.**



**En caso de funcionamiento invernal con temperaturas iguales o inferiores a 0 °C, para asegurar el drenaje, es necesario comprobar que el tubo de descarga de la condensación esté protegido contra el hielo.**

**En caso de funcionamiento invernal prolongado con temperaturas inferiores a 5 °C, hay que instalar el kit opcional calefactor cubeta.**

### 2.4.3 - Montaje de los conductos de aire y de las rejillas externas

- Después de haber realizado los agujeros (utilizando la sacatestigos), inserte la hoja de plástico (H) suministrada con el acondicionador en los mismos (fig. 11).  
La hoja (H) está preparada para orificios de 202 mm; en caso de orificios de 162 mm, es necesario cortar un borde de 130 mm en el lado largo (fig. 11).



**La longitud de las hojas debe ser 65 mm menor que la de la pared.**

- Enrolle la hoja (H) e introdúzcala en el orificio prestando atención a la línea de unión, **que siempre se debe colocar hacia arriba** (fig.12).  
El tubo (H) se puede cortar con un cúter común (fig12).

Para colocar las rejillas exteriores, proceda en el modo siguiente:

- a. Aplique la junta (G) sobre la brida de pared (D) haciéndola coincidir con el borde exterior de la misma, tal como se muestra en la figura 13.
- b. Fije las dos bridas con 2 tacos N.º 6 mm, utilizando los dos orificios de fijación en posición horizontal (fig. 14 - 15 - 16).
- c. Introduzca la anilla pequeña del muelle (con vástago largo) en el perno del tapón (en ambos componentes) (fig.17).
- d. Introduzca los dos tapones (con muelle), desde la parte delantera de la rejilla externa, en los dos alojamientos de la misma; tire hasta el oír el clic (Fig. 18) y enganche las dos cadenas a la anilla grande del muelle.
- e. Aferre con una mano las dos cadenas unidas a la rejilla;
- f. Repliegue sobre sí mismas las rejillas externas, aferrándolas con la mano libre en la parte de plegado e introduciendo los dedos dentro de cada aleta (fig.19).
- g. Introduzca el brazo en el tubo hasta hacer sobresalir completamente la rejilla en el exterior.
- h. Deje abrir la rejilla, manteniendo los dedos dentro de las aletas.
- i. Gire la rejilla hasta que las aletas queden perfectamente horizontales y con la inclinación hacia abajo.
- l. Tire de la cadena, tensando el muelle, y enganche el anillo de la cadena al perno de la brida interna para el paso de los tubos (fig. 20).
- m. Corte con un alicate los eslabones excedentes de las cadenas.



**Utilice exclusivamente las rejillas suministradas (F) o rejillas con las mismas características.**

### 2.4.4 - Preparación de los orificios en la máquina

En el caso de uso de agujeros Ø 202 mm, obre como sigue:

- a. En el caso de uso de tubos de 162 mm, no se debe realizar la operación de remoción de parte de la carcasa posterior.
- b. Utilice un alicate para romper la placa ciega de la carcasa posterior (fig. 22-A).
- c. Entonces, rote adelante y atrás la parte de carcasa de quitar con la mano hasta romper la parte precortada remanente (fig. 22-B).
- d. Recorte el posible material aislante en exceso dentro del agujero utilizando un cúter (fig. 22-B).

## 2.4.5 - Posicionamiento del dispositivo en lo soporte de anclaje

Obrando sobre los dos agujeros previamente realizados (vea fig. 6), fije lo soporte (L) en la pared utilizando los tornillos de los espiches (H) suministrados (fig. 22).

Después de haber controlado

que el soporte de fijación está bien anclado a la pared,

que las preparaciones para la conexión eléctrica y para la descarga de la condensación se hayan diseñadas (si necesarias),

se puede enganchar el acondicionador.

Obre como sigue:

Levante el acondicionador de aire sosteniéndolo a los lados de la base inferior y engánchelo al soporte (L) (fig. 23).

Para facilitar la operación de enganche, incline ligeramente la parte inferior del aparato hacia usted.

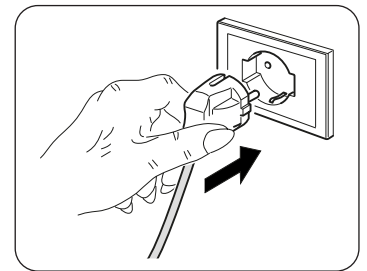


- **Las operaciones de conexión eléctrica y de fijación de la descarga de aire de condensación, así como el desagüe, deben ser realizadas con el aparato ya colgado y separado de la pared mediante un taco de madera u otro objeto análogo (véase la Fig. 24).**
- **Al final del trabajo de instalación, verifique con atención que no queden fisuras o ranuras detrás del respaldo del aparato. La junta aislante trasera debe ajustarse bien a la pared, sobre todo en las zonas de los conductos de entrada y salida del aire exterior.**

## 2.4.6 - Conexión eléctrica

El aparato está dotado de un cable de alimentación con clavija (conexión tipo Y).

Si se utiliza una toma de corriente cercana al aparato, es suficiente conectar la clavija.



**Antes de conectar el climatizador, verifique:**

- **que los valores de tensión y frecuencia de alimentación respeten lo especificado en los datos de placa del aparato;**
- **que la línea de alimentación esté dotada de una eficaz conexión a tierra y esté correctamente dimensionada para la absorción máxima del climatizador (sección mínima de los cables: 1,5 mm<sup>2</sup>);**
- **que el aparato esté alimentado exclusivamente con una toma compatible con la clavija suministrada.**



**La eventual sustitución del cable de alimentación debe ser realizada exclusivamente por el servicio de asistencia técnica autorizada o por personal con cualificación similar.**



**En la red de alimentación del aparato debe estar previsto un adecuado dispositivo de desconexión omnipolar, en conformidad con las normas nacionales de instalación.**

**De todos modos, es necesario verificar que la alimentación eléctrica esté dotada de una eficaz toma de tierra y de adecuadas protecciones contra sobrecargas y cortocircuitos (se recomienda el uso de un fusible retardado tipo 10 AT u otros dispositivos con funciones análogas).**

Es posible realizar la conexión eléctrica mediante un cable empotrado en la pared, en la posición indicada en la plantilla de instalación (conexión recomendada para instalaciones del aparato en la parte alta de la pared).



- **Esta operación debe ser realizada exclusivamente por el instalador o por personal con cualificación similar, y en conformidad con las normas nacionales vigentes.**
- **Para prevenir todo riesgo de electrocución, es indispensable desconectar el interruptor general antes de realizar conexiones eléctricas o cualquier operación de mantenimiento en los aparatos.**

Para reemplazar el cable de alimentación, proceda como sigue:

- a. Retire la cubierta inferior (de enclavamiento) (A) (fig. 25).
- b. Retire la cubierta superior (de enclavamiento) (B) (fig. 25).
- c. Desatornille los 6 tornillos que bloquean la cubierta frontal (fig. 26).
- d. Retire la cubierta frontal (C) (fig. 27) y retire la cubierta de la caja eléctrica (D) (fig. 27).
- e. Desenrosque la abrazadera del cable (E) (fig. 27) y desenrosque los tornillos de bloqueo del cable del bloque de terminales (F) (fig. 27).
- f. Retire el cable actual e inserte el nuevo cable siguiendo la misma ruta.
- g. Retire la cuña de madera en la parte posterior de la máquina.
- h. Bloquee los tres polos del cable en el bloque de terminales y apriete los tornillos (F) (fig. 27).
- i. Asegure el cable con la abrazadera (E) (fig. 27).
- l. Cierre la protección de la placa (D) (fig. 27).
- m. Vuelva a colocar la cubierta frontal de la máquina con los seis tornillos.
- n. Vuelva a montar las dos cubiertas de enclavamiento (superior e inferior).



**Estas operaciones deben llevarse a cabo con la máquina ya colocada en el soporte, también lea cuidadosamente las siguientes instrucciones antes de completar la conexión eléctrica.**

## 2.5 - CONFIGURACIÓN INSTALACIÓN ALTA/BAJA

La unidad se puede instalar tanto en la parte baja de la pared (adyacente al suelo) como en su parte alta (adyacente al techo).

Para optimizar la distribución del aire y la comodidad del ambiente, la dirección del flujo de aire se puede cambiar cambiando la posición de la aleta de salida de aire.

### MODIFICACIÓN DE LA CONFIGURACIÓN DEL FLAP DE SALIDA AIRE DE PARED BAJA A PARED ALTA Y VICEVERSA

Obre tal como se indica abajo (véase fig. 28-29):

- a. Abra delicadamente el flap y destáquelo de sus ganchos laterales y centrales en los deflectores.
- b. Quite el perno (P1) y rote el flap en 180°.
- c. Inserte el perno (P1) en el lado derecho del flap.
- d. Vuelva a insertar el flap insertando el perno (P1) en el agujero inferior posicionado a la derecha de la abertura (P2) e inserte el perno ya presente en el aparato en el agujero inferior a la izquierda de la abertura.



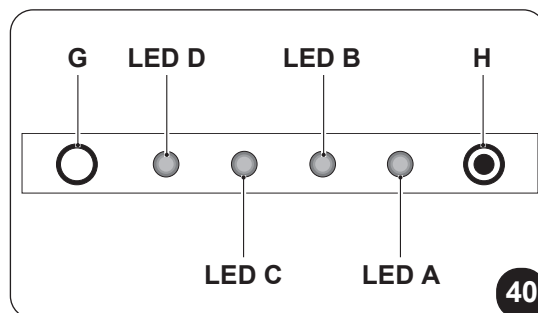
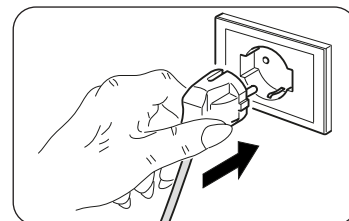
**LA CONFIGURACIÓN EN PARED ALTA DETERMINA, EN MODO CALENTAMIENTO, UNA CORRECCIÓN AUTOMÁTICA DE LA TEMPERATURA DEL AMBIENTE IGUAL A 3°C.**



**Para una funcionalidad correcta, cada modificación de la configuración de la aleta de salida de aire debe corresponder a la modificación relativa de la configuración electrónica.**

Después de realizar las operaciones mecánicas para cambiar la aleta de salida de aire, es necesario configurar la electrónica de control de la máquina (ver fig.B):

- Conecte la línea de suministro de energía.
- Asegúrese de que la máquina esté en espera, **LED A** encendido.
- mantenga presionado el botón de reinicio **H** hasta que suene una señal acústica.
- CONFIGURACIÓN DE PARED ALTA:** presione y mantenga presionado el botón **H** nuevamente hasta que se encienda el **LED C** (amarillo).  
**CONFIGURACIÓN DE PISO:** mantenga presionado el botón **H** nuevamente hasta que se encienda el **LED B** (verde).
- Suelte el botón de visualización **H** y espere unos segundos hasta que se restablezca la configuración en espera, con el **LED A** encendido.



## 3 - USO

### 3.1 - ADVERTENCIAS



**La instalación y la conexión eléctrica del aparato deben ser realizadas por personal especializado, dotado de los requisitos previstos por la ley. Las instrucciones para la instalación están contenidas en el párrafo correspondiente del presente manual.**



**Ningún objeto u obstáculo estructural o decorativo (muebles, cortinas, plantas, follaje, persianas, etc.) deberá obstruir, bajo ningún concepto, el flujo normal de aire interior en las rejillas de aspiración o impulsión, o el de aire exterior de condensación, en las tomas practicadas en la pared exterior.**



- No se apoye ni se sienta sobre la carcasa del acondicionador, para evitar graves daños a las partes exteriores.**
- No mueva manualmente el deflector de salida de aire. Para llevar a cabo esta operación de manera automática, utilice siempre el mando a distancia.**
- En caso de pérdidas de agua de condensación en el aparato, es necesario apagarlo inmediatamente y quitar la alimentación eléctrica, comprobando la causa de las mismas. Si no puede corregirlas fácilmente, llame al Servicio de Asistencia Técnica.**
- Durante el funcionamiento de calefacción, el acondicionador elimina periódicamente el hielo que se podría formar sobre la batería externa. En esta situación (descongelación), la máquina sigue funcionando pero no suministra aire caliente al local. La duración de esta fase puede ser de 3 a 10 minutos como máximo.**
- Limpie periódicamente el filtro de aire, tal como se describe en el párrafo (4.1.2).**



**El aparato no debe ser instalado en locales en los que haya o se produzcan gases explosivos, o con condiciones de humedad y temperatura fuera de los límites máximos definidos en el Manual de Instalación.**

## 3.2 - DESCRIPCIÓN DE LA CONSOLA DE VISUALIZACIÓN

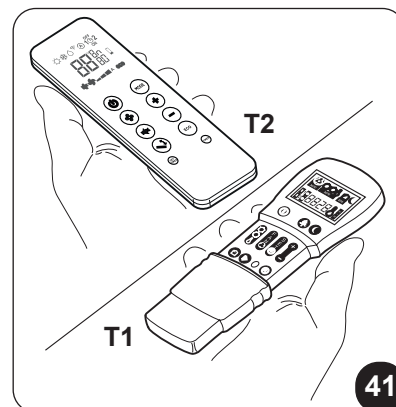
En la parte superior derecha del aparato hay pulsadores y LED cuyas funciones se describen en el párrafo (4.3.3)

## 3.3 - USO DEL MANDO A DISTANCIA

El mando a distancia entregado con el equipamiento base del climatizador es el instrumento que permite utilizar el equipamiento de una manera más cómoda.

Es el instrumento que hay que manejar con cuidado y particularmente hay que:

- Evitar mojarlo (no hay que limpiarlo con agua o dejarlo a la intemperie).
- Evitar que se caiga al suelo o se golpee violentamente.
- Evitar la exposición directa a los rayos solares.



- **El mando a distancia funciona con la tecnología del infrarrojo.**
- **Durante el uso no interponer obstáculos entre el mando a distancia y el acondicionador.**
- **En caso en que en el ambiente sean utilizados otros aparatos dotados de mando a distancia (TV, grupos estéreo, etc.), se podrían producir interferencias con la consiguiente pérdida de la señal enviada.**
- **Las lámparas electrónicas y fluorescentes pueden interferir en la transmisión entre el mando a distancia y el acondicionador.**
- **Extraer las pilas de alimentación si el mando a distancia no es utilizado durante largos períodos de tiempo.**
- **La pantalla del control remoto se apaga después de unos segundos de inactividad, para reactivarla, presione cualquier tecla.**

### 3.3.1 - Inserción de las pilas (fig. 30)

Para colocar correctamente las baterías:

- a. Extraiga la tapa del compartimento de las baterías.
- b. Coloque las baterías en su compartimento.

**Respetar escrupulosamente las polaridades indicadas en el fondo del espacio.**

- c. Cierre correctamente la tapa.

### 3.3.2 - Substitución de las pilas

Las pilas tienen que ser substituidas cuando el display del mando a distancia ya no está nítido o cuando el mismo no cambia ya las programaciones del climatizador.

**Utilizar siempre pilas nuevas y substituir ambas a la vez.**  
**El uso de baterías viejas o de tipo diferente puede hacer que el mando a distancia funcione mal.**

El mando a distancia utiliza dos baterías alcalinas en seco de 1,5 V (tipo AAA.LR03) (fig. 30).  
Tras substituir las baterías, ajuste el reloj del mando a distancia.



**Una vez descargadas, ambas pilas tienen que ser substituidas y eliminadas en los apropiados centros de recolección o como está previsto por las normativas locales.**

- Si no va a utilizar el mando a distancia durante varias semanas o más, quite las baterías.  
**Eventuales pérdidas de las baterías podrían dañar el mando a distancia.**
- La vida promedio de las baterías con un uso normal es de aproximadamente seis meses. Sustituya las baterías cuando ya no se oye la señal acústica de recepción del mando desde la unidad interior o bien si el indicador de transmisión en el mando a distancia no se enciende.



**No recargue ni desarme las baterías. No arroje las baterías al fuego. Pueden quemarse o explotar.**



**Si el líquido de las baterías cae sobre la piel o la ropa, lave con abundante agua limpia. No utilice el mando a distancia con baterías que hayan sufrido pérdidas. Los productos químicos de las baterías pueden provocar quemaduras u otros riesgos para la salud.**

### 3.3.3 - Posición del control remoto

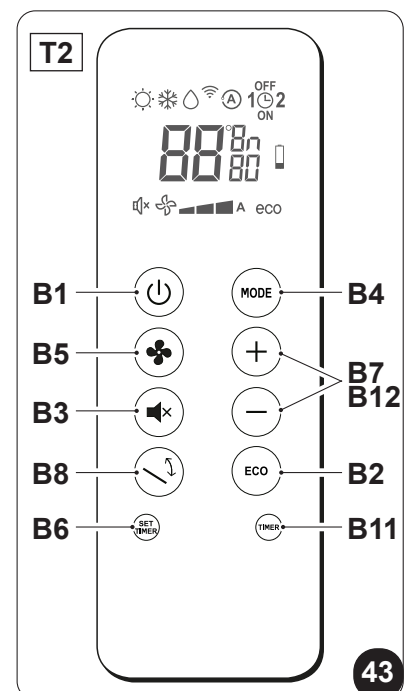
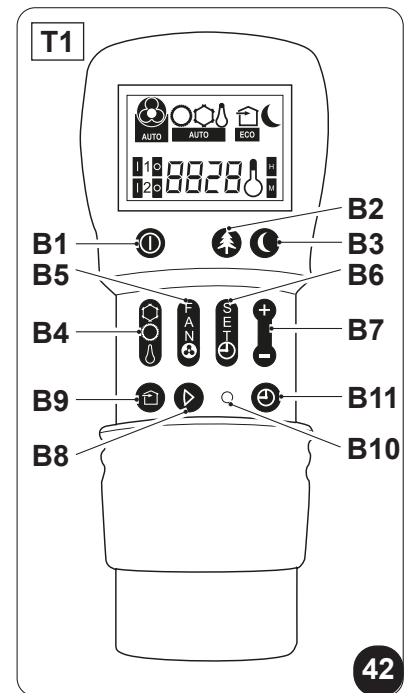
- Mantenga el mando a distancia en una posición desde la cual la señal pueda llegar al receptor del aparato (la distancia máxima es unos 8 metros - con las baterías cargadas) (fig. 31-32). La presencia de obstáculos (muebles, cortinas, paredes, etc.) entre el mando a distancia y el aparato reduce el alcance del mando a distancia.

## 3.4 - DESCRIPCIÓN DEL MANDO A DISTANCIA

El mando a distancia es el interfaz entre el usuario y el climatizador y, por lo tanto, es muy importante aprender a conocer cada una de sus funciones, el uso de los distintos mandos y los símbolos señalados.

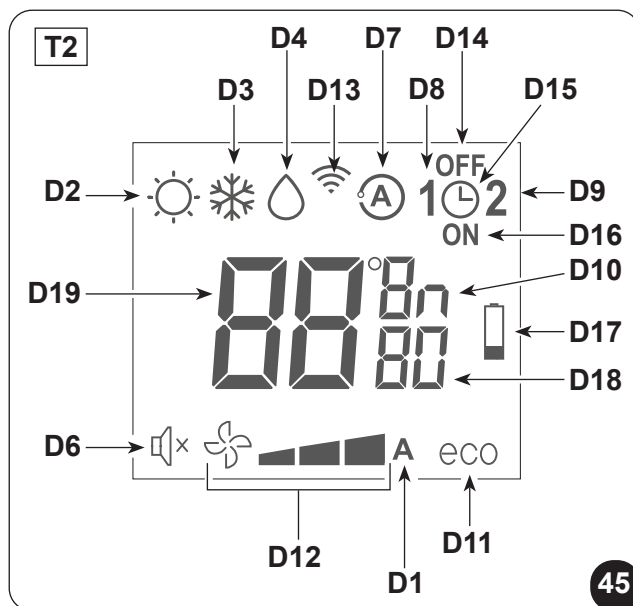
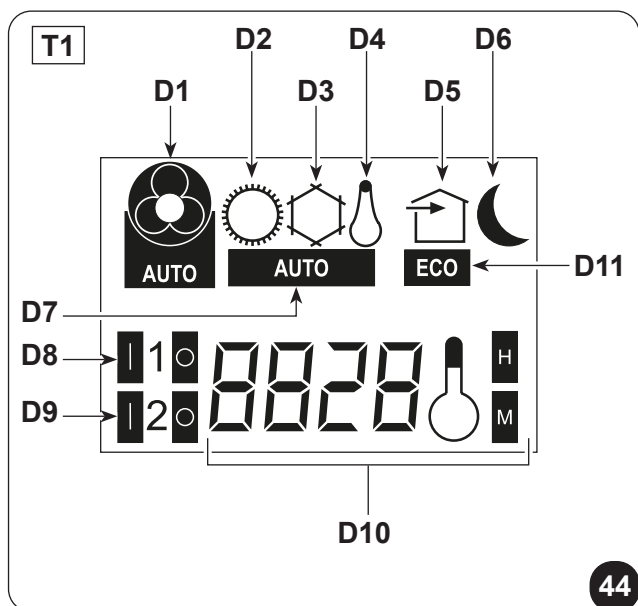
### 3.4.1 - Descripción de las teclas del mando a distancia (Fig. 42-43)

- B1** Activación/desactivación (Stand-by) de la unidad
- B2** Tecla de modo **ECONOMY/ECO**
- B3** Tecla de modo nocturno (**SILENT**)
- B4** Selección del modo de funcionamiento  
- enfriamiento > calentamiento > ventilación >  
> deshumidificador > automático
- B5** Aumento/disminución de la velocidad del ventilador
- B6** Configuración de reloj/programación
- B7** Aumento/Disminución temperatura deseada/reloj/programación
- B8** Activación/desactivación de la función de oscilación de la aleta de salida de aire
- B9** Activación/desactivación del sistema de intercambio de aire **FREE COOLING** (no disponible para este modelo)
- B10** Tecla **RESET**
- B11** Activación/desactivación de programas
- B12** Selección de la unidad de temperatura deseada °C / °F presionando las teclas **B7** simultáneamente



### 3.4.2 - Descripción de la pantalla del mando a distancia (Fig.44-45)

- D1 Indicación de la velocidad del ventilador o su modo de funcionamiento automático (AUTO)
- D2 Modo calefacción
- D3 Modo de enfriamiento
- D4 Modo de deshumidificación
- D5 Función de intercambio de aire (no disponible para este modelo)
- D6 Función nocturna (SILENT)
- D7 Función automática
- D8 Programa 1
- D9 Programa 2
- D10 Indicador de temperatura/reloj
- D11 Función ECO habilitada
- D12 Velocidad de ventilación mínima - media - máxima
- D13 Transmisión del mando en curso
- D14 Configuración tiempo de apagado programado
- D15 Configuración reloj/programa
- D16 Configuración tiempo de encendido programado
- D17 Señalización batería descargada
- D18 Temporizador minutos
- D19 Temperatura deseada/reloj/programación





## 3.5 - DESCRIPCIÓN DE LAS FUNCIONES DEL ACONDICIONADOR

### 3.5.1 - Encendido general y gestión de funcionamiento

- Para transmitir los mandos hacia el aparato, es necesario dirigir la parte delantera del mando a distancia hacia la consola de aparato.  
La recepción de la señal emitida se confirma mediante la emisión de una señal acústica.
- La distancia máxima desde la cual la recepción de los mandos puede ocurrir corresponde a unos 8 metros (con las baterías cargadas).

### 3.5.2 - Botón ECO

- Al presionar la tecla **B2** en el control remoto se activa la función de ahorro de energía, optimizando automáticamente las funciones de la máquina y el símbolo **D11** aparece en la pantalla.

### 3.5.3 - Encendido/apagado del aparato

- Presione el pulsador **B1** en el mando a distancia para activar o desactivar (stand-by) el acondicionador. El sistema e controle de la unidad es equipado con memoria, por esta razón todas las configuraciones no se perderán al apagamiento del aparato.



***En caso de parada prolongada del aparato, desactívelo accionando el interruptor general o desenchufando la clavija de la toma de corriente.***

### 3.5.4 - Funcionamiento sólo en modo “Enfriamiento”

- En este modo de funcionamiento, el aparato deshumidifica y enfría el ambiente.
- Para activar este modo, presione la tecla **B4** en el control remoto varias veces hasta que aparezca el símbolo **D3** en la pantalla.
- En este modo de funcionamiento es posible regular la temperatura deseada y la velocidad del ventilador. Después de un máximo de tres minutos desde la activación de este modo de funcionamiento, el compresor se enciende y el aparato comienza a distribuir aire frío.
- El encendido del compresor se indica mediante la iluminación del **LED B** (verde) ubicado en la consola (fig.40).

### 3.5.5 - Funcionamiento sólo en modo “Deshumidificación”

- En este modo de funcionamiento el aparato deshumidifica el ambiente.  
Por lo tanto, la activación de esta función resulta particularmente útil durante las estaciones intermedias, o en esos días de lluvia en que la temperatura es agradable pero la excesiva humedad provoca incomodidad.
- En este modo se ignora tanto la regulación de la temperatura ambiente como la regulación de la velocidad del ventilador, que siempre es mínima.
- Cualquier indicación de temperatura y velocidad del ventilador desaparece de la pantalla del control remoto.
- Para activar este modo, presione la tecla **B4** en el control remoto varias veces hasta que el símbolo **D4** y el símbolo de ventilación automática **D1** aparezcan en la pantalla.
- En Deshumidificación, es normal que el aparato funcione de manera intermitente.

### 3.5.6 - Funcionamiento sólo en modo “Ventilación”

- En este modo de funcionamiento el aparato no ejerce ninguna acción sobre la temperatura ni sobre la humedad del aire en el ambiente.
- Para activar este modo, presione la tecla **B4** en el control remoto varias veces hasta que aparezca el símbolo de ventilación automática **D1** en la pantalla del control remoto.

### 3.5.7 - Funcionamiento sólo en modo “Bienestar” (Automático)

- En este modo, en función de la temperatura interior del local, se regula automáticamente la temperatura de la instalación y la velocidad del ventilador, según la temperatura programada (excepto en caso de funcionamiento de deshumidificación).
- Para activar este modo, presione la tecla **B4** en el control remoto varias veces hasta que aparezca el símbolo **D7** en la pantalla.

### 3.5.8 - Funcionamiento sólo en modo “Calentamiento” (sólo modelos con bomba de calor)

- Utilizando este modo el aparato calienta el ambiente.  
Esta función es disponible sólo para las versiones con bomba de calor (HP).
- Para activar este modo, presione la tecla **B4** en el control remoto varias veces hasta que aparezca el símbolo **D2** en la pantalla.
- En este modo de funcionamiento es posible regular la temperatura deseada y la velocidad del ventilador. Después de un máximo de tres minutos desde la activación de este modo de funcionamiento, el compresor se enciende y el aparato comienza a producir calor.
- El encendido del compresor se indica mediante la iluminación del **LED B** (verde) ubicado en la consola (fig.40).



**Periódicamente el aparato realiza una descongelación de la batería.**

**Durante esta fase, el climatizador no envía aire caliente al ambiente, aunque permanecen encendidos todos los órganos internos, excepto el ventilador de aire ambiente.**

**Cuando las temperaturas exteriores son bajas, se puede verificar un retraso en el paso de la velocidad mínima a la media o a la máxima, desde el momento en que se envía la señal con el mando a distancia.**

**Un retraso análogo se puede verificar para la activación de la oscilación del deflector móvil.**

**Después de apagar la unidad, el ventilador interno permanece en funcionamiento durante segundos, transcurridos los cuales se detiene y se cierran ambos flaps.**

### 3.5.9 - Control de la dirección del flujo de aire

- Presione la tecla **B9** en el mando a distancia para activar/desactivar la oscilación continua del deflector móvil de salida del aire (fig.39 - rif. 1).
- Cuando la oscilación continua está activada, una adicional presión de la tecla **B9** permite bloquear el deflector para que se obtenga la dirección vertical deseada para el flujo de aire.



***La posición del deflector móvil nunca se debe forzar manualmente.***

### 3.5.10 - Control de la velocidad del ventilador

- El control de la velocidad del ventilador ocurre por medio de la tecla **B5** (en el mando a distancia).
- Presionando varias veces esta tecla, la velocidad cambia según la siguiente secuencia: Baja > Media > Alta > Automática.
- Cuanto mayor sea la velocidad programada, mayor será el rendimiento del aparato, pero también mayor su intensidad acústica.
- Regulando el modo automático, el microprocesador a bordo regula automáticamente la velocidad, manteniéndola más alta cuanto mayor es la diferencia entre la temperatura detectada en el ambiente y la temperatura regulada.
- La velocidad se reduce automáticamente a medida que la temperatura ambiente se acerca a la temperatura programada.
- En modo deshumidificación no es posible controlar la velocidad, ya que el aparato funciona solamente a baja velocidad.

### 3.5.11 - Tecla SILENT

- Para activar este modo, presione la tecla **B3** en el control remoto, el símbolo **D6** aparece en la pantalla.
- La activación de la función **nocturna (SILENT)** le permite obtener múltiples resultados:
  - aumento gradual de la temperatura configurada en modo enfriamiento
  - disminución gradual de la temperatura configurada para el calentamiento (sólo versiones HP)
  - reducción del nivel sonoro del aparato
  - ahorro en consumo nocturno de electricidad
- Para la activación de la función **nocturna**, primero es necesario seleccionar el modo de funcionamiento y la temperatura deseada, entonces activar la función **nocturna** presionando la tecla **B3**.
- Idealmente, la activación de la tecla **nocturna** debe realizarse inmediatamente antes de conciliar el sueño.
- En el modo de enfriamiento, la temperatura establecida se mantiene durante una hora después de activar la tecla **nocturna**. En las siguientes dos horas, la configuración aumenta gradualmente, mientras que la operación del ventilador se configura a baja velocidad.
- Después de la segunda hora, la configuración de temperatura y la configuración del ventilador no se alteran más.
- En calefacción, la temperatura establecida se mantiene durante una hora después de activar la tecla **nocturna**. Durante las próximas dos horas, la configuración se reduce gradualmente, mientras que el funcionamiento del ventilador se configura a baja velocidad.

- Después de la segunda hora, la configuración de temperatura y la configuración del ventilador no se alteran más.
- La tecla nocturna no está disponible para operar solo en deshumidificación y ventilación.
- La tecla nocturna se puede desactivar en cualquier momento (idealmente al despertar) presionando el botón **B3** una vez más.
- En este punto, se restablecen los ajustes de temperatura y velocidad del ventilador que se establecieron antes de activar esta función.

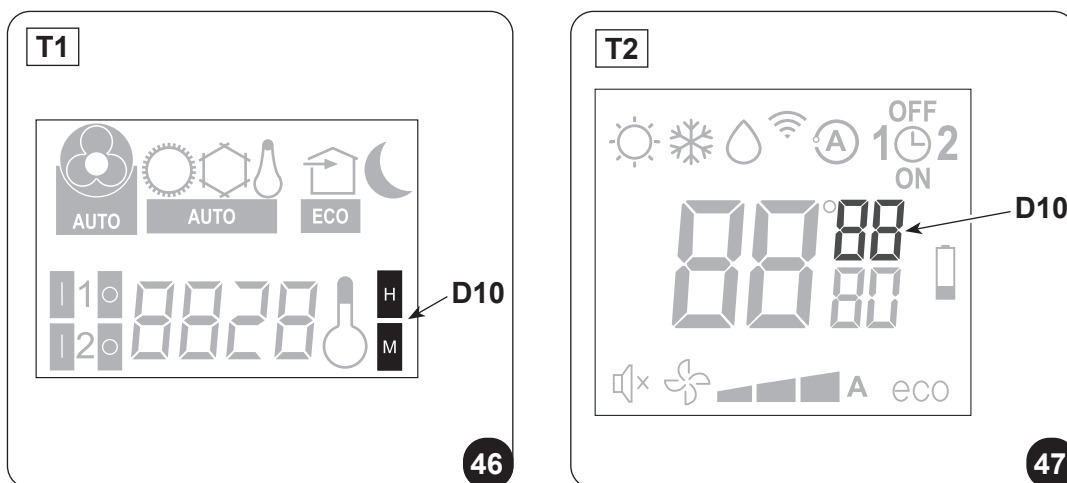
### 3.5.12 - Configuración del temporizador

- La lógica del aparato pone a disposición del Usuario la posibilidad de hacer uso de dos diferentes programas del temporizador (vea párrafo 3.5.14), gracias a los cuales el aparato se puede desactivar y activar (o viceversa) en horarios de su preferencia (por ejemplo se puede activarlo poco antes del horario del regreso previsto para que en la habitación se haya una temperatura ya agradable).
- Si se desea utilizar estas funciones, primero es necesario configurar el horario correcto (vea párrafo 3.5.13) y luego configurar el temporizador a los horarios deseados.

### 3.5.13 - Configuración del reloj y del temporizador (Fig.46-47)

Para configurar la hora, trabaje con el mando a distancia como sigue:





- Presione la tecla **B6** (SET TIMER) hasta cuando en la pantalla se visualiza la indicación de las horas **h** (D10)
- Configure la hora con las teclas **B7** (+ y -).
- Presione la tecla **B6** hasta cuando en la pantalla se visualiza la indicación de los minutos **m** (D10).
- Configure los minutos con las teclas **B7** (+ y -).
- Presione la tecla **B6** para memorizar la hora y proseguir con la programación del temporizador.

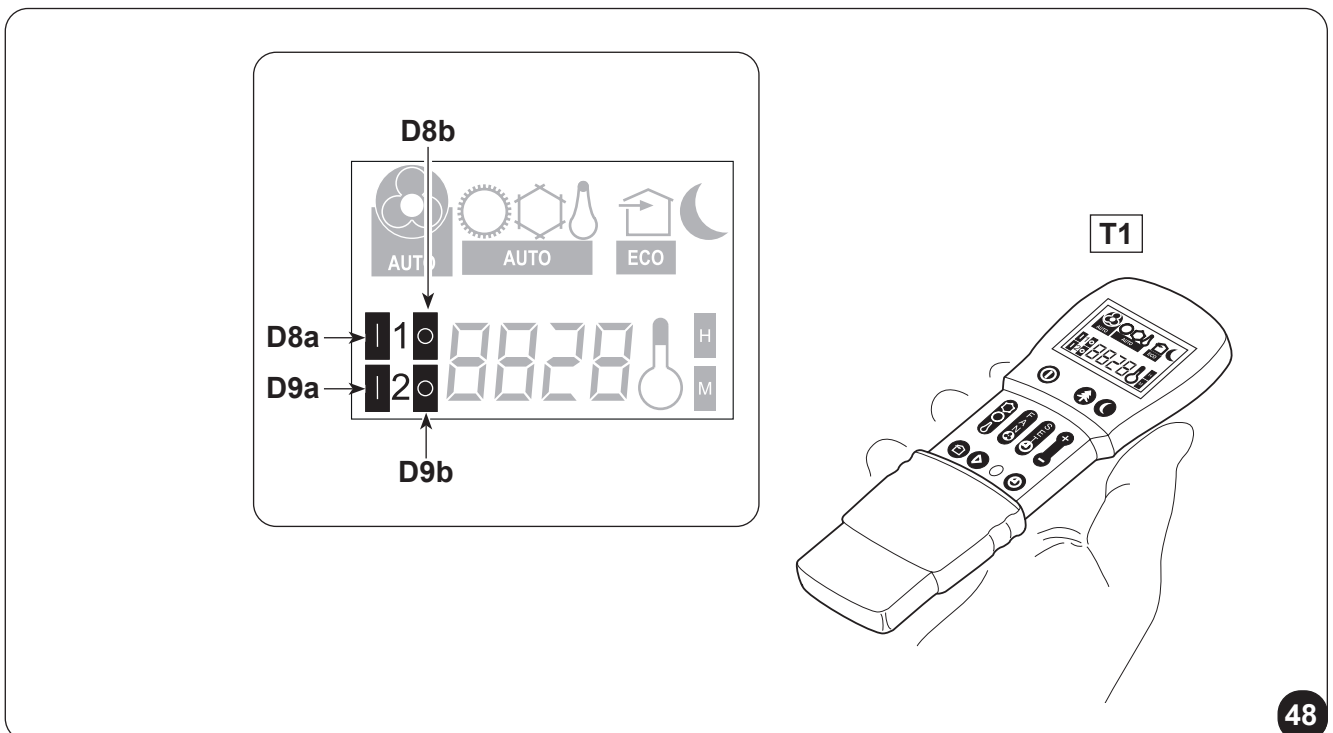


### 3.5.14 - Configuración de los horarios del temporizador (PROGR. 1 y PROGR. 2) (T1)

Es posible configurar uno o ambos los programas del temporizador.

Para configurar los horarios de activación y desactivación del aparato en los dos programas utilice el mando a distancia y obre como sigue:

- a. Presione una o más veces la tecla **B6** (SET TIMER) hasta cuando en la pantalla se visualiza el símbolo  (D8a) (Horario de activación del 1° programa).
- b. Con las teclas **B7** (+ y -), aumente o disminuya la hora en la cual se desea que el acondicionador se active.  
La variación de la hora configurable con las teclas **B7** (+ y -) es de 30 minutos.
- c. Presione una segunda vez la tecla **B6** (SET TIMER); en la pantalla se visualiza el símbolo  (D8b) (Horario de desactivación del 1° programa).
- d. Con las teclas **B7** (+ y -), aumente o disminuya la hora en la cual se desea que el acondicionador se apague. La variación de la hora configurable con las teclas **B7** (+ y -) es de 30 minutos.
- e. Presione una segunda vez la tecla **B6** (SET TIMER); en la pantalla se visualiza el símbolo  (D9a) (Horario de activación del 2° programa).
- f. Con las teclas **B7** (+ y -), aumente o disminuya la hora en la cual se desea que el acondicionador se active.  
La variación de la hora configurable con las teclas **B7** (+ y -) es de 30 minutos.
- g. Presione una segunda vez la tecla **B6** (SET TIMER); en la pantalla se visualiza el símbolo  (D9b) (Horario de desactivación del 2° programa).
- h. Con las teclas **B7** (+ y -), aumente o disminuya la hora en la cual se desea que el acondicionador se apague. La variación de la hora configurable con las teclas **B7** (+ y -) es de 30 minutos.
- i. Para volver al modo de funcionamiento normal, presione una o más veces la tecla **B6** (SET TIMER) hasta cuando en la pantalla se apagan todos los símbolos referidos a esta configuración.

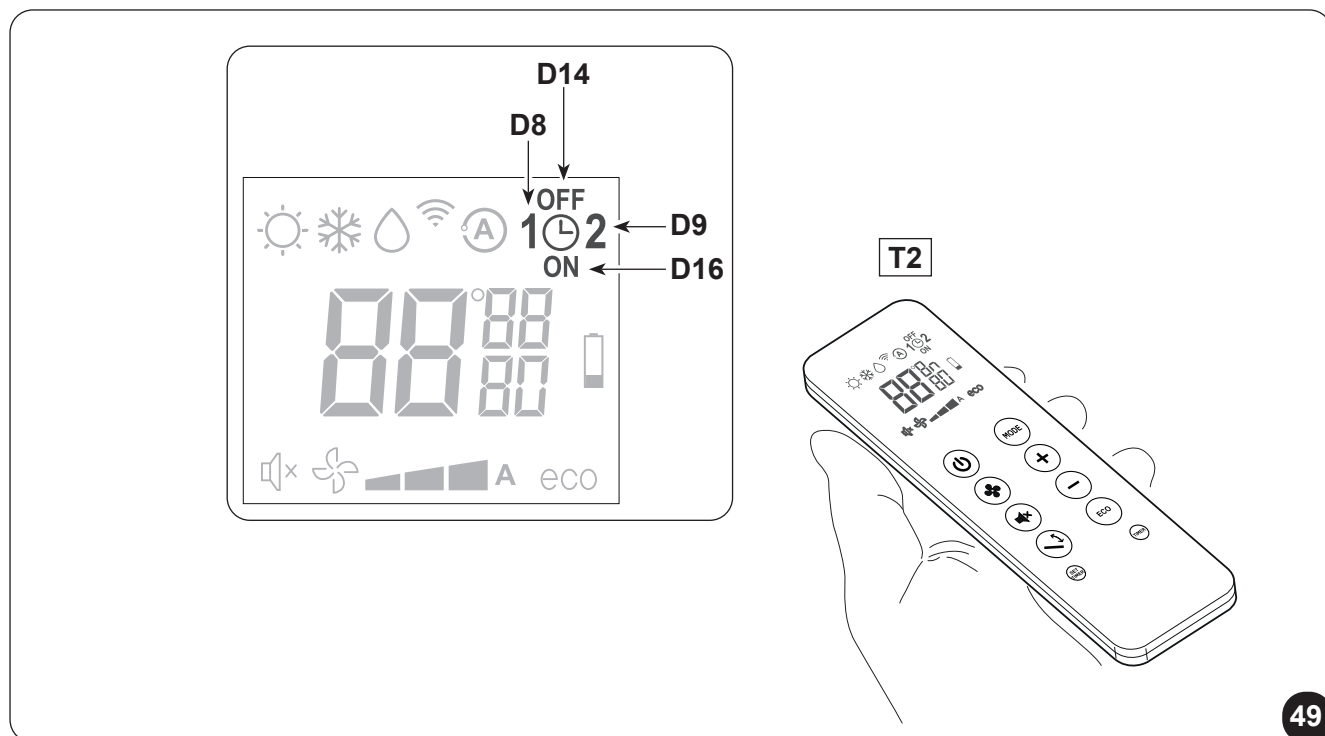


### 3.5.15 - Configuración de los horarios del temporizador (PROGR. 1 y PROGR. 2) (T2)

Es posible configurar uno o ambos los programas del temporizador.

Para configurar los horarios de activación y desactivación del aparato en los dos programas utilice el mando a distancia y obre como sigue:

- a. Presione una o más veces la tecla **B6** (SET TIMER) hasta cuando en la pantalla se visualiza el símbolo **1** (D8) (Horario de activación del 1° programa) y el símbolo **ON** (D16).
- b. Con las teclas **B7** (+ y -), aumente o disminuya la hora en la cual se desea que el acondicionador se active.  
La variación de la hora configurable con las teclas **B7** (+ y -) es de 30 minutos.
- c. Presione una segunda vez la tecla **B6** (SET TIMER); en la pantalla se visualiza el símbolo **1** (D8) (Horario de desactivación del 1° programa) y el símbolo **OFF** (D14).
- d. Con las teclas **B7** (+ y -), aumente o disminuya la hora en la cual se desea que el acondicionador se apague. La variación de la hora configurable con las teclas **B7** (+ y -) es de 30 minutos.
- e. Presione una segunda vez la tecla **B6** (SET TIMER); en la pantalla se visualiza el símbolo **2** (D9) (Horario de activación del 2° programa) y el símbolo **ON** (D16).
- f. Con las teclas **B7** (+ y -), aumente o disminuya la hora en la cual se desea que el acondicionador se active.  
La variación de la hora configurable con las teclas **B7** (+ y -) es de 30 minutos.
- g. Presione una segunda vez la tecla **B6** (SET TIMER); en la pantalla se visualiza el símbolo **2** (D9) (Horario de desactivación del 2° programa) y el símbolo **OFF** (D14).
- h. Con las teclas **B7** (+ y -), aumente o disminuya la hora en la cual se desea que el acondicionador se apague. La variación de la hora configurable con las teclas **B7** (+ y -) es de 30 minutos.
- i. Para volver al modo de funcionamiento normal, presione una o más veces la tecla **B6** (SET TIMER) hasta cuando en la pantalla se apagan todos los símbolos referidos a esta configuración.



### 3.5.16 - Activación y desactivación del temporizador

Una vez configurados, los programas del temporizador se pueden activar o no según las necesidades contingentes.

La activación puede ser relativa a uno de los dos programas o ambos.

En particular, cada vez que se presiona el pulsador **B11** (Activación de los programas) la situación cambia como sigue:

- Activación sólo del 1º Programa.
- Activación sólo del 2º Programa.
- Activación del 1º y del 2º Programa.
- Desactivación de ambos programas.

### 3.5.17 - Reset de todas las funciones del mando a distancia (solo para control remoto T1)

Al presionar el botón **B10** (RESET) se restablecerán todas las configuraciones del control remoto.

De esta manera, se anulan todas las configuraciones horarias del temporizador memorizadas en el mando a distancia que restablece todos los ajustes predeterminados.

Además, nuevamente presionando el botón **B10**, todos los símbolos aparecen en la pantalla, lo que permite verificar la integridad de la pantalla en sí.

### 3.5.18 - Gestión del aparato en caso de no disponibilidad del mando a distancia

En caso de pérdida del control remoto, agotamiento de la batería o mal funcionamiento del control remoto, el aire acondicionado solo se puede operar automáticamente presionando el microinterruptor ubicado debajo del orificio de la consola usando un objeto puntiagudo.

Para apagar el aire acondicionado, presione el microinterruptor nuevamente.

Desde el momento en que el control remoto vuelva a estar disponible, restablezca el control normal del aire acondicionado emitiendo cualquier comando a través del control remoto.

## 3.6 - CONSEJOS PARA EL AHORRO DE ENERGÍA

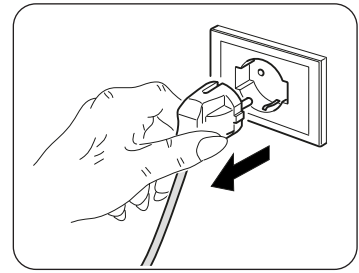
A continuación se proporcionan algunos simples consejos para reducir los consumos:

- Mantenga los filtros siempre limpios (véase el capítulo de mantenimiento y limpieza).
- Mantenga cerradas las puertas y ventanas de las habitaciones que se deben climatizar.
- Evite que los rayos solares penetren libremente en la habitación (se aconseja usar cortinas, bajar las persianas o cerrar los postigos).
- No obstruya las vías de flujo de aire de las unidades (de entrada y salida); esto, además de reducir el rendimiento de la instalación, perjudica su correcto funcionamiento y puede dañar irreparablemente las unidades.

## 4 - MANTENIMIENTO Y LIMPIEZA



**Antes de realizar cualquier tipo de intervención de mantenimiento y limpieza, asegúrese siempre de haber apagado la instalación con el mando a distancia y de haber desconectado la clavija de alimentación del enchufe de la instalación (o de haber colocado en "0" OFF el seccionador general instalado aguas arriba).**



**No toque las partes metálicas de la unidad cuando quite los filtros de aire. Son muy afiladas. Riesgo de cortes o heridas.**

### 4.1 - LIMPIEZA

#### 4.1.1 - Limpieza del aparato y del mando a distancia

Utilice un paño seco para limpiar el aparato y el mando a distancia (fig. 33).

Es posible utilizar un paño humedecido con agua fría para limpiar el aparato si está muy sucio.

Aspire entre las rejillas de entrada y salida del aire (fig. 34).



**No utilice un paño tratado químicamente o antiestático para limpiar el aparato. No utilice gasolina, solventes, pastas para limpiar ni solventes similares. Estos productos pueden provocar la rotura o la deformación de la superficie de plástico.**

#### 4.1.2 - Limpieza del filtro de aire

Para garantizar una filtración de aire interna efectiva y un buen funcionamiento del aire acondicionado, es esencial limpiar periódicamente el filtro de aire o cuando se enciende el **LED A** (rojo).

El filtro de aire se encuentra en la parte superior del aparato.

##### Remoción del filtro:

- Desconecte eléctricamente el aparato.
- Apague la unidad y espere por el cierre del flap de succión.
- Levante manualmente la rejilla de succión del aire (3) (fig. 35).
- Levante la parte frontal del filtro (F) y tírela ligeramente hacia usted (fig. 35).
- Quite los dos filtros adicionales del grupo filtro (F) (fig. 36):  
(filtro purificador de color verde ref. F1 - filtro de carbonos activos de color negro ref. F2).
- Lave y seque perfectamente todos los filtros.

##### Reensamblado del filtro:

- Inserte el grupo de carbón activo (F2) en el grupo de filtros (F) bloqueándolo en las pestañas especiales (X1) (fig. 36).
- Inserte el filtro purificador (F1) en el primer pasador del grupo de filtros (X2), tírelo ligeramente y bloquéelo en los otros dos pasadores presentes (X3) (fig. 36).
- Vuelva a montar el grupo filtros (F1-F2) insertando la extremidad trasera en la rejilla (fig. 37).
- Cierre manualmente la rejilla de succión del aire (3) (fig. 37).

Para desactivar el **LED A** (si está encendido), después de limpiar y reposicionar los filtros, conecte eléctricamente el aparato y luego presione brevemente la tecla de reinicio **H** usando un objeto puntiagudo.

De esta forma, se restablece la señal relacionada con la necesidad de limpiar el filtro.



## 4.2 - MANTENIMIENTO

Si se prevé no utilizar el aparato por un período prolongado, siga las instrucciones que se describen a continuación:

- a. Apague el acondicionador y desconecte la alimentación.
- b. Quite las baterías del mando a distancia.



**No las realice por sí mismo.**

### 4.2.1 - Mantenimiento periódico

Este climatizador ha sido proyectado con el objetivo de reducir al mínimo las operaciones de mantenimiento ordinario.

En efecto, éstas se reducen exclusivamente a las siguientes operaciones de limpieza:

- Limpieza o lavado del filtro de aire ambiente cada dos semanas o cada vez que se ilumina el correspondiente led rojo (operación realizable por el usuario; véase el manual de uso).
- Limpieza de la batería de condensación y del sistema de gestión de la condensación.

Estas operaciones deben ser realizadas periódicamente por personal técnico competente; su frecuencia depende del lugar de instalación y de la intensidad de uso.

En función de la cantidad de suciedad, es posible realizar una limpieza en seco (soplando con un compresor la batería y la cubeta, y limpiando con un cepillo suave las aletas, sin deformarlas) o una limpieza más profunda, mediante un lavado con detergentes específicos.

Antes de dejar la obra, recoja los embalajes y elimine con un paño húmedo toda huella de suciedad que se haya depositado sobre el aparato durante el montaje (Fig. 33).

Estas operaciones no son indispensables, pero dan un toque de calidad a la imagen profesional de quien ha instalado el aparato.

Para evitar inútiles llamadas por parte del Usuario, antes de dejar la obra se aconseja al Instalador:

- ilustrar los contenidos del Manual de Instrucciones del Usuario;
- ilustrar las formas en las que se debe realizar la limpieza del filtro;
- aclarar cuándo y cómo contactar con el Servicio de Asistencia.

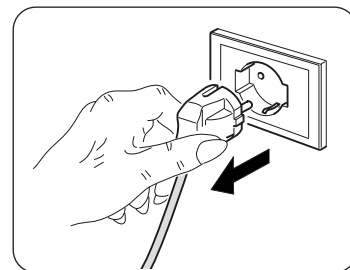
### 4.2.2 - Evacuación del agua de condensación en caso de emergencia

Si se producen anomalías en el sistema de eliminación de agua de condensación, el aire acondicionado se detiene y señala el estado de la alarma con el encendido intermitente de los **LED A**, **LED B** y **LED C** (fig.40).

Para hacer funcionar el aparato hasta la llegada del Servicio de asistencia técnica, se puede evacuar el agua acumulada con unas simples operaciones (fig. 38):



**Antes de realizar cualquier tipo de intervención de mantenimiento y limpieza, asegúrese siempre de haber apagado la instalación con el mando a distancia y de haber desconectado la clavija de alimentación del enchufe de la instalación (o de haber colocado en "0" OFF el seccionador general instalado aguas arriba).**



- a. Quite la tapa inferior.
- b. Quite el tapón (6a), después de colocar en la posición correcta un recipiente de capacidad adecuada (al menos cinco litros) para recoger el agua.
- c. Una vez resuelta la avería, el centro de asistencia cerrará el conducto de evacuación.



## 4.3 - DIAGNOSIS, ALARMAS E INCONVENIENTES

### 4.3.1 - Diagnosis de los inconvenientes

Para el Usuario es sumamente importante saber distinguir eventuales inconvenientes o anomalías operativas, del comportamiento normal del aparato durante su funcionamiento. Los inconvenientes más comunes, además, se pueden resolver fácilmente mediante simples operaciones realizadas por el propio Usuario (véase el párrafo “Anomalías y soluciones”).



**Para todas las otras señalizaciones (vea párrafo: 4.3.3 - Alarmas de la consola) es necesario contactar siempre el servicio de asistencia técnica**



**Se recuerda que cualquier intento de reparación realizado por personal no autorizado provoca la caducidad inmediata de toda forma de garantía.**

### 4.3.2 - Estos aspectos funcionales no deben ser interpretados como inconvenientes

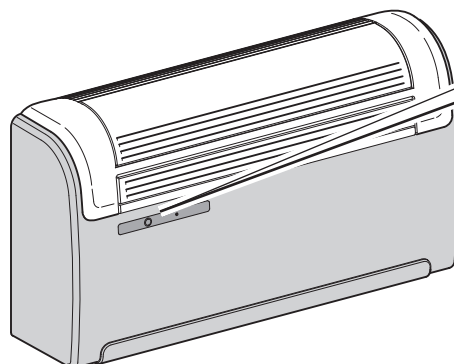
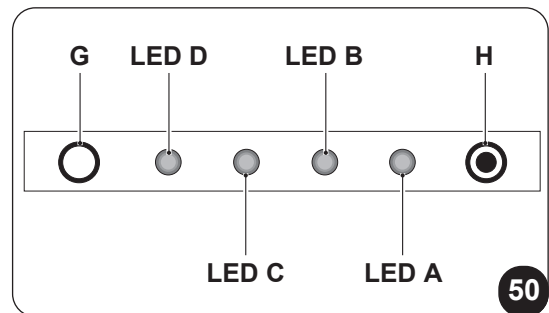
Durante el funcionamiento normal es posible que se verifique lo siguiente:

- a. **El compresor no vuelve a ponerse en marcha, antes de que haya transcurrido un cierto período de tiempo: tres minutos aproximadamente desde la orden de encendido, si ha habido una parada anterior.**
  - En la lógica de funcionamiento del aparato está previsto un retraso entre la parada y el reencendido del compresor, para proteger a este último de encendidos demasiado frecuentes.
- b. **Durante el funcionamiento en calentamiento de los aparatos con función bomba de calor, la distribución de aire caliente puede tardar unos minutos después del encendido del compresor.**
  - Si el ventilador se encendiese simultáneamente al compresor, dado que en los primeros minutos el aparato aún no funciona en régimen, se introduciría en el ambiente aire excesivamente frío (que podría causar molestias a los ocupantes).

### 4.3.3 - Señales led de la consola

Si el aire acondicionado está bloqueado, los LED resaltan una señal de alarma según la tabla “TAB1”. Comuníquese con un centro de servicio de Olimpia.

- H** Tecla de reinicio.
- G** Receptor de infrarrojos.



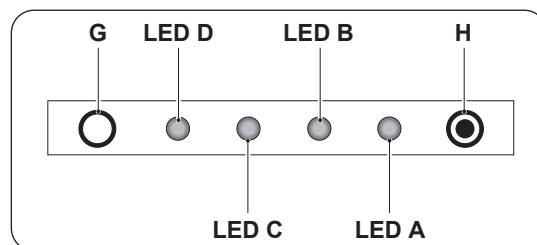


Tabla "TAB1"

DESCRIPCIÓN	LED D verde	LED C amarillo	LED B verde	LED A rojo
Señalización de máquina en espera	OFF	OFF	OFF	OFF
Señalización de la máquina en funcionamiento	ON	x	x	x
Señalización de activación del temporizador, máquina en espera	OFF	ON	OFF	OFF
Señalización de activación del temporizador, máquina en funcionamiento	ON	ON	x	x
Señalización del encendido del compresor frigorífico	ON	x	ON	x
Indicación de cualquier necesidad de limpiar el filtro de aire	ON	x	x	ON

ON: led encendido - OFF: led apagado - x: indiferente

#### 4.3.4 - Alarmas de la consola

En presencia de una alarma, los LED parpadean como se indica en la tabla "TAB2".


Si una de las alarmas persiste durante más de tres minutos, comuníquese con un centro de servicio de Olimpia.

Tabla "TAB2"

DESCRIPCIÓN	LED D verde	LED C amarillo	LED B verde	LED A rojo
Sonda temperatura aire externa defectuosa	x	x	0	1
Sonda temperatura condensador defectuosa	x	x	0	2
Sonda temperatura salida defectuosa	x	x	0	3
Protección corriente compresor	x	x	0	4
Error de comunicación	x	x	0	5
Sobrecorriente línea de alimentación	x	x	0	6
Protección corriente compresor no idónea	x	x	0	7
Problema voltaje DC tarjeta de potencia	x	x	0	8
Anomalía corriente	x	x	0	9
Temperatura condensador demasiado alta	x	x	1	0
Protección UIPM	x	x	1	2
Error de lectura EEPROM	x	x	1	3
Error de escritura EEPROM	x	x	1	4
Temperatura salida demasiado alta	x	x	1	7
Sonda temperatura ambiente defectuosa	0	1	0	0
Sonda temperatura evaporador defectuosa	0	2	0	0
Temperatura evaporador demasiado baja	0	3	0	0
Temperatura evaporador demasiado alta	0	4	0	0
Error de comunicación	0	5	0	0
Defecto del motor ventilador evaporante	0	8	0	0
Alarma nivel agua	1	1	0	0

1-9: número de flashes (1 flash = 1 segundo encendido, 1 segundo apagado) - 0: led apagado - x: indiferente

#### 4.3.5 - Anomalías y remedios

Mal funcionamiento	Causa	¿Qué se debe hacer?
<b>El aparato no se enciende</b>	Interrupción de corriente.	Espere a que se restablezca la corriente.
	La unidad se ha desconectado de la corriente.	Compruebe que la clavija esté enchufada a la toma de corriente.
	El fusible se ha interrumpido o el interruptor magnetotérmico se ha activado.	Substituya el fusible o reinicie el interruptor magnetotérmico.
	Las baterías del mando a distancia están agotadas.	Sustituya las baterías.
	La hora regulada en el temporizador es incorrecta.	Espere o anule la regulación del temporizador.
<b>El aparato no enfría/no calienta suficientemente nunca más</b>	Regulación errónea de la temperatura.	Regule correctamente la temperatura. Para conocer el procedimiento, consulte el capítulo "Uso del mando a distancia".
	El filtro del aire está sucio.	Limpie el filtro de aire.
	Las puertas o las ventanas están abiertas.	Cierre las puertas o las ventanas.
	Las tomas de entrada o salida del aire de las unidades interior o exterior están obstruidas.	Quite las obstrucciones y reencienda el aparato.
 Si el problema no se ha resuelto, contacte al servicio de asistencia técnica más cercano. Dé informaciones detalladas sobre el mal funcionamiento y la versión del aparato.		

## 5 - DATOS TÉCNICOS

 **Para los datos técnicos enumerados a continuación, consulte la placa de datos aplicada en el producto.**

- Tensión de alimentación
- Potencia absorbida máxima
- Corriente absorbida máxima
- Potencia refrigerante
- Gas refrigerante
- Grado de protección de las cubiertas
- Presión máxima de trabajo
- Aparato herméticamente sellado.  
Contiene gas fluorado de efecto invernadero R32
- Dimensiones (Ancho x Alto x Prof.) ..... mm 902 x 508 x 231
- Peso (kg) (sin embalaje) ..... kg 39

CONDICIONES LÍMITE DE FUNCIONAMIENTO	TEMPERATURA AMBIENTE INTERIOR	TEMPERATURA AMBIENTE EXTERIOR
Temperaturas de funcionamiento máximas en refrigeración	DB 35°C - WB 24°C	DB 43°C - WB 32°C
Temperaturas de funcionamiento mínimas en refrigeración	DB 18°C	DB -10°C
Temperaturas de funcionamiento máximas en calefacción	DB 27°C	DB 24°C - WB 18°C
Temperaturas de funcionamiento mínimas en calentamiento	---	DB -15°C

# INHOUDSOPGAVE

<b>0 - WAARSCHUWINGEN</b> .....	<b>3</b>
0.1 - ALGEMENE INFORMATIE .....	3
0.2 - SYMBOLEN .....	3
0.2.1 - Pictogrammen .....	3
0.3 - ALGEMEEN ADVIES .....	5
0.4 - OPMERKINGEN OVER DE GEFLUOREERDE GASSEN .....	8
0.5 - EIGENLIJK GEBRUIK.....	12
0.6 - RISICOZONES.....	12

<b>1 - OMSCHRIJVING VAN HET APPARAAT</b> .....	<b>13</b>
1.1 - LIJST VAN DE MEEGELEVERDE ONDERDELEN .....	13
1.2 - OPSLAG.....	13
1.3 - ONTVANGST EN UITPAKKEN .....	13
1.4 - BESCHRIJVING VAN DE COMPONENTEN VAN HET APPARAAT.....	14

## INFORMATIE VOORBEHOUDEN VOOR DE “INSTALLATIETECHNICUS”

<b>2 - INSTALLATIE</b> .....	<b>14</b>
2.1 - INSTALLATIEMODUS.....	14
2.2 - AFMETINGEN EN EIGENSCHAPPEN VAN DE INSTALLATIERUIMTE VAN DE KLIMAATREGELAAR .....	15
2.3 - KEUZE VAN DE POSITIE VAN DE UNIT.....	15
2.4 - MONTAGE VAN DE UNIT .....	16
2.4.1 - Gaten in de muur boren .....	16
2.4.2 - Aanleggen van de condensafvoerlijn .....	17
2.4.3 - Montage van de luchtkanalen en de uitwendige roosters .....	18
2.4.4 - Gaten voor de machine voorbereiden .....	18
2.4.5 - Plaatsing van het apparaat op de bevestigingsbeugels.....	19
2.4.6 - Elektrische aansluiting.....	19
2.5 - CONFIGURATIE HOGE/LAGE INSTALLATIE .....	20

## RUBRIEK VOOR DE TECHNICUS EN DE GEBRUIKER

<b>3 - GEBRUIK</b> .....	<b>21</b>
3.1 - WAARSCHUWINGEN.....	21
3.2 - BESCHRIJVING VAN HET SIGNALERINGS-PANEEL.....	22
3.3 - GEBRUIK VAN DE AFSTANDBEDIENING .....	22
3.3.1 - De batterijen plaatsen (afb. 30).....	22
3.3.2 - Vervanging van de batterijen.....	22
3.3.3 - Positie van de afstandsbediening.....	23
3.4 - BESCHRIJVING VAN DE AFSTANDBEDIENING .....	23
3.4.1 - Beschrijving van de toetsen van de afstandsbediening .....	23
3.4.2 - Beschrijving van het display van de afstandsbediening (afb. 44-45) .....	24
3.5 - BESCHRIJVING VAN DE FUNCTIES VAN DE KLIMAATREGELAAR.....	25
3.5.1 - Algemene inschakeling en beheer van de werking .....	25
3.5.2 - Toets ECO .....	25
3.5.3 - In-/uitschakeling van het apparaat .....	25
3.5.4 - Werking “Koeling” .....	25
3.5.5 - Werking enkel “Ontvochtiging” .....	25
3.5.6 - Werking enkel “Ventilatie” .....	26
3.5.7 - Werking enkel “Welzijn” (automatisch).....	26
3.5.8 - Werking “Verwarming” (enkel voor modellen met warmtepomp) .....	26
3.5.9 - Regeling van de richting van de luchtstroom .....	27
3.5.10 - Regeling van de ventilatorsnelheid .....	27
3.5.11 - Toets welzijn ‘s nachts (SILENT).....	27

3.5.12 - Instelling van de timer .....	28
3.5.13 - Instelling van de klok en de timer (afb. 46-47) .....	28
3.5.14 - Instelling van de timertijden (PROGR. 1 en PROGR. 2) (T1) .....	29
3.5.15 - Instelling van de timertijden (PROGR. 1 en PROGR. 2) (T2) .....	30
3.5.16 - Activering en deactivering van de timer .....	31
3.5.17 - Reset van alle functies van de afstandsbediening (uitsluitend voor de afstandsbediening T1) .....	31
3.5.18 - Beheer van het apparaat als de afstandsbediening niet beschikbaar is .....	31
3.6 - ADVIES VOOR ENERGIEBESPARING .....	31

#### **4 - REINIGING EN ONDERHOUD ..... 32**

4.1 - REINIGING.....	32
4.1.1 - Reiniging van het apparaat en de afstandsbediening .....	32
4.1.2 - Reiniging van het luchtfilter .....	32
4.2 - ONDERHOUD.....	33
4.2.1 - Periodiek onderhoud .....	33
4.2.2 - Afvoer van condenswater in geval van nood.....	33
4.3 - DIAGNOSE, ALARMEN EN PROBLEMEN.....	34
4.3.1 - Storingendiagnose.....	34
4.3.2 - Functionele aspecten die niet als storingen moeten worden beschouwd .....	34
4.3.3 - LED-signaleringen paneel.....	34
4.3.4 - Alarmen paneel .....	35
4.3.5 - Storingen en oplossingen.....	36

#### **5 - TEKNISKA DATA ..... 36**



### **VERWIJDERING**

Het symbool op het product of de verpakking geeft aan dat het niet bij het normale huisvuil mag worden gestopt, maar naar een erkend inzamelbedrijf voor de recycling van elektrische en elektronische apparatuur moet worden gebracht. Door het product op passende wijze te verwijderen helpt u mogelijke schadelijke gevolgen voor het milieu en de gezondheid als gevolg van een ongeschikte verwijdering van het product vermijden.

Informeer bij de gemeente, de plaatselijke afvalverwijderingsdienst of de winkel waar het product aangeschaft is naar meer informatie over de recycling van dit product. Dit voorschrift is uitsluitend geldig binnen EU-lidstaten.

## ILLUSTRATIES

De illustraties zijn gegroepeerd op de eerste pagina's van de handleiding



## INHOUDSOPGAVE

De pagina "NL-1" bevat de inhoudsopgave van deze handleiding



## 0 - WAARSCHUWINGEN

### 0.1 - ALGEMENE INFORMATIE

Wij wensen u eerst en vooral te bedanken omdat u de voorkeur hebt gegeven aan een door ons geproduceerd apparaat.

Dit is een voorbehouden document, volgens de wetsbepalingen, met een verbod op verveelvoudiging of overdracht aan derden zonder uitdrukkelijke toestemming van de fabrikant. fabrikant.

Het apparaat kan worden bijgewerkt en daarom andere details vertonen dan aangeduid, zonder gevolgen voor de teksten in deze handleiding.

### 0.2 - SYMBOLEN

De pictogrammen die in dit hoofdstuk beschreven worden, worden gebruikt om snel en eensluidend de informatie te verstrekken die nodig is om de machine veilig te kunnen gebruiken.

#### 0.2.1 - Pictogrammen



#### **Service**

Geeft situaties aan waarin de interne SERVICE moet worden gewaarschuwd:  
**TECHNISCHE KLANTENDIENST**



#### **Inhoudsopgave**

Paragrafen die van dit symbool voorzien zijn, bevatten zeer belangrijke informatie en voorschriften die voornamelijk de veiligheid betreffen.

De veronachtzaming ervan kan resulteren in:

- gevaren voor de gezondheid van de operators
- verval van de contractuele garantie
- weigering van aansprakelijkheid door de fabrikant.



#### **Opgeheven hand**

Geeft handelingen aan die om geen enkele reden mogen worden verricht.



#### **GEVAARLIJKE ELEKTRISCHE SPANNING**

Signaleert aan het betrokken personeel dat de beschreven handeling elektrocutiegevaar kan veroorzaken indien de veiligheidsnormen niet in acht worden genomen.



### **ALGEMEEN GEVAAR**

Signaleert aan het betrokken personeel dat de beschreven handeling risico's inhoudt voor lichamelijke schade indien de veiligheidsnormen niet in acht worden genomen.



### **GEVAAR**

Signaleert dat het apparaat ontvlambaar koelmiddel gebruikt. Als de koelvloeistof uitloopt en wordt blootgesteld aan een externe ontstekingsbron bestaat risico op brand.



### **GEVAAR HOGE TEMPERATUREN**

Signaleert aan het betrokken personeel, dat de beschreven handeling risico's inhoudt voor brandwonden door contact met zeer hete componenten, indien de veiligheidsnormen niet in acht worden genomen.



### **NIET AFDEKKEN**

Signaleert aan het betrokken personeel dat het verboden is om het apparaat af te dekken om oververhitting te voorkomen.



### **OPGELET**

- Signaleert dat dit document aandachtig moet worden gelezen alvorens het apparaat te installeren en/of te gebruiken.



- Geeft aan dat dit document aandachtig moet worden gelezen voordat onderhouds- en/of reinigingswerkzaamheden worden verricht.



### **OPGELET**

- Signaleert dat er extra informatie in de meegeleverde handleidingen kan aanwezig zijn.
- Duidt aan dat er informatie in de gebruiksaanwijzing of installatiehandleiding beschikbaar is.



### **OPGELET**

Duidt aan dat het servicepersoneel met het apparaat moet omgaan, in overeenstemming met de installatiehandleiding.



### 0.3 - ALGEMEEN ADVIES

**QUANDO SI UTILIZZANO APPARECCHIATURE ELETTRICHE,  
È SEMPRE NECESSARIO SEGUIRE PRECAUZIONI DI SICUREZZA DI BASE  
PER RIDURRE RISCHI DI INCENDIO, SCOSSE ELETTRICHE  
E INFORTUNI A PERSONE, INCLUSO QUANTO SEGUE:**

1. Dit is een voorbehouden document, volgens de wetsbepalingen, met een verbod op verveelvoudiging of overdracht aan derden zonder uitdrukkelijke toestemming van OLIMPIA SPLENDID.  
De machines kunnen worden bijgewerkt en daarom andere details vertonen dan aangeduid, zonder gevolgen voor de teksten in deze handleiding.
2. Lees deze handleiding aandachtig door alvorens een handeling (installatie, gebruik, onderhoud) te verrichten en leef de aanwijzingen van de verschillende hoofdstukken aandachtig na.
3. Al het personeel, betrokken bij het transport en de installatie van de machine, moet op de hoogte worden gesteld van de onderhoudsinstructies.
4. De fabrikant kan niet aansprakelijk worden gesteld voor schade aan personen of zaken, voortvloeiend uit het niet in acht nemen van de normen, aanwezig in deze handleiding.
5. De fabrikant behoudt zich het recht voor om de modellen op elk gewenst moment te wijzigen, waarbij de essentiële eigenschappen die in deze handleiding beschreven zijn behouden blijven.
6. De installatie en het onderhoud van apparatuur voor de klimaatregeling, zoals dit apparaat, kunnen gevaarlijk blijken te zijn omdat koudemiddel onder druk en elektrische onderdelen onder spanning in deze apparaten aanwezig zijn.  
De installatie, de eerste inschakeling en de daaropvolgende onderhoudsfasen mogen uitsluitend door erkend en bekwaam personeel worden verricht.
7. De garantie vervalt in het geval van installaties die verricht worden zonder dat de waarschuwingen van deze handleiding in acht worden genomen en gebruik buiten de voorgeschreven temperatuurlimieten.
8. Het normale onderhoud aan de filters en de algemene uitwendige reiniging kunnen ook door de gebruiker worden verricht, aangezien ze geen gevaren vormen of ingewikkeld zijn.
9. Tijdens de montage, en bij iedere onderhouds-ingreep, is het nodig de voorzorgsmaatregelen in acht te nemen die vermeld worden in deze handleiding en die op de etiketten in of op de apparaten staan en moeten ook alle voorzorgsmaatregelen getroffen worden die door het gezonde verstand ingegeven worden en opgelegd worden door de Veiligheidsvoorschriften die van kracht zijn in het land van installatie.

10. Draag altijd veiligheidshandschoenen en een veiligheidsbril bij werkzaamheden aan de koudemiddelzijde van de apparaten.



11. De klimaatregelaars mogen niet worden geïnstalleerd in omgevingen waar ontvlambare of explosieve gassen aanwezig zijn, in zeer vochtige omgevingen (wasserijen, broeikassen, enz.) of op plaatsen waar zich andere machines bevinden die een sterke warmtebron genereren.



12. Gebruik uitsluitend originele onderdelen van OLIMPIA SPLENDID voor de vervanging van componenten.



13. **BELANGRIJK!**

Om ieder risico op elektrocutie te voorkomen, moet de stekker uit het stopcontact worden verwijderd alvorens ongeacht welke onderhoudsingreep aan de apparaten te verrichten.



14. Blikseminslag, naburige auto's en mobiele telefoons kunnen storingen veroorzaken. Het apparaat enkele seconden van de stroom afsluiten en vervolgens weer starten.



15. Op regenachtige dagen is het raadzaam om de elektrische voeding te af te sluiten om schade door blikseminslag te voorkomen.



16. Als het apparaat een lange tijd niet wordt gebruikt of niemand de geklimatiseerde kamer gebruikt, is het raadzaam de elektrische stroomtoevoer af te sluiten om ongevallen te vermijden.



17. Gebruik geen vloeibare of corrosieve reinigingsmiddelen om het apparaat te reinigen, verstuijf geen water of andere vloeistoffen op het apparaat daar ze de onderdelen in pvc kunnen beschadigen of zelfs elektrische schokken kunnen veroorzaken.



18. Het apparaat en de afstandsbediening niet nat maken.  
Kortsluitingen of brand zou kunnen optreden.



19. Bij storingen in de werking (bv: abnormale geluiden, een slechte geur, rook, een abnormale temperatuuroptename, elektrische dispersie, enz.) de elektrische stroomtoevoer onmiddellijk afsluiten.  
Neem contact op met uw plaatselijke verkoper.

20. De klimaatregelaar niet langdurig laten werken bij een hoge luchtvochtigheid of als deuren en/of ramen open staan.  
Het vocht kan gaan condenseren en de meubels bevochtigen of beschadigen.



21. De voedingsstekker tijdens de werking niet aansluiten of loskoppelen.  
Brand- of elektrocutiegevaar.



22. Het (werkende) product niet met vochtige handen aanraken.  
Brand- of elektrocutiegevaar.



23. Het verwarmingstoestel of andere apparatuur buiten bereik van de voedingskabel houden. Brand- of elektrocutiegevaar.



24. Zorg ervoor dat het water niet in de elektrische delen dringt.  
Dit zou brand, storingen of elektrische schokken kunnen teweegbrengen.



25. Open het rooster voor luchtingang niet tijdens de werking van het apparaat.  
Kans op letsel, schokken of beschadiging van het product.



26. Blokkeer de luchtinlaat of -uitlaat niet; het kan het product beschadigen.



27. Tijdens de werking van het apparaat geen vingers of andere voorwerpen aanbrenge in de luchtin- of luchtuittrede. De aanwezigheid van scherpe bewegende delen kan leiden tot verwondingen.

28. Het water dat door het apparaat uitgestoten wordt niet drinken.  
Dit is niet hygiënisch en kan ernstige gezondheidsproblemen veroorzaken.



29. Bij gaslekken van andere apparaten de omgeving goed verluchten alvorens de airco in te schakelen.

30. De apparatuur niet demonteren of aanpassen.

31. De ruimte goed ventileren als het apparaat wordt gebruikt in combinatie met een kachel. enz.

32. Het apparaat niet gebruiken voor andere doeleinden dan degene waarvoor het is ontworpen.

33. De personen die op een koelcircuit werken of ingrijpen, moeten in het bezit zijn van de gepaste certificatie, afgegeven door een bevoegde instantie, die hun bevoegdheid vaststelt om koelmiddelen veilig te behandelen volgens een door brancheverenigingen erkende beoordelingsspecificatie.

34. Het gas R32 niet in de atmosfeer uitstoten. R32 is een gefluoreerd broeikasgas met een aardopwarmingspotentieel (GWP) = 675.



35. Het apparaat dat in de handleiding beschreven wordt, stemt overeen met de volgende Europese verordeningen

- ECODESIGN 2009/125/EG, 206/2012/EU
- ENERGY LABELLING 2012/30/EU, 626/2011/EU

en de eventuele daaropvolgende wijzigingen.

## 0.4 - OPMERKINGEN OVER DE GEFLUOREERDE GASSEN



- Deze klimaatregelaar bevat gefluoreerde gassen. Raadpleeg het typeplaatje op het apparaat voor specifieke informatie over het type en de hoeveelheid gas.
- De installatie, assistentie, het onderhoud en de reparatie van het apparaat moeten worden uitgevoerd door een erkend technicus.
- De demontage en recyclage van het apparaat moeten worden uitgevoerd door bevoegd technisch personeel.
- Als er een lekzoeker op het systeem is geïnstalleerd, moet u minstens om de 12 maanden op lekkage controleren.
- Als wordt gecontroleerd of geen lekken aanwezig zijn, is het raadzaam om een gedetailleerd register van alle inspecties bij te houden.



- Controleer de zone rondom de apparatuur, voordat werkzaamheden aan het apparaat worden verricht, om na te gaan dat er geen brand- en/of verbrandingsgevaar heersen.

Tref de volgende maatregelen voor de reparatie van het koelsysteem, voordat werkzaamheden aan het systeem worden verricht.



Dit product mag uitsluitend worden gebruikt volgens de specificaties, aangeduid in deze handleiding. Als het op een andere wijze wordt gebruikt dan aangeduid kan dit leiden tot zware ongevallen.

**DE FABRIKANT KAN NIET AANSPRAKELIJK WORDEN GESTELD VOOR SCHADE AAN PERSONEN OF ZAKEN, VOORTVLOEIEND UIT HET NIET IN ACHT NEMEN VAN DE NORMEN, AANWEZIG IN DEZE HANDLEIDING.**



1. Baken de zone rondom de werkruimte af en vermijd werkzaamheden in enge ruimten. Zorg voor veilige werkomstandigheden door het ontvlambare materiaal te controleren.



2. Het onderhoudspersoneel en iedereen die in de omringende zone werkzaamheden verricht, moet ingelicht zijn over de te verrichten werkzaamheden.



3. Vóór en tijdens de werkzaamheden **MOET** de zone gecontroleerd worden met een specifieke koudemiddeldetector, zodat de monteur een mogelijk gevaarlijke atmosfeer kan herkennen. Controleer of de lekdetector geschikt is voor het gebruik in combinatie met ontvlambare koudemiddelen, geen vonken veroorzaakt en afgedicht of intrinsiek veilig is.

4. De kalibratie van elektronische lekdetectoren kan vereist zijn. Kalibreer ze, indien nodig, in een zone waar geen koudemiddel aanwezig is.

5. Controleer of de detector geen potentiële ontstekingsbron is en geschikt is voor het gebruikte koudemiddel. De detector moet ingesteld zijn op een LFL-percentagage van het koudemiddel en moet voor het gebruikte koudemiddel zijn gekalibreerd. Het geschikte gaspercentagage (maximaal 25%) moet bevestigd worden.

- 5a. De lekdetectievloeistoffen kunnen voor het merendeel van de koudemiddelen worden gebruikt. Het gebruik van reinigingsmiddelen die chloor bevatten **MOET** worden vermeden. Gevaar voor corrosie van de koperen leidingen.

6. Elimineer open vuur als u vermoedt dat er sprake is van een lekkage. Als u een lekkage vaststelt waarvoor gesoldeerd moet worden, dient alle koudemiddel uit het systeem te worden afgetapt of moet het in een deel van het systeem buiten bereik van de lekkage worden geïsoleerd (met afsluiters). Spoel het systeem vervolgens vóór en na het solderen met zuurstofvrije stikstof (OFN).



7. HOUD een CO<sub>2</sub>- of poederblusser binnen handbereik als werkzaamheden aan het warme apparaat moeten worden verricht.



8. Gebruik GEEN enkele ontstekingsbron voor werkzaamheden waarbij de leidingen moeten worden blootgelegd die ontvlambaar koudemiddel bevatten of hebben bevat.  
Brand- of explosiegevaar!

9. Alle ontstekingsbronnen (ook een brandende sigaret) moeten buiten bereik worden gehouden van de plaats waar alle werkzaamheden worden verricht waarbij ontvlambaar koudemiddel in de omringende ruimte kan vrijkomen.

10. Controleer of de ruimte voldoende geventileerd is, voordat werkzaamheden in het systeem worden verricht. Er moet een continue ventilatie worden gewaarborgd.



11. Gebruik GEEN middelen om het ontdooiingsproces te versnellen, of voor de reiniging, met uitzondering van de door de producent aanbevolen middelen.

12. Controleer altijd vóór elke handeling of:

- de condensors leeg zijn.  
Deze handeling moet veilig worden verricht om mogelijke vonkvorming te vermijden;
- geen enkele elektrische component onder spanning staat en er geen blootliggende kabels zijn tijdens het vullen, aftappen of spoelen van het systeem;
- de aarding niet onderbroken is.

13. De elektrische voedingen van het apparaat, waar de werkzaamheden aan worden verricht, moeten zijn losgekoppeld. Breng een permanente lekdetector aan op het meest kritieke punt als het apparaat absoluut elektrisch gevoed moet worden.



14. Controleer of de pakkingen en afdichtende materialen niet zijn aangetast. Mogelijke ontwikkeling van een ontvlambare atmosfeer.



15. Pas geen enkele permanente capacatieve of inductieve lading op het circuit toe, zonder te hebben gecontroleerd of hierdoor de toelaatbare spanning en stroom van het gebruikte apparaat worden overschreden.  
Het testapparaat moet correcte nominale waarden hebben.

- 15a. De enige componenten waar bij ontvlambare atmosfeer werkzaamheden aan mogen worden verricht, zijn intrinsiek veilig.  
De tester moet zodanig zijn ingesteld dat de omstandigheden juist zijn. De componenten mogen UITSLUITEND door onderdelen van de fabrikant worden vervangen. Gevaar voor lekkend koudemiddel, explosiegevaar.



16. Controleer regelmatig of de kabels niet blootgesteld wordt aan slijtage, corrosie, overmatige druk, trillingen, scherpe randen of aan ieder ander nadelig effect van de omgeving.

17. Verricht de onderstaande standaardprocedures bij reparatiewerkzaamheden of andersoortige werkzaamheden aan het koudemiddelcircuit:

- verwijder het koudemiddel;
- spoel het circuit met inert gas;
- evacueer;
- spoel het circuit opnieuw met inert gas;
- open het circuit door de snijbranden of lassen.

18. Het koudemiddel moet in specifieke gasflessen worden opgeslagen.

Het systeem moet “gereinigd” worden met OFN om de unit veilig te maken. Het kan zijn dat deze procedure meerdere malen moet worden herhaald. Gebruik GEEN perslucht of zuurstof voor deze handeling.

18a. Zorg ervoor dat bij het bijvullen van het systeem GEEN verschillende koudemiddelen worden gemengd. De buizen of leidingen MOETEN zo kort mogelijk worden gehouden om de hoeveelheid koudemiddel erin tot een minimum te beperken.

19. De gasflessen moeten in de verticaal worden gehouden. Gebruik uitsluitend gasflessen die voor het opvangen van koudemiddelen geschikt zijn. De gasflessen moeten voorzien zijn van een terugstroomklep en uitschakelkleppen die in goede staat verkeren. Bovendien moet een set gekalibreerde weegschalen aanwezig zijn.



20. De leidingen moeten beschikken over afkoppelsystemen en mogen GEEN lekken vertonen. Controleer, voordat het aftapapparaat gebruikt wordt, of het apparaat goed onderhouden is en de eventueel aanverwante elektrische componenten zijn afgedicht, om te vermijden dat eventueel vrijkomend koudemiddel vlam kan vatten.

21. Controleer of het koelsysteem geaard is, voordat het systeem met koudemiddel wordt gevuld. Breng een label op het systeem aan als het is gevuld. Let bijzonder goed om te vermijden dat het koelsysteem overbelast wordt.



22. Onderwerp het systeem aan een druktest met OFN, voordat het wordt gevuld, en aan een dichtingstest nadat het is gevuld voordat het in werking wordt gesteld.  
Onderwerp het systeem aan een extra dichtingstest, voordat de plaats wordt verlaten.

22a. Tap het koudemiddel veilig af. Draag het koudemiddel over naar gasflessen die voor het opvangen hiervan geschikt zijn. Zorg voor voldoende gasflessen, zodat de volledige hoeveelheid kan worden opgevangen. Alle gasflessen zijn voor dit type koudemiddel van een label voorzien (speciale gasflessen voor het terugwinnen van koudemiddel).

De gasflessen moeten voorzien zijn van een terugstroomklep en een afsluiter die in goede staat verkeren. Lege gasflessen moeten worden afgevoerd en, indien mogelijk, voor de terugwinning worden gekoeld.

- 22b. De technicus moet alle benodigde hulpmiddelen, die in goede staat verkeren, beschikken over een reeds aanwijzingen en voor de terugwinning van koudemiddelen (ook ontvlambaar) geschikt zijn, binnen handbereik hebben. Bovendien moeten een reeks gebalanceerde weegschalen, die in goede staat verkeren, aanwezig zijn. Controleer of de leidingen in goede staat verkeren en voorzien zijn van lekvrije koppelingen.
- 22c. Controleer vóór het gebruik of de machine voor het terugwinnen in goede staat verkeert, goed is onderhouden en alle elektrische componenten ervan zijn geïsoleerd, zodat eventueel vrijkomend koudemiddel ze niet kan binnendringen. Bij twijfel contact opnemen met de fabrikant.
23. Het opgevangen koudemiddel moet in de geschikte gasfles aan de leverancier worden afgegeven, met ondertekening van het afvaloverdrachtsbewijs. Koudemiddelen mogen NIET worden gemengd in het aftapapparaat of de gasflessen.
24. Als de compressors, of de compressoroliën verwijderd moeten worden, controleer dan of ze gelegeerd zijn tot een aanvaardbaar niveau om er zeker van te zijn dat het ontvlambare koudemiddel niet in het smeermiddel achterblijft. Verricht deze procedure voordat de compressor naar de leverancier wordt teruggezonden. Gebruik de elektrische verwarming uitsluitend op het huis van de compressor, om dit proces te versnellen.
25. De unit niet doorboren of verbranden.
26. Elektrische componenten die vervangen worden MOETEN geschikt zijn voor en overeenstemmen met de specificaties van het apparaat. Elk onderhoud MOET worden verricht in overeenstemming met de aanwijzingen van deze handleiding. Bij twijfel contact opnemen met de fabrikant.
27. Verricht de volgende controles:
- De markeringen op de unit zijn altijd leesbaar en goed zichtbaar. Herstel ze als dit niet het geval is;
  - De leidingen of componenten die het koudemiddel bevatten, MOETEN geïnstalleerd worden op een plaats waar ze door geen enkele substantie kunnen corroderen, tenzij de componenten zijn vervaardigd van materialen die intrinsiek corrosiebestendig zijn of op passende wijze tegen dit risico zijn beschermd.
28. Al het koudemiddel moet veilig worden teruggewonnen. Neem daarbij tevens een monster van de olie en het koudemiddel als een analyse nodig is, voordat het teruggewonnen koudemiddel wordt hergebruikt. Scheid de elektrische voeding van het systeem af, voordat met de procedure aangevangen wordt, en controleer of:
- de hulpmiddelen voor de mechanische verplaatsing van de met koudemiddel gevulde gasflessen beschikbaar zijn;
  - alle persoonlijke beschermingsmiddelen beschikbaar zijn en correct gebruikt worden;
  - het terugwinningsproces altijd door een competent persoon gecontroleerd wordt;
  - de hulpmiddelen en gasflessen voor de terugwinning aan de normen voldoen.

Tap het systeem af. Zorg voor een collector, als dit niet mogelijk is, zodat al het koudemiddel kan worden verwijderd.

Controleer of de gasfles op de weegschaal is aangebracht en start de machine voor het terugwinnen volgens de aanwijzingen, voordat met het terugwinnen wordt aangevangen.

29. De gasflessen NIET overmatig vullen (de vloeistof mag niet meer dan 80% van het volume overschrijden).  
De maximale werkdruk van de gasfles mag NIET worden overschreden, ook niet tijdelijk.  
Controleer of de hulpmiddelen en de gasflessen zijn verwijderd, als het proces is afgerond zoals eerder is beschreven. Controleer of alle afsluiters gesloten zijn, voordat het apparaat ingeschakeld wordt.
30. Het teruggewonnen koudemiddel mag niet in een ander koelsysteem worden aangebracht, tenzij het is gezuiverd en gecontroleerd.
31. Controleer aan het einde van de installatie of er geen koudemiddel lekt (koudemiddel dat aan open vuur blootgesteld wordt, produceert een giftig gas).

## 0.5 - EIGENLIJK GEBRUIK

- De klimaatregelaar mag uitsluitend gebruikt worden voor het produceren van warme of koude lucht (naar keuze) met als enig doel de temperatuur in de omgeving aangenaam te maken.
- Een oneigenlijk gebruik van de (externe en interne) apparatuur met eventuele schade die berokkend wordt aan mensen, voorwerpen of dieren, ontheft OLIMPIA SPLENDID van iedere vorm van aansprakelijkheid.

## 0.6 - RISICOZONES

- De klimaatregelaars mogen niet worden geïnstalleerd in omgevingen waar ontvlambare of explosieve gassen aanwezig zijn, in zeer vochtige omgevingen (wasserijen, broeikassen, enz.) of op plaatsen waar zich andere machines bevinden die een sterke warmtebron genereren, in de buurt van een bron van zout water of zwavelhoudend water.
- Gebruik GEEN gassen, benzine of andere ontvlambare vloeistoffen in de buurt van de airconditioner.



- De airco heeft geen ventilator om frisse lucht in het lokaal te brengen. Verlucht door de deuren en vensters te openen.



Installeer altijd een automatische schakelaar en leg een specifiek voedingscircuit aan.



# 1 - OMSCHRIJVING VAN HET APPARAAT

## 1.1 - LIJST VAN DE MEEGELEVERDE ONDERDELEN

De units die het airconditioningssysteem samenstellen worden apart verpakt in karton. Elke afzonderlijke eenheid kan handmatig door twee personeelsleden worden getransporteerd of ze kunnen op een heftruck worden geladen. Stapel maximaal drie verpakkingen als het gaat om een binnenunit of plaats elke verpakking afzonderlijk als het gaat om een buitenunit. Zorg ervoor dat u alles binnen handbereik heeft, voordat u met de montage aanvangt.

- |   |  |
|---|--|
| <b>A.</b> Apparaat UNICO Edge R32   | <b>G.</b> Interne flens (2)                  |
| <b>T1.</b> Afstandsbediening*   | <b>H.</b> Blad voor leidingen in de muur (2) |
| <b>T2.</b> Afstandsbediening*   | <b>L.</b> Bevestigingsbeugel aan de muur     |
| <b>C.</b> Handleidingen + garantie  | <b>M.</b> Boormal van papier.                |
| <b>D.</b> Isolatiestrip (2)   | <b>N.</b> Condensafvoerleiding               |
| <b>E.</b> Schroeven en pluggen  |  |
| <b>F.</b> Luchtin- en luchtuitrederoosters met kettingen en installatiesetjes (2) |  |

*\*Controleer het geleverde model*

 **De batterijen (T3) voor de afstandsbediening, 2 in aantal – type AAA van 1,5 V, zijn componenten die nodig zijn maar geen deel uitmaken van de levering.**

## 1.2 - OPSLAG

Sla de verpakkingen op in een gesloten ruimte waar ze tegen weersinvloeden worden beschermd. Breng matten of een pallet aan tussen de verpakkingen en de vloer.

 **DE VERPAKKING NIET OMDRAAIEN OF HORIZONTAAL PLAATSEN.**


## 1.3 - ONTVANGST EN UITPAKKEN

De verpakking bestaat uit geschikt materiaal. Het product wordt verpakt door ervaren personeel. De apparatuur wordt compleet en in perfecte staat geleverd. Om echter de kwaliteit van het transportbedrijf te controleren, moet u het volgende doen:

- Bij ontvangst van de colli, controleren op de verpakking is beschadigd. Als dit zo is de goederen onder voorbehoud aanvaarden en foto's maken van de schijnbare schade.
- Uitpakken en op de paklijst controleren of alle componenten aanwezig zijn.
- Controleren of de onderdelen niet werden beschadigd tijdens het transport; anders binnen 3 dagen na ontvangst de schade aan het transportbedrijf meedelen d.m.v. aangetekende brief met ontvangstbewijs en foto's toevoegen.
- Let goed op tijdens het uitpakken en de installatie van de apparatuur.  
**Scherpe delen kunnen verwondingen veroorzaken. Let op voor scherpe de hoeken van de structuur en de vinnen van de condensor en verdamper.**

 **Informatie over transportschade wordt 3 dagen na de levering niet meer onderzocht.**

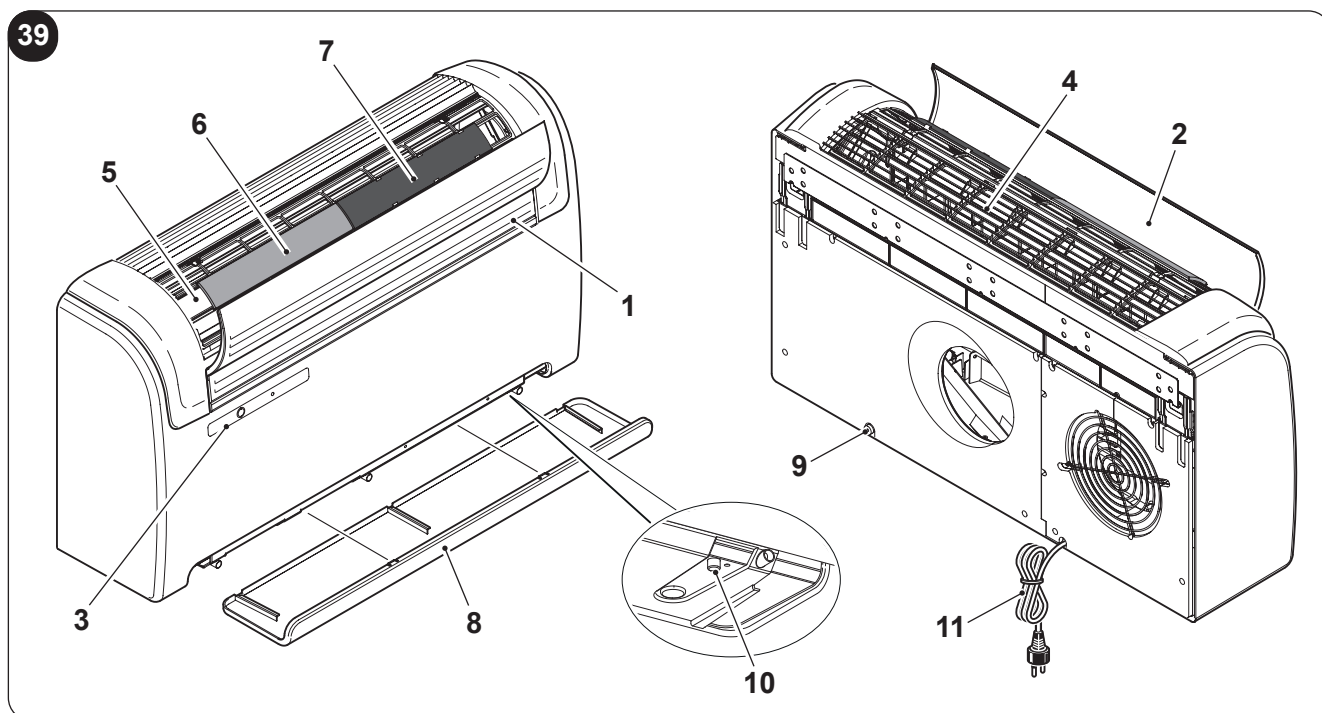
Voor geschillen is de bevoegde rechtbank het hof van BRESCIA.

 **Bewaar de verpakking minstens tijdens de garantieperiode om ze te kunnen gebruiken om het product naar het servicecentrum te zenden als een reparatie is vereist.  
Het verpakkingsmateriaal verwijderen volgens de geldende normen inzake afvalverwijdering.**

## 1.4 - BESCHRIJVING VAN DE COMPONENTEN VAN HET APPARAAT

De afbeelding 39 toont de belangrijkste onderdelen van de klimaatregelaar.


1. Luchtuittredeflap
2. Luchtintredeflap
3. Paneel voor de weergave van de functies en alarmen
4. Luchtintrederooster
5. LuchtfILTER
6. Zuiveringsfilter
7. Actief-koolstoffilter
8. Onderste bescherming
9. Condensafvoer
10. Noodcondensafvoer
11. Voedingskabel



## 2 - INSTALLATIE

### 2.1 - INSTALLATIEMODUS

Volg nauwgezet de aanwijzingen van de handleiding voor een correcte installatie en optimale prestaties.

 **Het niet in acht nemen van de aangeduide normen, waardoor een slechte werking van de apparatuur kan optreden, ontheft het bedrijf OLIMPIA SPLENDID van elke vorm van garantie en van eventuele schade, veroorzaakt aan personen, dieren of zaken.**



**Het is belangrijk dat de elektrische installatie aan de normen en de gegevens van het technische blad voldoet en geard is.**

## 2.2 - AFMETINGEN EN EIGENSCHAPPEN VAN DE INSTALLATIERUIMTE VAN DE KLIMAATREGELAAR

- Bereken de thermische belasting in de zomer (en winter in het geval van een model met warmtepomp) van de ruimte, alvorens de klimaatregelaar te installeren.
- Hoe nauwkeuriger deze berekening is, des te beter het apparaat zal werken.
- Raadpleeg de toepasselijke normen voor deze berekeningen.
- Voor bijzonder belangrijke toepassingen adviseren we u om u door gespecialiseerde technici te laten bijstaan.
- Probeer grotere thermische belastingen zo veel mogelijk te beperken aan de hand van de volgende maatregelen. Breng gordijnen of externe zonwering (luiken, veranda's, reflecterende folie, enz.) aan op grote ruiten waar de zon op staat. De ruimte waar de klimaatregeling is geïnstalleerd, moet zo veel mogelijk gesloten blijven.
- Maak geen gebruik van halogeenlampen of andere elektrische apparatuur die veel energie verbruiken (ovens, stoomstrijkijzers, kookplaten, enz.).

## 2.3 - KEUZE VAN DE POSITIE VAN DE UNIT

Om een beter rendement te bereiken en storingen of gevaarlijke situaties te vermijden, moet de installatie van de interne apparatuur voldoen aan de volgende eisen:

- a. Plaats de apparatuur niet bloot aan warmte of damp (afb. 3).
- b. Zorg ervoor dat rechts en links van het apparaat minstens 60 mm en boven het apparaat minstens 80 mm vrijgehouden wordt (afb. 2).
- c. Bij de installatie laag aan de muur moet tussen de onderkant van de unit en de vloer een ruimte van minstens 100 mm vrijgehouden worden. Bij de installatie hoog aan de muur moet een ruimte van minstens 80 mm vrijgehouden worden (afb. 2).
- d. De wand waarop de binneneenheid zal worden gemonteerd, moet stabiel, stevig en geschikt zijn om het gewicht te dragen.
- e. Rondom de unit moet voldoende ruimte vrijgehouden worden zodat onderhoud kan worden verricht.
- f. De vrije circulatie van lucht aan de luchtintrede bovenaan en de luchtuitrede aan de voorkant mag niet verhinderd worden (door bijv. gordijnen, planten of meubels). Hierdoor zou turbulentie kunnen ontstaan die de correcte werking van het apparaat verhindert (afb. 3).
- g. Sproei geen water of andere vloeistoffen op het apparaat (afb. 3).
- h. Plaats het apparaat niet zodanig dat de luchtstroom direct op mensen in de nabijheid wordt gericht (afb. 3).
- i. De uitredelouvres nooit geforceerd openen (afb. 3).
- l. Geen flessen, blikjes, kleding, planten of andere voorwerpen op het luchtintrederooster plaatsen (afb. 3).
- m. De klimaatregelaar niet direct boven een huishoudelijk apparaat (tv, radio, koelkast enz.) of boven een warmtebron installeren (afb. 3).



**Kies voor de installatie tegen een buitenmuur.**



**Controleer, als de installatieplek bepaald is, of op de punten waar gaten geboord moeten worden geen structuren of installaties (balken, kolommen, waterleidingen, elektrische kabels, enz.) aanwezig zijn die de installatie zouden kunnen verhinderen.**

**Controleer tevens of de vrije circulatie van de lucht door de aan te leggen gaten niet verhinderd wordt (door planten en loof, houtwerk, luiken, roosters met een te fijne maas, enz.).**

## 2.4 - MONTAGE VAN DE UNIT



**De toegestane maximale lengte van de leidingen is 1 m. De leidingen moeten glad zijn, en diameter van 202 mm of 162 mm hebben en mogen geen bochten vertonen. Gebruik de geleverde roosters of roosters met identieke eigenschappen.**

### 2.4.1 - Gaten in de muur boren

Voor de werking van de unit moeten twee gaten worden geboord in de muur, zoals op de boormal is aangegeven. De gaten kunnen een diameter van 162 mm of 202 mm hebben.



**We raden aan om de machine met gaten met een diameter van 202 mm te gebruiken om de beste prestaties en een geruisloze werking te kunnen verkrijgen.**

- De unit UNICO EDGE kan geïnstalleerd worden in plaats van een unit UNICO SKY of UNICO STAR zonder dat de reeds bestaande gaten moeten worden aangepast, met uitzondering van het kleine gat voor de condensafvoer. Verwijder in dit geval het isolatiemateriaal dat eventueel in het gat voor de luchtuittrede aanwezig is om de prestaties niet te benadelen. Bovendien moeten nieuwe gaten worden geboord voor de bevestigingsbeugel.
- De gaten moeten in de muur worden geboord met een specifiek gereedschap dat de werkzaamheden vereenvoudigt en schade of overmatige last voor de klant vermijdt. De beste instrumenten die voor het boren van grote gaten in muren gebruikt kunnen worden, zijn speciale boormachines (zogenaamde kernboormachines) met een hoog torsiemoment en een rotatiesnelheid die naar aanleiding van het te boren gat kan worden aangepast.
- Om te vermijden dat veel stof en vuil in de omgeving verspreid worden, kunnen de kernboormachines worden verbonden met afzuiginstallaties die voornamelijk bestaan uit een stofzuiger die verbonden moet worden met een accessoire (bijvoorbeeld zuignap) zodat deze in de buurt van het te boren punt kan worden aangebracht.
- Boor de gaten als volgt:
  - Plaats de geleverde boormal (M) op de muur met inachtneming van de minimumafstanden tot het plafond, de vloer en de zijmuren die op de boormal aangegeven zijn. De boormal kan met plakband (Y) in de juiste positie worden gehouden (afb. 4).
  - Geef met een kleine boor of priem nauwkeurig het midden van de te boren gaten aan, voordat u de gaten zult boren (afb.4).
  - Boor de twee gaten voor de luchtin- en luchtuittrede met een kernboor met een diameter van 162 mm.



**Boor de gaten met een lichte inclinatie naar beneden om te vermijden dat water afkomstig uit de kanalen naar binnen kan stromen (afb.5).**



**Het merendeel van het verwijderde materiaal wordt naar buiten gestoten. Zorg er daarom voor dat het niet op mensen of voorwerpen eronder kan vallen. Wees bijzonder voorzichtig en verminder de druk op de kernboor aan het einde van het gat, om zo veel mogelijk te vermijden dat het stucwerk aan de buitenkant beschadigd raakt.**

- Boor de gaten voor de verankering van de bevestigingsbeugel. Gebruik hiervoor als eerste de 4 gaten aan de uiteinden van de beugel, zoals is aangegeven op de boormal (afb. 6).
- We adviseren om een groter aantal pluggen te gebruiken als de muur onvoldoende stevig is. De beugel biedt diverse mogelijkheden, zowel voor het aantal als de positie van de verankeringspunten.
- Het merendeel van het gewicht van het apparaat bevindt zich aan de rechterzijde. Daarom moet aan deze zijde een stevigere bevestiging worden gewaarborgd.



**Bestudeer aandachtig de eigenschappen en consistentie van de muur voor de eventuele keuze van pluggen die voor bijzondere omstandigheden geschikt zijn.**



**De fabrikant acht zich niet aansprakelijk voor een eventueel ontoereikende beoordeling van de structurele consistentie van de verankering door de installateur.**

**We adviseren daarom om bijzonder goed op te letten aangezien deze handeling, als deze verkeerd uitgevoerd wordt, ernstig persoonlijk letsel en materiële schade kan veroorzaken.**

- In het geval van apparaten met warmtepomp waardoor geen condensafvoer in de muur ingebouwd is (zie paragraaf 2.4.2), moet een gat in de muur geboord worden op de plaats die op de boormal is aangegeven, zodat de condens kan worden afgevoerd.

## 2.4.2 - Aanleggen van de condensafvoerlijn

- In het geval van machines met warmtepomp moet de klimaatregelaar worden aangesloten op de condensafvoerleiding (afb. 1 - ref. N) (meegeleverd) die moet worden aangesloten op de specifieke aansluiting (A).  
Verwijder de dop (B) alvorens de afvoerslang aan te sluiten (afb. 7).  
Een magneetklep zorgt ervoor dat de condens uit het inwendige reservoir kan stromen als het maximumniveau bereikt wordt.
- In het geval van machines die uitsluitend koelen moet de condensafvoerleiding worden aangesloten als ze werken bij een lage buitentemperatuur (lager dan 23°C).
- De afvoer vindt dankzij de zwaartekracht plaats. Daarom moet de afvoerleiding op elk punt een minimale helling van 3% vertonen.  
De te gebruiken leiding kan star of flexibel zijn en moet een minimale diameter van 16 mm hebben.
- Als de leiding naar een riool voert, moet een sifon worden geïnstalleerd voordat de leiding de afvoer bereikt. De sifon moet op minstens 300 mm onder de opening van het apparaat zijn aangebracht (afb.8).
- Als de afvoerleiding voert naar een recipiënt (vat, enz.) moet vermeden worden dat deze recipiënt hermetisch wordt gesloten en met name dat de afvoerleiding in het water blijft (zie afb.9).
- Het gat voor de passage van de condensleiding naar buiten moet altijd een helling vertonen (zie afb.10). De exacte positie van de opening van de leiding ten opzichte van de machine is op de boormal bepaald.



**Zorg er in dit geval voor dat het afgevoerde water geen persoonlijk letsel of materiële schade kan veroorzaken.**

**In de winter kan dit water buiten bevriezen.**



**Let goed op en zorg ervoor dat de rubberen leiding niet beknedd raakt wanneer de condensafvoer wordt aangesloten.**



**Controleer of de condensafvoerleiding tegen vorst beschermd wordt om de afvoer te waarborgen als de unit in de winter moet werken bij een temperatuur lager dan of gelijk aan 0°C.**

**Installeer de optionele verwarmingskit voor een langdurige werking in de winter bij temperaturen lager dan -5°C.**

### 2.4.3 - Montage van de luchtkanalen en de uitwendige roosters

- Breng de plasticfolie (H) die met de klimaatregelaar geleverd is aan als de gaten zijn geboord (met de kernboormachine) (afb. 11).  
De folie (H) is geschikt voor gaten met een diameter van 202 mm. In het geval van gaten met een diameter van 162 mm moet van de lange zijde een strook van 130 mm worden geknipt (afb. 11).



**De folie moet 65 mm korter zijn dan de lengte van de muur.**

- Rol de folie (H) op en breng deze in het gat aan. Let daarbij goed op de seallijn (**deze moet altijd naar boven zijn gedraaid**) (afb.11).  
De buis (H) kan met een normaal stanleymes worden afgesneden (afbeeldingen 11 - 12).

Plaats de roosters als volgt:

- a. Breng de afdichting (D) aan op de buitenste rand van de flenzen op de muur (G) zoals in afbeelding 13 is getoond.
- b. Zet de twee flenzen vast door 2 pluggen met een diameter van 6 mm aan te brengen in de twee horizontaal geplaatste bevestigingsgaten (afbeeldingen 14 - 15 - 16).
- c. Breng het kleine oogje, met de lange poot, van de veer aan op de pen van de dop (op de beide componenten) (afb.17).
- d. Breng de twee doppen (met veer) vanuit de voorkant van het buitenste rooster aan op de twee zittingen ervan, trek ze helemaal aan (afb.18) en bevestig de twee kettingen aan het grote oogje van de veer.
- e. Pak de twee kettingen, bevestigd aan het rooster, met een hand beet;
- f. Vouw de buitenste roosters dubbel door het vouwgedeelte met de vrije hand beet te pakken en de vingers in de louvres aan te brengen (afb.19).
- g. Steek de arm in de leiding tot het buitenste rooster volledig naar buiten steekt.
- h. Vouw het rooster open en zorg ervoor dat de vingers in de louvres blijven.
- i. Draai het rooster tot de louvres horizontaal zijn geplaatst en naar beneden zijn gericht.
- l. Span de veer door aan te ketting te trekken en haal de ring van de ketting aan de pen van de interne doorvoerflens voor de leidingen (afb. 20).
- m. Verwijder de overvloedige schakels van de ketting met een tang.



**Gebruik uitsluitend de geleverde roosters (F) of roosters met identieke eigenschappen.**

### 2.4.4 - Gaten voor de machine voorbereiden

Ga als volgt te werk in het geval van gaten Ø 202 mm:

- a. De afdekking aan de achterkant hoeft niet verwijderd te worden als leidingen met een diameter van 162 mm worden gebruikt.
- b. Breek de stippellijn van de achterste afdekking met een tang (afb. 21-A).
- c. Laat de te verwijderen afdekking met de hand naar voren of achteren draaien tot het resterende deel van de stippellijn is gebroken (afb. 21-B).
- d. Snij het eventuele overvloedige isolatiemateriaal dat in het gat achtergebleven is met een stanleymes af (afb. 21-B).

## 2.4.5 - Plaatsing van het apparaat op de bevestigingsbeugels.

Bevestig de steunbeugels (L) in de eerder geboorde gaten (zie afb. 6) aan de muur met de geleverde schroeven en pluggen (H) (afb. 22).

Als u gecontroleerd heeft of  
de bevestigingsbeugel correct aan de muur is bevestigd,  
alle voorbereidingen voor de elektrische aansluiting en de condensafvoer verricht zijn (indien nodig),  
kan de klimaatregelaar worden opgehangen.

Ga als volgt te werk:

Til de klimaatregelaar op door hem aan de zijkanten onderaan beet te pakken en aan de beugel (L) te haken (afb. 23).

Kantel de onderzijde van het apparaat iets naar u om het vasthaken te vereenvoudigen.

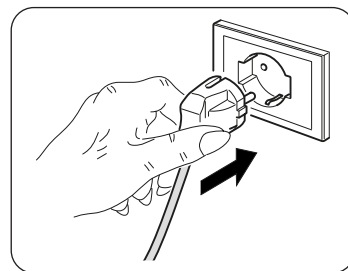


- **Verricht de handelingen voor de elektrische aansluiting en de bevestiging van de condensafvoer na het apparaat met een houten blok of soortgelijk voorwerp van de muur te hebben verwijderd (zie afb. 24).**
- **Controleer aan het einde van de werkzaamheden zorgvuldig of achter het achterpaneel van het apparaat geen spleten zijn achtergebleven (de isolerende afdichting moet goed aan de muur hechten). Dit geldt met name in de zone van de luchtin- en luchtuitredekanalen.**

## 2.4.6 - Elektrische aansluiting

Het apparaat is voorzien van een voedingskabel met stekker (aansluiting type Y).

Als in de buurt van het apparaat een stopcontact aanwezig is, volstaat het om de stekker in het stopcontact te steken.



**Alvorens de klimaatregelaar aan te sluiten, controleert u of:**

- **De spanning- en frequentiewaarden overeenstemmen met de gegevens op de typeplaat van het apparaat.**
- **De voedingslijn is voorzien van een doeltreffende aardaansluiting, geschikt voor de maximale absorptie van de klimaatregelaar (kabels met een minimale doorsnede van 1,5mm<sup>2</sup>).**
- **Het apparaat uitsluitend wordt gevoed aan de hand van een stopcontact dat voor de geleverde stekker geschikt is.**



**Laat de voedingskabel eventueel uitsluitend vervangen door een erkend servicecentrum of bekwaam personeel.**



**Op het voedingsnet van het apparaat moet een geschikte meerpolige scheidingsschakelaar worden voorzien, in overeenstemming met de nationale installatienormen.**

**Controleer ook of de elektrische voeding is voorzien van een doeltreffende aardaansluiting en geschikte beveiliging tegen overbelasting en/of kortsluiting (het wordt aanbevolen om een vertraagde zekering type 10AT of andere elementen met soortgelijke functies te gebruiken).**

De elektrische aansluiting kan worden verricht met een kabel die in de muur is verzonken in de positie die op het installatieschema is aangegeven (aanbevolen aansluiting voor installaties van de apparatuur bovenaan op de muur).



- **Deze handeling mag uitsluitend worden verricht door de installateur of personeel met een soortgelijke bekwaamheid en in overeenstemming met de toepasselijke nationale normen.**
- **Om iederrisico op elektrocutie te voorkomen, moet de hoofdschakelaar worden uitgeschakeld alvorens ongeacht welke onderhoudsgreep aan de apparaten te verrichten.**

Pas de volgende procedure toe voor de vervanging van de voedingskabel:

- a. Demonteer de afdekking onder (met klembevestiging) (A) (afb. 25).
- b. Demonteer de afdekking boven (met klembevestiging) (B) (afb. 25).
- c. Draai de 6 schroeven die de voorste afdekking vastzetten los (afb. 26).
- d. Verwijder de voorste afdekking (C) (afb. 27) en verwijder het deksel van de aansluitdoos (D) (afb. 27).
- e. Draai de kabelwartel (E) (afb. 27) en de bevestigingsschroeven van de kabel van het klemmenbord (F) los (afb. 27).
- f. Verwijder de kabel en breng de nieuwe kabel op dezelfde manier aan.
- g. Verwijder het houten blok aan de achterkant van de machine.
- h. Zet de drie polen van de kabel op het klemmenbord vast en draai de schroeven (F) vast (afb. 27).
- i. Zet de kabel vast met de klem (E) (afb. 27).
- l. Sluit de afscherming van de printplaat (D) (afb. 27).
- m. Hermonteer de voorste afdekking op de machine met de zes schroeven.
- n. Hermonteer de twee afdekkingen (boven en onder) met klembevestiging.



**Verricht deze handeling nadat de machine aan de beugel is gehaakt. Lees de volgende aanwijzingen aandachtig door alvorens de elektrische aansluiting af te ronden.**

## 2.5 - CONFIGURATIE HOGE/LAGE INSTALLATIE

De unit kan hoog (net onder het plafond) of laag (vlak boven de vloer) op de muur worden geïnstalleerd.

De richting van de luchtstroom kan gewijzigd worden door de positie van de luchtuittredeflap te veranderen om de luchtverdeling en het comfort te optimaliseren.

### CONFIGURATIE LUCHTUITTREDEFLAP WIJZIGEN VAN LAAG OP DE MUUR NAAR HOOG OP DE MUUR EN OMGEKEERD

Ga als volgt te werk (zie afb. 28-29):

- a. Open de flap voorzichtig en haak hem los van de bevestigingen aan de zij- en voorkanten op de flappen.
- b. Verwijder de pen (P1) en laat de flap 180° draaien.
- c. Breng de pen (P1) aan de rechterzijde van de flap aan.
- d. Plaats de flap terug door de pen (P1) aan te brengen in het onderste gat rechts van de opening (P2) en de pen die reeds op de machine aanwezig is aan te brengen in het onderste gat links van de opening.



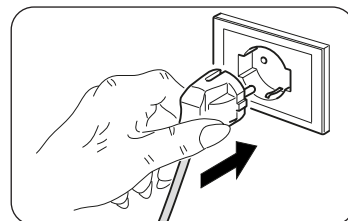
**DE CONFIGURATIE HOOG OP DE MUUR RESULTEERT TIJDENS HET VERWARMEN IN EEN AUTOMATISCHE CORRECTIE VAN DE OMGEVINGSTEMPERATUUR VAN 3°C.**



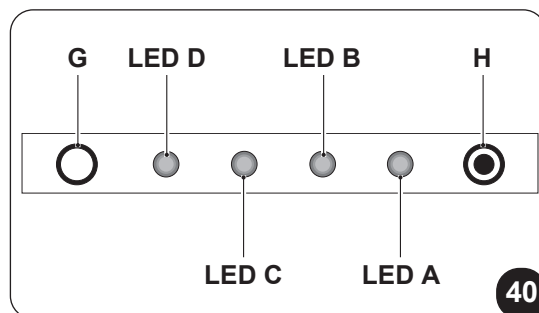
**Om correct te kunnen werken moet elke wijziging in de configuratie van de luchtuittredeflap overeenstemmen met de aanverwante wijziging in de elektronische configuratie.**



Als de mechanische handelingen voor de wijziging van de luchtuitrede-flap verricht zijn, moet de besturingselektronica van de machine worden geconfigureerd (zie afb.40):



- Sluit de voedingslijn aan.
- Controleer of de machine in stand-by staat, **LED A** aan.
- houd de resetknop **H** ingedrukt tot u een geluidssignaal hoort.
- CONFIGURATIE HOOG OP DE MUUR:** houd de knop **H** ingedrukt tot de **LED C** (geel) gaat branden.  
**CONFIGURATIE LAAG OP DE MUUR:** houd de knop **H** ingedrukt tot de **LED B** (groen) gaat branden.
- Laat de displayknop **H** los en wacht een aantal seconden tot de configuratie stand-by wordt hersteld, **LED A** aan.





## 3 - GEBRUIK

### 3.1 - WAARSCHUWINGEN

 **Laat de elektrische aansluiting van het apparaat verrichten door gespecialiseerd personeel dat aan de door de wet voorgeschreven bekwaamheden voldoet.**  
*De installatie-instructies zijn opgenomen in de specifieke paragraaf van deze handleiding.*

 **De normale luchtstroom door de in- en externe roosters mag door geen enkel voorwerp of obstakel (meubels, gordijnen, planten, loof, luiken, enz.) worden verhinderd.**

- 
- **Plaats niets op de omkasting van de klimaatregelaar en ga er niet op zitten om ernstige schade aan de uitwendige onderdelen te vermijden.**
  - **Probeer de luchtuitrede-flap niet met de hand te laten bewegen. Gebruik hiervoor altijd de afstandsbediening.**
  - **Schakel het apparaat onmiddellijk uit en koppel het van de elektrische voeding los als het water lekt. Neem vervolgens contact op met het dichtstbijzijnde servicecentrum.**
  - **Tijdens het verwarmen zal de klimaatregelaar regelmatig het ijs verwijderen dat op de uitwendige warmtewisselaar ontstaat. In dit geval blijft de machine werken, maar stuurt ze geen warme lucht de ruimte in.**  
*Deze fase kan 3 tot 10 minuten duren.*
  - **Maak het luchtfilter regelmatig schoon zoals in de specifieke paragraaf (4.1.2) is beschreven.**

 **Het apparaat mag niet geïnstalleerd worden in ruimtes waar explosieve gassen ontstaan of een luchtvochtigheid of temperaturen die de maximale limieten beschreven in de installatiehandleiding overschrijden.**

## 3.2 - BESCHRIJVING VAN HET SIGNALERINGS-PANEEL

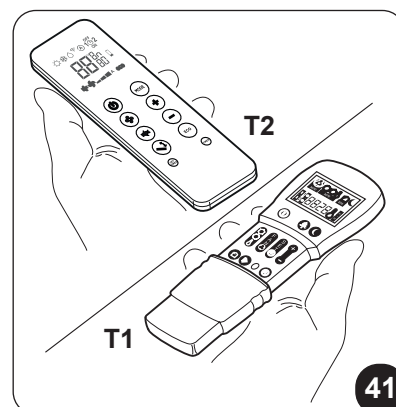
Rechts bovenaan op het apparaat zijn knoppen en leds aangebracht die hieronder worden beschreven (4.3.3).

## 3.3 - GEBRUIK VAN DE AFSTANDSBEDIENING

De afstandsbediening die bij de klimaatregelaar geleverd is, is een instrument dat u in staat stelt de apparatuur op een zo comfortabel mogelijke manier te gebruiken.

Dit instrument moet zorgvuldig worden gehanteerd:

- Maak het niet nat (reinig het niet met water en stel het niet aan weersinvloeden bloot).
- Laat het niet op de grond vallen of hard stoten.
- Stel het niet bloot aan direct zonlicht.



- **De afstandsbediening werkt met infrarood.**
- **Zorg er tijdens het gebruik voor dat tussen de afstandsbediening en de klimaatregelaar geen obstakels aanwezig zijn.**
- **Als in de ruimte andere apparaten met een afstandsbediening gebruikt worden (tv, stereo-installaties, enz.) kan het verzonden signaal gestoord worden of verloren gaan.**
- **Elektronische en fluorescentielampen kunnen de verzending tussen de afstandsbediening en de klimaatregelaar storen.**
- **Haal de batterijen uit de afstandsbediening als deze lange tijd niet zal worden gebruikt.**
- **Het display van het apparaat schakelt uit als de afstandsbediening een aantal seconden niet gebruikt wordt. Druk op een willekeurige toets om het display weer in te schakelen.**

### 3.3.1 - De batterijen plaatsen (afb. 30)

Om de batterijen correct te plaatsen:

- a. Verwijder het klepje van het batterijvak.
- b. Breng de batterijen in het specifieke vak aan volgens de aangegeven polariteit.

- **Houd u nauwgezet aan de polariteit die op de bodem van het batterijvak is aangegeven.**
- c. Sluit het klepje goed af.

### 3.3.2 - Vervanging van de batterijen

Vervang de batterijen als het display van de afstandsbediening niet langer helder is of de instellingen van de klimaatregelaar niet langer met de afstandsbediening kunnen worden gewijzigd.

- **Gebruik altijd nieuwe batterijen en vervang ze allebei.**  
**Als oude batterijen worden gebruikt of batterijen van een ander type kan dit een slechte werking van de afstandbediening veroorzaken.**

Voor de afstandsbediening zijn twee droge alkalinebatterijen vereist van 1,5V (AAA.LR03/) (afb. 30). Na het vervangen van de batterijen, de klok met de afstandsbediening regelen.



**Uitgeputte batterijen moeten samen worden verwijderd en worden ingeleverd bij erkende afvalinzamelbedrijven of in overeenstemming met de plaatselijke voorschriften worden afgevoerd.**

- Als u de afstandsbediening enkele weken of meer niet gebruikt, de batterijen verwijderen. **Batterijlekkers kunnen de afstandsbediening beschadigen.**
- De gemiddelde levensduur van de batterijen, bij een normaal gebruik, is ongeveer zes maanden. Vervang de batterijen als u de "biep" voor de ontvangst van het commando niet meer hoort of als de indicator voor de overdracht op de afstandsbediening niet aangaat.



**De batterijen niet laden of demonteren. De batterijen niet in het vuur werpen. Ze kunnen branden of ontploffen.**



**Als de vloeistof van de batterijen op de huid of kleding terechtkomt, zorgvuldig wassen met zuiver water. De afstandsbediening niet gebruiken met batterijen die reeds lekten. De chemische producten aanwezig in de batterijen kunnen brandwonden of andere risico's voor de gezondheid met zich meebrengen.**

### 3.3.3 - Positie van de afstandsbediening

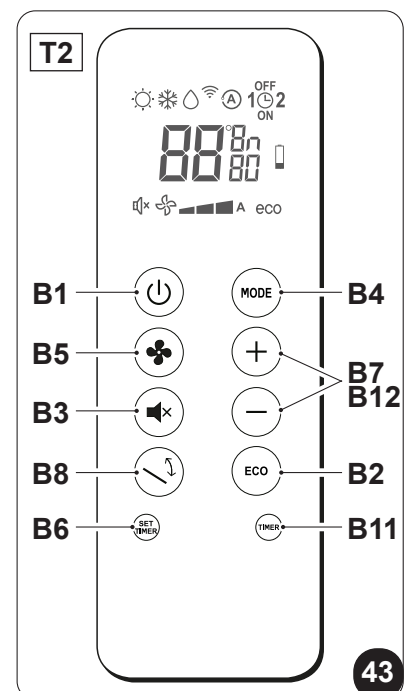
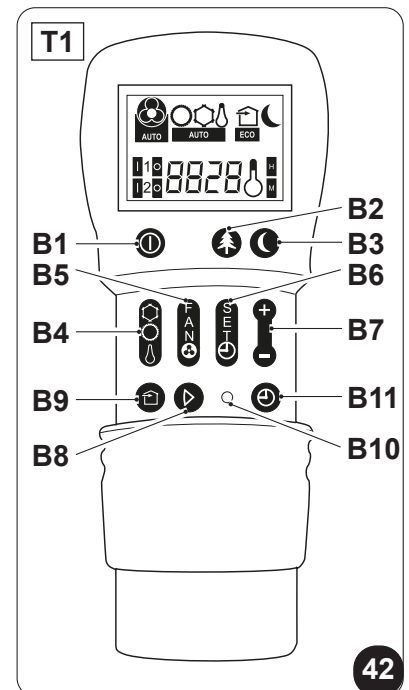
- Houd de afstandsbediening in een positie waarin het signaal de ontvanger van het apparaat kan bereiken (maximumafstand circa 8 meter - met volle batterijen) (afb. 31-32). Door de aanwezigheid van obstakels (meubels, gordijnen, wanden enz.) tussen de afstandsbediening en het apparaat wordt het bereik van de afstandsbediening verminderd.

## 3.4 - BESCHRIJVING VAN DE AFSTANDSBEDIENING

De afstandsbediening fungeert als een interface tussen de gebruiker en de klimaatregelaar. Daarom is het heel belangrijk dat elke functie, het gebruik van de bedieningen en de weergegeven symbolen bekend is.

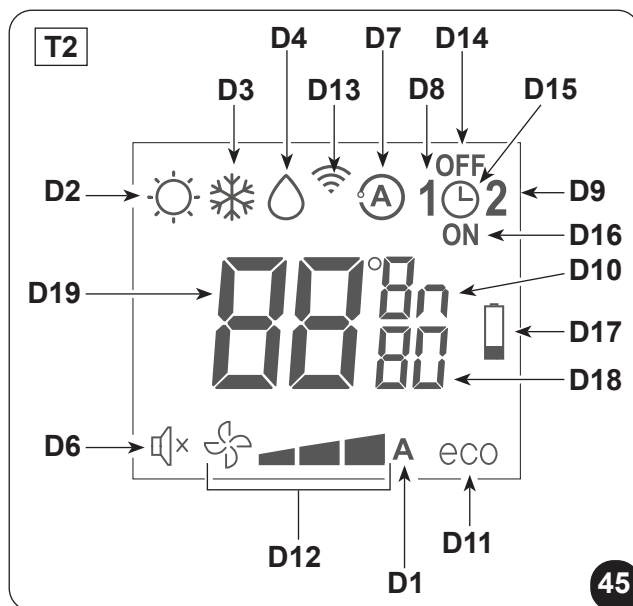
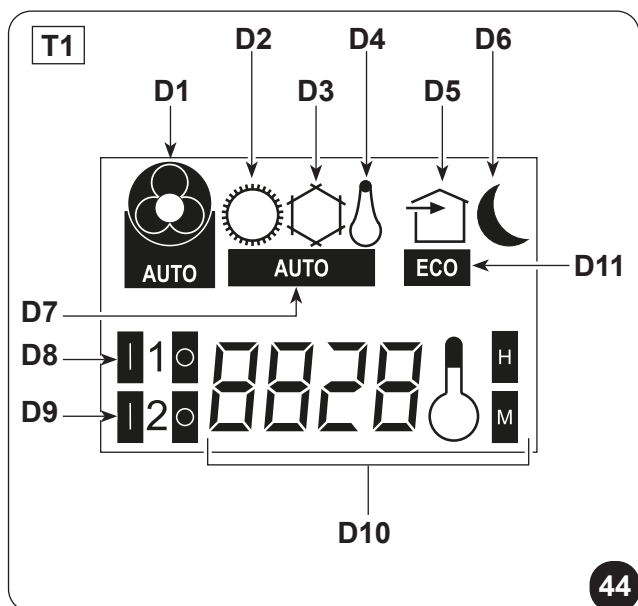
### 3.4.1 - Beschrijving van de toetsen van de afstandsbediening (afb. 42-43)

- B1** Activering/deactivering (stand-by) van de unit
- B2** Toets **ECONOMY/ECO**
- B3** Toets welzijn 's nachts (**SILENT**)
- B4** Selectie werkwijze  
- koeling > verwarming > ventilatie >  
> ontvochtiging > automatisch
- B5** Verhoging/verlaging ventilatorsnelheid
- B6** Instelling klok/programmering
- B7** Verhoging/verlaging gewenste temperatuur/klok/programmering
- B8** Activering/deactivering van het oscilleren van de luchtuitrede flap
- B9** Activering/deactivering luchtverversingssysteem **FREE COOLING** (niet beschikbaar voor dit model)
- B10** Toets **RESET**
- B11** Activering/deactivering programma's
- B12** Selectie gewenste meeteenheid temperatuur °C / °F door de toetsen **B7** tegelijkertijd in te drukken



### 3.4.2 - Beschrijving van het display van de afstandsbediening (afb. 44-45)

- D1 Aanduiding ventilatorsnelheid of automatische werking (AUTO)
- D2 Verwarming
- D3 Koeling
- D4 Ontvochtiging
- D5 Luchtverversingsfunctie (niet beschikbaar voor dit model)
- D6 Nachtfunctie (SILENT)
- D7 Automatische functie
- D8 Programma 1
- D9 Programma 2
- D10 Temperatuurindicator/klok
- D11 Functie ECO geactiveerd
- D12 Ventilatiesnelheid minimum - medium - maximum
- D13 Commando wordt verzonden
- D14 Instelling uitschakeltijd programma
- D15 Instelling klok/programma
- D16 Instelling inschakeltijd programma
- D17 Signalering batterij ontladen
- D18 Timer minuten
- D19 Gewenste temperatuur/klok/programmering



## 3.5 - BESCHRIJVING VAN DE FUNCTIES VAN DE KLIMAATREGELAAR

### 3.5.1 - Algemene inschakeling en beheer van de werking

- De afstandsbediening kan gebruikt worden om de installatie te beheren. Richt de voorkant van de afstandsbediening naar het paneel van het apparaat om commando's naar de klimaatregelaar te sturen. Het apparaat laat een geluidssignaal horen om te bevestigen dat het commando is ontvangen.
- De commando's kunnen worden verzonden vanaf een maximumafstand van ongeveer 8 meter (met volle batterijen).

### 3.5.2 - Toets ECO

- Met een druk op de toets **B2** op de afstandsbediening wordt de energiespaarfunctie geactiveerd. Deze functie optimaliseert automatisch de functies van de machine op het display wordt het symbool **D11** weergegeven.

### 3.5.3 - In-/uitschakeling van het apparaat

- Activeer/deactiveer (stand-by) de klimaatregelaar met een druk op de knop **B1** op de afstandsbediening. Het besturingssysteem van de unit is voorzien van een geheugen, zodat de instellingen niet verloren gaan wanneer het apparaat wordt uitgeschakeld.



***Als het apparaat lange tijd niet gebruikt zal worden, moet het met de hoofdschakelaar worden uitgeschakeld door de hoofdschakelaar of worden afgekoppeld door de stekker uit het stopcontact te halen.***

### 3.5.4 - Werking “Koeling”

- Door deze werkwijze in te stellen, ontvochtigt en koelt het apparaat de omgeving.
- Activeer deze werkwijze door meerdere keren op de toets **B4** op de afstandsbediening te drukken tot het symbool **D3** op het display van de afstandsbediening weergegeven wordt.
- In deze werkwijze kunnen de gewenste temperatuur en de ventilatorsnelheid worden ingesteld.
  - Drie minuten (maximale tijd) na de activering van de werkwijze gaat de compressor van start en begint het apparaat koude lucht af te geven.
- De (groene) **LED B** op het paneel gaat branden om aan te geven dat de compressor is ingeschakeld (afb.40).

### 3.5.5 - Werking enkel “Ontvochtiging”

- Door deze werkwijze in te stellen, ontvochtigt het apparaat de omgeving. De activering van deze functie is bijzonder nuttig in het voor- en naseizoen, d.w.z. op (bijvoorbeeld regenachtige) dagen met een aangename temperatuur, maar met een dergelijk hoge luchtvochtigheid dat een bepaald ongemak ervaren wordt.
- In deze werkwijze worden de instelling van de omgevingstemperatuur en de instelling van de ventilatorsnelheid, die altijd minimum is, genegeerd.
- Op het display van de afstandsbediening (afb.40-41) wordt daarom geen enkele aanduiding van de temperatuur en de ventilatorsnelheid weergegeven.
- Activeer deze werkwijze door meerdere keren op de toets **B4** op de afstandsbediening te drukken tot het symbool **D4** en het symbool automatische ventilatie **D1** op het display van de afstandsbediening weergegeven worden.
- In deze werkwijze is het normaal dat het apparaat onderbroken werkt.

### 3.5.6 - Werking enkel “Ventilatie”

- In deze werkwijze voert het apparaat geen enkele ingreep uit op de temperatuur of de vochtigheid van de lucht in de ruimte.
- Activeer deze werkwijze door meerdere keren op de toets **B4** op de afstandsbediening te drukken tot het symbool van de automatische ventilatie **D1** op het display van de afstandsbediening weergegeven wordt.

### 3.5.7 - Werking enkel “Welzijn” (automatisch)

- In deze werkwijze worden de temperatuur van de installatie en de ventilatorsnelheid automatisch geregeld (met uitzondering van de werking “ontvochtiging”) naar aanleiding van de temperatuur in de ruimte en de ingestelde gewenste temperatuur.
- Activeer deze werkwijze door meerdere keren op de toets **B4** op de afstandsbediening te drukken tot het symbool **D7** op het display weergegeven wordt.

### 3.5.8 - Werking “Verwarming” (enkel voor modellen met warmtepomp)

- Door deze werkwijze in te stellen, verwarmt het apparaat de omgeving. Deze functie is uitsluitend beschikbaar voor modellen met warmtepomp (HP).
- Activeer deze werkwijze door meerdere keren op de toets **B4** op de afstandsbediening te drukken tot het symbool **D2** op het display van de afstandsbediening weergegeven wordt.
- In deze werkwijze kunnen de gewenste temperatuur en de ventilatorsnelheid worden ingesteld. Drie minuten (maximale tijd) na de activering van de werkwijze gaat de compressor van start en begint het apparaat warmte af te geven.
- De (groene) **LED B** op het paneel gaat branden om aan te geven dat de compressor is ingeschakeld (afb.40).



**Het apparaat zal de warmtewisselaar regelmatig ontdooien.**

**Gedurende deze fase stuurt de klimaatregelaar geen warme lucht de ruimte in, ook al blijven de inwendige onderdelen ingeschakeld, met uitzondering van de ventilator van de omgevingslucht.**

**Bij een lage buitentemperatuur kan een vertraging optreden bij de overschakeling van de minimumsnelheid naar de medium- of maximumsnelheid wanneer het signaal met de afstandsbediening wordt gezonden.**

**Soortgelijke vertragingen kunnen optreden bij de activering van het oscilleren van de beweegbare flap.**

**Na de uitschakeling van de unit blijft de interne ventilator nog een aantal seconden werken. Vervolgens wordt de ventilator uitgeschakeld en worden de beide flappen gesloten.**

### 3.5.9 - Regeling van de richting van de luchtstroom

- Activeer/deactiveer het continu schommelen van de beweegbare luchtuittredeflap (afb.39 - ref. 1) met een druk op de toets **B9** van de afstandsbediening.
- Als het continu schommelen geactiveerd is, kan de flap geblokkeerd worden zodat de luchtstroom in de gewenste verticale richting wordt gestuurd door nogmaals op de toets **B9** te drukken.



**Probeer de positie van de beweegbare flap nooit met de hand te forceren.**

### 3.5.10 - Regeling van de ventilatorsnelheid

- De ventilatorsnelheid kan geregeld worden met de toets **B5** (op de afstandsbediening).
- De snelheid wijzigt volgens de onderstaande volgorde door meerdere keren op de toets te drukken: Laag > Medium > Hoog > Automatisch.
- Hoe hoger de ingestelde snelheid, hoe hoger het rendement van de machine, maar hoe lager de geruisloosheid ervan.
- De microprocessor in de machine regelt automatisch de snelheid wanneer de snelheid Automatisch is ingesteld. Hoe groter het verschil in de gemeten omgevingstemperatuur en de ingestelde temperatuur, hoe langer de hoge snelheid ingeschakeld blijft.
- De snelheid wordt automatisch verlaagd naarmate de omgevingstemperatuur de ingestelde temperatuur bereikt.
- In de werkwijze ontvochtiging kan de snelheid niet geregeld worden aangezien het apparaat uitsluitend op de lage snelheid kan werken.

### 3.5.11 - Toets welzijn 's nachts (SILENT)

- Activeer deze werkwijze door op de toets **B3** op de afstandsbediening te drukken, op het display wordt het symbool **D6** weergegeven.
- Activeer de functie **welzijn 's nachts (SILENT)** voor meerdere resultaten:
  - graduele verhoging van de ingestelde temperatuur in koeling
  - graduele verlaging van de ingestelde temperatuur in verwarming (enkel modellen HP)
  - verlaging van het geluidsniveau van het apparaat
    - energiebesparing 's nachts
- Activeer de functie **welzijn 's nachts** door eerst de werkwijze en de gewenste temperatuur te selecteren en vervolgens met een druk op de toets **B3** de functie **welzijn 's nachts** te activeren.
- het beste kunt u de toets **welzijn 's nachts** activeren vlak voordat u in slaap valt.
- Tijdens koeling blijft de ingestelde temperatuur tot één uur na de activering van de toets **welzijn 's nachts** behouden. Gedurende de daarop volgende twee uren wordt de instelling geleidelijk aan verhoogd, terwijl de ventilator op de lage snelheid is ingesteld.
- Als deze twee uren verstreken zijn, worden de instellingen van de temperatuur en de ventilator niet langer gewijzigd.
- Tijdens verwarming blijft de ingestelde temperatuur tot één uur na de activering van de toets **welzijn 's nachts** behouden. Gedurende de daarop volgende twee uren wordt de instelling geleidelijk aan verlaagd, terwijl de ventilator op de lage snelheid is ingesteld.

- Als deze twee uren verstreken zijn, worden de instellingen van de temperatuur en de ventilator niet langer gewijzigd.
- De toets welzijn 's nachts is niet beschikbaar voor de werking enkel ontvochtiging en ventilatie.
- De toets welzijn 's nachts kan op elk moment uitgesloten worden (het beste wanneer u opstaat) door wederom op de knop **B3** te drukken.
- Nu worden de instellingen van de temperatuur en de ventilator hersteld naar de instellingen die golden voordat deze functie werd geactiveerd.

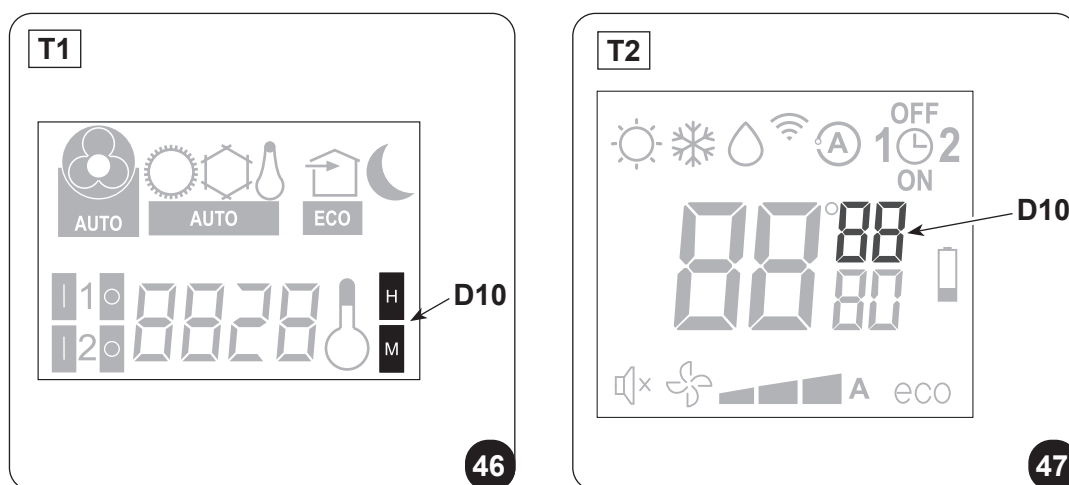
### 3.5.12 - Instelling van de timer

- De logica van het apparaat biedt de gebruiker de mogelijkheid om gebruik te maken van twee verschillende timerprogramma's (zie de paragraaf 3.5.14) aan de hand waarvan het apparaat op naar wens ingestelde tijdstippen kan worden geactiveerd en gedeactiveerd (zo kan het bijvoorbeeld vlak voor uw thuiskomst worden ingeschakeld, zodat u een aangename temperatuur in uw woning aantreft).
- Stel eerst de juiste tijd in (zie de paragraaf 3.5.13) en vervolgens de timer op de gewenste tijdstippen als u deze functies wilt gebruiken.

### 3.5.13 - Instelling van de klok en de timer (afb. 46-47)

Ga als volgt te werk om de tijd in te stellen met de afstandsbediening:

- Druk op de toets **B6** (SET TIMER) tot op het display de uren **h** (D10) worden aangegeven
- Stel de uren in met de toetsen **B7** (+ en -).
- Druk op de toets **B6** tot op het display de minuten **m** (D10) worden aangegeven.
- Stel de minuten in met de toetsen **B7** (+ en -).
- Sla de tijd op met een druk op de toets **B6** en ga verder met het programmeren van de timer.







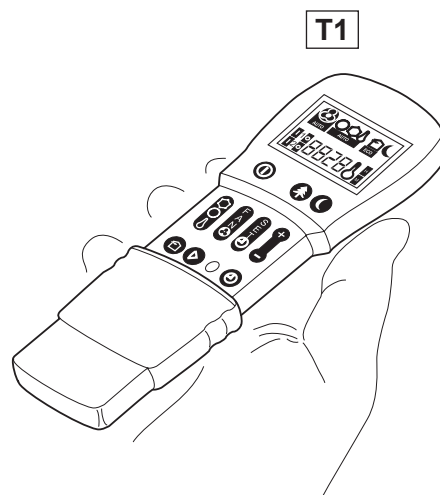
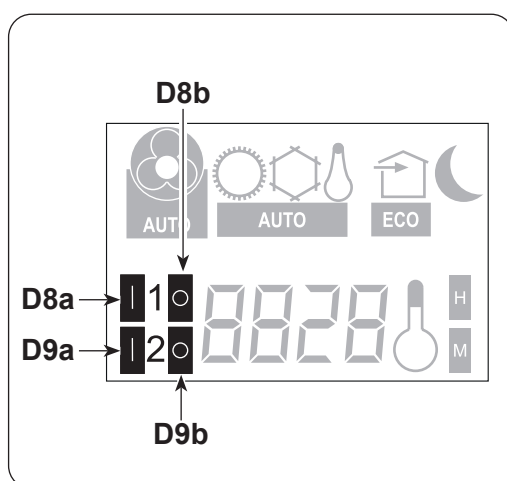


### 3.5.14 - Instelling van de timertijden (PROGR. 1 en PROGR. 2) (T1)

Het is mogelijk om een van de twee of de beide timerprogramma's in te stellen.

Stel de tijden voor de activering en deactivering van het apparaat in de twee programma's in met de afstandsbediening en ga als volgt te werk:

- a. Druk een of meerdere keren op de toets **B6** (SET TIMER) tot op het display het symbool  (D8a) (inschakeltijd 1e programma) weergegeven wordt.
- b. Verhoog of verlaag met de toetsen **B7** (+ en -) het tijdstip waarop de klimaatregelaar ingeschakeld moet worden.  
De toetsen **B7** (+ en -) wijzigen de instelbare tijd met stappen van 30 minuten.
- c. Druk een tweede keer op de toets **B6** (SET TIMER) tot op het display het symbool  (D8b) (uitschakeltijd 1e programma) weergegeven wordt.
- d. Verhoog of verlaag met de toetsen **B7** (+ en -) het tijdstip waarop de klimaatregelaar uitgeschakeld moet worden. De toetsen **B7** (+ en -) wijzigen de instelbare tijd met stappen van 30 minuten.
- e. Druk opnieuw op de toets **B6** (SET TIMER). Op het display wordt het symbool  (D9a) (inschakeltijd 2e programma) weergegeven.
- f. Verhoog of verlaag met de toetsen **B7** (+ en -) het tijdstip waarop de klimaatregelaar ingeschakeld moet worden.  
De toetsen **B7** (+ en -) wijzigen de instelbare tijd met stappen van 30 minuten.
- g. Druk opnieuw op de toets **B6** (SET TIMER) tot op het display het symbool  (D9b) (uitschakeltijd 1e programma) weergegeven wordt.
- h. Verhoog of verlaag met de toetsen **B7** (+ en -) het tijdstip waarop de klimaatregelaar uitgeschakeld moet worden. De toetsen **B7** (+ en -) wijzigen de instelbare tijd met stappen van 30 minuten.
- i. Hervat de normale werking door een of meerdere keren op de toets **B6** (SET TIMER) te drukken tot de symbolen behorende bij deze instellingen van het display verdwijnen.

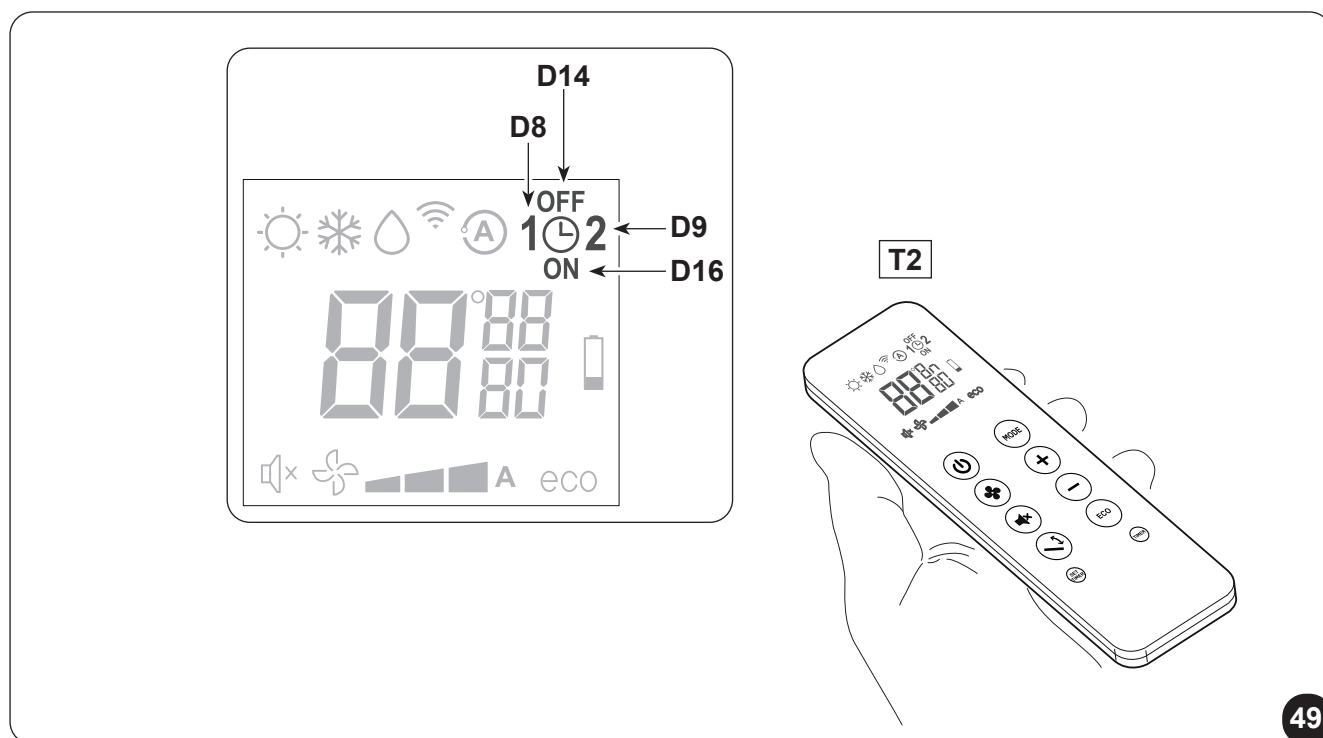


### 3.5.15 - Instelling van de timertijden (PROGR. 1 en PROGR. 2) (T2)

Het is mogelijk om een van de twee of de beide timerprogramma's in te stellen.

Stel de tijden voor de activering en deactivering van het apparaat in de twee programma's in met de afstandsbediening en ga als volgt te werk:

- a. Druk een of meerdere keren op de toets **B6** (SET TIMER) tot op het display het symbool **1** (D8) (inschakeltijd 1e programma) en het symbool **ON** (D16) weergegeven worden.
- b. Verhoog of verlaag met de toetsen **B7** (+ en -) het tijdstip waarop de klimaatregelaar ingeschakeld moet worden.  
De toetsen **B7** (+ en -) wijzigen de instelbare tijd met stappen van 30 minuten.
- c. Druk een tweede keer op de toets **B6** (SET TIMER) tot op het display het symbool **1** (D8) (uitschakeltijd 1e programma) en het symbool **OFF** (D14) weergegeven worden.
- d. Verhoog of verlaag met de toetsen **B7** (+ en -) het tijdstip waarop de klimaatregelaar uitgeschakeld moet worden. De toetsen **B7** (+ en -) wijzigen de instelbare tijd met stappen van 30 minuten.
- e. Druk opnieuw op de toets **B6** (SET TIMER). Op het display worden het symbool **2** (D9) (inschakeltijd 2e programma) en het symbool **ON** (D16) weergegeven.
- f. Verhoog of verlaag met de toetsen **B7** (+ en -) het tijdstip waarop de klimaatregelaar ingeschakeld moet worden.  
De toetsen **B7** (+ en -) wijzigen de instelbare tijd met stappen van 30 minuten.
- g. Druk opnieuw op de toets **B6** (SET TIMER) tot op het display het symbool **2** (D9) (uitschakeltijd 2e programma) en het symbool **OFF** (D14) weergegeven worden.
- h. Verhoog of verlaag met de toetsen **B7** (+ en -) het tijdstip waarop de klimaatregelaar uitgeschakeld moet worden. De toetsen **B7** (+ en -) wijzigen de instelbare tijd met stappen van 30 minuten.



### 3.5.16 - Activering en deactivering van de timer

Als de timerprogramma's ingesteld zijn, kunnen ze naar gelang de behoefte geactiveerd of gedeactiveerd worden.

De activering van een van de twee of beide programma's betreffen.

Elke keer dat u op de knop **B11** (activering van de programma's drukt) wijzigt de situatie als volgt:

- Activering 1e programma.
- Activering 2e programma.
- Activering 1e en 2e programma.
- Deactivering van de beide programma's.

### 3.5.17 - Reset van alle functies van de afstandsbediening (uitsluitend voor de afstandsbediening T1)

Met een druk op de knop **B10** (RESET) worden alle instellingen van de afstandsbediening gereset.

Op deze manier worden alle timerinstellingen die in de afstandsbediening opgeslagen zijn geannuleerd en worden de fabrieksinstellingen van de afstandsbedieningen hersteld.

Met een druk op de knop **B10** worden op het display alle symbolen van weergegeven en kan gecontroleerd worden of het display intact is.

### 3.5.18 - Beheer van het apparaat als de afstandsbediening niet beschikbaar is

De klimaatregelaar kan uitsluitend automatisch werken door met een puntig voorwerp op de microschakelaar in het gaatje op het paneel te drukken als de afstandsbediening verloren gaat, de batterijen ontladen zijn of de afstandsbediening een storing vertoont.

Druk de microschakelaar opnieuw in om de klimaatregelaar uit te schakelen.

Herstel de normale besturing van de klimaatregelaar als de afstandsbediening weer gebruikt kan worden, door een willekeurig commando te geven met de afstandsbediening.

## 3.6 - ADVIES VOOR ENERGIEBESPARING

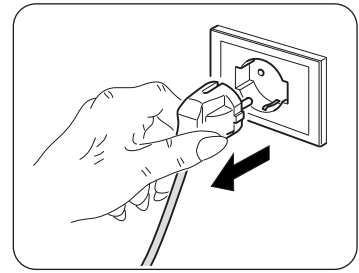
Vervolgens enkele tips om het verbruik te beperken:

- Houd de filters altijd proper (zie hoofdstuk onderhoud en reiniging).
- Houd de deuren en de vensters van de kamers gesloten waar de airco werkt.
- Vermijd dat zonlicht de kamer binnendringt (wij adviseren het gebruik van gordijnen, blinden of rolluiken).
- De banen van de luchtstroming van de unit niet verstoppen (inlaat en uitlaat); hierdoor vermindert het rendement, het apparaat werkt niet correct en onherroepelijke storingen kunnen optreden.

## 4 - REINIGING EN ONDERHOUD



**Alvorens onderhoud of reinigingen uit te voeren, steeds controleren of de installatie met de afstandsbediening werd uitgeschakeld en of de stekker uit het contact werd getrokken (of de algemene scheidingschakelaar opwaarts op "0" OFF werd gezet).**



**De metalen delen van de unit niet aanraken wanneer de luchtfilters worden verwijderd. Ze zijn zeer scherp. Risico op snijwonden.**

### 4.1 - REINIGING

#### 4.1.1 - Reiniging van het apparaat en de afstandsbediening

Gebruik een droge doek om het apparaat en de afstandsbediening te reinigen (afb. 33).  
Als het apparaat zeer vuil is kunt u voor de reiniging een met koud water bevochtigde doek gebruiken.  
Zuig de ruimte tussen het intrederooster en de luchtintrede schoon (afb. 34).



**Gebruik geen antistatische of chemisch behandelde doek om het apparaat te reinigen.**

**Gebruik geen benzine, oplosmiddelen, polijstpasta of soortgelijke middelen. Deze producten kunnen de pvc oppervlakken vervormen of breuken veroorzaken.**

#### 4.1.2 - Reiniging van het luchtfilter

Reinig het luchtfilter regelmatig om een doeltreffende filtering van de interne lucht en een goede werking van de klimaatregelaar te waarborgen, of wanneer de (rode) **LED A** op de klimaatregelaar gaat branden.

##### Reinig filter:

- Scheid het apparaat af van de elektrische voeding.
- Schakel de unit uit en wacht tot de intredeflap sluit.
- Haak het luchtintrederooster (3) los en verwijder het met de hand op (afb. 35).
- Til het luchtintrederooster (3) met de hand op (afb. 35).
- Til de voorkant van het filter (F) op en trek het iets naar u toe (afb. 35).
- Haal de twee extra filters los van de filtergroep (F) (afb. 36):  
(Groen zuiveringsfilter ref. F1 - zwart actief-koolstoffilter ref. F2).
- Was alle filters en laat ze goed drogen.

##### Hermontage van het filter:

- Breng het actief-koolfilter (F2) aan op de filtergroep (F) door het met de specifieke lipjes (X1) vast te zetten (afb. 36).
- Breng het zuiveringsfilter (F1) aan op de eerste pen van de filtergroep (X2) door het voorzichtig aan te trekken en op de andere twee pennen (X3) te blokkeren (afb. 36).
- Hermonteer de filtergroep (F1-F2) door de achterste strook in het rooster aan te brengen (afb. 37).
- Sluit het luchtintrederooster (3) met de hand (afb. 37).

Deactiveer de (brandende) **LED A** na de filters te hebben gereinigd en teruggeplaatst door het apparaat op de stroomvoorziening aan te sluiten en kort de resettoets **H** met puntig voorwerp in te drukken.  
Op deze manier wordt de melding dat het filter gereinigd moet worden gereset.

## 4.2 - ONDERHOUD

Als de apparatuur lange tijd niet gebruikt zal worden, handel dan als volgt:

- a. Stop de klimaatregelaar en scheid de voeding af.
- b. Verwijder de batterijen uit de afstandsbediening.



**Probeer nooit om de apparatuur zelfstandig te repareren.**

### 4.2.1 - Periodiek onderhoud

De klimaatregelaar is op dusdanige wijze ontwikkeld dat het normale onderhoud tot een minimum is beperkt.

Het normale onderhoud bestaat uitsluitend uit de volgende reinigingswerkzaamheden:

- Het omgevingsluchtfilter elke 2 weken reinigen of wassen of elke keer dat de rode led gaat branden (de gebruiker kan deze handeling verrichten zoals is beschreven in de gebruikershandleiding).
- Het reinigen van de condensorbatterij en het condensopvangsysteem.

Deze handelingen moeten periodiek door bekwaam technisch personeel worden verricht met een regelmaat die afhangt van de installatieplek en de gebruikintensiteit.

Afhankelijk van de hoeveelheid vuil kan een droge reiniging (door te blazen met een compressorbatterij en een bakje en de louvres te reinigen met een zachte borstel, zonder ze te vervormen) volstaan of is een grondigere reiniging met gebruik van specifieke reinigingsmiddelen vereist.

Verzamel het verpakkingsmateriaal en verwijder vuil dat zich tijdens de montage op het apparaat afgezet heeft voordat u de installatieplek verlaat (afb. 33).

Deze handelingen zijn niet strikt noodzakelijk, maar zorgen ervoor dat de gebruiker zich een professioneel beeld van de installateur van het apparaat vormt.

Om te vermijden dat de gebruiker vervolgens zinloos telefonisch contact met u zoekt, adviseren we het volgende voordat u de installatieplek verlaat:

- de gebruiker de inhoud van de handleiding tonen,
- de gebruiker tonen hoe het filter moet worden gereinigd,
- de gebruiker uitleggen hoe en wanneer contact moet worden gelegd met een erkend servicecentrum.

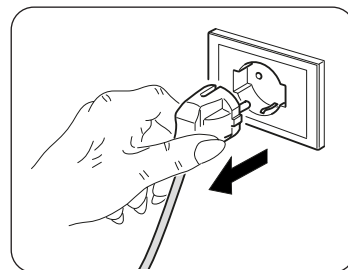
### 4.2.2 - Afvoer van condenswater in geval van nood

De klimaatregelaar wordt gestopt en geeft het alarm aan door de **LED A**, **LED B** en **LED C** afwisselend te laten knipperen als het condenswaterafvoersysteem een storing vertoont (afb.40).

Voer het water met de volgende eenvoudige handelingen uit het apparaat af wanneer u op de ingreep van het servicecentrum wacht (afb. 38):



**Controleer, voordat u de handelingen verricht, of de installatie met de afstandsbediening is uitgeschakeld en of de stekker uit het stopcontact is verwijderd (of de voorgeschakelde hoofdafscheider op "0" OFF is geplaatst).**



- a. Verwijder de bodemafdekking.
- b. Togliere il tappo (6a) avendo cura di mettere prima in posizione un contenitore di buona capienza (almeno cinque litri) per raccogliere l'acqua.
- c. Una volta rimosso il guasto, il centro assistenza provvederà a richiudere il condotto di evacuazione.



## 4.3 - DIAGNOSE, ALARMEN EN PROBLEMEN

### 4.3.1 - Storingsdiagnose

Het is heel belangrijk dat de gebruiker problemen of storingen kan herkennen die van de normale werking van het apparaat afwijken.

De meest voorkomende storingen kan de gebruiker zelf eenvoudig oplossen (zie de paragraaf 4.3.5: Storingen en oplossingen).



**Voor alle andere signaleringen (zie de paragraaf: 4.3.3 - 4.3.4) moet altijd contact worden opgenomen met de technische assistentie**



**Voor alle andere signaleringen (zie de paragraaf: 4.3.3 - 4.3.4) moet altijd contact worden opgenomen met de technische assistentie**



**Elke vorm van garantie vervalt bij elke poging tot reparatie die door onbevoegd personeel wordt verricht.**

### 4.3.2 - Functionele aspecten die niet als storingen moeten worden beschouwd

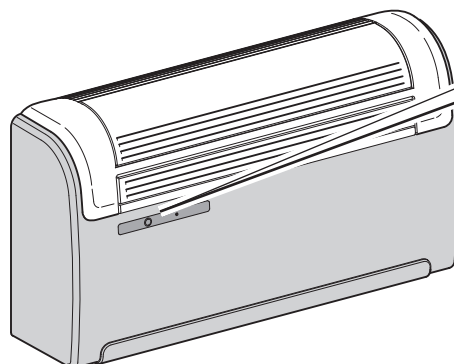
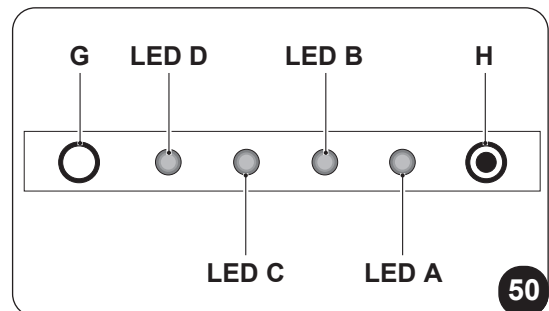
Tijdens de normale werking kan het volgende voorvallen:

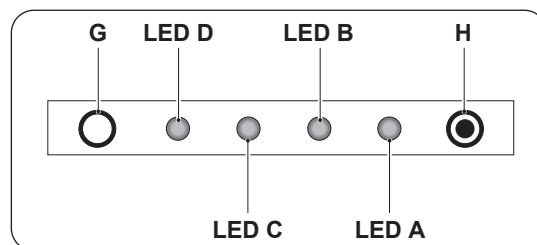
- a. **De compressor start niet voordat een bepaalde tijd (ongeveer drie minuten na de vorige stop) is verstreken.**
  - In de werkingslogica van het apparaat is een vertraging tussen de stop van de compressor en een daaropvolgende inschakeling voorzien, zodat de compressor tegen herhaaldelijke activeringen wordt beschermd.
- b. **Bij apparaten met warmtepomp kan het zijn dat de warme lucht tijdens de verwarming pas een aantal minuten na de inschakeling van de compressor afgegeven wordt.**
  - Tijdens de eerste minuten werking zou immers te koude lucht de ruimte ingeblazen kunnen worden (die de aanwezige mensen zou kunnen hinderen) omdat het apparaat nog niet op vol vermogen werkt als de ventilator samen met de compressor ingeschakeld wordt.

### 4.3.3 - LED-signaleringen paneel

Als de klimaatregelaar blokkeert, geven de leds een alarmsignaal, zoals is beschreven in tabel "TAB1". neem contact op met een servicecentrum van Olimpia.

- H Servicetoets (RESET).
- G Infraroodontvanger.





Tabel "TAB1"

OMSCHRIJVING	LED D groen	LED C geel	LED B groen	LED A rood
Signalering machine in stand-by	OFF	OFF	OFF	OFF
Signalering werkende machine	ON	x	x	x
Signalering activering timer, machine in wachtstand	OFF	ON	OFF	OFF
Signalering activering timer, machine werkt	ON	ON	x	x
Signalering inschakeling koelcompressor	ON	x	ON	x
Signalering eventueel reiniging luchtfilter vereist.	ON	x	x	ON

**ON:** led aan - **OFF:** led uit - **x:** niet van belang

#### 4.3.4 - Alarmen paneel

De leds knipperen zoals is aangegeven in tabel "TAB2" als een alarm aanwezig is.


Neem contact op met een servicecentrum van Olimpia als een van de alarmen langer dan drie minuten weergegeven wordt.

Tabel "TAB2"

OMSCHRIJVING	LED D groen	LED C geel	LED B groen	LED A rood
Externe luchttemperatuursonde defect	x	x	0	1
Condensortemperatuurvoeler defect	x	x	0	2
Inlaattemperatuursonde defect	x	x	0	3
Compressor huidige bescherming	x	x	0	4
Communicatie fout	x	x	0	5
Power line overstroom	x	x	0	6
Compressorstroombeveiliging niet geschikt	x	x	0	7
Power board DC voltage problem	x	x	0	8
Huidige afwijking	x	x	0	9
Condensortemperatuur te hoog	x	x	1	0
UIPM-bescherming	x	x	1	2
Leesfout EEPROM	x	x	1	3
Schrijffout EEPROM	x	x	1	4
Inlaattemperatuur te hoog	x	x	1	7
Ruimtetemperatuurvoeler defect	0	1	0	0
Verdamper-temperatuurvoeler defect	0	2	0	0
Verdamper temperatuur te laag	0	3	0	0
Verdampertemperatuur te hoog	0	4	0	0
Communicatiefout	0	5	0	0
Motorstoring verdampingsventilator	0	8	0	0
Waterniveau alarm	1	1	0	0

**1-9:** aantal keer knipperen (1 keer = 1 seconde aan, 1 seconde uit) - **0:** led uit - **x:** niet van belang

#### 4.3.5 - Storingen en oplossingen

Slechte werking	Oorzaak	Mogelijke oplossing
<b>Het apparaat start niet</b>	Stroomonderbreking	Wacht tot de stroom is hersteld.
	De unit is van de stroom ontkoppeld.	Controleer of de stekker in het stopcontact zit.
	De zekering is onderbroken of de magnetothermische schakelaar is geactiveerd.	De zekering vervangen of de magnetothermische schakelaar herstellen.
	De batterijen van de afstandsbediening kunnen uitgeput zijn.	De batterijen vervangen.
	Het uur ingesteld met de timer kan verkeerd zijn.	Wachten of de instelling van de timer annuleren.
<b>Het apparaat koelt/verwarmt niet voldoende</b>	Verkeerde temperatuurinstelling.	Stel de juiste temperatuur in. Raadpleeg voor de procedure het hoofdstuk "Gebruik van de afstandsbediening".
	De luchtfilter is vuil.	Het luchtfilter reinigen.
	De deuren en vensters zijn open.	De deuren en vensters sluiten.
	De luchtinlaat- of uitlaatopeningen van de binnenunit of buitenunit zijn geblokkeerd.	Verwijder de verstopping en start opnieuw het apparaat.
 Als de storing niet is opgelost, contact opnemen met het dichtstbijzijnde servicecentrum. Gedetailleerde informatie verstrekken over de storing en het model van de apparatuur.		

## 5 - TEKNISKA DATA

 **Vad gäller de tekniska uppgifterna som förtecknas nedan, konsultera märkskylten som är anbringad på produkten.**

- Nätspänning
- Maximal absorberad effekt
- Maximal absorberad ström
- Kyleffekt
- Kylgas
- Höljernas skyddsgrad
- Max. arbetstryck
- Hermetisch afgesloten apparaat.  
Bevat het gefluoreerde broeikasgas R32
- Afmetingen (bxhxd) ..... mm 902 x 508 x 231
- Gewicht (uitgepakt) ..... kg 39

GRENSVOORWAARDE VOOR DE WERKING	BINNENTEMPERATUUR	BUITENTEMPERATUUR
Maximale bedrijfstemperaturen tijdens koeling	DB 35°C - WB 24°C	DB 43°C - WB 32°C
Minimale bedrijfstemperaturen tijdens koeling	DB 18°C	DB -10°C
Maximale bedrijfstemperaturen tijdens verwarming	DB 27°C	DB 24°C - WB 18°C
Minimale bedrijfstemperaturen tijdens verwarming	---	DB -15°C



# ALLMÄN INNEHÅLLSFÖRTECKNING

<b>0 - VARNINGAR</b> .....	<b>3</b>
0.1 - ALLMÄN INFORMATION .....	3
0.2 - SYMBOLER .....	3
0.2.1 - Redaktionella piktogram .....	3
0.3 - ALLMÄNNA VARNINGSTEXTER .....	5
0.4 - ANMÄRKNINGAR OM FLUORERADE GASER .....	8
0.5 - FÖRUTSEDD ANVÄNDNING .....	12
0.6 - RISKZONER .....	12

<b>1 - BESKRIVNING AV APPARATEN</b> .....	<b>13</b>
1.1 - LISTA ÖVER KOMPONENTER SOM LEVERERAS MED ANLÄGGNINGEN .....	13
1.2 - MAGASINERING .....	13
1.3 - MOTTAGANDE OCH UPPACKNING .....	13
1.4 - BESKRIVNING AV APPARATENS KOMPONENTER .....	14

## INFORMATION RESERVERAD FÖR "INSTALLATIONSTEKNIKERN"

<b>2 - INSTALLATION</b> .....	<b>14</b>
2.1 - INSTALLATIONSLÄGE .....	14
2.2 - LOKALENS STORLEK OCH EGENSKAPER DÄR KLIMATANLÄGGNINGEN SKA INSTALLERAS .....	15
2.3 - VAL AV ENHETENS POSITION .....	15
2.4 - MONTERING AV ENHETEN .....	16
2.4.1 - Borra hål i väggen .....	16
2.4.2 - Förberedning av kondensutloppet .....	17
2.4.3 - Montering av luftledningar och utvändiga galler .....	18
2.4.4 - Förberedelse av hål på maskinen .....	18
2.4.5 - Placering av apparaten på fästhållare .....	19
2.4.6 - Elanslutning .....	19
2.5 - KONFIGURATION AV HÖG/LÅG INSTALLATION .....	20

## AVSNITT FÖR TEKNIKERN OCH ANVÄNDAREN

<b>3 - ANVÄNDNING</b> .....	<b>21</b>
3.1 - VARNINGAR .....	21
3.2 - BESKRIVNING AV SIGNALKONSOLEN .....	22
3.3 - ANVÄNDNING AV FJÄRRKONTROLLEN .....	22
3.3.1 - Isättning av batterierna .....	22
3.3.2 - Byte av batterierna .....	22
3.3.3 - Placering av fjärrkontrollen .....	23
3.4 - BESKRIVNING AV FJÄRRKONTROLLEN .....	23
3.4.1 - Beskrivning av fjärrkontrollens knappar .....	23
3.4.2 - Beskrivning av fjärrkontrollens display .....	24
3.5 - BESKRIVNING AV KLIMATANLÄGGNINGENS FUNKTIONER .....	25
3.5.1 - Allmän påslagning och hantering av driften .....	25
3.5.2 - ECO-knapp .....	25
3.5.3 - Påslagning/avstängning av apparaten .....	25
3.5.4 - Funktion i läget "Kylning" .....	25
3.5.5 - Funktion endast i läget "Avfuktning" .....	25
3.5.6 - Funktion endast i läget "Ventilation" .....	26
3.5.7 - Funktion endast i läget "Välbefinnande" (automatiskt) .....	26
3.5.8 - Funktion i läget "Värmning" (endast för modeller med värmepump) .....	26
3.5.9 - Kontroll av luftflödets riktning .....	27
3.5.10 - Kontroll av fläktens hastighet .....	27
3.5.11 - Knapp för nattkomfort (SILENT) .....	27

3.5.12 - Inställning av timern .....	28
3.5.13 - Inställning av klocka och timer .....	28
3.5.14 - Inställning av timerns tider (PROGR. 1 och PROGR. 2) (T1) .....	29
3.5.15 - Inställning av timerns tider (PROGR. 1 och PROGR. 2) (T2) .....	30
3.5.16 - Aktivering och inaktivering av timern.....	31
3.5.17 - Återställning av fjärrkontrollens alla funktioner (endast för fjärrkontroll T1) .....	31
3.5.18 - Hantering av apparaten om fjärrkontrollen inte är tillgänglig.....	31
3.6 - RÅD FÖR ENERGIBESPARING.....	31
<b>4 - RENGÖRING OCH UNDERHÅLL.....</b>	<b>32</b>
4.1 - RENGÖRING .....	32
4.1.1 - Rengöring av apparaten och fjärrkontrollen .....	32
4.1.2 - Rengöring av luftfiltret .....	32
4.2 - UNDERHÅLL.....	33
4.2.1 - Periodiskt underhåll.....	33
4.2.2 - Uttömning av kondensvatten vid nödläge .....	33
4.3 - DIAGNOSTIK, LARM OCH FEL.....	34
4.3.1 - Felsökning .....	34
4.3.2 - Funktionsaspekter som inte ska betraktas som fel .....	34
4.3.3 - Konsolens ljussignaler.....	34
4.3.4 - Konsolens larm.....	35
4.3.5 - Fel och åtgärder .....	36
<b>5 - TEKNISKA DATA .....</b>	<b>36</b>



## AVFALLSHANTERING

Symbolen på produkten eller på förpackningen indikerar att produkten inte ska betraktas som ett normalt hushållsavfall utan ska lämnas in vid en lämplig uppsamlingsstation för återvinning av elektrisk och elektronisk utrustning. Vid bortskaffande av denna produkt på lämpligt sätt bidrar ni till att undvika potentiellt negativa konsekvenser för miljö och hälsa, som kan vara ett resultat av ett olämpligt bortskaffande av produkten. För mer detaljerad information om återvinning av denna produkt, kontakta kommunkontoret, deN lokala avfallshanterings-tjänsten eller butiken där produkten köptes.

Denna förordning är endast giltig i EU-länderna.

## ILLUSTRATIONER

Illustrationerna är samlade på de första sidorna i handboken.



## ALLMÄN INNEHÅLLSFÖRTECKNING

Den allmänna innehållsförteckningen i denna handbok finns på sidan "SV-1"



## 0 - VARNINGAR

### 0.1 - ALLMÄN INFORMATION

Vi vill framför allt tacka dig för att ha valt en av våra produkter.

Dokument förbehåller de rättsliga villkoren med förbud för reproduktion eller överlämnande till tredje part utan ett uttryckligt godkännande från tillverkningsföretaget.

Enheten kan undergå uppdateringar och därmed ha andra detaljer än de som framställs, utan att det därför äventyrar betydelsen av texterna i denna handbok.

### 0.2 - SYMBOLER

De piktogram som beskrivs i följande kapitel gör det möjligt att snabbt och på ett enhetligt sätt tillhandahålla nödvändig information för en korrekt användning av maskinen under säkra förhållanden.

#### 0.2.1 - Redaktionella piktogram



##### Service

Markerar situationer där man måste informera företagets interna SERVICE:  
**TEKNISK KUNDSERVICE**



##### Innehåll

Avsnitten som föregås av denna symbol innehåller mycket viktig information och föreskrifter, särskilt vad gäller säkerheten.

Försummelse att respektera detta kan medföra följande:

- fara för operatörernas säkerhet
- upphörande av den avtalsenliga garantin
- avböjande av ansvar från tillverkarens sida.



##### Uppräckt hand

Signalerar åtgärder som absolut inte får utföras.



##### FARLIG ELEKTRISK SPÄNNING

Signalerar till den berörda personalen att den beskrivna manövern medför en risk för elstöt om den inte utförs i enlighet med säkerhetsföreskrifterna.



### **ALLMÄN FARA**

Signalerar till den berörda personalen att den beskrivna manövern medför en risk för fysisk skada om den inte utförs i enlighet med säkerhetsföreskrifterna.



### **FARA**

Indikerar att apparaten använder lättantändligt kylmedel. Om kylmedlet läcker ut och exponeras för en yttre antändningskälla finns det risk för brand.



### **FARA FÖR HÖG VÄRME**

Signalerar till den berörda personalen att den beskrivna manövern medför en risk för brännskador till följd av kontakt med mycket varma komponenter, om den inte utförs i enlighet med säkerhetsföreskrifterna.



### **TÄCK INTE ÖVER**

Signalerar till den berörda personalen att det är förbjudet att täcka över apparaten för att undvika överhettning.



### **OBSERVERA**

- Indikerar att detta dokument måste läsas igenom noggrant innan apparaten installeras och/eller används.



- Indikerar att detta dokument måste läsas igenom noggrant innan något underhålls- och/eller rengöringsarbete utförs.



### **OBSERVERA**

- Indikerar att det kan finnas ytterligare information i bifogade handböcker.
- Indikerar att det finns information tillgänglig i användarhandboken eller i installationshandboken.



### **OBSERVERA**

Indikerar att servicepersonalen måste hantera apparaten i enlighet med installationshandboken.

### 0.3 - ALLMÄNNA VARNINGSTEXTER

**QUANDO SI UTILIZZANO APPARECCHIATURE ELETTRICHE,  
È SEMPRE NECESSARIO SEGUIRE PRECAUZIONI DI SICUREZZA DI BASE  
PER RIDURRE RISCHI DI INCENDIO, SCOSSE ELETTRICHE  
E INFORTUNI A PERSONE, INCLUSO QUANTO SEGUE:**

- 1. Reserverat dokument i enlighet med tillämplig lag med förbud för reproduktion eller överföring till tredje part utan ett uttryckligt godkännande från företaget OLIMPIA SPLENDID.  
Maskinerna kan undergå uppdateringar och därmed ha andra detaljer än de som framställs, utan att det därför äventyrar betydelsen av texterna i denna handbok.**
- 2. Läs noga igenom denna handbok innan ni går vidare med någon typ av manöver (installation, underhåll, användning) och följ noggrant det som beskrivs i varje enskilt kapitel.**
- 3. Informera all personal som har hand om transport och installation av maskinen om dessa instruktioner.**
- 4. Tillverkaren åtar sig inget ansvar för personskador eller skada på föremål till följd av en försummelse att iaktta bestämmelserna i denna handbok.**
- 5. Tillverkaren förbehåller sig rätten att när som helst göra ändringar på modellerna, oaktat de väsentliga egenskaper som beskrivs i denna handbok.**
- 6. Installation och underhåll av utrustning för luftkonditionering som denna kan vara farligt eftersom det finns en trycksatt kylgas och spänningsförladda elkomponenter inuti denna typ av apparater.  
Därför måste installation, första uppstart och påföljande faser endast utföras av behörig och kvalificerad personal.**
- 7. Installationer som inte utförs i linje med de varningar som anges i denna handbok och användning utanför de föreskrivna temperaturgränserna gör att garantin ogiltigförklaras.**
- 8. Löpande underhåll av filter och allmän utvändigt rengöring kan även utföras av användaren eftersom det inte innebär några svåra eller farliga moment.**
- 9. Under montering och vid varje underhållsinslag måste de säkerhetsförebyggande åtgärder som anges i denna handbok, och på de dekaler som anbringats inuti maskinen, iakttas.  
Dessutom måste alla de skyddsåtgärder som ges av sunt förnuft och de säkerhetsbestämmelser som gäller på installationsplatsen följas.**

10. Skyddshandskar och -glasögon måste alltid användas vid utförande av ingrepp på utrustningens kylsida.



11. Klimatanläggningen får inte installeras i miljöer där det finns lättantändlig gas, explosiv gas, i mycket fuktiga omgivningar (kemtältar, växthus osv.), eller i lokaler där det finns andra maskiner som genererar en stark källa till värme.



12. Vid utbyte av komponenter får endast originalreservdelar från OLIMPIA SPLENDID användas.



13. **VIKTIGT!**

För att förebygga all risk för elchock är det absolut nödvändigt att dra ut kontakten ur eluttaget innan elanslutningar och alla typer av rengöring och/eller underhållsmoment utförs på utrustningen.



14. Åska, bilar i närheten och mobiltelefoner kan orsaka felfunktioner. Koppla från enhetens elförsörjning i ett par sekunder och starta sedan om klimatanläggningen.



15. När det regnar rekommenderar vi att nätförsörjningen kopplas från för att undvika skador till följd av åska.



16. Om enheten inte används under en längre tidsperiod, eller om ingen vistas i det luftkonditionerade rummet, rekommenderar vi att nätförsörjningen kopplas från för att undvika olyckor.



17. Använd inte flytande eller frätande rengöringsmedel för rengöring av enheten, spruta inte vatten eller andra vätskor på enheten eftersom det kan skada plastkomponenterna eller t.o.m. förorsaka elstötar.



18. Blöta inte ner enheten och fjärrkontrollen. Det kan leda till kortslutning eller brand.



19. Vid felfunktion (till exempel: onormalt ljud, dålig lukt, rök, onormal temperaturökning, elektrisk dispersion osv.) ska nätförsörjningen omedelbart kopplas från. Kontakta er lokala återförsäljare.

20. Lämna inte luftkonditioneraren igång under längre perioder om luftfuktigheten är hög och om dörrar och fönster är öppna. Fuktigheten kan kondenseras och blöta ner eller skada inredningen.



21. Sätt inte in eller dra ur strömkontakten medan enheten är i funktion. Det finns risk för brand eller elstötar.



22. Rör inte vid (om i funktion) produkten med våta händer. Det finns risk för brand eller elstötar.



23. Placera inte värmaren eller andra apparater i närheten av nätkabeln. Det finns risk för brand eller elstötar.



24. Var försiktiga så att vatten inte tränger in i de elektriska delarna. Det kan förorsaka brand, skada på produkten eller elstötar.



25. Öppna inte luftintagsgallret medan apparaten är i drift. Det finns risk för att göra sig illa, få en elstöt eller att produkten skadas.



26. Blockera inte luftflödets in- eller utlopp; det kan skada produkten.



27. Sträck inte in fingrarna eller andra objekt i luftintaget eller -utloppet medan apparaten är i funktion.  
Vassa delar och delar i rörelse kan förorsaka skador.

28. Drick inte vatten som läcker ut från apparaten.  
Det är inte hygieniskt och kan orsaka allvarliga hälsoproblem.



29. Vid läckage av gas från andra apparater ska ni vädra omgivningen ordentligt innan luftkonditioneraren sätts igång.

30. Montera inte ned, utför inte heller ändringar på utrustningen.

31. Lufta omgivningen väl om den används tillsammans med en kamin osv.

32. Använd inte apparaten för annat än vad den är avsedd för.

33. De personer som arbetar med och ingriper på en kylkrets ska ha lämplig certifiering som utfärdats av ett godkänt kontrollorgan som intygar deras kompetens att säkert hantera kylaggregat i enlighet med en bedömningsspecifikation som godkänts av branschförbunden.

34. Släpp inte ut R32-gas i atmosfären. R32 är en fluorerad växthusgas med en faktor för global uppvärmningspotential (GWP) = 675.



35. Den apparat som beskrivs i denna handbok överensstämmer med följande EU-förordningar.

- ECODSIGN 2009/125/EG, 206/2012/EU
- ENERGIMÄRKNING 2012/30/EU, 626/2011/EU

och eventuellt påföljande uppdateringar.

## 0.4 - ANMÄRKNINGAR OM FLUORERADE GASER



- Detta klimatanläggningen innehåller fluorerade gaser. För specifik information angående typen och mängden gas, se märkskylten på enheten.
- Arbetsmomenten för installation, assistans och reparation av apparaten ska utföras av en certifierad tekniker.
- Arbetsmomenten för avinstallation och återvinning av produkten ska utföras av certifierade tekniker.
- Om det finns en anordning för läckagedetektering installerad i systemet måste det kontrolleras att det inte finns något läckage en gång om året.
- När ni utför kontroller av att det inte finns några läckage i enheten rekommenderas det att ni för ett detaljerat register över alla inspektioner.



- Innan ni börjar att arbeta på apparaten måste området kring utrustningen kontrolleras för att säkerställa att det inte finns någon risk för brand eller förbränning.

För att reparera kylsystemet måste följande förebyggande åtgärder vidtas innan ingripandet på systemet påbörjas.



Denna produkt ska endast användas i enlighet med de specifikationer som indikeras i denna handbok. En annan användning än den som specificerats kan leda till allvarliga olyckor.

**TILLVERKAREN ÅTAR SIG INGET ANSVAR FÖR PERSONSKADOR ELLER SKADA PÅ FÖREMÅL TILL FÖLJD AV EN FÖRSUMMELSE ATT IAKTTA BESTÄMMELSERNA I DENNA HANDBOK.**



1. Det är nödvändigt att begränsa området kring arbetsutrymmet och undvika att arbeta i begränsade utrymmen. Säkerställ säkra arbetsförhållanden genom att kontrollera det lättantändliga materialet.



2. All underhållspersonal och de personer som arbetar i området runtomkring ska ha fått utbildning om den typ av arbete som ska utföras.



3. Området **MÅSTE** kontrolleras med en särskild kylväskedetektor före och under arbetet så att teknikern har kännedom om potentiellt brandfarliga atmosfärer. Säkerställ att instrumentet som detekterar läckage är lämpligt för användning med lättantändliga kylvätskor, dvs. att det inte producerar gnistor och att det är förseglat på lämpligt sätt eller i grunden säkert.

4. De elektroniska läckagedetektorerna kan behöva kalibreras. Kalibrera dem om nödvändigt i ett område som är fritt från kylvätska.

5. Säkerställ att detektorn inte är en potentiell källa till förbränning och att den är lämplig för den kylvätska som används. Utrustningen för detektering ska vara inställd till en procentsats för kylvätskans undre explosionsgräns (LEL) och vara kalibrerad för den kylvätska som används. Den lämpliga procentsatsen för gasen (max. 25 %) ska bekräftas.

- 5a. Vätskor för läckagekontroll är lämpliga för den större delen av kylmedel. Rengöringsmedel som innehåller klor **MÅSTE** undvikas. Fara för rost på kopparrören.



6. Om man misstänker att det finns en läcka ska alla öppna lågor elimineras. Om en vätskeläcka upptäcks som kräver hårdlödning måste all kylvätska i systemet samlas upp eller isoleras (med hjälp av avstängningsventiler) i en del av systemet långt från läckaget. Pumpa sedan igenom kvävgas utan syre (OFN) genom systemet både före och efter hårdlödningsprocessen.



7. Om ett arbete med öppen låga behöver utföras pulverpå apparaten **ÄR DET NÖDVÄNDIGT** att ha en pulver- eller koldioxidsläckare nära till hands.



8. För att utföra ett arbete som inkluderar exponering av rörledningar som innehåller eller har innehållit en lättantändlig kylvätska får **INGEN** förbränningsvätska användas.  
Det finns risk för brand eller explosion!

9. Alla förbränningskällor (även en tänd cigarett) bör hållas på behörigt avstånd från platsen där man ska utföra alla arbetsmomenten under vilka lättantändlig kylvätska kan läcka ut i det omgivande området.

10. Säkerställ att området är ordentligt ventilerat innan ni ingriper inuti systemet; det måste finnas en kontinuerlig ventilation.



11. Använd **INTE** några andra medel för att påskynda avfrostningsprocessen eller för rengöring annat än de som rekommenderas av tillverkaren.

12. Innan någon typ av arbetsmoment utförs, kontrollera alltid att:

- kondensatorerna är tömda.  
Åtgärden ska utföras under säkra förhållanden för att undvika att det kan bildas gnistor,
- det inte finns spänningsförande elkomponenter och att kablarna inte är exponerade medan systemet fylls på, återställs eller spolats,
- det finns en kontinuerlig jordanslutning.

13. All elförsörjning måste kopplas från den apparat ni utför arbete på. Om det är strikt nödvändigt att apparaten är elförsörd måste en fungerande permanent läckagedetektor utplaceras vid den mest kritiska punkten.



14. Säkerställ att packningarnas och tätningmaterialets skick inte har försämrats. Det kan uppstå lättantändliga atmosfärer.



15. Tillämpa ingen permanent induktiv belastning eller kapacitans på kretsen utan att ha försäkrat er om att det inte gör att den tillåtna spänningen och strömmen för apparaten överskrids.

Apparaten måste ha korrekta nominella värden för provet.

- 15a. De enda komponenterna som det går att arbeta på i brandfarlig atmosfär är de som är helt säkra.

Testapparaten ska ställas in enligt korrekta förhållanden. Komponenterna ska **ENDAST** bytas ut med delar från tillverkaren. Fara för utsläpp av kylmedel i atmosfären, explosionsrisk.



16. Kontrollera periodiskt att kablarna inte är utsatta för slitage, rost, överdrivet tryck, vassa kanter eller något annat skadligt miljöförhållande.
17. När man ingriper inuti kylkretsen för att göra reparationer eller utav någon annan orsak måste följande konventionella procedurer iakttas:
- avlägsna kylvätskan,
  - rensa kretsen med en inertgas,
  - utrymma,
  - rensa med en inertgas igen,
  - öppna kretsen genom slittning eller via hårdlödning.
18. Påfyllningen av kylvätskan ska förvaras i de särskilda förvaringscylindrarna. Systemet ska ”rengöras” med kvävgas utan syre (OFN) för att göra enheten säker. Det kan vara nödvändigt att upprepa den här processen flera gånger. Använd INTE tryckluft eller syre för det här arbetet.
- 18a. Säkerställ att förorening av olika kylmedel INTE sker genom att fylla på systemet. Slangar eller ledare SKA vara så korta som möjligt för att reducera mängden av kylmedel i dem till ett minimum.
19. Cylindrarna ska hållas i vertikalt läge. Använd endast cylindrar som är lämpliga för uppsamling av kylvätskor. Cylindrarna ska vara kompletta med en tryckbegränsningsventil och tillhörande avstängningsventil i fullgott skick. Även en uppsättning kalibrerade vågar ska finnas tillgängliga.



20. Rörens ska ha kopplingar för fränkoppling och det får INTE finnas några läckor. Innan uppsamlingsmaskinen används ska det kontrolleras att den fått ett korrekt underhåll och att eventuella tillhörande elkomponenter är förseglade, för att förhindra antändning vid läckage av kylvätska.
21. Säkerställa att kylsystemet är placerat på marken innan ni går vidare med att fylla på systemet med kylvätska. Märk systemet när påfyllningen är klar. Var särskilt uppmärksam på att inte överbelasta kylsystemet.



22. Innan ni fortsätter med påfyllningen ska systemet undergå ett trycktest med kvävgas utan syre (OFN) och läckagetest efter påfyllningen men före driftsättningen. Det är nödvändigt att utföra ett ytterligare läckagetest innan ni lämnar anläggningen.
- 22a. Töm ut kylmedlet på ett säkert sätt. Överför kylmedlet till behållarna med cylindrar som är lämpliga för uppsamling. Säkerställ att ett korrekt antal behållare för att innesluta den totala laddningen. Alla behållare är märkta för denna typ av kylmedel (specialbehållare för uppsamling av kylmedel). Behållarna ska vara kompletta med en tryckbegränsningsventil och tillhörande avstängningsventil i fullgott skick. De tomma behållarna evakueras och kyls, om möjligt, av före uppsamlingen.



- 22b. Teknikern ska ha utrustningen för uppsamling nära till hands, i fullgott skick, med en rad instruktioner. Dessutom ska den vara lämplig för uppsamling av alla kylmedel (även brandfarliga). En uppsättning kalibrerade vågar som är i fullgott skick ska finnas tillgängliga. Kontrollera att slangarna är i fullgott skick och kompletta med fränkopplingsdon.
- 22c. Innan maskinen används för uppsamling ska ni kontrollera att den är i fullgott funktionsskick, att den underhållits på lämpligt sätt och att alla de elektriska komponenterna är förseglade för att förhindra påslagning vid utsläpp av kylmedel. Vid tvivel, kontakta tillverkaren.
23. Den uppsamlade kylvätskan ska återlämnas till vätskeleverantören i den särskilda uppsamlingscylindern, och skriva den tillhörande anmärkningen om transport av spillet. Blanda INTE kylvätskor i uppsamlingsbehållarna och särskilt inte i cylindrarna.
24. Om kompressorerna eller deras oljor behöver avlägsnas ska det säkerställas att de tömts till en godtagbar nivå för att vara säkra på att den lättantändliga kylvätskan inte blir kvar i smörjmedlet. Denna process ska utföras innan kompressorn sänds tillbaka till leverantörerna. Använd endast elektrisk värme för kompressorenheten för att skynda på processen.
25. Ta inte hål i eller bränn enheten.
26. De elektriska komponenterna som byts ut MÅSTE vara lämpliga och motsvara enhetens specifikationer. Varje underhållsåtgärd MÅSTE utföras enligt beskrivningen i denna handbok. Vid tvivel, kontakta tillverkaren.
27. Gör följande kontroller:
- Enhetens märkningar ska alltid vara synliga och läsbara, annars måste de rättas till.
  - Rörledningarna eller komponenterna som innehåller kylmedel MÅSTE vara installerade på en plats där inget ämne kan korrodera dem, såvida komponenterna inte är konstruerade med material som är resistent mot rost eller som på lämpligt sätt är skyddade mot denna risk.
28. Allt kylmedel ska samlas upp säkert. Ta dessutom ett olje- och kylmedelsprov ifall en analys är nödvändig innan det uppsamlade kylmedlet återanvänds. Innan proceduren utförs ska elsystemet isoleras och ni ska säkerställa att:
- utrustningen för mekanisk förflyttning av behållarna som innehåller kylmedel är tillgänglig,
  - all personlig skyddsutrustning används korrekt,
  - uppsamlingsförfarandet alltid övervakas av en behörig person,
  - utrustningen och uppsamlingsbehållarna uppfyller kraven i normerna.
- Töm systemet och om det inte är möjligt ska ni ta fram en kollektor för att kunna avlägsna kylmedlet.
- Innan ni börjar uppsamlingen ska ni försäkra er om att behållaren är placerad på vägen och starta uppsamlingsmaskinen genom att följa instruktionerna.

29. Fyll INTE på behållarna överdrivet mycket (vätskan får inte överstiga 80 % av volymen).  
Överskrid INTE det maximala arbetstrycket i behållaren ens tillfälligt.  
När processen väl är slutförd enligt beskrivningen ovan, ska ni säkerställa att utrustningen och behållarna har tagits bort. Innan apparaten slås på ska ni kontrollera att alla isoleringsventiler är stängda.
30. Det uppsamlade kylmedlet får inte fyllas på i ett annat kylsystem såvida den inte rengjorts och kontrollerats.
31. När installationen väl är klar ska ni kontrollera att det inte finns något kylmedelsläckage (kylvätskan avger giftig gas om den exponeras för en eldlåga).

## 0.5 - FÖRUTSEDD ANVÄNDNING

- Klimatanläggningen ska endast användas för produktion av varm eller kall luft (efter val) med det enda syftet att uppnå en bekväm temperatur i omgivningen.
- En felaktig användning av anläggningen (utomhus och inomhus) med eventuella skador som förorsakas på personer, föremål eller djur fritar OLIMPIA SPLENDID från allt ansvar.

## 0.6 - RISKZONER

- Klimataggregaten får inte installeras i miljöer där det finns lättantändlig gas, explosiv gas, i mycket fuktiga omgivningar (kemtältar, växthus osv.), eller i lokaler där det finns andra maskiner som genererar en stark källa till värme, i närheten av en källa med saltvatten eller svavelhaltigt vatten.
- Använd INTE gas, bensen eller andra lättantändliga vätskor i närheten av klimatanläggningen.
-  • Klimatanläggningen har inte någon fläkt för intag av frisk luft i lokalen, vädra genom att öppna dörrar och fönster.
-  • Installera alltid en automatisk brytare och se till att det finns en särskild försörjningskrets.

# 1 - BESKRIVNING AV APPARATEN

## 1.1 - LISTA ÖVER KOMPONENTER SOM LEVERERAS MED ANLÄGGNINGEN

De enheter som klimatanläggningen består av förpackas individuellt i kartongemballage. Emballagen kan transporteras som enskilda enheter för hand av två personer eller lastas på en transportvagn alla tillsammans, högst tre förpackningar dock eftersom det handlar om en inomhusenhet, eller enskilt när det gäller en utomhusenhet.

Innan ni börjar med monteringen ska ni försäkra er om att ni har alla enheterna nära till hands.

- |   |   |
|---|---|
| <b>A.</b> UNICO Edge R32-enhet  | <b>G.</b> Inre fläns (2 st.)                |
| <b>T1.</b> Fjärrkontroll*   | <b>H.</b> Folie för väggrör (2 st.)         |
| <b>T2.</b> Fjärrkontroll*   | <b>L.</b> Hållare för fäste i väggen        |
| <b>C.</b> Bruks- och underhållsanvisningar + garanti  | <b>M.</b> Pappersmall för borring av hål.   |
| <b>D.</b> Isoleringstejp (2 st.)  | <b>N.</b> Kondensutloppsrör                 |
| <b>E.</b> Kit med skruvar och pluggar   |   |
| <b>F.</b> Yttre galler för till- och frånluft inklusive kedjor och kit för installation av galler (2 st.) | <i>*Kontrollera den levererade modellen</i> |

 **Batterierna (T3) för fjärrkontrollen, två stycken av typ AAA på 1,5V, är komponenter som är nödvändiga men de medföljer inte.**

## 1.2 - MAGASINERING

Förvara förpackningarna i ett slutet utrymme som är skyddat mot väder och vind och placerade på plank eller på en lastpall.

 **VÄND INTE UPP OCH NED PÅ FÖRPACKNINGEN OCH PLACERA DEN INTE HORIZONTELLT**

## 1.3 - MOTTAGANDE OCH UPPACKNING


Emballaget består av lämpligt material och har förpackats av expertpersonal.

Enheterna levereras kompletta och i perfekt skick, trots detta ska ni göra följande vid leverans för att kontrollera speditionens kvalitet:

- Vid mottagande av emballagen ska ni kontrollera att förpackningen inte är skadad. Om så är fallet ska ni ta emot varorna med förbehåll och ta foton av eventuella skador för att kunna visa de som bevis på skadorna.
- Packa upp och kontrollera gentemot komponentlistan att varje enskild del har levererats.
- Kontrollera alla komponenterna så att de inte har utsatts för skada under transporten. Om så är fallet, ska ni meddela speditören om de eventuella skadorna senast 3 dagar efter leveransen genom rekommenderat brev med framläggande av fotobevis.
- Var försiktig under upppackningen och installationen av anläggningen.  
**Vassa delar kan förorsaka skada, var särskilt uppmärksam på vassa kanter på strukturen och på kondensatorns och förångarens flänsar.**

 **Ingen information angående skador utrustningen utsatts för kan beaktas efter 3 dagar från leveransdatumet.**

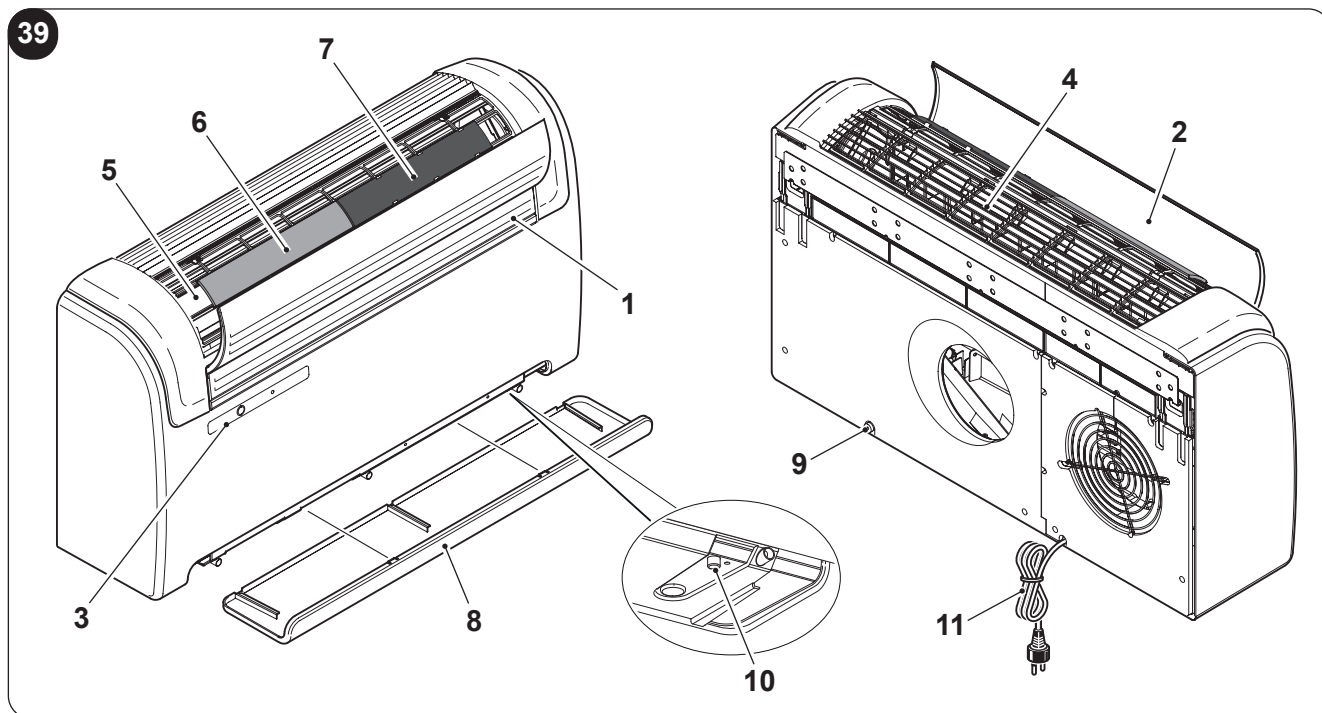
Domstolen i BRESCIA är behörig vid eventuella tvister som kan komma att uppstå.

 **Spara förpackningen åtminstone under hela garantiperioden, för eventuella speditioner till assistanscentrum vid behov av reparation.**  
**Kasta bort förpackningarna i enlighet med gällande lagstiftning för avfallsdisponering.**

## 1.4 - BESKRIVNING AV APPARATENS KOMPONENTER

I figur 39 indikeras klimatanläggningens huvuddelar.

1. Frånluftsventil (Flap)
2. Luftintagsventil
3. Konsol för visning av funktioner och larm
4. Luftintagsgaller
5. Luftfilter
6. Reningsfilter
7. Aktivt kolfilter
8. Undre skydd
9. Kondensavledning
10. Kondensavledning i nödläge
11. Nätkabel



## 2 - INSTALLATION

### 2.1 - INSTALLATIONSLÄGE

För en korrekt installation och optimal funktionsprestanda, ska ni noga följa det som anges i den här handboken.

 **Försummelse att tillämpa de föreskrifter som indikerats, kan orsaka felfunktion i apparaten, frita företaget OLIMPIA SPLENDID för allt garantiansvar och för eventuella skador på personer, djur eller föremål.**

 **Det är viktigt att elsystemet uppfyller kraven i bestämmelserna, överensstämmer med de uppgifter som indikeras i de tekniska specifikationerna och är ordentligt jordad.**

## 2.2 - LOKALENS STORLEK OCH EGENSKAPER DÄR KLIMATANLÄGGNINGEN SKA INSTALLERAS

- Innan klimatanläggningen installeras måste kylbehovet för sommaren (och för vintern på modeller med värmepump) avseende den berörda lokalen beräknas.
- Ju exaktare beräkningen är desto bättre kommer produkten att kunna fungera.
- Hänvisa direkt till gällande lagstiftning för att kunna göra beräkningen.
- För särskilt viktiga applikationer råder vi er att läsa värmetekniska specialstudier.
- Såvitt det är möjligt måste ni hur som helst försöka att begränsa de större värmebehoven med följande försiktighetsåtgärder. På stora fönster som är exponerade för solen är det lämpligt att ha gardiner inomhus som kan dras för eller ännu bättre solskydd utomhus (persiennor, verandor, reflekterande tejp osv.). Den luftkonditionerade lokalen måste förbli stängd så lång tid som möjligt.
- Undvik att tända halogenlampor med hög energiförbrukning eller andra elektriska apparater som absorberar mycket energi (ugnar, ångstrykjärn, kokplattor osv.).

## 2.3 - VAL AV ENHETENS POSITION

För att uppnå bästa möjliga funktion och undvika fel eller farotillstånd, måste enhetens installationsplats inomhus uppfylla följande krav:

- a. Utsätt inte apparaten för värme eller ångkällor (fig. 3).
- b. Säkerställ att utrymmet till höger och vänster om enheten är minst 60 mm och minst 80 mm ovanför enheten (fig. 2).
- c. Enhetens nedre ledning ska vara minst 100 mm från golvet för låg vägginstallation. Vid väggmontering högt upp måste avståndet från taket vara minst 80 mm (fig. 2).
- d. Den vägg där inomhusenheten ska fästas måste vara stabil, robust och lämplig för bära upp vikten.
- e. Det ska vara möjligt att lämna ett nödvändigt utrymme runt enheten för eventuella underhållsinsgrepp.
- f. Det får inte finnas hinder för en fri cirkulation av luften i den övre luftintagsdelen (gardiner, växter, möbler) och för frånluften fram. Det kan orsaka sådan turbulens att anläggningen inte kan fungera korrekt (fig. 3).
- g. Spruta inte vatten eller någon annan typ av vätskor direkt på apparaten (fig. 3).
- h. Apparaten får inte vara placerad i ett sådant läge att luftflödet är riktat direkt mot personerna i närheten (fig. 3).
- i. Forcera aldrig öppningen av luftavledningsflänsen (fig. 3).
- l. Placera inte flaskor, burkar, kläder, blommor eller något annat objekt ovanpå luftintagsgallret (fig. 3).
- m. Installera inte klimatanläggningen direkt ovanpå en hushållsapparat (tv-apparat, radio, kylskåp osv.) eller ovanpå en värmekälla (fig. 3).




**Apparaten ska installeras vid en yttervägg.**



**När ni har identifierat den rätta platsen för installation av apparaten, i enlighet med tidigare nämnda kriterier, ska ni kontrollera att det inte finns bärande strukturer eller system (balkar, pelare, hydraulledningar, elkablar osv.) på de punkter där ni ska borra hålen som är nödvändiga för installationen.**

**Kontrollera ännu en gång att det inte finns några hinder för en fri luftcirkulation genom de hål som ska användas (växter och löv, brädbeklädnad, persienner, för tätt sittande galler eller spjälverk osv.).**

## 2.4 - MONTERING AV ENHETEN

 **Rören får vara högst 1 meter långa, de ska vara släta invändigt, ha en diameter av 202 mm eller 162 mm och de får inte vara böjda.  
De medföljande gallerna ska användas eller galler med likvärdiga egenskaper.**

### 2.4.1 - Borra hål i väggen

Två hål ska borraras i väggen för att enheten ska kunna fungera, hålen ska vara belägna enligt mallen och vara av diametern 162 mm eller 202 mm.

 **För att erhålla bästa möjliga prestanda och tysta funktion, rekommenderar vi att maskinen används med en håldiameter på 202 mm.**

- Det går att installera enheten UNICO EDGE istället för en UNICO SKY eller UNICO STAR-enhet utan att ändra de hål som redan finns i väggen, med undantag för det lilla hålet för kondensutlopp. I sådant fall, ska det isoleringsmaterial som eventuellt finns i frånluftsöppningen tas bort för att inte försämra prestandan. Det behövs ett nytt hål även för fästhållarna.
- Borrningen av hål i väggen ska utföras med ett lämpligt verktyg som underlättar arbetet och undviker skador eller överdrivna störningar för lunden.  
Specialborrar (så kallade kärnborrar) med högt vridmoment och en reglerbar rotationshastighet enligt den håldiameter som ska borraras är de bästa verktygen för att borra stora hål i väggen.
- För att undvika att det sprids mycket damm och skräp i omgivningen, kan kärnborrar kopplas till ett utsugningssystem vilket i huvudsak består av en dammsugare som ska anslutas till ett tillbehör (typ av sugkopp) som ska placeras i närheten av borrarpunkten.
- Gör så här för att borra hålet:
  - Placera den medföljande bormmallen (M) mot väggen och respektera minimiavstånden från taket, golvet och sidoväggarna som indikeras på själva mallen och som kan hållas i rätt läge med tejp (Y) (fig. 4).
  - Genom att använda en liten borr eller en syl, rita hålens mitt mycket försiktigt innan de sedan borraras (fig. 4).
  - Borra de två hålen för till- och frånluft genom att använda en borrarpet av en diameter på 162 mm för kärnborren.

 **Hålen ska borraras med en lätt lutning neråt för att förhindra att det eventuellt kommer in vatten från ledningarna (fig.5).**



**Den större delen av det borttagna materialet stöts ut utåt och var därför försiktig så att det inte träffar personer eller objekt som står undertill. För att undvika så gott det går att den utvändiga putsen går sönder ska ni vara mycket försiktiga när ni borrar den sista delen av hålet och lätta lite på kärnborrens tryck.**

- Borra hålen för fäste av vägghållaren och använd som första möjlighet de 4 hålen i kanterna på hållaren som indikeras på mallen (fig. 6).



- Om väggen inte är tillräckligt kompakt råder vi er att använda många fästpluggar. Hållaren erbjuder många möjligheter både vad gäller fästen och deras placering.
- Enhetens huvudsakliga vikt är på höger sida, därför är det bäst att försäkra er om att fästet är stadigt på den sidan.



**Gör en noggrann kontroll av väggens egenskaper och fasthet för det eventuella valet av specifika pluggar i speciella situationer.**



**Tillverkaren kan inte hållas ansvarig för eventuella missbedömningar av förankringens strukturella fasthet som förberetts av installatören.**

**Vi uppmanar er därför att vara mycket försiktiga när ni gör detta eftersom om det utförs på fel sätt kan det leda till allvarliga skador på personer och föremål.**

- Vid enheter med värmepump för vilka det inte förutsetts ett kondensutlopp som är inbyggt i väggen (se stycket 2.4.2), måste det borras ett hål som passerar i det läge som indikeras i hålmallen för att möjliggöra avledning av själva kondensen.

#### 2.4.2 - Förberedning av kondensutloppet

- För maskiner med värmepump ska det kopplas ett kondensutlopps rör (fig. 1 - ref. N) (medföljer leveransen) till klimatanläggningen som ska anslutas till rätt öppning (A) (fig. 7).  
Innan luftutloppsröret förs in ska pluggen tas bort (B) (fig. 7).  
En magnetventil garanterar kondensflödet från det inre kärlet när maxnivån uppnås.
- För maskiner med endast kylning krävs det en anslutning av röret för kondensavledning om det förutses en funktion med låga utvändiga temperaturer (lägre än 23°C).
- Dräneringen sker genom tyngdkraft. Därför är det oundvikligt att utloppsledningen har en minimilutning vid varje punkt på minst 3 %.  
Röret som ska användas kan vara styvt eller en slang med en inre diameter på minst 16 mm.
- Om ledningen mynnar ut i ett avloppssystem ska det föras in ett vattenlås innan röret leder ut i huvudavloppet. Vattenlåset ska vara beläget minst 300 mm under enhetens inlopp (fig.8).
- Om dräneringsledningen tömmer ut i en behållare (dunk eller annat), ska ni undvika att dunken är hermetiskt tillsluten och framför allt att dräneringsröret förblir nedsänkt i vattnet (se fig.9).
- Hålet (J) för genomlopp av kondensröret ska alltid ha en lutning utåt (se fig.10).  
Den exakta positionen rörinloppet ska vara placerat i förhållande till enheten definieras på hålmallen.



**Var försiktig i sådant fall så att det avledda vattnet inte förorsakar skador på eller hinder för objekt eller personer.**

**Under vinterperioden kan det här vattnet bilda isbeläggningar utvändigt.**



**När kondensutloppet kopplas in ska ni vara mycket försiktiga så att ni inte klämmer gummislangen.**



**Vid drift på vintern med temperaturer som är lika med eller under 0° C, ska ni försäkra er om att kondensutloppsslangen är skyddad mot frost för att garantera dräneringen.**

**Vid en längre tids drift på vintern med temperaturer som är lägre än -5°C, ska tillvalssatsen för uppvärmning av karet installeras.**

### 2.4.3 - Montering av luftledningar och utvändiga galler

- Efter att ha borrar hålen (med kärnborren), ska ni föra in plastfolien (H) i dem som levereras med klimatanläggningen (fig. 11).  
Folien (H) är förformad för hålen på 202 mm. För hål på 162 mm ska ni klippa en remsa i folien på 130 mm på längden (fig. 11).



**Plastfoliens längd ska vara 65 mm mindre än väggens.**

- Rulla folien (H) och för in den i hålet och var noga med att skarvlinjen **alltid är vänd uppåt** (fig.11).  
För att skära röret (H) räcker det att använda en vanlig kniv (fig. 11-12).

Gör så här för att positionera de utvändiga gallren:

- a. Applicera packningen (D) på väggflänsarna (G) genom att se till att de stämmer överens med flänsens ytterkant som visas i figur 13.
- b. Fäst de två flänsarna med 2 pluggar av en diameter på 6 mm med de två fästhålen i horisontellt läge (figur 14 - 15 - 16).
- c. För in fjäderns lilla ögla med långt skaft på pluggens pinne (på båda komponenterna) (fig.17).
- d. Sätt in de två pluggarna (med fjäder) från det utvändiga gallrets främre del till dess att de klickar på plats (fig.18) och fäst sedan de två kedjorna i fjäderns stora ögla.
- e. Fatta tag i de två kedjorna kopplade till gallret med en hand.
- f. Vik de utvändiga gallren och grip tag i dem med din fria hand i den vikta delen och sträck in fingrarna inuti i de enskilda flänsarna (fig.19).
- g. För in armen i röret till dess att det yttre gallret skjuter ut helt.
- h. Öppna upp gallret igen och var noga med att hålla fingrarna inuti flänsarna.
- i. Vrid gallret till dess att flänsarna är helt horisontella och med lutningen vänd neråt.
- l. Dra i kedjan och sträck fjädern, haka sedan fast kedjans ring i sprinten rörgenomgången för den inre flänsen (fig. 20).
- m. Kapa av de överflödiga maskorna på kedjorna med en tång .



**Använd endast de medföljande gallren (F), eller galler med likvärdiga egenskaper.**

### 2.4.4 - Förberedelse av hål på maskinen

Vid användning av hål Ø 202 mm, gör så här:

- a. Vid användning av rör på 162 mm får inte borttagningen från det bakre höljet ha gjorts.
- b. Bryt av det bakre förformade skyddet med en tång (fig. 21-A).
- c. Vrid sedan den del av skyddet som ska tas bort framåt och bakåt med handen till dess att den återstående förformade delen bryts av (fig. 21-B).
- d. Trimma den eventuella isoleringen i överskott som är kvar inuti hålet med en kniv (fig. 21-B).

### 2.4.5 - Placering av apparaten på fästhållare.

Verka på de två hålen som tidigare borrats (se fig. 6) och fäst stödhållarna (L) i väggen med de medföljande skruvarna som hör till pluggarna (H) (fig. 22).

Efter att ha kontrollerat

att fästhållarna är ordentligt förankrade i väggen,  
att förinställningarna för elanslutning och kondensavledning har förberetts (om det är nödvändigt),  
går det att ansluta klimatanläggningen.

Gör så här:

Lyft upp klimatanläggningen och fatta tag i den på bottens sidor och haka fast den i hållarna (L) (fig. 23).  
För att underlätta fasthållningsmomentet ska du luta den nedre delen aningen i riktning mot dig själv.

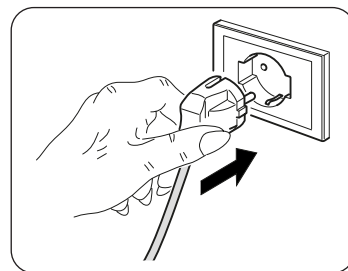


- **Elanslutningen och fixeringen av kondensutloppet ska göras med genom att sätta en träkil eller annat liknande objekt mellan apparaten och väggen för att skapa ett lämpligt avstånd (se fig. 24).**
- **När det är klart ska ni kontrollera att det inte finns några springor bakom apparatens baksida (Iden isolerande packningen ska sitta åt ordentligt till väggen) framförallt i området för ledningarna för till- och frånluft.**

### 2.4.6 - Elanslutning

Apparaten är utrustad med en nätkabel med kontakt (anslutning av typ Y).

Vid användning av ett eluttag i närheten av apparaten behöver ni inte göra något annat än att sätta in kontakten.



**Innan klimatanläggningen anslut ska ni försäkra er om att:**

- **Spännings- och frekvensförsörjningsvärdena följer det som specificeras i uppgifterna på märkskylten som finns på apparaten.**
- **Försörjningsledningen är utrustad med en effektiv jordanslutning och är av korrekt dimension för klimatanläggningens maximala absorption (minimitvärsnitt för kablar på 1,5mm<sup>2</sup>).**
- **Apparaten försörjs endast via ett uttag som är kompatibelt med den medföljande kontakten.**



**Ett eventuellt byte av nätkabeln ska endast utföras av behörig teknisk service eller av personal med liknande kompetens.**



**Det ska finnas en lämplig omnipolär brytare kopplad till apparatens nätförsörjning i enlighet med de nationella installationsbestämmelserna.**

**Ni måste i vilket fall kontrollera att elförsörjningen är ordentligt jordad och har lämpliga överbelastnings- och/eller kortslutningsskydd (vi rekommenderar användning av en trög säkring av typen 10 AT eller andra anordningar med likvärdiga funktioner).**

Lyft upp klimatanläggningen och fatta tag i den på bottens sidor och haka fast den i hållarna (L) (fig. 23). För att underlätta fasthåkningsmomentet ska du luta den nedre delen aningen i riktning mot dig själv.

Det går att göra elanslutningen via en kabel som är inbyggd i väggen i det läge som indikeras i installationsmallen (rekommenderad anslutning för installation av utrustning högt upp på väggen).



- **Detta arbetsmoment ska endast utföras av installatören eller av personal med likvärdig behörighet och i enlighet med gällande nationell lagstiftning.**
- **För att förhindra all risk för elchock är det absolut nödvändigt att koppla från huvudströmbrytaren innan några elanslutningar utförs och före varje underhållsinspektion på utrustningen.**

Gör så här för att byta ut nätkabeln:

- a. Dra av det undre höljet (gängat) (A) (fig. 25).
- a. Dra av det övre höljet (gängat) (B) (fig. 25).
- c. Lossa de 6 skruvarna som håller fast fronskyddet (fig. 26).
- d. Avlägsna fronskyddet (C) (fig. 27) och ta bort höljet från kopplingsdosan (D) (fig. 27).
- e. Lossa kabelklämman (E) (fig. 27) och lossa fästskruvarna för uttagsplintens kabel (F) (fig. 27).
- f. Dra av den befintliga kabeln och sätt in den nya genom att följa samma förlopp.
- g. Avlägsna tråkilan på maskinens baksida.
- h. Låst fast de tre kabelpolerna i uttagsplinten och dra åt skruvarna (F) (fig. 27).
- i. Lås fast kabeln med klämman (E) (fig. 27).
- l. Stäng kortets skydd (D) (fig. 27).
- m. Sätt tillbaka maskinens fronskydd med de sex skruvarna.
- n. Sätt tillbaka de två gängade skydden (övre och undre).



**Dessa åtgärder ska utföras med maskinen redan placerad i hållaren läs även noggrant följande instruktioner innan den elektriska anslutningen utförs.**

## 2.5 - KONFIGURATION AV HÖG/LÅG INSTALLATION

Enheten kan installeras både i den nedre delen av väggen (i närheten av golvet) och i den övre delen av väggen (i närheten av taket).

För att optimera fördelningen av luft och den omgivande komforten kan luftflödets riktning ändras genom att ändra frånluftsventilens position.

### ÄNDRA KONFIGURATION FRÅNLUFTSVENTILEN FRÅN LÅG TILL HÖG VÄGG OCH VICE VERSA

Gör så här (se fig. 28-29):

- a. Öppna försiktigt ventilen och lossa den från krokarna på sidan och i mitten på deflektorerna.
- b. Dra av tappen (P1) och vrid ventilen 180°.
- c. För in tappen (P1) på ventilens högra sidan.
- d. Sätt tillbaka ventilen genom att föra in pinnen (P1) i det undre hålet till höger om öppningen (P2) och sätt in tappen som redan finns i enheten i det undre hålet till vänster om öppningen.



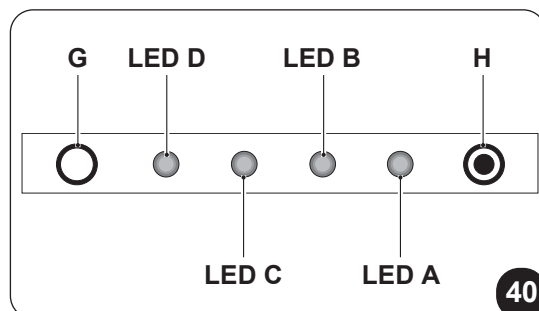
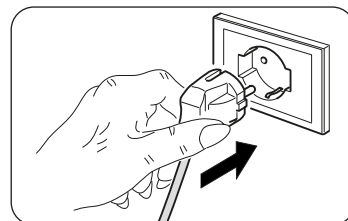
**KONFIGURATIONEN FÖR HÖG VÄGGMONTERING BESTÄMMER EN AUTOMATISK KORRIGERING AV RUMSTEMPERATUREN PÅ 3°C I VÄRMELÄGE.**



**För en korrekt funktion måste varje ändring av frånluftsventilens konfigurationen motsvara den relativa ändringen av den elektroniska konfigurationen.**


När du har utfört de mekaniska arbetsmomenten för byte av frånluftsventil ska elektroniken för maskinkontroll konfigureras (se fig.40):

- Anslut elförsörjningsledningen.
- Säkerställ att maskinen är i standby-läge, **LED A** är tänd.
- håll återställningsknappen **H** intryckt till dess att en ljudsignal avges.
- KONFIGURATION AV HÖG VÄGG:** tryck och håll knappen **H** intryckt igen till dess att **LED C** tänds (gul).  
**KONFIGURATION AV GOLV:** tryck och håll knappen **H** intryckt igen till dess att **LED B** tänds (grön).
- Släpp displayknappen **H** och vänta i ett par sekunder till dess att standby-konfigurationen återställs, **LED A** är tänd.





## 3 - ANVÄNDNING

### 3.1 - VARNINGAR

 **Installation och elanslutning av apparaten ska utföras av expertpersonal med behörighet som uppfyller kraven i gällande lagstiftning. Installationsinstruktionerna finns i det särskilda avsnittet i denna handbok.**

 **Inget objekt eller strukturellt hinder (möbler, gardiner, växter, bladverk, spjäljalusier osv.) får hindra det normala luftflödet både från de inomhus- och utomhusgallren.**

- 
- Luta er inte eller ännu värre sitt aldrig på klimatanläggningens hölje för att undvika allvarliga skador på de utvändiga delarna.**
  - Flytta inte frånluftsventilen manuellt. För att utföra detta moment ska ni alltid använda fjärrkontrollen.**
  - Vid vattenläckage från apparaten ska den omedelbart stängas av och nätförsörjningen ska kopplas från. Ring sedan närmast auktoriserade servicecentrum.**
  - Under funktion i värmningsläge sörjer klimatanläggningen periodiskt för att eliminera isen som kan bildas på det batteriet utomhus. I denna situation fortsätter maskinen att fungera men den skickar inte varmluft till rummet.  
Den här fasen kan vara från 3 minuter till maximalt 10 minuter.**
  - Rengör luftfiltret regelbundet enligt beskrivningen i avsnittet om detta (4.1.2).**

 **Apparaten får inte installeras i lokaler där det uppstår explosiva gaser eller där det finns fuktighet och temperaturer utanför de maxgränser som fastställs i installationshandboken.**

## 3.2 - BESKRIVNING AV SIGNALKONSOLEN

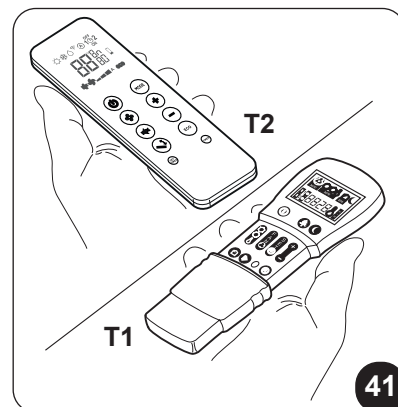
Till höger högst uppe på maskinen sitter tryckknapparna och lysdioderna vars funktioner beskrivs nedan (4.3.3).

## 3.3 - ANVÄNDNING AV FJÄRRKONTROLLEN

Fjärrkontrollen som levereras med klimatanläggningen är det instrument som gör det möjligt att använda enheten på ett bekvämt sätt.

Det är ett instrument som ska hanteras försiktigt och särskilt:

- Undvika att blöta ner den (den får inte rengöras med vatten eller lämnas ute i väder och vind).
- Undvik att låta den falla ner på golvet eller hårda stötar.
- Undvik att utsätta den för direkt solljus.



- **Fjärrkontrollen fungerar med infraröd teknologi.**
- **För inte in hinder mellan fjärrkontrollen eller klimatanläggningen under användning.**
- **Om andra apparater med fjärrkontroll används i omgivningen (TV, stereoanläggningar osv.), kan det uppstå störningar vilket kan leda till att den skickade signalen går förlorad.**
- **Elektroniska lampor och lysrör kan störa signalerna mellan fjärrkontrollen och klimatanläggningen.**
- **Ta ut batterierna om fjärrkontrollen inte ska användas under en längre tidsperiod.**
- **Fjärrkontrollens display inaktiveras efter ett par sekunder av inaktivitet, tryck på en valfri knapp för att återaktivera den.**

### 3.3.1 - Isättning av batterierna (fig. 30)

För att sätta in batterierna korrekt:

- a. Dra av locket till batterifacket.
- b. Sätt in batteriet i det särskilda facket och se till att respektera den indikerade polariteten.

**Var mycket noga med att respektera polariteterna som indikeras i botten av batterifacket.**

- c. Stäng locket korrekt.

### 3.3.2 - Byte av batterierna

Batterierna ska bytas ut när fjärrkontrollens display inte längre är tydlig eller när den inte längre ändrar klimatanläggningens inställningar.

**Använd alltid nya batterier och byt ut båda.  
Användning av gamla batterier eller en annan typ av batterier kan göra att fjärrkontrollen inte fungerar som den ska.**

Fjärrkontrollen fungerar med två alkaliska torrcellsbatterier på 1,5V (av typen AAA.LR03) (fig. 30). Efter utbyte av batterierna ska fjärrkontrollens klocka justeras.



**När de väl är urladdade ska båda batterierna bytas ut och kastas bort och lämnas in vid särskilda uppsamlingsställen eller i enlighet med lokala bestämmelser.**

- Om ni inte använder fjärrkontrollen under ett par veckor eller längre, ska batterierna tas ut.  
**Eventuellt läckage från batterierna kan skada fjärrkontrollen.**
- Batteriernas genomsnittliga livslängd under normal användning är ungefär sex månader. Byt ut batterierna när "bip"-ljudet för mottagning av kommandot från den inomhusenheten inte längre hörs, eller om sändningslampan på fjärrkontrollen inte längre tänds.



**Ladda inte och montera inte isär batterierna. Kasta inte batterierna i eld. De kan brinna eller explodera.**



**Om batterivätskan rinner ut på hud eller kläder ska de tvättas noga med rent vatten. Använd inte fjärrkontrollen med batterierna som läckt. De kemiska produkterna i batterierna kan förorsaka brännskador eller andra hälsorisker.**

### 3.3.3 - Placering av fjärrkontrollen

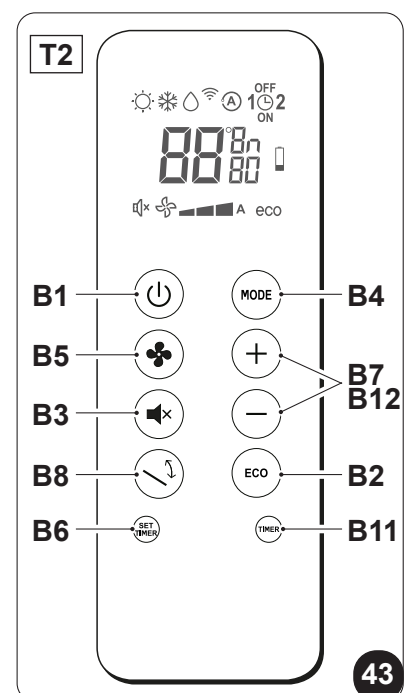
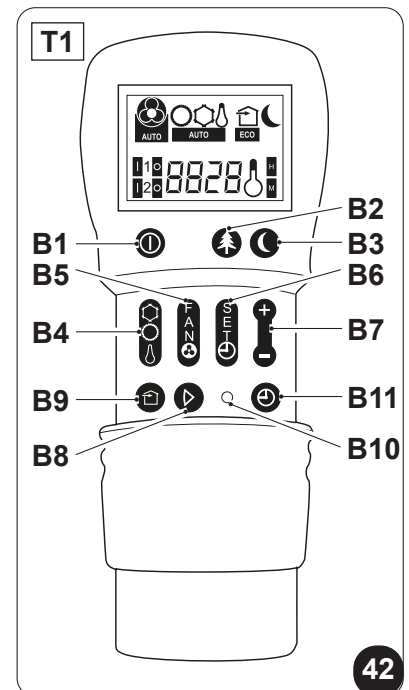
- Håll fjärrkontrollen i ett sådant läge att signalen kan nå apparatens mottagare (maximalt avstånd är ungefär 8 meter - med laddade batterier) (fig. 31-32).  
Om det finns hinder (möbler, gardiner, väggar osv.) mellan fjärrkontrollen och apparaten reduceras fjärrkontrollens kapacitet.

## 3.4 - BESKRIVNING AV FJÄRRKONTROLLEN

Fjärrkontrollen är gränssnittet mellan användaren och klimatanläggningen och därför är det viktigt att lära sig alla dess funktioner, hur de olika kommandona ska användas och vad symbolerna som visas betyder.

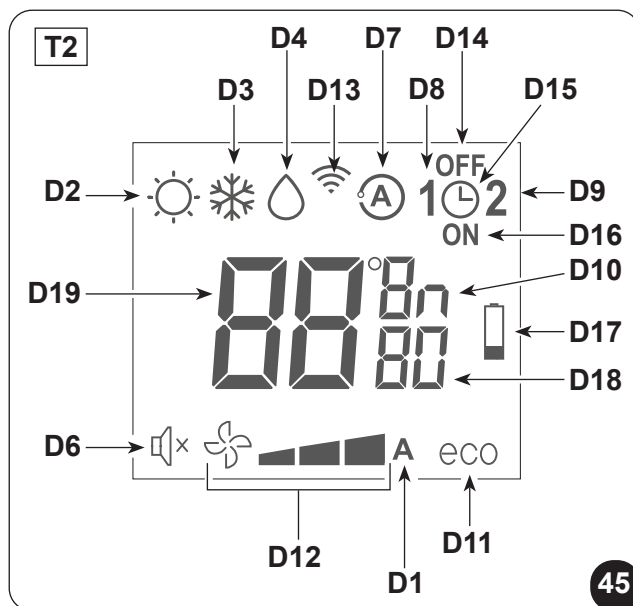
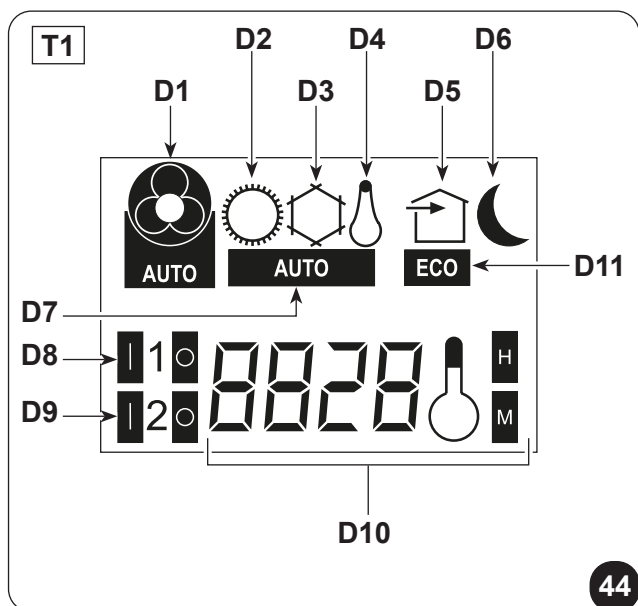
### 3.4.1 - Beskrivning av fjärrkontrollens knappar (Fig. 42-43)

- B1** Aktivering/inaktivering (standby) av enheten
- B2** Knapp för funktionsläge **ECONOMY/ECO**
- B3** Knapp för funktionsläget nattkomfort (**SILENT**)
- B4** Val av funktionsläge  
- kylning > värmning > ventilation >  
> avfuktning > automatisk
- B5** Ökning/minskning av ventilationshastighet
- B6** Inställning av klocka/programmering
- B7** Minskning/ökning av önskad temperatur/klocka/programmering
- B8** Aktivering/inaktivering av luftutloppsventilens svängande funktion
- B9** Aktivering/inaktivering av luftväxlingsystem **FREE COOLING** (inte tillgängligt för denna modell)
- B10** **RESET-knapp**
- B11** Aktivering/inaktivering av program
- B12** Val av önskad måttenhet för temperatur °C / °F genom att trycka samtidigt på knapparna **B7**



### 3.4.2 - Beskrivning av fjärrkontrollens display (Fig. 44-45)

- D1 Indikering av fläktens hastighet eller dess automatiska funktionsläge (AUTO)
- D2 Värmläge
- D3 Kylläge
- D4 Avfuktningläge
- D5 Luftväxlingsfunktion (inte tillgängligt för denna modell)
- D6 Nattfunktion (SILENT)
- D7 Automatisk funktion
- D8 Program 1
- D9 Program 2
- D10 Indikator för temperatur/klocka
- D11 ECO-funktion aktiverad
- D12 Lägsta, medel, max. ventilationshastighet
- D13 Sändning av kommando pågår
- D14 Inställning av programmets avstängningstid
- D15 Inställning av klocka/program
- D16 Inställning av programmets påslagningstid
- D17 Signal för urladdat batteri
- D18 Tidrelä minuter
- D19 Önskad temperatur/klocka/programmering





## 3.5 - BESKRIVNING AV KLIMATANLÄGGNINGENS FUNKTIONER

### 3.5.1 - Allmän påslagning och hantering av driften

- Fjärrkontrollen gör det möjligt att styra systemet.  
För att sända kommandona till klimatanläggningen ska fjärrkontrollens främre del vara vänd i riktning mot enhetens konsol.  
Mottagningen av det skickade kommandot bekräftas genom avgivandet av en ljudsignal.
- Det största avståndet mellan fjärrkontrollen och enheten är 8 meter för att kommando ska kunna mottas (med laddade batterier).

### 3.5.2 - ECO-knapp

- Genom att trycka på knappen **B2** på fjärrkontrollen aktiveras energibesparingsfunktionen som automatiskt optimerar maskinens funktioner på displayen visas symbolen **D11**.

### 3.5.3 - Påslagning/avstängning av apparaten

- Tryck på knappen **B1** på fjärrkontrollen för att aktivera eller inaktivera (standby) klimatanläggningen. Enhetens kontrollsystem är försett med ett minne, ina inställningar går därför förlorade när enheten stängs av.



***Vid en längre periods stopp ska enheten stängas av genom att koppla från huvudströmbrytaren eller dra ut kontakten ur eluttaget.***

### 3.5.4 - Funktion i läget ”Kylning”

- Genom att använda detta funktionsläge avfuktar och kyler enheten ner omgivningen.
- För att aktivera detta funktionsläge trycker du flera gånger på knappen **B4** på fjärrkontrollen till dess att symbolen **D3** för detsamma visas på displayen.
- I det här funktionsläget går det att ställa in den önskade temperaturen och fläktens hastighet.  
Efter tre minuter (som maximal tid) från aktiveringen av det här funktionsläget startas kompressorn och enheten börjar att sprida kall luft.
- Starten av kompressorn indikeras av att **LED B** (grön lampa) på konsolen tänds (fig.40).

### 3.5.5 - Funktion endast i läget ”Avfuktning”

- Genom att använda detta funktionsläge avfuktar enheten omgivningen.  
Aktivering av denna funktion är särskilt användbar under mellansäsongerna, dvs. under de dagar (till exempel, när det regnar) när temperaturen på det hela taget är behaglig men den mycket höga fuktigheten är lite besvärlig.
- I det här funktionsläget ignoreras både inställningen av omgivningstemperaturen och inställningen av fläktens hastighet som alltid visar sig motsvara minimihastigheten.
- Därför försvinner alla indikationer om temperatur och fläkthastighet på fjärrkontrollens (fig.E) display.
- För att aktivera detta funktionsläge trycker du flera gånger på knappen **B4** på fjärrkontrollen till dess att symbolen **D4** och den automatiska ventilationens symbol **D1** visas på displayen.
- I det här läget är det normalt att apparaten fungerar intermittent.

### 3.5.6 - Funktion endast i läget "Ventilation"

- Genom användning av detta funktionsläge utför inte enheten någon åtgärd varken för temperaturen eller för luftfuktigheten i omgivningen.
- För att aktivera detta funktionsläge trycker du flera gånger på knappen **B4** på fjärrkontrollen till dess att symbolen **D1** för automatisk ventilation visas på displayen.

### 3.5.7 - Funktion endast i läget "Välbefinnande" (automatiskt)

- I det här funktionsläget, beroende på temperaturen inne i lokalen och den önskade inställda temperaturen, regleras systemets temperatur och fläktens hastighet automatiskt (med undantag för funktion i läget "avfuktning").
- För att aktivera detta funktionsläge trycker du flera gånger på knappen **B4** på fjärrkontrollen till dess att symbolen **D7** för detsamma visas på displayen.

### 3.5.8 - Funktion i läget "Värmning" (endast för modeller med värmepump)

- Genom att använda detta funktionsläge värmer enheten upp omgivningen. Denna funktion är endast tillgänglig för modellerna med värmepump (HP).
- För att aktivera detta funktionsläge trycker du flera gånger på knappen **B4** på fjärrkontrollen till dess att symbolen **D2** för detsamma visas på displayen.
- I det här funktionsläget går det att ställa in den önskade temperaturen och fläktens hastighet. Efter tre minuter (som maximal tid) från aktiveringen av det här funktionsläget startas kompressorn och enheten börjar att sprida varm luft.
- Starten av kompressorn indikeras av att **LED B** (grön lampa) på konsolen tänds (fig.40).



**Enheten sörjer periodiskt för att frosta av batteriet.**

**Under hela den här fasen skickar inte klimatanläggningen varm luft ut i rummet även om de olika inomhusdelarna förblir påslagna med undantag för luftfläkten. När utomhustemperaturerna är låga kan det uppstå fördröjningar i övergången från lägsta hastighet till medel- eller maxhastighet från det ögonblick som signalen skickas med fjärrkontrollen.**

**Liknande fördröjningar kan uppstå vid aktiveringen den rörliga deflektorns oscillering.**

**Efter enhetens avstängning förblir den interna fläkten i funktion i ytterligare ett par sekunder och därefter stannar den och båda luftventilerna stängs.**

### 3.5.9 - Kontroll av luftflödets riktning

- Tryck på knappen **B9** på fjärrkontrollen för att aktivera/inaktivera den rörliga deflektorns kontinuerliga svängning i luftutloppet (fig.39 - rif. 1).
- När den kontinuerliga svängningen är aktiverad, gör ännu en tryckning på knappen **B9** det möjligt att blockera deflektorn för att erhålla den önskade vertikala riktningen för luftflöde



***Den rörliga deflektorns position får aldrig forceras manuellt.***

### 3.5.10 - Kontroll av fläktens hastighet

- Fläktens hastighet styrs via knappen **B5** (på fjärrkontrollen).
- Genom att tryck flera gånger på den här knappen ändras hastigheten följande sekvens: Låg > Medel > Hög > Automatisk.
- Desto högre den inställda hastigheten är desto större är enhetens kapacitet, men den är inte så tystgående.
- Genom att ställa in hastigheten till **Automatisk** reglerar mikroprocessorn på enheten hastigheten automatiskt och håller den ännu högre ju större skillnad det är mellan temperaturen i omgivningen och den inställda temperaturen.
- Hastigheten reduceras alltid automatiskt i takt med att omgivningstemperaturen närmar sig den inställda temperaturen.
- I avfuktningläget går det inte att styra hastigheten eftersom apparaten endast kan fungera på låg hastighet.

### 3.5.11 - Knapp för nattkomfort (SILENT)

- För att aktivera detta funktionsläge trycker du på knappen **B3** på fjärrkontrollen på displayen visas symbolen **D6**.
- Aktiveringen av funktionen **nattkomfort SILENT** gör det möjligt att erhålla många olika resultat:
  - gradvis ökning av den inställda temperaturen under kylning
  - gradvis minskning av den inställda temperaturen för värmning (endast HP-modeller)
  - reduktion av apparatens ljudnivå
  - besparing av ström under nattförbrukningen
- För aktivering av funktionen **nattkomfort** måste ni först välja funktionsläget och den önskade temperaturen, aktivera sedan funktionen **nattkomfort** genom att trycka på knappen **B3**.
- Knappen för **nattkomfort** bör idealiskt sett aktiveras precis innan ni går och lägger er.
- I kylläget bibehålls den inställda temperaturen i en timme efter aktiveringen av knappen **nattkomfort**. Under de påföljande två timmarna ökas inställningen gradvis, medan fläktens funktion är inställd på låg hastighet.
- Efter den andra timmen ändras inte temperaturinställningen och fläktinställningen ytterligare.
- I uppvärmningsläget bibehålls den inställda temperaturen i en timme efter aktiveringen av knappen **nattkomfort**. Under de påföljande två timmarna minskas inställningen gradvis, medan fläktens funktion är inställd på låg hastighet.

- Efter den andra timmen ändras inte temperaturinställningen och fläktnställningen ytterligare.
- Knappen för nattkomfort är inte tillgänglig för användning bara i avfuktning och ventilation.
- Knappen för nattkomfort är kan uteslutas när som helst (helst vid uppvaknande) genom att trycka på knappen igen **B3**.
- Nollställ nu temperaturinställningarna och fläktens hastighet som ställdes in innan denna funktion aktiverades.

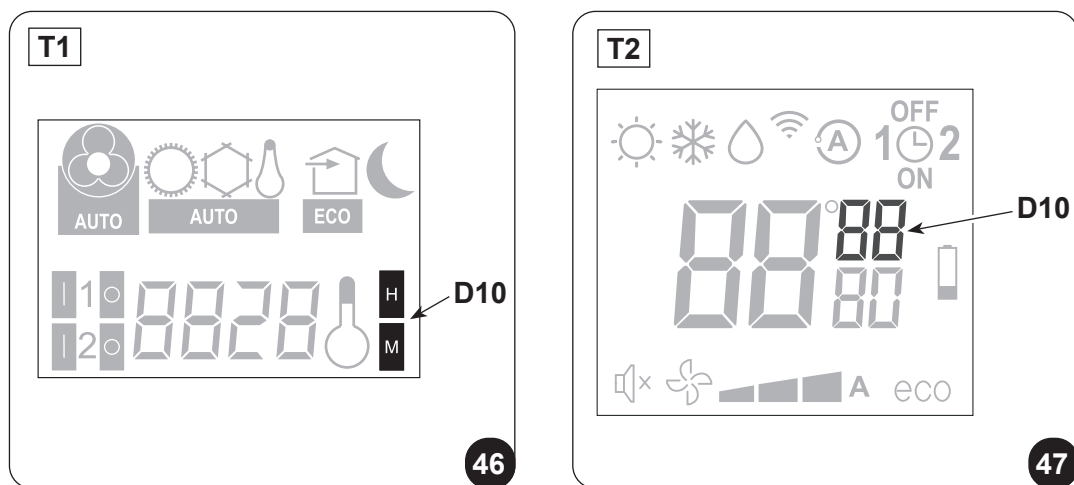
### 3.5.12 - Inställning av timern

- Apparatens logik gör det möjligt för användaren att utnyttja två olika timer-program (se stycket 3.5.14), tack vare vilka enheten kan inaktiveras och aktiveras (eller vice versa) på önskade tider (till exempel, går det att aktivera den en kort stund före förutsedd hemkomst för att komma hem till en behagligare temperatur i hemmet).
- Om du önskar använda dessa funktioner ska du först och främst ställa in den exakta tiden (se stycket 3.5.13) och därefter ställa in timern på de önskade tiderna.

### 3.5.13 - Inställning av klocka och timer (Fig. 46-47)

För att ställa in tiden ska ni ta fjärrkontrollen till hjälp så här:





- Tryck på knappen **B6** (SET TIMER) till dess att indikationen för timmar **h** (D10) visas på displayen.
- Med knapparna **B7** (+ och -) ställer du in timme.
- Tryck på knappen **B6** till dess att indikationen för minuter **m** (D10) visas på displayen.
- Med knapparna **B7** (+ och -) ställer du in minuterna.
- Tryck på knappen **B6** för att memorisera tiden och fortsätta med programmeringen av timern.

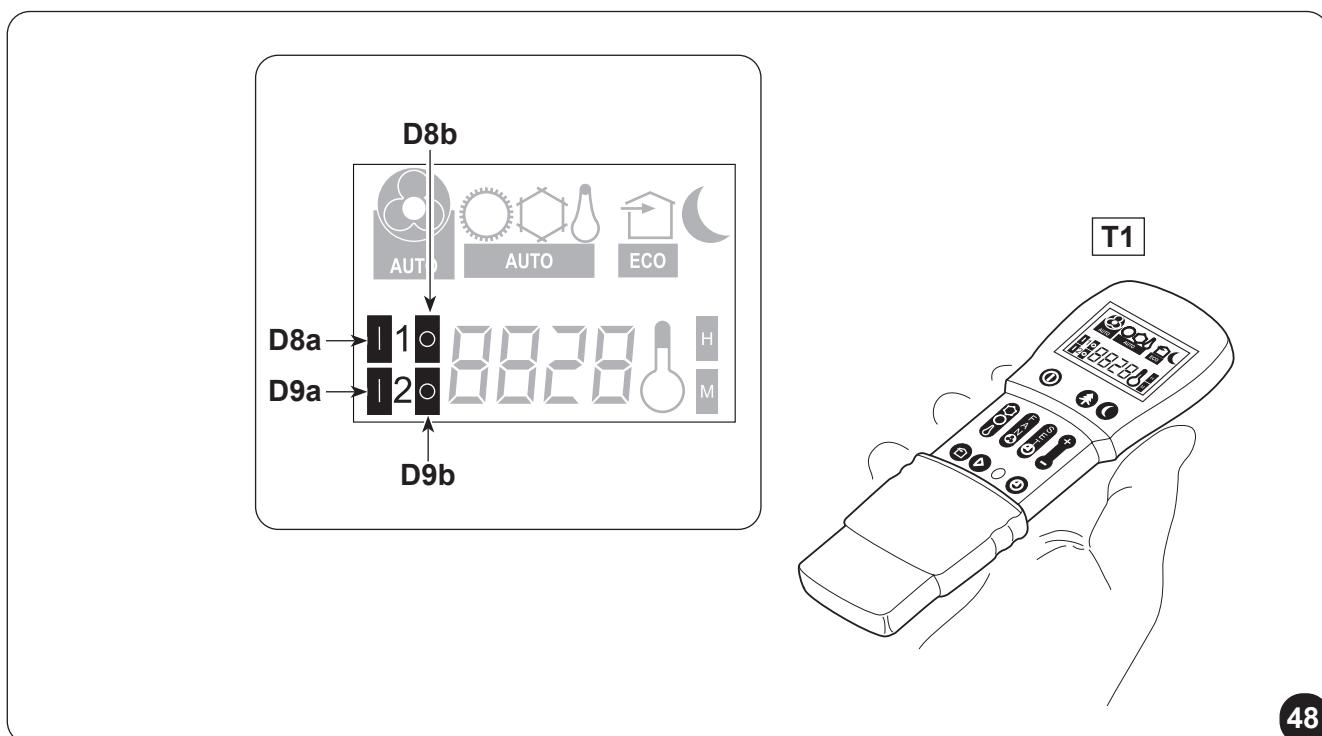


### 3.5.14 - Inställning av timerns tider (PROGR. 1 och PROGR. 2) (T1)

Det går att ställa in ett eller båda timer-programmen.

För att ställa in apparatens aktiverings- och inaktiveringstider i de två programmen ska du använda fjärrkontrollen och göra så här:

- a. Tryck en eller flera gånger på knappen **B6** (SET TIMER) till dess att symbolen  (D8a) (aktiveringstid för det 1:a programmet) visas på displayen.
- b. Med knapparna **B7** (+ och -) ökar eller minskar du den tid du vill att klimatanläggningen aktiveras. Den variation av tiden som kan ställas in med knapparna **B7** (+ och -) är 30 minuter.
- c. Tryck en eller flera gånger på knappen **B6** (SET TIMER). På displayen visas symbolen  (D8b) (inaktiveringstid för det 1:a programmet).
- d. Med knapparna **B7** (+ och -) ökar eller minskar du den tid när du vill att klimatanläggningen stängs av. Den variation av tiden som kan ställas in med knapparna **B7** (+ och -) är 30 minuter.
- e. Tryck igen på knappen **B6** (SET TIMER). På displayen visas symbolen  (D9a) (aktiveringstid för det 2:a programmet) .
- f. Med knapparna **B7** (+ och -) ökar eller minskar du den tid du vill att klimatanläggningen aktiveras. Den variation av tiden som kan ställas in med knapparna **B7** (+ och -) är 30 minuter.
- g. Tryck igen på knappen **B6** (SET TIMER). På displayen visas symbolen  (D9b) (inaktiveringstid för det 2:a programmet).
- h. Med knapparna **B7** (+ och -) ökar eller minskar du den tid när du vill att klimatanläggningen stängs av. Den variation av tiden som kan ställas in med knapparna **B7** (+ och -) är 30 minuter.
- i. För att gå tillbaka till det normala funktionsläget trycker du en eller flera gånger på knappen **B6** (SET TIMER) till dess att alla symbolerna för denna inställning släcks på displayen.

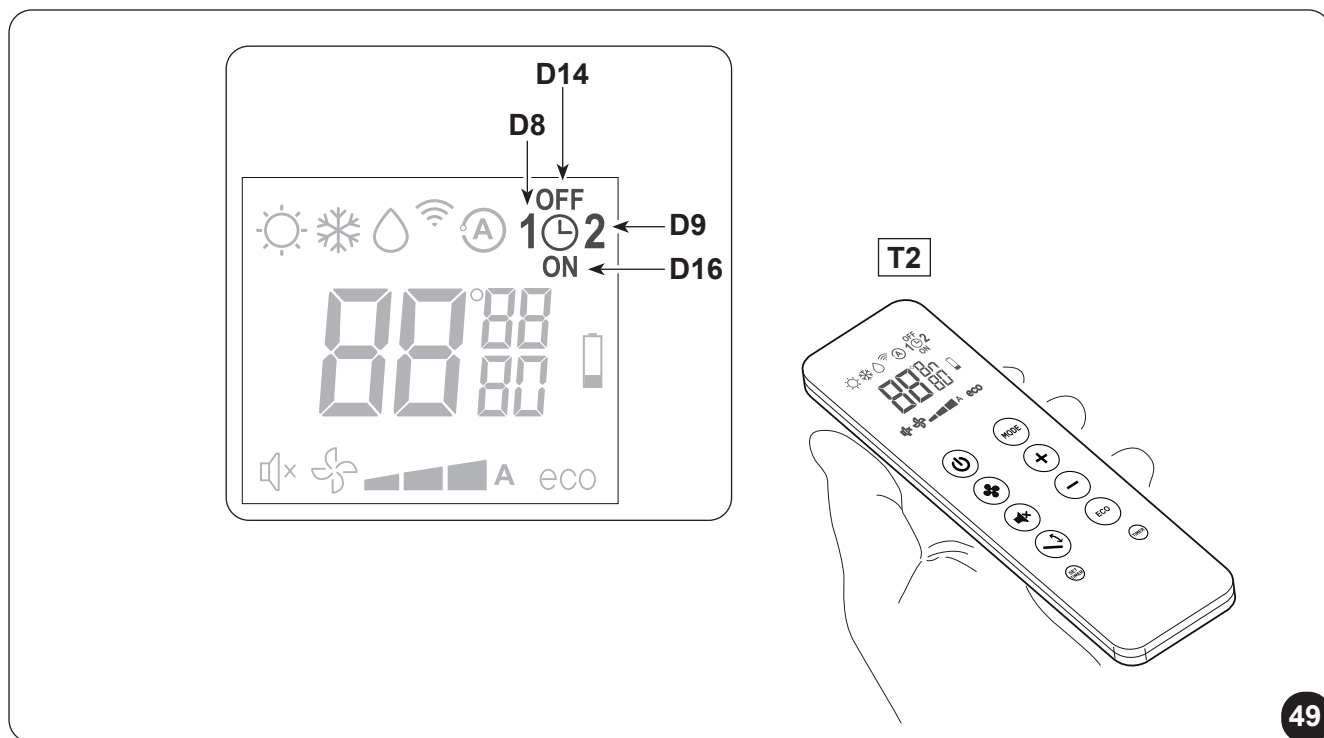


### 3.5.15 - Inställning av timerns tider (PROGR. 1 och PROGR. 2) (T2)

Det går att ställa in ett eller båda timer-programmen.

För att ställa in apparatens aktiverings- och inaktiveringstider i de två programmen ska du använda fjärrkontrollen och göra så här:

- a. Tryck en eller flera gånger på knappen **B6** (SET TIMER) till dess att symbolen **1** (D8) (aktiveringstid för det 1:a programmet) och symbolen **ON** (D16) visas på displayen.
- b. Med knapparna **B7** (+ och -) ökar eller minskar du den tid du vill att klimatanläggningen aktiveras. Den variation av tiden som kan ställas in med knapparna **B7** (+ och -) är 30 minuter.
- c. Tryck en eller flera gånger på knappen **B6** (SET TIMER); till dess att symbolen **1** (D8) (aktiveringstid för det 1:a programmet) och symbolen **OFF** (D14) visas på displayen.
- d. Med knapparna **B7** (+ och -) ökar eller minskar du den tid när du vill att klimatanläggningen stängs av. Den variation av tiden som kan ställas in med knapparna **B7** (+ och -) är 30 minuter.
- e. Tryck igen på knappen **B6** (SET TIMER) till dess att symbolen **2** (D9) (aktiveringstid för det 2:a programmet) och symbolen **ON** (D16) visas på displayen.
- f. Med knapparna **B7** (+ och -) ökar eller minskar du den tid du vill att klimatanläggningen aktiveras. Den variation av tiden som kan ställas in med knapparna **B7** (+ och -) är 30 minuter.
- g. Tryck igen på knappen **B6** (SET TIMER) till dess att symbolen **2** (D9) (aktiveringstid för det 2:a programmet) och symbolen **OFF** (D14) visas på displayen.
- h. Med knapparna **B7** (+ och -) ökar eller minskar du den tid när du vill att klimatanläggningen stängs av. Den variation av tiden som kan ställas in med knapparna **B7** (+ och -) är 30 minuter.
- i. För att gå tillbaka till det normala funktionsläget trycker du en eller flera gånger på knappen **B6** (SET TIMER) till dess att alla symbolerna för denna inställning släcks på displayen.



### 3.5.16 - Aktivering och inaktivering av timern

När timerns program väl har ställts in går det att aktivera dem eller ej efter behov. Aktiveringen kan avse ett av de två programmen eller båda.

I synnerhet, varje gång som knappen **B11** (aktivering av programmen) trycks in ändras situationen enligt följande:

- Aktivering endast av det 1:a programmet.
- Aktivering endast av det 2:a programmet.
- Aktivering av det 1:a och det 2:a programmet.
- Inaktivering av båda programmen.

### 3.5.17 - Återställning av fjärrkontrollens alla funktioner (endast för fjärrkontroll T1)

Genom att trycka på knappen **B10** (RESET) nollställs fjärrkontrollens alla inställningar.

Detta gör att alla timerns tidsinställningar som har sparats i fjärrkontrollen annulleras och fjärrkontrollen återställer alla fabriksinställningarna.

Genom att trycka på knappen **B10** på displayen visas alla de symboler som indikeras i och gör det på så sätt möjligt att kontrollera själva displayens integritet.

### 3.5.18 - Hantering av apparaten om fjärrkontrollen inte är tillgänglig

Om fjärrkontrollen tappas bort, batterierna laddas ur eller vid felfunktion, kan klimatanläggningen endast fungera i automatiskt läge genom att trycka på mikrobrytaren som sitter under hålet på konsolen med ett vasst objekt.

För att stänga av klimatanläggningen trycker du på mikrobrytaren igen.

Från det ögonblick som fjärrkontrollen blir tillgänglig igen, ska den normala kontrollen av klimatanläggningen återställas genom att ge ett valfritt kommando via fjärrkontrollen.

## 3.6 - RÅD FÖR ENERGIBESPARING

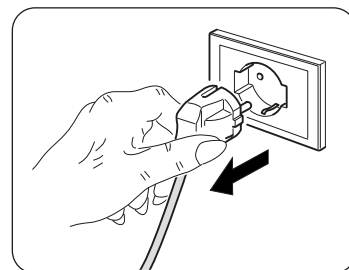
Nedan ger vi några enkla råd för en reducering av förbrukningen:

- Håll alltid filtren rena (se kapitlet om underhåll och rengöring).
- Håll dörrarna och fönstren stängda i lokalen som ska luftkonditioneras.
- Undvik att solljus tränger in i rummet (vi rekommenderar att ni använder gardiner, drar ner spjäljalusierna eller stänger persiennerna).
- Tapp inte till enheternas luftflödesvägar (i in- och utlopp). Utöver att anläggningen på sätt inte uppnår en optimal kapacitet, äventyrar det även dess korrekta funktion och risk för irreparabla fel på enheten.

## 4 - RENGÖRING OCH UNDERHÅLL



**Innan ni går vidare med någon typ av underhålls- och rengöringsingrepp ska ni alltid försäkra er om att ha stängt av anläggningen med hjälp av fjärrkontrollen och att ha dragit ut kontakten ur eluttaget (eller att ha ställt huvudströmbrytaren högst upp i läge "0" OFF).**



**Rör inte vid enhetens metalldelar när luftfiltren tas ut. De är mycket vassa. Risk för skärskador eller sår.**

### 4.1 - RENGÖRING

#### 4.1.1 - Rengöring av apparaten och fjärrkontrollen

Använd en torr trasa för att rengöra apparaten och fjärrkontrollen (fig. 33).

Det går att använda en trasa fuktad med kallt vatten för att rengöra apparaten om den är mycket smutsig. Sug upp mellan inloppsgallren och luftutloppet (fig. 34).



**Använd inte en trasa som behandlats med kemiska medel eller som är antistatisk för att rengöra apparaten.**

**Använd inte bensin, lösningsmedel, polermedel eller liknande rengöringsmedel. Denna typ av produkter kan göra att plastytorna går sönder eller deformeras.**

#### 4.1.2 - Rengöring av luftfiltret

För att garantera en effektiv intern luftfiltrering och en god funktion av klimatanläggningen måste luftfiltret rengöras periodiskt eller när **LED A** (röd lampa) på enheten tänds.

##### Rengöring av filter:

- Koppla från apparatens elförsörjning.
- Stäng av enheten och vänta tills luftintagsventilen stängs.
- Lyft upp luftintagsgallret manuellt (3) (fig. 35).
- Lyft upp filtrets främre del (F) och dra det helt lätt mot dig (fig. 35).
- Ta bort de två extra filtren från filterenheten (F) (fig. 36):  
(grönt reningsfilter ref. F1 - svart aktivt kolfilter ref. F2).
- Tvätta och torka alla filtren ordentligt.

##### Återmontering av filtret:

- För in enheten för aktivt kol (F2) på filterenheten (F) genom att låsa fast det på de särskilda flikarna (X1) (fig. 36).
- Sätt in reningsfiltret (F1) på den första tappnen på filterenheten (X2), dra lätt i det och lås fast det på de andra två tapparna (X3) (fig. 36).
- Montera tillbaka filterenheten (F) genom att in den bakre fliken i gallret (fig. 37).
- Stäng luftintagsgallret manuellt igen (3) (fig. 37).

För att inaktivera **LED A** (om tänd) efter att ha rengjort och satt tillbaka filtren, ska ni elansluta enheten genom att trycka en kort stund på återställningsknappen **H** med hjälp av ett vasst föremål. Detta återställer varningen om behovet av filterrengöring.



## 4.2 - UNDERHÅLL

Om ni förutser att inte använda apparaten under en längre tidsperiod, gör så här:

- Nollställ luftkonditioneraren och koppla från försörjningen.
- Ta ut batterierna ur fjärrkontrollen.



**Försök inte att reparera apparaten själva.**

### 4.2.1 - Periodiskt underhåll

Klimatanläggningen har utformats så att det löpande underhållet reduceras till ett minimum.

Faktum är att det endast de rengöringsmoment som räknas upp nedan behöver utföras:

- Rengöring eller tvättning av luftfiltret varannan vecka eller varje gång som den relativa röda lysdioden tänds (arbetsmoment som kan utföras av användaren, se användarhandboken).
- Rengöring av kondensbatteriet och av kondensens hanteringssystem.

Denna typ av arbetsmoment ska utföras periodiskt av behörig teknisk personal och med en frekvens som är beroende av installationsplatsen och användningens intensitet.

Beroende på mängden av smuts kan ni begränsa er till en torrengöring (genom att blåsa med en batterikompressor och kar och rengöra med en mjuk borste och vara noga med att inte deformera flänsarna) eller utföra en mer genomgående rengöring, även en tvätt med särskilda rengöringsmedel.

Innan ni lämnar byggplatsen är det bra att samla upp emballagen och ta bort alla spår av smutsbeläggningar som bildats på apparaten under monteringen med en fuktig trasa (fig. 33).

Dessa moment som logiskt sett inte är strikt oundgängliga gör det hur som helst möjligt att få de som har installerat apparaten att se mer professionella ut i användarens ögon.

För att undvika att användaren onödigt behöver ringa för support innan denne lämnar byggplatsen, är dessutom bra att göra följande:

- illustrera innehållet i instruktionshandboken för användaren,
- illustrera de metoder som ska användas för att rengöra filtret,
- tydliggör när och hur ett auktoriserat assistanscentrum ska konsulteras.

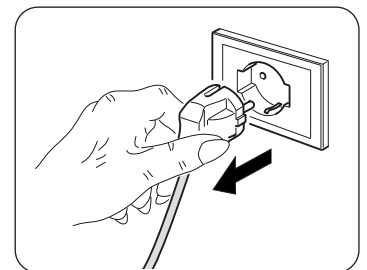
### 4.2.2 - Uttömning av kondensvatten vid nödläge

Om det skulle uppstå fel i kondensvattenhanteringssystemet stannar klimatanläggningen och rapporterar larmstatus genom att **LED A**, **LED B** och **LED C** (fig.40). Tänds intermittent

För att köra maskinen tillfälligt i väntan på att supporttjänsten anländer går det avleda vattnet med följande enkla moment (fig. 32):



**Innan ni går vidare ska ni alltid försäkra er om att ha stängt av anläggningen med hjälp av fjärrkontrollen och att ha dragit ut kontakten ur eluttaget (eller att ha ställt huvudströmbrytaren högst upp i läge "0" OFF).**



- Ta bort bottenluckan.
- Ta av locket (6a) och var noga med att först ställa en stor behållare därunder (minst fem liter) för att samla upp vattnet.
- När felet har åtgärdats kommer supporttjänsten att sörja för att stänga avledningsledningen igen.



## 4.3 - DIAGNOSTIK, LARM OCH FEL

### 4.3.1 - Felsökning

För användaren är det mycket viktigt att kunna känna igen eventuella avvikelser eller funktionsfel vad gäller apparatens förutsedda beteenden i dess normala drift.

De vanligaste felen kan användaren dessutom själv enkelt åtgärda (se stycket 4.3.5: Fel och åtgärder).



**För alla andra signaleringar (se stycket: 4.3.3 - 4.3.4) det är alltid nödvändigt att kontakta teknisk service”**



**Varje försök till reparation som utförts av icke behörig personal gör att garantin omedelbart upphör att gälla.**

### 4.3.2 - Funktionsaspekter som inte ska betraktas som fel

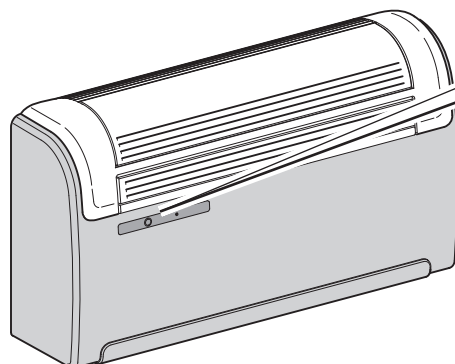
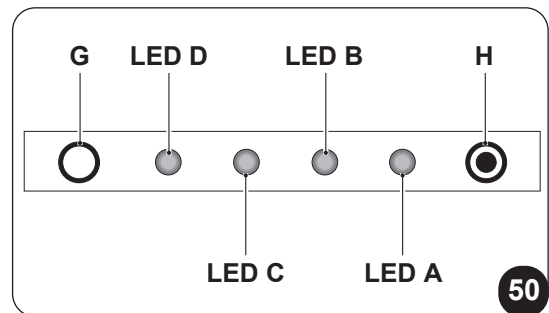
Under normal funktion kan följande uppstå:

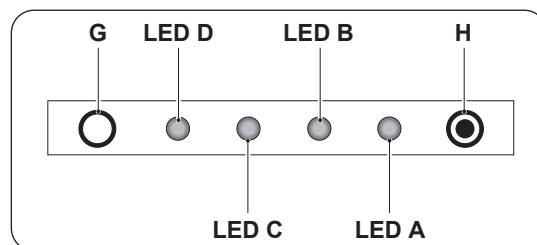
- a. **Kompressorn startar inte om innan en viss period har (cirka tre minuter från föregående stopp).**
  - I apparatens funktionslogik har det förutsetts en fördröjning mellan ett kompressorstopp och dess påföljande omstart för att skydda kompressorn från alltför frekventa aktiveringar.
- b. **Under drift av enheterna med värmepump i värmningsfasen kan spridningen av varm luft ske ett par minuter efter aktiveringen av kompressorn.**
  - Om fläkten skulle starta samtidigt som kompressorn så kommer det under de första driftsminuterna att flöda ut överdrivet mycket kall luft i omgivningen (vilket kan vara störande för personerna i rummet) eftersom apparaten ännu inte är i fullt driftsläge.

### 4.3.3 - Konsolens ljussignaler

Om klimatanläggningen blockeras tänds lysdioderna för att ge signal om larm enligt tabellen "TAB1".  
Kontakta ett Olimpia servicecentrum

- H Serviceknapp (RESET).
- G Infraröd mottagare.





Tabell "TAB1"

BESKRIVNING	LED D grön	LED C gul	LED B grön	LED A röd
Signal om att maskinen är i standby	OFF	OFF	OFF	OFF
Signal om att maskinen är i funktion	ON	x	x	x
Signal om aktivering av timer, maskin i vänteläge	OFF	ON	OFF	OFF
Signal om aktivering av timer, maskin i funktion	ON	ON	x	x
Signal om påslagning av kylkompressorn	ON	x	ON	x
Signal om det eventuella behovet av att rengöra luftfiltret.	ON	x	x	ON

**ON:** tänd lysdiod - **OFF:** släckt lysdiod - **x:** neutral

#### 4.3.4 - Konsolens larm

Vid ett larm blinkar lysdioderna enligt vad som indikeras i tabellen "T2".


Om ett av följande larm på displayen finns kvar i mer än tre minuter ska ni kontakta ett Olimpia servicecenter.

Tabell "TAB2"

BESKRIVNING	LED D grön	LED C gul	LED B grön	LED A röd
Extern lufttemperaturprobe fel	x	x	0	1
Kondensortemperatursond fel	x	x	0	2
Inloppstemperatursond fel	x	x	0	3
Kompressorströmskydd	x	x	0	4
Kommunikationsfel	x	x	0	5
Överström av kraftledningen	x	x	0	6
Kompressorströmskydd inte lämpligt	x	x	0	7
Power board DC spänning problem	x	x	0	8
Aktuell avvikelse	x	x	0	9
Kondensators temperatur för hög	x	x	1	0
UIPM-skydd	x	x	1	2
EEPROM reading error	x	x	1	3
EEPROM writing error	x	x	1	4
För hög inloppstemperatur	x	x	1	7
Rumstemperaturprob är felaktig	0	1	0	0
Förångarens temperaturprob är felaktig	0	2	0	0
Förångarens temperatur för låg	0	3	0	0
Förångarens temperatur för hög	0	4	0	0
Kommunikationsfel	0	5	0	0
Förångare av fläktmotorens fel	0	8	0	0
Vattennivåalarm	1	1	0	0

**1-9:** antal blinkningar (1 blinkning = 1 sekund på, 1 sekund av) - **0:** släckt lysdiod - **x:** neutral

#### 4.3.5 - Fel och åtgärder

Felfunktion	Orsak	Vad behöver göras?
Apparaten startar inte	Strömavbrott	Vänta tills strömmen återställs.
	Enheten har kopplats från strömförsörjningen.	Kontrollera att kontakten är insatt i vägguttaget.
	Säkringen eller termoskyddet är utlöst.	Byt ut säkringen eller återställ termoskyddet.
	Fjärrkontrollens batterier kan vara urladdade.	Byt ut batterierna.
	Den tid som ställts in med timern kan vara felaktig.	Vänta eller annullera timerns inställning.
Apparaten kyler inte/värmer inte tillräckligt	Felaktig temperaturinställning.	Ställ in temperaturen på korrekt sätt. Konsultera kapitlet "Användning av fjärrkontrollen".
	Lufffiltret är smutsigt.	Rengör lufffiltret.
	Dörrarna eller fönstren är öppna.	Stäng dörrarna eller fönstren.
	Uttagen för de inomhus- eller utomhusenheternas inlopps- eller utloppsluft är blockerade.	Ta först bort tilltappningarna och starta sedan om anläggningen.
 Om problemet inte har åtgärdats, kontakta närmaste teknisk servicecentrum. Tillhandahålla detaljerad information om felfunktionen och om enhetsmodellen.		

## 5 - TEKNISKA DATA

 Vad gäller de tekniska uppgifterna som förtecknas nedan, konsultera märkskylten som är anbrindad på produkten.

- Nätspänning
- Maximal absorberad effekt
- Maximal absorberad ström
- Kyleffekt
- Kylgas
- Höljernas skyddsgrad
- Max. arbetstryck
- Apparaten är hermetiskt försluten.  
Innehåller fluorerad växthusgas R32
- Storlek (bredd. x höjd x djup) ..... mm 902 x 508 x 231
- Vikt (utan emballage)..... kg 39

GRÄNSFÖRHÅLLANDE FÖR FUNKTION	INRE OMGIVNINGSTEMPERATUR	YTTRE OMGIVNINGSTEMPERATUR
Högsta driftstemperatur under kylning	DB 35°C - WB 24°C	DB 43°C - WB 32°C
Lägsta driftstemperaturer under kylning	DB 18°C	DB -10°C
Högsta driftstemperatur under värmning	DB 27°C	DB 24°C - WB 18°C
Lägsta driftstemperaturer under värmning	---	DB -15°C



OLIMPIA SPLENDID spa  
via Industriale 1/3  
25060 Cellatica (BS)  
[www.olimpiasplendid.it](http://www.olimpiasplendid.it)  
[info@olimpiasplendid.it](mailto:info@olimpiasplendid.it)

I dati tecnici e le caratteristiche estetiche dei prodotti possono subire cambiamenti. Olimpia Splendid si riserva di modificarli in ogni momento senza preavviso.