

**HETELUCHTKANONNEN  
GENERATEURS D'AIR CHAUD  
WARMLUFTERHITZER  
SPACE HEATERS**

**2011**

**EC - GE**

**EC 55 - EC 85**

**GE 65 - GE 105**



**BEDRIJFSVOORSCHRIFTEN  
LIVRET D'ENTRETIEN  
BEDIENUNGSANLEITUNG  
INSTRUCTIONS MANUAL**

IMPORTEUR  
IMPORTATEUR  
IMPORTEUR  
IMPORTER

Kusters Technische Handelsonderneming  
Postbus 315, 5900 AH Venlo (Holland)  
Tel: +31 (0)77-354 0341  
www.kusterstho.nl

MODELLEN  
MODELES  
MODELLE  
MODEL

EC 55  
EC 85  
GE 65  
GE 105

Alvorens het heteluchtkanon te gebruiken, is het verstanding eerst aandachtig en zorgvuldig de gebruiksaanwijzing te lezen.  
De fabrikant is niet aansprakelijk voor schade aan goederen of personen ten gevolge van een onjuist gebruik van het heteluchtkanon.

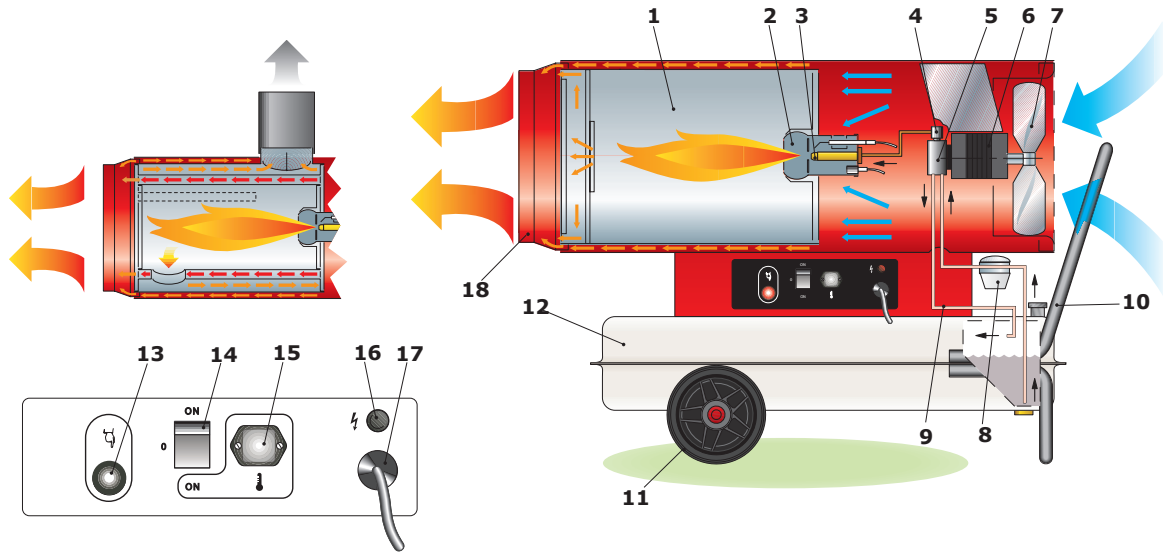
Avant d'utiliser le générateur, nous vous prions de lire attentivement toutes les instructions pour l'emploi, mentionnées ci-après, et d'en suivre scrupuleusement les indications.  
Le constructeur n'est pas responsable pour les dommages aux choses et/ou personnes dus à une utilisation impropre de l'appareil

Bevor der Warmlufterhitzer eingesetzt wird ist folgende Bedienungsanleitung zu lesen und zu beachten.  
Der Hersteller ist für eventuelle Sach- oder Personenschaden durch unsachgemässe Verwendung des Gerätes nicht verantwortlich.

Before using the heater, read and understand all instructions and follow them carefully.  
The manufacturer is not responsible for damages to goods or persons due to improper use of units.

Ed. 03/08

## CONTROLEPANEEL - TABLEAU DE COMMANDE KONTROLLTAFEL - CONTROL BOARD



**1 BRANDERKAMER**  
CHAMBRE DE COMBUSTION  
BRENNKAMMER  
COMBUSTION CHAMBER

**7 VENTILATOR**  
VENTILATEUR  
VENTILATOR  
FAN

**13 RESETKNOP**  
BOUTON REARMEMENT AVEC LAMPE TMOIN  
RESET KNOPF MIT KONTROLLAMPE  
RESET BUTTON WITH CONTROL LAMP

**2 BRANDER**  
BRULEUR  
BRENNER  
BURNER

**8 OLIEFILTER**  
FILTRE COMBUSTIBLE  
BRENNSTOFFFILTER  
FUEL FILTER

**14 AAN/UIT SCHAKELAAR**  
INTERRUPTEUR MARCHÉ-ARRET  
EIN-AUS SCHALTER  
MAIN SWITCH

**3 NOZZLE**  
GICLEUR  
DUSE  
NOZZLE

**9 OLIEAANZUIG**  
CIRCUIT COMBUSTIBLE  
BRENNSTOFFKREISLAUF  
FUEL CIRCUIT

**15 THERMOTAATAANSLUITING**  
PRISE THERMOSTAT D'AMBIANCE  
RAUMTHERMOSTAT STECKDOSE  
ROOM THERMOSTAT PLUG

**4 MAGNEETVENTIEL**  
LECTROVANNE  
ELEKTROVENTIL  
SOLENOID VALVE

**10 HANDGREEP**  
SUPPORT/POIGNEE  
STUTZE/HANDGRIFF  
SUPPORT/HANDLE

**16 CONTROLELAMP**  
LAMPE TMOIN D'ALIMENTATION  
KONTROLLAMPE  
CONTROL LAMP

**5 OLIEPOMP**  
POMPE FIOUL  
ELPUMPE  
DIESEL PUMP

**11 WIEL**  
ROUE  
RAD  
WHEEL

**17 VOEDINGSKABEL**  
CABLE ELECTRIQUE  
ELEKTRO KABEL  
POWER CORD

**6 MOTOR**  
MOTEUR  
MOTOR  
MOTOR

**12 OLIE TANK**  
RESERVOIR COMBUSTIBLE  
BRENNSTOFFTANK  
FUEL TANK

**18 UITGANG KABEL**  
EMBOUT CONIQUE  
AUSBLASKONUS  
OUTLET CONE

## Algemene aanbevelingen

Het heteluchtkanon loopt op dieselolie (HBO 1). De heteluchtkanonnen met een directe verbranding blazen de verbrandingsgassen de ruimte in. De heteluchtkanonnen met een indirecte verbranding daarentegen, zijn voorzien van een schoorsteen die de gassen afvoert.

Bij het gebruik van het heteluchtkanon dient u altijd de volgende aanwijzingen in acht te nemen:

- Lees zorgvuldig deze handleiding voordat u het heteluchtkanon in gebruik neemt;
- Alleen te gebruiken in stofvrije ruimtes, waar geen ontvlambare gassen aanwezig zijn;
- De luchtverhitter dient niet gebruikt te worden in de nabijheid van brandbaar of explosief materiaal (de minimale afstand is 2 m);
- Zorg ervoor dat een brandblusser aanwezig is;
- Zorg ervoor dat er voldoende toevoer van frisse lucht is; om koolmonoxidevergiftiging te voorkomen mogen de heteluchtkanonnen met een directe verbranding enkel gebruikt te worden in goed geventileerde ruimtes;
- Het heteluchtkanon dient aangesloten te worden op een geaard stopcontact. Tevens dient het apparaat in de buurt van een schoorsteen geplaatst te worden;
- Zorg ervoor dat de in- en uitlaat van het heteluchtkanon niet geblokkeerd is;
- Bij een lage temperatuur, dient men winter HBO1 te gebruiken;
- Zorg ervoor dat het heteluchtkanon altijd onder toezicht staat. Houdt kinderen en dieren uit de buurt;
- Voordat de luchtverhitter wordt aangesloten, dient men te controleren of de ventilator ongehinderd draait;
- Als de luchtverhitter voor een langere tijd niet gebruikt wordt, dient men de netstekker uit het stopcontact te verwijderen.

## Inschakelen

Alvorens u het heteluchtkanon in gebruik neemt, dient u te controleren of de elektrische voeding overeenkomt met de symbolen op het typeplaatje.

### Let op:



**Bij de modellen "DV", controleer of de schakelaar op de juiste spanning staat.**

- Indien aanwezig:
- Kapje verwijderen
  - Schakelaar in gewenste stand zetten
  - Kapje terugplaatsen

110 Volt



110 Volt



220 Volt Fig.1 220 Volt

### Let op:




**De voeding dient geaard te zijn en op een juiste manier gezekeerd te zijn.**

U kunt het heteluchtkanon handmatig inschakelen door schakelaar 14 op (ON) te zetten.

Het heteluchtkanon kan alleen automatisch gebruikt worden indien een controlemechanisme, zoals een thermostaat of timer, aangesloten is. Om dit te bewerkstelligen dient men het kapje van de ruimtethermostaat te verwijderen en de stekker van de thermostaat in te steken.

Om het heteluchtkanon te starten, dient men:

- De schakelaar op (ON + ) te zetten, indien een thermostaat is aangesloten.
- De schakelaar op (ON) te zetten, indien geen thermostaat is aangesloten.

Wanneer het apparaat voor de eerste keer wordt ingeschakeld of ingeschakeld wordt als de olietank helemaal leeg is, kan de toevoer van olie naar de brander onvoldoende zijn. In dit geval zal er een storing optreden en zal de brander uitgeschakeld worden. Na ongeveer 1 minuut, dient u de resetknop in te drukken om het apparaat opnieuw in te schakelen.

Als het heteluchtkanon niet start, controleer dan of de olietank gevuld is en druk opnieuw de resetknop in.

Mocht het heteluchtkanon nog steeds niet starten, raadpleeg dan het hoofdstuk 'gebruiksproblemen, oorzaken en oplossingen'.

## Uitschakelen

Zet de hoofdschakelaar (14) op de 0/ UIT positie of draai de thermostaat of tijd klok naar de laagste stand.

De vlam zal uitgaan en de ventilator zal nog ongeveer 90 sec. draaien om de verbrandingskamer te koelen.

## Veiligheid

Het heteluchtkanon is voorzien van een branderautomaat die de vlam controleert. Zo wordt voorkomen dat de vlam ontsteekt in geval van onvoldoende luchttoevoer of slecht functioneren. Indien de luchtverhitter niet werkt, zal het apparaat stoppen en het controlelampje gaan branden.

Het heteluchtkanon is tevens voorzien van een oververhittingthermostaat, wat het heteluchtkanon uitschakelt in geval van oververhitting. Deze thermostaat zal automatisch gereset worden. Voordat u echter het heteluchtkanon kunt herstarten, dient u de resetknop (13) opnieuw in te drukken.

### Let op:



**Alvorens u het heteluchtkanon opnieuw inschakelt, dient u eerst uit te zoeken wat de oorzaak van het betreffende probleem is.**

## Verplaatsen van het heteluchtkanon

Alvorens u het heteluchtkanon verplaatst, dient u altijd eerst het apparaat uit te schakelen en los te koppelen van het netwerk. Wacht tot het heteluchtkanon is afgekoeld en controleer de tankdop, voordat u tot verplaatsing overgaat.

De heteluchtkanonnen met verrijdbaar onderstel kunnen op deze manier verplaatst worden. Voor de heteluchtkanonnen zonder wielen, dient passend vervoer geregeld te worden.

## Onderhoud

Voor een optimale bedrijfszekerheid, dient regelmatig onderhoud gepleegd te worden (eenmaal per jaar).

### Let op:



**Voordat u overgaat tot onderhoud, dient u altijd de luchtverhitter uit te schakelen en los te koppelen van het netwerk. Zo kunnen brand en het krijgen van elektrische schokken voorkomen worden.**

Na 50 bedrijfsuren dient men de volgende activiteiten te ondernemen:

- Olietank leegmaken en reinigen
- Oliefilter demonteren en wassen met schone olie.
- Bovenkap demonteren en ventilator reinigen met een compressor.
- Juiste aansluiting van de ontstekingskabels en elektroden controleren.
- Brander demonteren, olieverstuiver vervangen, ontsteking reinigen en opnieuw afstellen volgens het schema.
- Stroomkabel en stekker controleren.

## Gebruikersproblemen, oorzaken en oplossingen

Storingen	Oorzaak	Oplossingen
Heteluchtkanon draait niet.	Geen spanning	Spanning controleren
		Zekering controleren
		Schakelaar controleren
	Thermostaat niet goed ingesteld	Thermostaat controleren en op de goede temperatuur instellen
	Thermostaat defect	Thermostaat vervangen
	Zekering defect	Zekering vervangen
	Schakelaar defect	Schakelaar vervangen
Het Heteluchtkanon brand niet of stopt met branden.	Geen onysteking	Ontstekingstravo testen
		Ontstekingstravo vervangen
		Ontstekingspennen controleren
		Ontstekingspennen vervangen
	Branderautomaat	Branderautomaat vervangen
	Fotocel defect	Fotocel vervangen
	Brander krijgt te weinig of geen olie	Breekkoppeling controleren
		Olie in de tank , oliefilter en oliepomp controleren
		Nieuwe norzzle monteren
	Magneetventiel werkt niet goed	Spanning op magneetventiel
		Thermostaat testen
Magneetventiel vervangen		
Het heteluchtkanon brand maar blijft roken.	Te weinig branderlucht	In- en uitblaas vrij maken
		Branderlucht controleren
		Stuwplaat schoonmaken
	Te veel branderlucht	Branderluchtring afstellen
		Tank aftappen nieuwe olie
	Vervuilde dieselolie of water bij de dieselolie	Alles schoonmaken
	Lucht in de olieleiding	Olieleiding controleren
	Onvoldoende olie bij de nozzle	Pompdruk afstellen
		Nozzle vervangen
	Te veel olie bij de nozzle	Pompdruk afstellen
Nozzle vervangen		
Heteluchtkanon blijft branden	Magneetventiel sluit niet	Magneetventiel vervangen

Mocht u na de controle van de lijst storingen en oplossingen geen resultaat hebben, raadpleeg dan de technische dienst.

## IMPORTANT

**Avant d'utiliser le générateur, nous vous prions de lire attentivement toutes les instructions pour l'emploi, mentionnées ci-après, et d'en suivre scrupuleusement les indications. Le constructeur n'est pas responsable pour les dommages aux choses et/ou personnes dus à une utilisation impropre de l'appareil.**

### RECOMMANDATIONS GENERALES

Les générateurs d'air chaud fonctionnent au fuel. Les générateurs à combustion directe répandent dans l'air ambiant, de l'air chaud et les produits de la combustion, alors que les générateurs à combustion indirecte sont dotés d'un raccord permettant d'éliminer les fumées à travers un conduit de cheminée.

Les conditions d'installation et d'utilisation doivent respecter les normes et les lois en vigueur relatives à l'utilisation de l'appareil.

Il convient de s'assurer que:

- les instructions contenues dans ce livret soient suivies scrupuleusement;
- le générateur ne soit pas installé dans des locaux où il y aurait des risques d'explosion ou d'incendie;
- des matériaux inflammables ne soient pas déposés à côté de l'appareil (la distance minimum doit être de 2 mètres);
- de mesures suffisantes de prévention anti-incendie aient été prévues;
- l'aération du local dans lequel se trouve le générateur soit garantie et suffisante pour les nécessités du générateur, et en particulier, pour le générateurs à combustion directe le renouvellement d'air doit être évalué en considérant que ce générateur envoie dans la pièce aussi bien de l'air chaud que les produits de combustion;
- le générateur soit installé près d'une cheminée pour l'évacuation des fumées (voir paragraphe "SCHEMA DE POSITIONNEMENT DU CONDUIT DE FUMÉES") et relié à un coffret électrique.
- il n'y ait pas d'obstacles ou d'obstructions à l'aspiration et à la sortie de l'air, tels que des toiles ou des couvertures étendues sur l'appareil ou sur les parois, ou des objets encombrants à côté du générateur;
- du kérosène soit rajouté dans le réservoir si la température de la pièce est très basse;
- le générateur soit contrôlé avant sa mise en marche et régulièrement surveillé durant son utilisation; il faut éviter que des enfants ou des animaux non surveillés s'en approchent;
- au début de chaque période d'utilisation, avant de brancher la fiche dans la prise électrique, contrôler que le ventilateur tourne librement;
- à la fin de chaque période d'utilisation enlever la fiche de la prise de courant.

### MISE EN MARCHÉ

Avant de mettre en marche le générateur et donc, avant de le brancher au réseau électrique d'alimentation, il faut contrôler que les caractéristiques du réseau électrique correspondent à celles écrites sur la plaque de fabrication.

#### Attenzione



**Pour le fonctionnement, il est indispensable de monter le cône de diffusion d'air (18) sur la partie avant de la machine, comme illustré par la figure ci-dessus (paragraphe "Schéma de fonctionnement").**

#### Attention




- **La ligne électrique d'alimentation du générateur doit être pourvue d'une mise à la terre et d'un interrupteur magnéto-thermique avec un différentiel.**
- **La fiche électrique du générateur doit être reliée à une prise munie d'un interrupteur de sectionnement.**

Le générateur peut fonctionner en mode manuel en plaçant l'interrupteur (14) sur la position ON.

Le générateur peut fonctionner en mode automatique uniquement lorsqu'un dispositif de contrôle est connecté (par ex. un thermostat ou une montre). La connexion au générateur doit être faite en retirant le couvercle de la prise (15) et en branchant la fiche du thermostat.

Pour démarrer la machine:

- si elle est pilotée par le thermostat, placer l'interrupteur sur la position (ON + );
- si elle n'est pas pilotée par le thermostat, placer l'interrupteur sur la position (ON).

À la première mise en service ou après la vidange totale du circuit du fuel, le flux du fuel au gicleur peut être insuffisant et causer l'intervention du coffret de contrôle de la flamme; le générateur alors s'arrête.

Dans ce cas après avoir attendu une minute, pousser le bouton de réarmement (13) et faire redémarrer l'appareil.

Au cas où la machine ne fonctionnerait pas, les premières opérations à faire sont les suivantes:

1. Contrôler que le réservoir contienne encore du fuel;
2. Pousser le bouton de réarmement (13);
3. Si après ces opérations le générateur ne fonctionne pas, il faut consulter le paragraphe "ANOMALIES DE FONCTIONNEMENT, CAUSES ET SOLUTIONS" et découvrir la cause qui empêche le fonctionnement.

### ARRET

Pour arrêter le fonctionnement du générateur il faut mettre l'interrupteur (14) sur la position "0" et agir sur le dispositif de contrôle, (par ex., en réglant le thermostat sur une température plus basse). La flamme s'éteint mais le ventilateur continue de fonctionner pendant environ 90 secondes pour refroidir la chambre de combustion

### DISPOSITIFS DE SECURITE

Le générateur est muni d'un coffret électronique pour le contrôle de la flamme. En cas de mauvais fonctionnement ce coffret provoque l'arrêt du générateur et l'allumage de la lampe témoin du bouton de réarmement (13). Un thermostat de surchauffe intervient et provoque l'interruption de l'alimentation du fuel si le générateur surchauffe: le thermostat se réarme automatiquement quand la température de la chambre de combustion diminue jusqu'à rejoindre la valeur maximale admise. Avant de remettre en marche le générateur il faut trouver et éliminer la cause qui a produit la surchauffe (par ex. obstruction de l'entrée ou de la sortie de l'air, arrêt du ventilateur). Pour faire redémarrer le générateur il faut pousser le bouton de réarmement (13) et répéter les instructions spécifiques du paragraphe "MISE EN MARCHÉ".

### TRANSPORT ET DEPLACEMENT

#### Attention



**Avant de déplacer l'appareil il faut:**

- **Arrêter le générateur en suivant les indications du paragraphe "ARRET";**
- **Débrancher l'alimentation en enlevant la fiche de la prise de courant;**
- **Attendre que le générateur soit froid.**

Avant de soulever ou de déplacer le générateur il faut s'assurer que le bouchon du réservoir soit bien fixé.

Le générateur peut être fourni dans une version mobile, muni de roues, ou dans une version suspendue, monté sur une structure de support avec des ancrages pour le fixage qui doit être effectué avec l'aide de cordes ou de chaînes. Dans le premier cas, pour le transport il est suffisant de saisir le générateur par la poignée de soutien et de le faire glisser sur les roues. Dans le deuxième cas le soulèvement doit être effectué avec un chariot élévateur ou un équipement similaire.

### ENTRETIEN

Pour que l'appareil fonctionne régulièrement, il est nécessaire de nettoyer périodiquement la chambre de combustion, le brûleur et le ventilateur.

#### Attention



**Avant de commencer une quelconque opération d'entretien il faut:**

- **Arrêter le générateur selon les indications du paragraphe "ARRET";**
- **Débrancher l'alimentation électrique en enlevant la fiche de la prise de courant;**
- **Attendre que le générateur soit froid.**

Toutes les 50 heures de fonctionnement il est nécessaire de:

- Démontez la cartouche du filtre, l'extraire et la nettoyer avec du fuel propre;
- Démontez la carrosserie externe cylindrique et nettoyer la partie interne et les pales du ventilateur;
- Contrôler l'état des câbles et des connexions haute tension sur les électrodes;
- Démontez le brûleur et en nettoyer les différentes parties, nettoyer les électrodes et régler leur distance en respectant les données du schéma "REGALAGE DES ELECTRODES".

## ANOMALIES DE FONCTIONNEMENT, CAUSES ET SOLUTIONS

ANOMALIE DE FONCTIONNEMENT	CAUSE	SOLUTION
• Le ventilateur ne démarre pas et la flamme ne s'allume pas	• Le courant électrique n'arrive pas	• Vérifier les caractéristiques de l'installation électrique (230 V – 1~ – 50 Hz) • Vérifier le fonctionnement et la position de l'interrupteur • Vérifier l'efficacité du fusible
	• Mauvais réglage d'un éventuel dispositif de contrôle	• Vérifier que le réglage du dispositif de contrôle soit correct (par ex. la température choisie sur le thermostat doit être supérieure à la température du local)
	• Dispositif de contrôle défectueux	• Remplacer le dispositif de contrôle
	• Bobinage du moteur brûlé ou interrompu	• Remplacer le moteur
	• Roulements du moteur bloqués	• Remplacer les roulements
	• Condensateur du moteur brûlé	• Remplacer le condensateur
• Le ventilateur démarre et la flamme ne s'allume pas ou ne reste pas allumée	• L'allumage ne fonctionne pas	• Vérifier les branchements des câbles d'allumage aux électrodes et au transformateur • Vérifier la position des électrodes et leur distance selon le schéma "REGLAGE DES ELECTRODES" • Vérifier que les électrodes soient propres • Remplacer le transformateur d'allumage
	• Le coffret de contrôle de la flamme défectueux	• Remplacer le coffret
	• La cellule photo ne fonctionne pas	• Nettoyer la cellule photo ou la remplacer
	• Le fuel n'arrive pas au brûleur ou arrive en quantité insuffisante	• Contrôler l'efficacité du raccord moto-pompe • Contrôler qu'il n'y ait pas d'infiltrations d'air dans le circuit du fuel en vérifiant l'étanchéité des tuyaux et des joints du filtre • Nettoyer ou s'il le faut changer le gicleur
	• L'électro-vanne ne fonctionne pas	• Contrôler le branchement électrique • Contrôler le thermostat LI • Nettoyer et éventuellement remplacer l'électro-vanne
	• Le ventilateur démarre et la flamme s'allume en produisant de la fumée	• L'air de combustion est insuffisant
• L'air de combustion est excessif		• Vérifier la position du volet de réglage de l'air
• Le fuel utilisé est sale ou contient de l'eau		• Vidanger et remplacer par du fuel propre • Nettoyer le filtre du fuel
• Infiltrations d'air dans le circuit du fuel		• Vérifier l'étanchéité des tuyaux et du filtre à fuel
• Quantité insuffisante de fuel au brûleur		• Vérifier la valeur de la pression de la pompe • Nettoyer et remplacer le gicleur
• Quantité excessive de fuel au brûleur		• Vérifier la valeur de la pression de la pompe • Substituer le gicleur
• Le générateur ne s'arrête pas		• L'électrovanne ne ferme pas • Remplacer le corps de l'électrovanne

Si ces contrôles et ces solutions ne sont pas la cause du mauvais fonctionnement du générateur, veuillez contacter notre plus proche centre de vente – assistance autorisée.

## WICHTIG

Bevor der Warmlufterhitzer eingesetzt wird ist folgende Bedienungsanleitung zu lesen und zu beachten. Der Hersteller ist für eventuelle Sach- oder Personenschaden durch unsachgemäße Verwendung des Gerätes nicht verantwortlich.

### ALLGEMEINE EMPFEHLUNGEN FÜR WARMLUF- TERZEUGER

Die Warmlufterzeuger werden mit Heizöl betrieben. Die Geräte mit Direktverbrennung emittieren die warme Luft und die Verbrennungsgase in die Umgebung, während die Geräte mit indirekter Verbrennung über einen Abgasanschluss für die Abfuhr der Abgase über den Kamin verfügen.

Die Einsatzbedingungen haben die in Kraft stehenden Vorschriften und Gesetze bezüglich der Verwendung des Gerätes zu berücksichtigen.

Es empfiehlt sich folgendes zu gewährleisten:

- Genaue Befolgung der in vorliegendem Handbuch enthaltenen Anleitungen;
- Aufstellung der Warmlufterzeuger nicht in Räumen, in welchen Explosionsgefahr besteht oder in denen kein Feuer verwendet werden darf;
- Keine Lagerung von entflammaren Materialien in der Nähe des Gerätes (der vorgeschriebene Mindestabstand beträgt 2 m);
- Genügend vorgesehene Feuerlöschanlagen;
- Hinreichende Lüftung des Raumes in dem sich der Warmlufterzeuger befindet. Diese soll auch für die Bedürfnisse des Gerätes selbst genügend sein, insbesondere für den Warmlufterzeuger der Direktverbrennung soll für einen entsprechenden Luftwechsel gesorgt werden, nachdem das Gerät sowohl Warmluft als auch Verbrennungsgase in den Raum entläßt;
- Der Warmlufterzeuger muss in der Nähe eines Kamins für die Abfuhr der Abgase installiert (siehe den Abschnitt "ANORDNUNGSPLAN DER ABGASLEITUNG") und an einen abgesicherten Netzanschluß angeschlossen werden;
- Keine Hindernisse oder Verstopfungen an den Ansaug- bzw. Ausblasrohren, wie z.B. auf dem Gerät abgelegte Tücher oder Decken bzw. Wände oder große Gegenstände in nächster Nähe des Gerätes;
- Nachfüllen von Kerosin in den Tank, bei sehr niedriger Raumtemperatur;
- Überprüfung des Gerätes vor Inbetriebnahme und regelmäßige Kontrolle während der Verwendung; insbesondere soll verhindert werden, daß sich dem Gerät Kinder und/oder Tiere unbewacht nähern;
- Am Beginn jeder Betriebszeit sich vergewissern, daß sich der Lüfter frei bewegt, bevor der Stecker in die Steckdose eingeführt wird;
- Nach Abschluß jeder Betriebszeit den Stecker aus der Steckdose herausziehen.

### INBETRIEBNAHME

Vor Inbetriebnahme des Warmlufterzeugers und demnach bevor er an das Stromnetz angeschlossen wird, ist zu überprüfen, daß die Merkmale des Stromnetzes denen auf dem Geräteschild entsprechen.

#### Attenzione



Für den Betrieb muss stets der Luftdiffusorkegel (18) am Frontbereich der Maschine gemäß der obigen Abbildung montiert werden (Abschnitt "Funktionsplan").

#### Achtung




Das Stromnetz für die Versorgung des Warmlufterzeugers soll über eine Erdung und einen differenzialen magnetisch-thermischen Schalter verfügen.

Der elektrische Stecker des Warmlufterzeugers soll an einer Steckdose angeschlossen werden, die mit einem Trennschalter ausgestattet ist.

Der Generator kann im manuellen Modus arbeiten. Hierzu ist der Schalter (14) in die Position (ON) zu schalten.

Der Warmlufterzeuger kann nur dann automatisch arbeiten, wenn eine Steuereinrichtung wie z.B. ein Thermostat oder ein Timer an ihn angeschlossen wird. Für den Anschluss an den Warmlufterzeuger muss man den Deckel der Steckdose (15) entfernen und den Stecker des Thermostaten einstecken.

Zum Starten der Maschine muss man:

- den Schalter in die Schaltstellung (ON + ) schalten, wenn ein Thermostat angeschlossen ist;
- den Schalter in die Schaltstellung (ON), wenn kein Thermostat angeschlossen ist;

Bei der ersten Inbetriebnahme oder nach vollkommener Entleerung des Dieselölkreislaufs, kann der Zufluß von Dieselöl zur Düse ungenügend sein und den Eingriff der Flammenkontrolleinrichtung bewirken, die den Warmlufterzeuger blockiert; in solch einem Fall, nach Abwarten

von ungefähr einer Minute, die Wiedereinschalttaste (13) drücken und das Gerät neu einschalten.

Sollte das Gerät nicht anlaufen, sind als erstes folgende Maßnahmen zu ergreifen:

1. Sich vergewissern, daß im Tank noch Dieselöl vorhanden ist;
2. Die Wiedereinschalttaste (13) drücken;
3. Falls das Gerät nach obigen Maßnahmen nicht in Betrieb tritt, den Abschnitt "BETRIEBSSTÖRUNGEN UND BEHEBUNG" durchlesen und den Grund für das Ausbleiben des Inbetriebtretens des Gerätes herausfinden.

### ABSCHALTEN

Um den Betrieb des Gerätes zu stoppen, ist der Schalter (14) auf die Position "0" zu stellen oder auf die Kontrollvorrichtung einzuwirken indem (z.B. der Thermostat auf eine niedrigere Temperatur geregelt wird). Die Flamme erlischt und der Ventilator läuft für rund 90 Sekunden weiter, um die Brennkammer abzukühlen.

### SICHERHEITSEINRICHTUNGEN

Der Warmlufterzeuger verfügt über eine elektronische Einrichtung zur Kontrolle der Flamme. Bei einer oder mehreren Störungen im Betrieb, bewirkt diese Einrichtung den Stillstand des Gerätes, wobei die Kontrolllampe der Wiedereinschalttaste (13) aufleuchtet.

Ein Überhitzungs-Thermostat greift ein und bewirkt die Unterbindung der Dieselölzufuhr bei Überhitzung des Warmlufterzeugers: Der Thermostat schaltet wieder automatisch, sobald die Temperatur der Verbrennungskammer auf den Wert der zugelassenen Höchsttemperatur sinkt. Vor Wiederinbetriebnahme des Warmlufterzeugers ist die Ursache der Überhitzung zu ermitteln und zu beheben (z.B. Verstopfung des Ansaug- und/oder Ausblasrohres; Stillstand des Lüfters). Um das Gerät wieder anzulassen, ist die Wiedereinschalttaste (13) zu drücken und der Vorgang laut den Anleitungen im Abschnitt "INBETRIEBNAHME" zu befolgen.

### TRANSPORT UND VERSTELLEN

#### Achtung



Bevor das Gerät bewegt wird, ist folgendes zu tun:

- Das Gerät gemäß obigen Anleitungen zum Stillstand "ABSCHALTEN";
- Die Stromzufuhr durch Herausziehen des Steckers aus der elektrischen Steckdose unterbinden;
- Solange warten, bis der Warmlufterzeuger abkühlt.

Vor Heben oder Verstellen des Warmlufterzeugers überprüfen, daß der Tankverschluß fest verschlossen ist.

Der Warmlufterzeuger kann in beweglicher Ausführung geliefert werden, ausgestattet mit Rädern, oder aufhängbar, auf eine Unterlage montiert mit Verankerungen für die Befestigung mittels Seilen oder Ketten. Im zweiten Fall ist das Gerät durch Zuhilfenahme von einem Hebegerät oder ähnlicher Vorrichtung zu heben.

### INSTANDHALTUNG

Für den einwandfreien Betrieb des Gerätes sind die Verbrennungskammer, der Brenner und der Lüfter regelmäßig zu reinigen.

#### Achtung



Bevor man jegliche Instandhaltungsmaßnahme ergreift, ist folgendes vorzunehmen:

- Das Gerät gemäß obigen Anleitungen zum Stillstand "ABSCHALTEN";
- Die Stromzufuhr durch Herausziehen des Steckers aus der elektrischen Steckdose unterbinden;
- Solange warten, bis der Warmlufterzeuger abkühlt.

Nach Ablauf von je 50 Betriebsstunden ist für folgendes zu sorgen:

- Filtereinsatz abmontieren, herausnehmen und mit sauberem Dieselöl reinigen;
- Das zylindrische Gehäuse abmontieren, Innenteil sowie die Flügel des Lüfters reinigen;
- Zustand der Kabel und der Hochspannungsstecker auf den Elektroden überprüfen;
- Brenner abmontieren und Bestandteile reinigen, Elektroden reinigen und den Abstand derselben gemäß den Angaben in Schema "EINSTELLUNG DER ELEKTRODEN" einstellen.



## BETRIEBSSTÖRUNGEN, URSACHE UND BEHEBUNG

BETRIEBSSTÖRUNG	URSACHE	BEHEBUNG
• Nichtanlaufen des Lüfters u. Flamme zündet nicht	• Elektrische Versorgung fehlt	• Merkmale der elektr. Anlage überprüfen (230 V – 1~ – 50 Hz)
		• Betriebstüchtigkeit und Stellung des Schalters überprüfen
		• Sicherungsdraht überprüfen
	• Falsche Regelung der Kontrollvorrichtung	• Für richtige Regelung d. Kontrollvorrichtung sorgen (z.B. die auf dem Thermostaten eingestellte Temperatur muß höher als die Raumtemperatur sein)
	• Kontrollvorrichtung fehlerhaft	• Kontrollvorrichtung auswechseln
	• Motorwicklung unterbrochen od. Durchgebrannt	• Motor auswechseln
• Nichtanlaufen d. Lüfters und Flamme zündet nicht od. hört auf zu brennen	• Ausbleibende Zündung	• Verbindungen der Zündkabel an Elektroden und Transformator überprüfen
		• Position d. Elektroden und deren Entfernung gemäß Schema "EINSTELLUNG DER ELEKTRODEN" überprüfen
		• Sauberkeit d. Elektroden überprüfen
		• Zündungstransformator auswechseln
	• Flammenkontrollvorrichtung fehlerhaft	• Vorrichtung auswechseln
	• Photozelle betriebsunfähig	• Photozelle reinigen oder auswechseln
• Lüfter läuft an und Flamme zündet, allerdings unter Rauchbildung	• Brenner erhält keinen od. nur ungenügenden Dieselölzufluß	• Überprüfen ob Kupplung zwischen Pumpe und Motor
		• Überprüfen ob im Dieselölkreislauf etwa Luftpfeilsicherungen vorhanden sind; Dichtheit der Rohre und d. Filterdichtung überprüfen
		• Düse reinigen od. Auswechseln
	• Ungenügende Verbrennungsluft	• Elektrische Verbindungen überprüfen
		• Thermostat LI überprüfen
		• Elektroventil reinigen od. Auswechseln
• Warmlüfterhitzer schaltet nicht ab	• Verbrennungsluftmenge zu groß	• Allfällige Hindernisse oder Verstopfungen an Ansaug- und/oder Ausblasrohren entfernen
		• Regelung des Luftpfeilsicherungsringes überprüfen
	• Verwendetes Dieselöl ist verschmutzt bzw. Enthält Wasser	• Scheibe des Brenners reinigen
	• Eingedrungene Luft im Dieselölkreislauf	• Regelung des Luftpfeilsicherungsringes überprüfen
	• Unzureichende Dieselölmenge am Brenner	• gebrauchtes Dieselöl durch reines Dieselöl ersetzen
		• Dieselölfilter reinigen
• Zuviel Dieselöl am Brenner	• Die Dichtheit der Leitungen und des Heizölfilters kontrollieren	
	• Pumpendruckwert überprüfen	
		• Düse reinigen bzw. Auswechseln
		• Pumpendruckwert überprüfen
		• Düse auswechseln
		• Elektroventilblock auswechseln

Falls nach erfolgten Überprüfungen und beschriebenen Behebungen die Ursache der Betriebsstörung nicht aufgefunden wurde, wenden Sie sich an unsere nächste beauftragte Kundendienststelle.

## IMPORTANT

**Before using the heater, read and understand all instructions and follow them carefully. The manufacturer is not responsible for damages to goods or persons due to improper use of units.**

### GENERAL RECOMMENDATIONS

The hot air generators run on diesel fuel. Those with direct combustion send hot air and the combustion products into the room, while those with indirect combustion are fitted with a flue to take the fumes away through the chimney.

Always follow local ordinances and codes when using this heater:

- Read and follow this owner's manual before using the heater;
- Use only in places free of flammable vapours or high dust content;
- Never use heater in immediate proximity of flammable materials (the minimum distance must be 2 m);
- Make sure fire fighting equipment is readily available;
- Make sure sufficient fresh outside air is provided according to the heater requirements. Direct combustion heaters should only be used in well vented areas in order to avoid carbon monoxide poisoning;
- the generator is installed near a chimney to take away the fumes (see the paragraph "FUMES FLUE POSITIONING DIAGRAM") and connected to an electrical switchboard;
- Never block air inlet (rear) or air outlet (front);
- In case of very low temperatures add kerosene to the heating oil;
- Make sure heater is always under surveillance and keep children and animals away from it;
- Before starting the heater always check free rotation of ventilator;
- Unplug heater when not in use.

### OPERATION

Before any attempt of starting the heater is made, check that your electrical supply conforms to the data on the model plate.

#### Attenzione



**To operate the machine, must install the air dispersion cone (18) on the front of the machine as shown in the figure above ("Operating diagram").**

#### Warning




**Mains must be fitted with a thermo-magnetic differential switch.  
Unit plug must be linked to a socket with a mains switch.**

You can run the generator in manual by setting switch (14) to ON.

The generator can only work automatically when a control device, such as for example a thermostat or a timer, is connected to the generator. Connection to the generator is made by removing the socket cover (15) and inserting the thermostat plug.

To start the machine you must:

- if connected to the thermostat, turn the switch to (ON + );
- if not connected to the thermostat, turn the switch to (ON);

When unit is started for the first time or is started after the oil tank has been totally emptied, the flow of oil to the burner may be impaired by air in the circuit. In this case the control box will cut out the heater and it might be necessary to renew the starting procedure once or twice by depressing the reset button (13).

Should the heater not start, check that oil tank is full and depress reset button (13).

Should the heater still not work, please refer to chapter "OBSERVED FAULTS, CAUSES AND REMEDIES".

### STOPPING THE HEATER

Set main switch (14) on "0" position or turn thermostat or other control device on lowest setting.

The flame goes out and the fan continues to work for approx. 90 sec. cooling the combustion chamber.

### SAFETY DEVICES

The unit is fitted with an electronic flame control box. In case of malfunction this box will cut in and stop the heater, at the same time the pilot lamp in the control box reset button (13) will light up.

Heaters are also equipped with an overheat thermostat safety cut out which will stop the heater in case of overheating. This thermostat will reset automatically but you will have to depress button (13) on control box before being able to restart the heater.

### TRANSPORT

#### Warning



**Before making any attempt to restart heater find and eliminate reason of overheating.**

Before heater is moved it must be stopped and unplugged. Before moving the heater wait till it has totally cooled off and make sure oil tank cap is securely fixed.

The hot air generators with wheels must be wheeled. The suspended version which has no wheels must be transported with adequate machinery.

### MAINTENANCE

Preventive and regular maintenance will ensure a long trouble free life to your heater.

#### Warning



**Never service heater while it is plugged in, operating or hot.  
Severe burns or electrical shock can occur.**

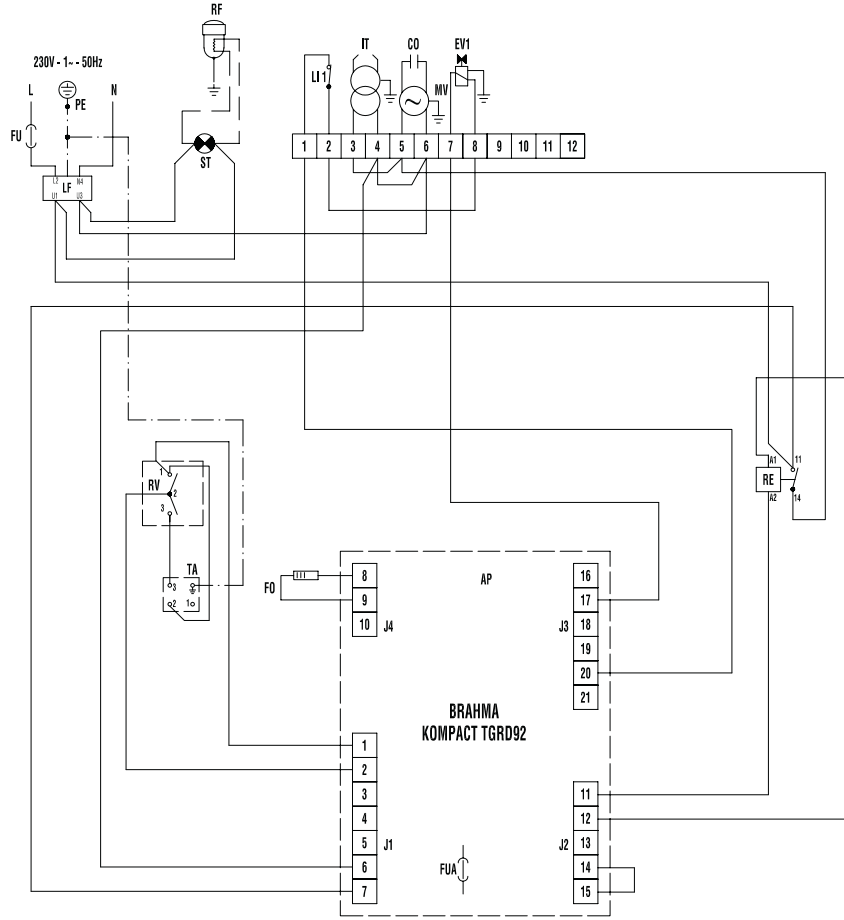
Every 50 hours of operation: disassemble filter and wash with clean oil, remove upper body parts and clean inside and ventilator with compressed air, check correct attachment of H.T. connectors to the electrodes and check H.T. cables, remove burner assembly, clean and check electrode settings, adjust according to scheme "REGULATION OF ELECTRODES".

**OBSERVED FAULTS, CAUSES AND REMEDIES**

<i>OBSERVED FAULT</i>	<i>CAUSE</i>	<i>REMEDY</i>
• Motor does not start, no ignition	• No electrical current	• Check mains (should be 230 V – 1~ – 50 Hz)
		• Check proper positioning and functioning of switch
		• Check fuse
	• Wrong setting of room thermostat or other control	• Check correct setting of heater control. If thermostat, make sure selected temperature is higher than room temperature
	• Thermostat or other control defective	• Replace control device
	• Electrical motor defective	• Replace electrical motor
	• Electrical motor bearings defective	• Replace electrical motor bearings
• Motor starts, no ignition or cuts out	• Electric ignitor defective	• Check connection of H.T. leads to electrodes and transformer
		• Check electrodes setting (see scheme "REGULATION OF ELECTRODES")
		• Check electrodes for cleanliness
		• Replace H.T. transformer
	• Flame control box defective	• Replace control box
	• Photocell defective	• Clean or replace photocell
	• Not enough or no fuel at all at burner	• Check state of motor-pump plastic coupling
• Check fuel line system including fuel filter for possible leaks		
• Clean or replace oil nozzle		
• Solenoid defective	• Check electrical connection	
	• Check thermostat LI	
	• Clean or replace solenoid	
• Motor starts, heater emits smoke	• Not enough combustion air	• Make sure air inlet and outlet are free
		• Check setting of combustion air flap
		• Clean burner disc
	• Too much combustion air	• Check setting of combustion air flap
	• Fuel contaminated or contains water	• Drain fuel in tank with clean fuel
		• Clean oil filter
	• Air leaks in fuel circuit	• Check the seals on the ducts and the diesel filter
• Not enough fuel at burner	• Check pump pressure	
	• Clean or replace fuel nozzle	
• Too much fuel at burner	• Check pump pressure	
	• Replace nozzle	
• Heater does not stop	• Solenoid defective	• Replace solenoid coil or complete solenoid

If heater still not working properly, please revert to nearest authorized dealer.

# ELEKTRISCH SCHEMA - SCHEMA ELECTRIQUE SCHALTSCHEMA - WIRING DIAGRAM



**AP BRANDERAUTOMAAT  
COFFRET DE SECURITE  
STEURGERÄT  
CONTROL BOX**

**LI1 OVERHITTINGSTHERMOTAAT  
THERMOSTAT DE SURCHAUFFE  
SICHERHEITSTHERMOSTAT  
OVERHEAT THERMOSTAT**

**FUA ZEKERING  
FUSIBLE  
SICHERUNG  
FUUSE**

**TA RUIMTE THERMOTAAT AANSLUIT.  
PRISE THERMOSTAT D'AMBIACE  
RAUMTHERMOSTAT STECKDOSE  
ROOM THERMOSTAT PLUG**

**EV1 MAGNEETVENTIEL  
ELECTROVANNE  
MAGNETVENTIL  
SOLENOID VALVE**

**LF ONTSTORINGSFILTER  
FILTRE ANTIPARASITES  
FUNKENTSTÖRFILTER  
ANTI-JAMMING FILTER**

**RE RELAIS  
RELAIS  
RELAIS  
RELAY**

**FO FOTOCEL  
PHOTORESISTANCE  
PHOTOZELLE  
PHOTOCELL**

**RV AAN/UIT SCHAKELAAR  
COMMUTATEUR  
SCHALTER  
CONTROL**

**ST SPANNINGSLAMPJE  
LAMPE TEMOIN D'ALIMENTATION  
STROMANZEIGLAMPE  
ELECTRIC PILOT LAMP**

**CO CONDENSATOR  
CONDENSATEUR  
KONDENSATOR  
CONDENSER**

**IT ONTSTEEKINGSTRAVO  
TRANSFORMATEUR H.T.  
ZÜNDTRANSFO  
TRANSFORMER H.V.**

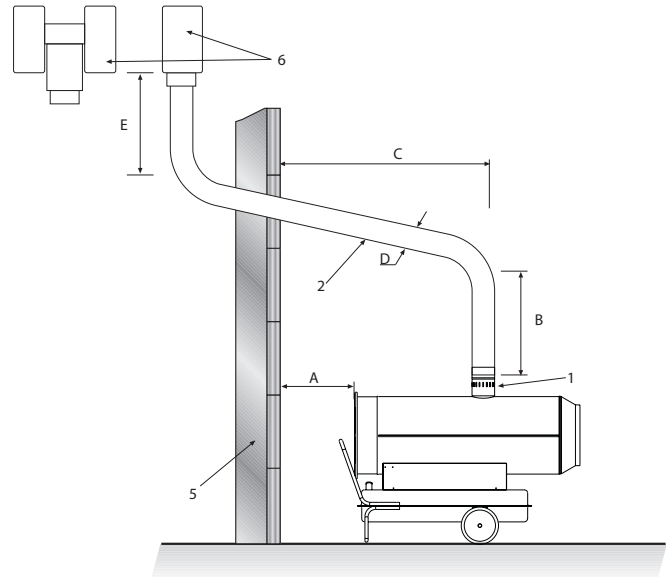
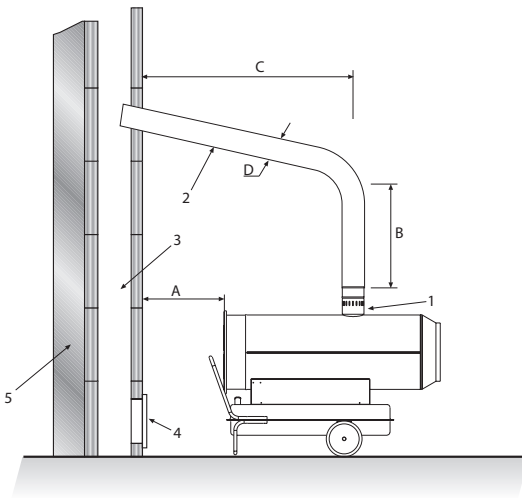
**FU ZEKERING  
FUSIBLE  
SICHERUNG  
FUUSE**

**MV VENTILATOR MOTOR  
MOTEUR DU VENTILATOR  
VENTILATOR MOTOR  
FAN MOTOR**

**RF OLIEVERWARMING  
FILTRE GASOIL RECHAUFFE  
HEIßFILTER  
HEATED FILTER**

**OPTIE**

## MONTAGE SCHOORSTEEN - PLAN DE MONTAGE DE LA CHEMINEE KAMIN AUFBAU ANLEITUNG - CHIMNEY LAY-OUT RECOMMENDATION



### BESCHRIJVING NEDERLANDS

- A) Minimaal 1 m
  - B) Minimaal 1 m
  - C) Zo kort mogelijk
  - D) Diameter gelijk of groter als op heater
  - E) Minimaal 1 m
  - 1) Trekonderbreker
  - 2) Geen haakse maar 45 graden bochten gebruiken
  - 3) Muurdoorvoer minimaal 20 x 20 CM
  - 4) Bestaande schoorsteen met schoonmaakluik
  - 5) Buitenwand
  - 6) H-vorm schoorsteenkap
- N.B. LET OP: Dit is alleen een indicatie. Laat uw installatie nakijken door de lokale autoriteiten.

### LEGENDE FRANÇAIS

- A) Minimum 1 m
- B) Minimum 1 m
- C) Le plus court possible
- D) Egal supérieur au diamètre de la cheminée du générateur
- E) Minimum 1 m
- 1) Accessoire anti-refoulement
- 2) Passage horizontal avec pente minimale vers le haut de 5°
- 3) Dimensions internes minimales de la cheminée de 20 x 20 cm
- 4) Clapet de visite anti-explosion
- 5) Mur extérieur
- 6) Activateur de tirage

N.B. Les schémas ci-dessus sont indicatifs et sans engagement de notre part.

Nous vous prions de faire mettre votre installation en conformité par votre revendeur ou votre installateur.

### BESCHREIBUNG DEUTSCH

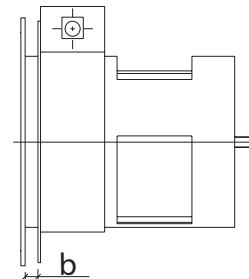
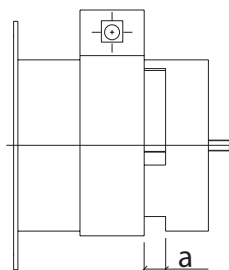
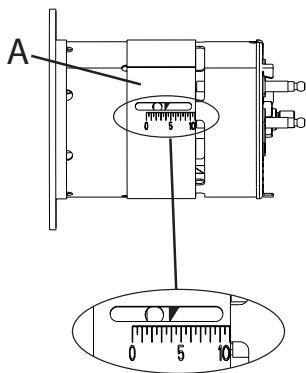
- A) Minimum 1 m
- B) Minimum 1 m
- C) So kurz wie möglich
- D) Gleichgross oder grösser als Gerätkamin
- E) Minimum 1 m
- 1) Gegenwindschutz Zubehör
- 2) Wanddurchführung mit Rohrknien minimal 5°
- 3) Kamin - minimal innere Massen 20 x 20 cm
- 4) Reinigungstoil mit Explosionklappe
- 5) Aussen Wand
- 6) H-formig Zugverstärker

N.B. Achtung: Vor Projektierung der Abgasanlage, zuständigen Stornsteinfegermeister informieren gemäss DIN 18160.

### DESCRIPTION ENGLISH

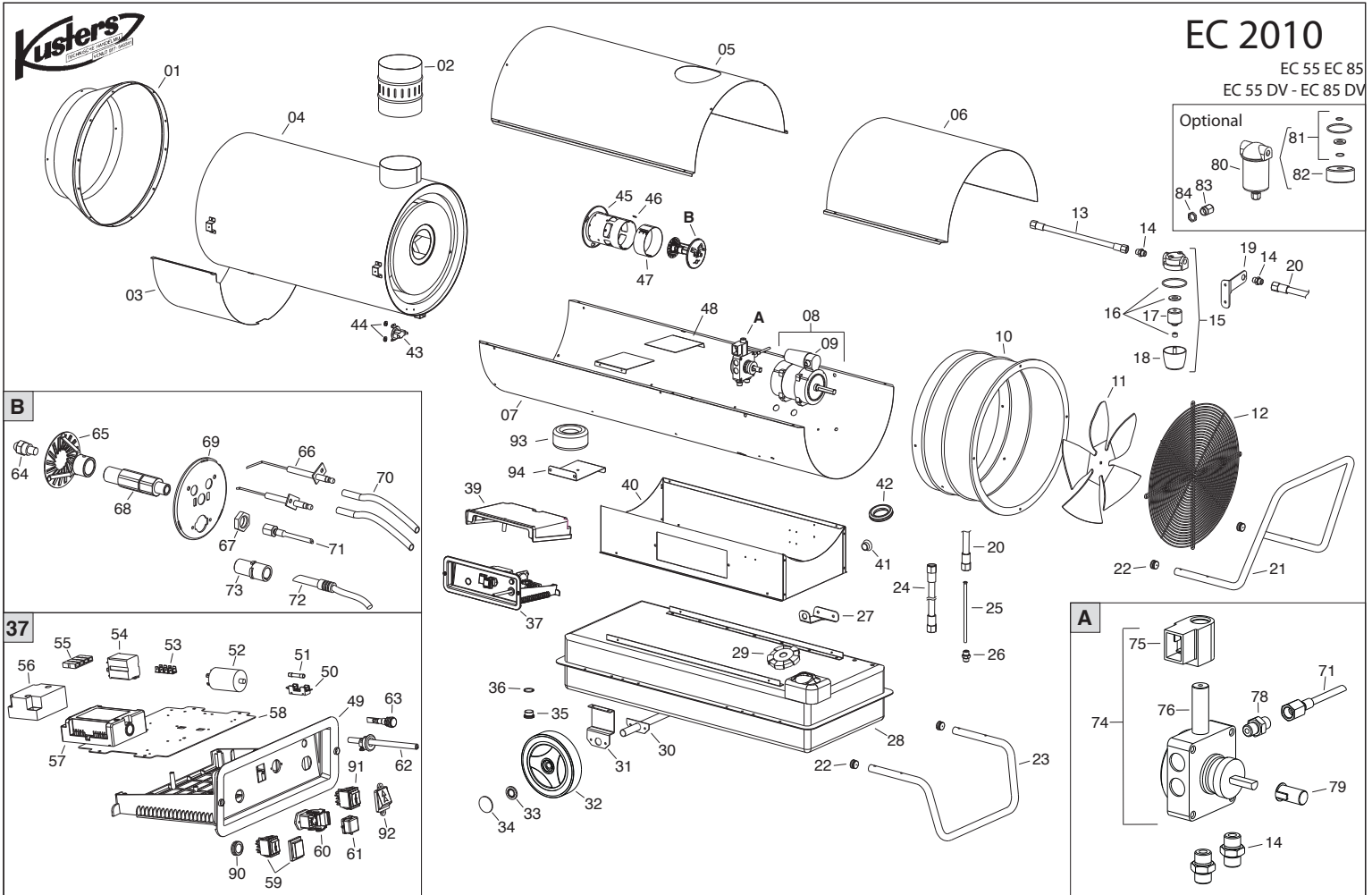
- A) Minimal 1 m
  - B) Minimal 1 m
  - C) The shortest
  - D) The same or bigger than the smokes outlet diameter of heater
  - E) Minimal 1 m
  - 1) Anti-wind device provided with the heater
  - 2) Horizontal crossing with minimal upside angle pitch of 5°
  - 3) Chimney 20 x 20 cm of minimal inside measure
  - 4) Chimney anti-explosion flap door
  - 5) External seating wall
  - 6) Chimney ending H shape
- N.B. Above recommendation indicative only. Have your installation checked by local authority.

TECHNISCHE GEGEVENS - CARACTERISTIQUES TECHNIQUES TECHNISCHEN DATEN - TECHNICAL SPECIFICATIONS		EC 55	EC 85	GE 65	GE 105	
Verbranding - Combustion Verbrennung - Combustion		Indirect - Indirecte - Indirekt Indirect		Direct - Directe - Direkt Direct		
Nominale belasting - Puissance thermique max Wärmeleistung max - Max heating output		Hi [kW]	55,0	85,0	65,0	105,0
Luchtopbrengst - Débit d'air Nenn-Lufleistung - Air output		[m³/h]	2.500	4.300	1.600	4.600
Nominale vermogen - Puissance thermique nette Nennwärmeleistung - Net heating output		[kW]	49,2	74,4	---	---
Brandstofverbruik - Consommation Brennstoffverbr - Fuel consumption		[kg/h]	4,64	7,17	5,48	8,85
Voeding - Alimentation électrique Netzanschluss - Power supply	Phase - Phase Phase - Phase		1	1	1	1
	Spanning - Tension Spannung - Voltage	[V]	230	230	230	230
	Frequentie - Fréquence Frequenz - Frequency	[Hz]	50	50	50	50
Opgenomen vermogen - Puissance électrique Leistungsaufnahme - Power consumption		[W]	850	1.140	550	1.170
Nozzle - Gicleur Düse - Nozzle		[USgal/h]	Delevan 1,10-80° W	Delevan 1,50-80° W	Danfoss 1,25-80° S	Danfoss 2,00-80° S
Oliedruk - Pression pompe Pumpendruck - Pump pressure		[bar]	12	12	12	12
Schoorsteendiameter - Diamètre sortie fumées Abgasrohr Durchmesser - Flue diameter		[mm]	150	150	---	---
Tankinhoud - Capacité réservoir Tankinhalt - Tank capacity		[l]	65	105	65	105
Geluidsniveau op 1 m - Niveau sonore à 1 m Gerauschspegel a 1 m - Noise level at 1 m		[dBA]	72	75	73	77
Afmetingen, L x B x H - Dimensions, L x P x H Masse, H x B x T - Dimensions, L x W x H		[mm]	1310 x 510 x 965	1690x620x1050	1120x480x870	1690x620x1050
Gewicht - Poids Gewicht - Weight		[kg]	80	110	60	100
Zekering - Fusible Sicherung - Fuse		[A]	6	10	6	10
Branderluchtinstelling - Réglage du volet d'air comburant Einstellung der Brennluftklappe - Adjustment of combustion air flap		[mm]	---	---	b = 4	a = 13
		[N°]	A = 4	A = 3	---	---



KUSTERS TECHNISCHE HANDELSONDERNEMING  
Postbus 315, 5900 AH Venlo (Holland)  
Tel: +31 (0)77 354 0341  
www.kusterstho.nl

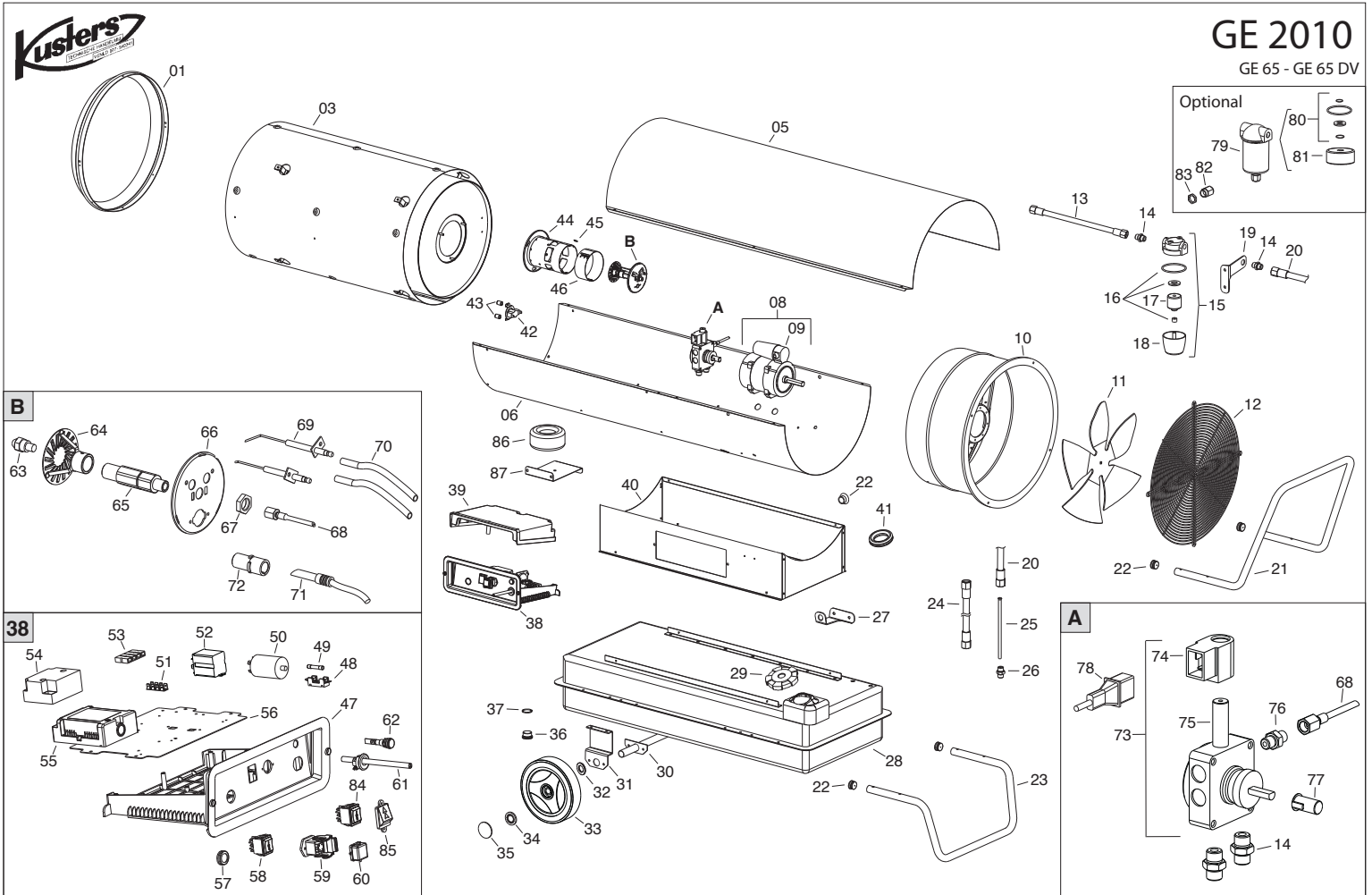




Da matr. N. - De matr. No. - Von Masch. Nr. - From number:					EC 55	EC 85	20802001	20902001
Pos.	Cod.	€	EC 55	EC 85	LEGENDA	LEGENDE	NOMENKLATUR	PART LIST
01	G06113-3001 G06114-3001		•	•	Uitblaasconus	Embout conique	Ausblaskonus	Outlet cone
02	G06077		•	•	Trekonderbreker	Cheminée Ø 150	Kamin Ø 150	Chimney Ø 150
03	G06174 G06175		•	•	Beschermplaat branderkamer	Protection chambre de combustion	Brennkammerabdeckblech	Combustion chamber support
04	G06176 G06177		•	•	Branderkamer	Chambre de combustion	Brennkammer	Combustion chamber
05	G06119-3001 G06120-3001		•	•	Bovenkap	Carrosserie sup.	Haube	Upper body
06	G06121-3001 G06122-3001		•	•	Serviesluis	Porte visite	Inspektionsklappe	Cover inspection
07	G06178-3001 G06179-3001		•	•	Onderkap	Carrosserie Inf.	Karosserie Unterteil	Lower body
08	E10693 E10694		•	•	Motor 450W met condensator Motor 750W met condensator	Moteur 450W avec condensateur Moteur 750W avec condensateur	Motor 450W mit Kondensator Motor 750W mit Kondensator	Motor 450W with condenser Motor 750W with condenser
09	E11245 E11244		•	•	Condensator 16 µF Condensator 20 µF	Condensateur 16 µF Condensateur 20 µF	Kondensator 16 µF Kondensator 20 µF	Condenser 16 µF Condenser 20 µF
10	G06125-3001 G06126-3001		•	•	Motor bevestiging	Bride support moteur	Motor Flansch	Motor flange
11	T10258 T10259		•	•	Ventilator waaier Ø350 23° Ventilator waaier Ø500 33°	Ventilateur Ø350 23° Ventilateur Ø500 33°	Ventilator Ø350 23° Ventilator Ø500 33°	Fan Ø350 23° Fan Ø500 33°
12	P30169 P30129		•	•	Bescherm rooster	Grille protection	Schutzgitter	Inlet grille
13	I40330		•	•	Olie slang BP 1/4" FF L.420 mm	Tube BP 1/4" FF L.420mm	Rohr BP 1/4" FF L.420mm	Tube BP 1/4" FF L.420mm
14	I20104		•	•	Nippel FE 1/4" MM	Nipplo FE 1/4" MM	Nipplo FE 1/4" MM	Nipplo FE 1/4" MM
15	T20201		•	•	Oliefilter compleet	Filter avec cartouche	Filter komp.	Filter with cartridge
16	T20234		•	•	Kit oliefilter	KIT OR filtre gasoil	Kit OR heizölfilter	OR KIToil filter
17	T20206		•	•	Oliefilterzeef	Cartouche filtre	Filterelement	Filter cartridge
18	T20212		•	•	Oliefilterglas	Cuve filtre	Filtergehäuse	Filter housing
19	G06104-9005		•	•	Beugel voor filter	Support	Stütze	Filter support
20	I40329		•	•	Olie slang BP 1/4" FF L.260mm	Tube BP 1/4" FF L.260mm	Rohr BP 1/4" FF L.260mm	Tube BP 1/4" FF L.260mm
21	P20174-9005 P20176-9005		•	•	Handgreep	Poignée	Handgriff	Handle
22	C30319		•	•	Kabeltule Ø25	Bouchon Ø25	Gummifuss Ø25	Plug Ø25
23	P20175-9005 P20177-9005		•	•	Onderstel	Pied	Fuß	Foot
24	I40331		•	•	Olie slang BP 1/4" F L.580 mm.	Tube BP 1/4" F L.580mm	Rohr BP 1/4" F L.580mm	Tube BP 1/4" F L.580mm
25	I30696		•	•	Aanzuigpijp L.220mm	Pascante L.220mm	Pascante L.220mm	Pascante L.220mm
26	I30737		•	•	Nippel OT 1/4" M - M12x1,75 M	Nipplo OT 1/4" M - M12x1,75 M	Nipplo OT 1/4" M - M12x1,75 M	Nipplo OT 1/4" M - M12x1,75 M
27	G06068-9005		•	•	Beugel stroomkabel	Crochet câble d'alimentation	Haken Netzkabel	Power lead hook
28	G06110-9005		•	•	Olietank 65 ltr	Réservoir fuel 65 l	Tank 65 l	Fuel tank 65 l
29	G06128-9005		•	•	Olietank 105 ltr	Réservoir fuel 105 l	Tank 105 l	Fuel tank 105 l
30	C30356		•	•	Tankdop	Bouchon	Pfropfen	Drain plug
31	G06137-9005 G06138-9005		•	•	As voor wielen	Essieu	Achse	Wheel axle
32	G06106-9005		•	•	As houder	Support on essieu roues	Bügel auf der elektrische Achse	Wheels axle support
33	C10544		•	•	Wiel Ø 250 - Ø 20	Roue Ø 250 - Ø 20	Rad Ø 250 - Ø 20	Wheel Ø 250 - Ø 20
34	M20203		•	•	Veerring Ø 20	Clips de fixation Ø 20	Radverschluss Ø 20	Whell holder Ø 20
35	C10513-R		•	•	Beschermkap	Cabochoon	Deckel	Cover
36	I25020		•	•	Aftapplug olietank M16x1,5	Bouchon de vidange	Abluss Propfen Oel	Drain plug
37	C30375		•	•	O ring Ø 16 x 2,62	OR Ø16 x 2,62	OR Ø16 x 2,62	OR Ø16 x 2,62
38	G00254 G00255		•	•	Schakelkast	Coffret électrique	Elektrokasten	El. componets drawer
39	P50127		•	•	Afdekkap schakelkast	Couverture coffret électrique	Abdeckung Schalttafel	Control box cover
40	G06135-3001 G06180-3001		•	•	Schakelkast behuizing	Base	Kastenträger	Base
41	C30319		•	•	Rubber doorvoer	Bouchon	Stopfen	Rubber tap



Da matr. N. - De matr. No. - Von Masch. Nr. - From number:					EC 55 EC 85	20802001 20902001		
Pos.	Cod.	€	EC 55	EC 85	LEGENDA	LEGENDE	NOMENKLATUR	PART LIST
42	C30307		•	•	Kabel tule Ø 35	Prot. caoutchouc Ø 35	Kabeltülle Ø 35	Protection cable Ø 35
43	E50102		•	•	Maximaal thermostaat	Thermostat bilame Limit	Thermostat Limit	Limit Thermostat
44	M20107		•	•	Onderleg ring Ø5 x Ø15 x 1,5	Rondelle Ø5 x Ø15 x 1,5	Abstandring Ø5 x Ø15 x 1,5	Washer Ø5 x Ø15 x 1,5
45	G06181 G06266		•	•	Branderpijp	Gueulard	Brennrohr	Blast tube
46	E20671		•	•	Klemmoer	Barrette de connection	Klemmreiche	Terminal board
47	G06183		•	•	Branderlucht schuif	Volet réglage air	Brennluftklappe	Air regulatoir flap
48	G01061-1 G01061-2		•	•	Luchtgeleiding links	Défecteur droit d'air	Luftleitblech rechts	Right air flap
			•	•	Luchtgeleiding recht	Défecteur gauche d'air	Luftleitblech links	Left air flap
49	G06153		•	•	Electro schakelpaneel	Support coffret électrique	Steuergeräthalerung	Electr. componets drawer
50	E20508		•	•	Zekeringhouder	Porte fusible	Sicherungshalter	Fuse holder
51	E10307 E10308		•	•	Zekering (6x30) 6,3A	Fusible (6x30) 6,3A	Sicherung (6x30) 6,3A	Fuse (6x30) 6,3A
			•	•	Zekering (6x30) 10A	Fusible (6x30) 10A	Sicherung (6x30) 10A	Fuse (6x30)10A
52	E11135		•	•	Ontstoringfilter	Filtere atipararites DEM	Funk-enstorfilter DEM	Anti-jamming filter DEM
53	E20319		•	•	Klemmenstrook	Barrette de connection	Klemmreiche	Terminal board
54	E11120		•	•	Relais Finder 65.31 AC 220V	Relais Finder 65.31 AC 220V	Relais Finder 65.31 AC 220V	Relay Finder 65.31 AC 220V
55	E20305		•	•	Klemmenstrook	Barrette de connection	Klemmreiche	Terminal board
56	E10920		•	•	Ontstekingsravo A.T. TRK1 230V	Transformateur H.T. TRK1 230V	Zündrafo H.T. TRK1 230V	Transformer H.T. TRK1 230V
57	E40126		•	•	Branderautomat BRAHMA TGRD 91 230V	Coffret BRAHMA TGRD 91 230V	Steuergerät BRAHMA TGRD 91 230V	Control box BRAHMA TGRD 91 230V
58	G06073		•	•	Electro montageplaat	Plaqu support	Tragplatte für elektrische Teile	Plate for electrical components
59	E10102-P		•	•	Schakelaar 0 - 1	Interrupteur 0 - 1	Schalter 0 - 1	Switch 0 - 1
60	E20640		•	•	Thermostaat stekker 3P+T	Fiche thermostat 3P+T	Thermostat stecker 3P+T	Thermostat plug 3P+T
61	E20665		•	•	Beschermkapje	Bouchon	Pfropfen	Drain plug
62	E30446		•	•	Voedingskabel met stekker	Câble avec fiche et presse câble	Kabel mit steckdose und kabelpresse	El. wire with plug and cable fastener
63	E11030		•	•	Kontrolelampje 230V	Lampe 230V	Kontrollampe 230V	Lamp 230V
64	T20355 T20356		•	•	Nozzle 1,10 GPH 80° W	Gicleur 1,10 GPH 80° W	Düse 1,10 GPH 80° W	Nozzle 1,10 GPH 80° W
			•	•	Nozzle 1,50 GPH 80° W	Gicleur 1,50 GPH 80° W	Düse 1,50 GPH 80° W	Nozzle 1,50 GPH 80° W
65	G01077		•	•	Stuwplaat	Accroche flamme	Stauscheibe	Turbo disc
66	E10215		•	•	Ontstekingspennen	Électrode	Elektrode	Electrode
67	I31034		•	•	Moer M 14	Ecrou M14	Mutter M14	Nut M14
68	I33005		•	•	Nozzlestang	Support gicleur	Düsehalter	Nozzle support
69	G06228		•	•	Branderflens Ø 102mm	Bride Brûleur Ø 102mm	Brenner Flansch Ø 102mm	Burner flange Ø 102mm
70	G02075		•	•	Ontstekingskabels A.T. L. 1000m	Conn. câble 90° H.T.	H.S. Anschluß 90°	H.T. Cable connect. 90°
71	I40192		•	•	Olieleiding	Microtube	Microschlauch	Micropipe
72	E50328		•	•	Fotocel FC13	Photoresis. FC13	Fotozelle FC13	Ld ph. Unit FC13
73	E50327		•	•	Fotocelhouder	Bride	Fotozelle Flansch	Flange
74	T20410 T20411		•	•	Oliepomp BFP11 R3 Danfoss	Pompe BFP11 R3 Danfoss	Pumpe BFP11 R3 Danfoss	Pump Danfoss BFP11 R3 Danfoss
			•	•	Oliepomp BFP11 R5 Danfoss	Pompe BFP11 R5 Danfoss	Pumpe BFP11 R5 Danfoss	Pump Danfoss BFP11 R5 Danfoss
75	T20114		•	•	Spoel Danfoss	Bobine E.V. Danfoss	Spule Danfoss	Solenoid spool Danfoss
76	T20117		•	•	Magneetventiel Danfoss	Electrovanne Danfoss	Magnetventil Danfoss	Solenoid valve Danfoss
78	I20115		•	•	Nippel 1/8" MM	Nipplo FE 1/8" MM	Nipplo FE 1/8" MM	Nipplo FE 1/8" MM
79	E10698		•	•	Breekkoppeling	Accouplement Pl.	PlastikKupplung	Coupling
80	T20240		•	•	Olie verwarming 1/4" 220V	Filtere pre-chauffage 1/4" 220V	Heizölvorwärmfilter 1/4" 220V	Oil pre-heaters filter 1/4" 220V
81	T20241		•	•	Kit voor olieverwarming	KIT OR filtre gasoil	Kit OR heizölfilter	OR KIToil filter
82	T20242		•	•	Filterelement	Cartouche filtre	Filterelement	Filter cartridge
83	E20953		•	•	Wartel PL PG11	Embout fixe-cable PG11	Kabelhalter PG11	Cable holder PG11
84	E20954		•	•	Wartelmoer PL PG11	Embout PG11	Nutmutter PG11	Ring nut PG11
90	E20418		•	•	Schakelaar beschermkapje	Protection bouton d'arrêt	Blockierschalterschutz	Stop button protection



GE 65

PL 10/07

Ed. 05/10

Da matr. N. - De matr. No. - Von Masch. Nr. - From number:				GE 65	27200801			
Pos.	Cod.	€	GE 65	GE 65 DV	LEGENDA	LEGENDE	NOMENKLATUR	PART LIST
01	G06302-3001		•	•	Uiblaastrechter	Embout conique	Ausblaskonus	Outlet cone
03	G06303		•	•	Branderkamer	Chambre de combustion	Brennkammer	Combustion chamber
05	G06304-3001		•	•	Bovenplaat	Carrosserie sup.	Haube	Upper body
06	G06305-3001		•	•	Onderplaat	Carrosserie Inf.	Karosserie Unterteil	Lower body
08	E10693		•	•	Motor 450 W + Cond	Moteur 450W avec condensateur	Motor 450W mit Kondensator	Motor 450W with condenser
09	E11245		•	•	Condensator 16 µF	Condensateur 16 µF	Kondensator 16 µF	Condenser 16 µF
10	G01461		•	•	Motorflens	Bride support moteur	Motor Flansch	Motor flange
11	T10202		•	•	Vent waaier Ø 300 27°	Ventilateur Ø300 27°	Ventilator Ø300 27°	Fan Ø300 27°
12	P30103		•	•	Aanzuigrooster	Grille protection	Schutzgitter	Inlet grille
13	I40330		•	•	Olieleiding 1/4" x L 420 mm	Tube BP 1/4" FF L.420mm	Rohr BP 1/4" FF L.420mm	Tube BP 1/4" FF L.420mm
14	I20104		•	•	Nippel 1/4" mm	Nipplo FE 1/4" MM	Nipplo FE 1/4" MM	Nipplo FE 1/4" MM
15	T20201		•	•	Oliefilter compleet	Filtere avec cartouche	Filter komp.	Filter with cartridge
16	T20234		•	•	Afdichtingen voor filter	KIT OR filtre gasoil	Kit OR heizölfilter	OR KIToil filter
17	T20206		•	•	Filter element	Cartouche filtre	Filterelement	Filter cartridge
18	T20212		•	•	Filterglas	Cuve filtre	Filtergehäuse	Filter housing
19	G06104-9005		•	•	Beugel oliefilter	Support	Stütze	Filter support
20	I40329		•	•	Olieleiding 1/4"x260 mm	Tube BP 1/4" FF L.260mm	Rohr BP 1/4" FF L.260mm	Tube BP 1/4" FF L.260mm
21	P20174-9005		•	•	Beugel onderstel boven	Poignée	Handgriff	Handle
22	C30319		•	•	Plastic stop Ø 25	Bouchon Ø25	Gummifuss Ø25	Plug Ø25
23	P20175-9005		•	•	Beugel onderstel onder	Pied	Fuß	Foot
24	I40331		•	•	Aanzuigleiding 1/4" 580 mm	Tube BP 1/4" F L.580mm	Rohr BP 1/4" F L.580mm	Tube BP 1/4" F L.580mm
25	I30696		•	•	Olieleiding L 220 mm	Pascante L.220mm	Pascante L.220mm	Pascante L.220mm
26	I30737		•	•	Nippel 1/4"xM12x1,75	Nipplo OT 1/4" M - M12x1,75 M	Nipplo OT 1/4" M - M12x1,75 M	Nipplo OT 1/4" M - M12x1,75 M
27	G06068-9005		•	•	Ophangbeugel kabel	Crochet câble d'alimentation	Haken Netzkabel	Power lead hook
28	G06110-9005		•	•	Olietank 65 ltr	Réservoir fuel 65 l	Tank 65 l	Fuel tank 65 l
29	C30356		•	•	Tankdop	Bouchon	Pfropfen	Drain plug
30	G06137-9005		•	•	As voor wielen	Essieu	Achse	Wheel axle
31	G06106-9005		•	•	Beugel voor as	Support on essieu roues	Bügel auf der elektrische Achse	Wheels axle support
32	M20110		•	•	Rozet Ø21x Ø37x3mm	Rondelle Ø21 x Ø37 x 3 mm	Abstandsring Ø21 x Ø37 x 3 mm	Washer Ø21 x Ø37 x 3 mm
33	C10544		•	•	Wiel Ø 250 - Ø 20	Roue Ø 250 - Ø 20	Rad Ø 250 - Ø 20	Wheel Ø 250 - Ø 20
34	M20203		•	•	Veerring Ø 20	Clips de fixation Ø 20	Radverschluss Ø 20	Wheel holder Ø 20
35	C10513-R		•	•	Plastic dop voor wiel	Cabochoon	Deckel	Cover
36	I25020		•	•	Aftapplug olie	Bouchon de vidange	Abluss Propfen Oel	Drain plug
37	C30375		•	•	Afdichting Ø 16 x 2,62	OR Ø16 x 2,62	OR Ø16 x 2,62	OR Ø16 x 2,62
38	G00254		•	•	Onderkant schakelkast	Coffret électrique	Elektrokasten	El. componets drawer
39	P50127		•	•	Bovenkant schakelkast	Couverture coffret électrique	Abdeckung Schalttofel	Control box cover
40	G06306-3001		•	•	Onderbouw kachel	Base	Kastenträger	Base
41	C30372		•	•	Kabel doorvoer Ø 35	Prot. caoutchouc Ø 35	Kabeltülle Ø 35	Protection cable Ø 35
42	E50102		•	•	Thermostaat bilame Limit	Thermostat bilame Limit	Thermostat Limit	Limit Thermostat
43	G06072		•	•	Afstandbus Ø8x Ø6x9,5	Epaisseur Ø8 x Ø6 x 9,5	Abstandsstück Ø8 x Ø6 x 9,5	Sleeve Ø8 x Ø6 x 9,5
44	G06181		•	•	Branderpijp	Gueulard	Brennrohr	Blast tube
45	E20671		•	•	Klem	Barrette de connection	Klemmreiche	Terminal board
46	G06183		•	•	Branderluchtschuif	Volet réglage air	Brennluftklappe	Air regulatooin flap
47	G06153		•	•	Voorfront schakelkast	Support coffret électrique	Steuergeräthalerung	Electr. componets drawer
48	E20508		•	•	Zekeringhouder	Porte fusible	Sicherungshalter	Fuse holder
49	E10307		•	•	Zekering (6x30) 6,3 A	Fusible (6x30) 6,3A	Sicherung (6x30) 6,3A	Fuse (6x30) 6,3A
50	E11135		•	•	Ontstoringsfilter	Filtere atipararites DEM	Funk-enstorfilter DEM	Anti-jamming filter DEM
51	E20319		•	•	Klemmenstrook	Barrette de connection	Klemmreiche	Terminal board
52	E11120		•	•	Relais finder 65.31 AC	Relais finder 65.31 AC 220V	Relais Finder 65.31 AC 220V	Relay Finder 65.31 AC 220V
53	E20305		•	•	Klemmenstrook	Barrette de connection	Klemmreiche	Terminal board
54	E10920		•	•	Ontsteking trafo TRK 1	Transformateur H.T. TRK1 230V	Zündtrafo H.T. TRK1 230V	Transformer H.T. TRK1 230V
55	E40126		•	•	Branderautomat brahma TGRD 91 230 V	Coffret BRAHMA TGRD 91	Steuergerät BRAHMA TGRD 91	Control box BRAHMA TGRD 91
56	G06073		•	•	Bodemplaat	Plaqu support	Tragplatte für elektrische Teile	Plate for electrical components
57	E20418		•	•	Plastic beschermkap	Protection button d'arrêt	Blockierschalterschutz	Stop button protection
58	E10102-P		•	•	Schakelaar 0-1	Interrupteur 0 - 1	Schalter 0 - 1	Switch 0 - 1
59	E20640		•	•	Thermostaat stopcontact 3P+T	Fiche thermostat 3P+T	Thermostat stecker 3P+T	Thermostat plug 3P+T
60	E20665		•	•	Plastic beschermkap	Bouchon	Pfropfen	Drain plug
61	E30446		•	•	Kabel doorvoer	Câble avec fiche et presse câble	Kabel mit steckdose und kabelpresse	El. wire with plug and cable fastener
62	E11030		•	•	Controelamp 230 V	Lampe 230V	Kontrolllampe 230V	Lamp 230V

# GE 65

PL 10/07

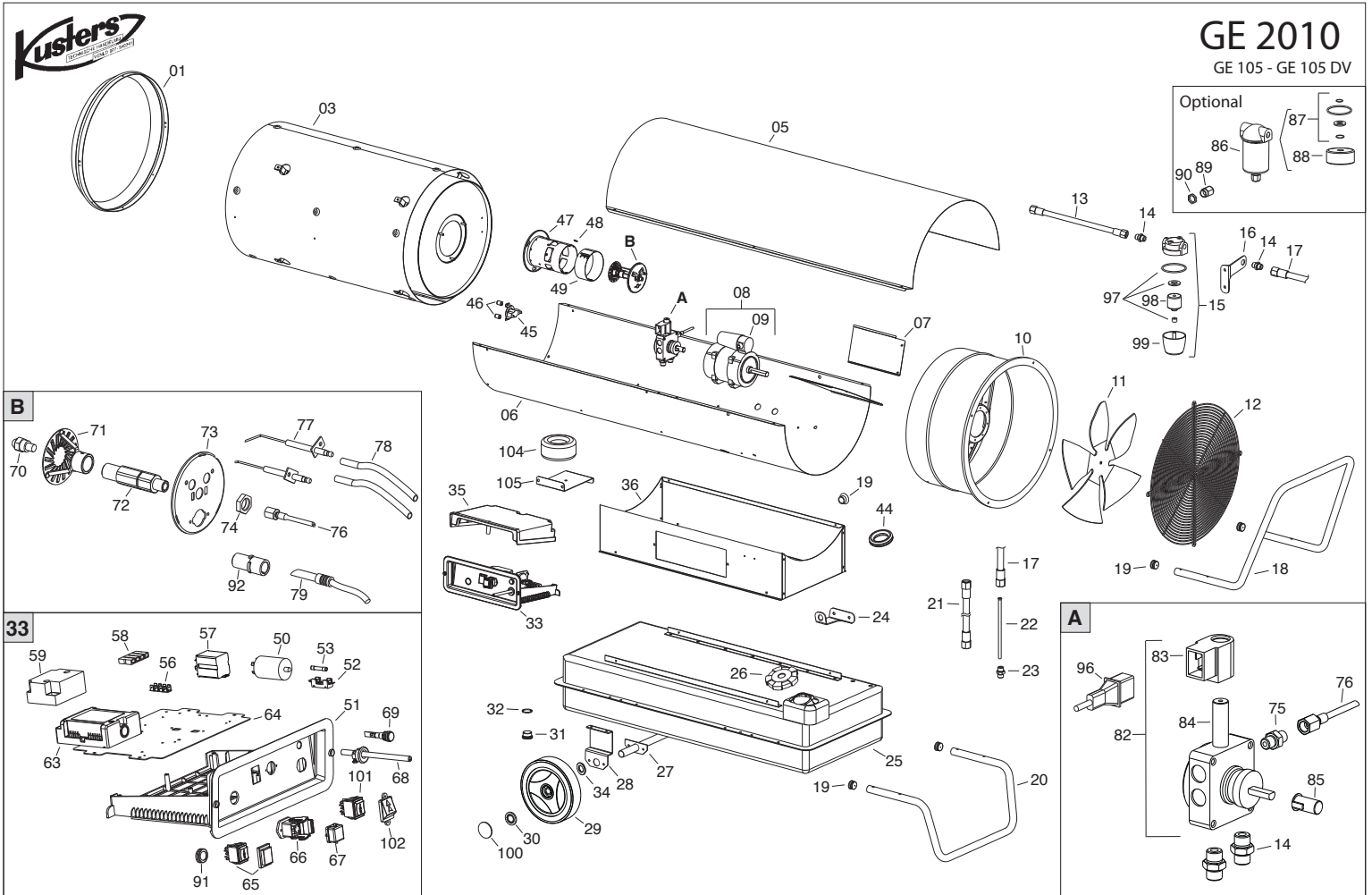
Ed. 05/10

Da matr. N. - De matr. No. - Von Masch. Nr. - From number:

GE 65

27200801

Pos.	Cod.	€	GE 65	GE 65 DV	LEGENDA	LEGENDE	NOMENKLATUR	PART LIST
63	T20360		•	•	Nozzle 1.25 GPH 80°W	Gicleur 1.25 GPH 80°W	Düse 1,25 GPH 80°W	Nozzle 1,25 GPH 80°W
64	G01077		•	•	Stuwplaat	Accroche flamme	Stauscheibe	Turbo disc
65	I33005		•	•	Nozzle houder	Support gicleur	Düshealter	Nozzle support
66	G06228		•	•	Brandeflens Ø 102 mm	Bride Brûleur Ø 102mm	Brenner Flansch Ø 102mm	Burner flange Ø 102mm
67	I31034		•	•	Moer M 14	Ecrou M14	Mutter M14	Nut M14
68	I40192		•	•	Olieleiding	Microtube	Microschlauch	Micropipe
69	E10215		•	•	Ontsteking pen	Électrode	Elektrode	Electrode
70	G02075		•	•	Ontstekingskabel L.1000m Cofi	Conn. câble H.T. L=1000 mm	H.S. Anschluß L=1000 mm	H.T. Cable connect. L=1000 mm
71	E50328		•	•	Fotocel FC 13	Photoresis. FC13	Fotozelle FC13	Ld ph. Unit FC13
72	E50327		•	•	Fotocelhouder	Photoresistance protection	Fotozellenschutz	Protection de la photoresistance
73	T20410		•	•	Oliepomp BFP11 R3 Danfoss	Pompe BFP11 R3 Danfoss	Pumpe BFP11 R3 Danfoss	Pump Danfoss BFP11 R3 Danfoss
74	T20114		•	•	Spoel Danfoss	Bobine E.V. Danfoss	Spule Danfoss	Solenoid spool Danfoss
75	T20117		•	•	Magneetventiel Danfoss	Electrovanne Danfoss	Magnetventil Danfoss	Solenoid valve Danfoss
76	I20115		•	•	Nippel FE 1/8" mm	Nipplo FE 1/8" MM	Nipplo FE 1/8" MM	Nipplo FE 1/8" MM
77	E10698		•	•	Plastic koppeling	Accouplement Pl.	PlastikKupplung	Coupling
78	T20442		•	•	Magneetventiel kabel	Cable electrovanne	Anschlußkabel für Magnetventil	Solenoid valve cable



Da matr. N. - De matr. No. - Von Masch. Nr. - From number:

GE 105

27300301

Pos.	Cod.	€	GE 105	GE 105 DV	LEGENDA	LEGENDE	NOMENKLATUR	PART LIST
01	G06139-3001		•	•	Uiblaastrechter	Embout conique	Ausblaskonus	Outlet cone
03	G06231		•	•	Brandkamer	Chambre de combustion	Brennkammer	Combustion chamber
05	G06234-3001		•	•	Bovenplaat	Carrosserie sup.	Haube	Upper body
06	G06237-3001		•	•	Onderplaat	Carrosserie Inf.	Karosserie Unterteil	Lower body
07	G06240		•	•	Luchtgeleiding	Défecteur d'air	Luftleiblech	Air flap

## AACO

08	E10679		•	•	Motor 750 W + Cond	Moteur 750W avec condensateur	Motor 750W mit Kondensator	Motor 750W with condenser
	E10679-110				Motor 750 W + Cond	Moteur 750W avec condensateur	Motor 750W mit Kondensator	Motor 750W with condenser
09	E11232		•	•	Condensator 20 µF	Condensateur 20 µF	Kondensator 20 µF	Condenser 20 µF
	E11241				Condensator 90 µF	Condensateur 90 µF	Kondensator 90 µF	Condenser 90 µF

## SIMEL

08	E10694		•	•	Motor 750 W + Cond	Moteur 750W avec condensateur	Motor 750W mit Kondensator	Motor 750W with condenser
09	E11244		•	•	Condensator 20 µF	Condensateur 20 µF	Kondensator 20 µF	Condenser 20 µF
10	G06239-3001		•	•	Motorflens	Bride support moteur	Motor Flansch	Motor flange
11	T10201		•	•	Vent waaier Ø 500 33°	Ventilateur Ø 500 33°	Ventilator Ø 500 33°	Fan Ø 500 33°
12	P30129		•	•	Aanzuigrooster	Grille protection	Schutzgitter	Inlet grille
13	I40330		•	•	Olieleiding ¼"x420 mm	Tube BP 1/4" FF L.420mm	Rohr BP 1/4" FF L.420mm	Tube BP 1/4" FF L.420mm
14	I20104		•	•	Nippel ¼"	Nipplo FE 1/4" MM	Nipplo FE 1/4" MM	Nipplo FE 1/4" MM
15	T20201		•	•	Oliefilter compleet	Filtere avec cartouche	Filtere komp.	Filter with cartridge
16	G06104-9005		•	•	Beugel oliefilter	Support	Stütze	Filter support
17	I40329		•	•	Olieleiding ¼"x260 mm	Tube BP 1/4" FF L.260mm	Rohr BP 1/4" FF L.260mm	Tube BP 1/4" FF L.260mm
18	P20176-9005		•	•	Beugel onderstel boven	Poignée	Handgriff	Handle
19	C30319		•	•	Plastic stop Ø 25	Bouchon Ø25	Gummifuss Ø25	Plug Ø25
20	P20177-9005		•	•	Beugel onderstel onder	Pied	Fuß	Foot
21	I40331		•	•	Aanzuigleiding 580 mm	Tube BP 1/4" F L.580mm	Rohr BP 1/4" F L.580mm	Tube BP 1/4" F L.580mm
22	I30696		•	•	Olieleiding 220 mm	Pascante L.220mm	Pascante L.220mm	Pascante L.220mm
23	I30737		•	•	Nippel ¼"xM12x1,75	Nipplo OT 1/4" M - M12x1,75 M	Nipplo OT 1/4" M - M12x1,75 M	Nipplo OT 1/4" M - M12x1,75 M
24	G06068-9005		•	•	Ophangbeugel kabel	Crochet câble d'alimentation	Haken Netzkabel	Power lead hook
25	G06128-9005		•	•	Olietank 105 ltr	Réservoir fuel 105 l	Tank 105 l	Fuel tank 105 l
26	C30356		•	•	Tankdop	Bouchon	Pfropfen	Drain plug
27	G06138-9005		•	•	As voor wielen	Essieu	Achse	Wheel axle
28	G06106-9005		•	•	Beugel voor as	Support on essieu roues	Bügel auf der elektrische Achse	Wheels axle support
29	C10544		•	•	Wiel Ø 250 - Ø 20	Roue Ø 250 - Ø 20	Rad Ø 250 - Ø 20	Wheel Ø 250 - Ø 20
30	M20203		•	•	Veerring Ø 20	Clips de fixation Ø 20	Radverschluss Ø 20	Wheel holder Ø 20
31	I25020		•	•	Aftapplug olie	Bouchon de vidange	Ablass Propfen Öl	Drain plug
32	C30375		•	•	OR Ø 16 x 2,62	OR Ø16 x 2,62	OR Ø16 x 2,62	OR Ø16 x 2,62
33	G00255		•	•	Onderkant schakelkast	Coffret électrique	Elektrokasten	El. componets drawer
34	M20110		•	•	Rozet Ø21x Ø37x3mm	Rondelle Ø21 x Ø37 x 3 mm	Abstandsring Ø21 x Ø37 x 3 mm	Washer Ø21 x Ø37 x 3 mm
35	P50127		•	•	Bovenkant schakelkast	Couverture coffret électrique	Abdeckung Schalttafel	Control box cover
36	G06152-3001		•	•	Onderbouw kachel	Base	Kastenträger	Base
44	C30372		•	•	Kabel doorvoer Ø 35	Prot. caoutchouc Ø 35	Kabeltülle Ø 35	Protection cable Ø 35
45	E50102		•	•	clixon	Thermostat bilame Limit	Thermostat Limit	Limit Thermostat
46	G06072		•	•	Afstandbus Ø8x Ø6x9,5	Epaisseur Ø8 x Ø6 x 9,5	Abstandsstück Ø8 x Ø6 x 9,5	Sleeve Ø8 x Ø6 x 9,5
47	G06249		•	•	Branderpijp	Gueulard	Brennrohr	Blast tube
48	E20671		•	•	Klem	Barrette de connection	Klemmreiche	Terminal board
49	G06183		•	•	Branderluchtschuif	Volet réglage air	Brennluftklappe	Air regulator flap
50	E11135		•	•	Onstoringsfilter	Filtere atipararites DEM	Funk-enstorfilter DEM	Anti-jamming filter DEM
51	G06153		•	•	Voorfront schakelkast	Support coffret électrique	Steuergeräthalerung	Electr. componets drawer
52	E20508		•	•	Zekeringhouder	Porte fusible	Sicherungsschalter	Fuse holder
53	E10308		•	•	Zekering (6x30) 10 A	Fusible (6x30) 10A	Sicherung (6x30) 10A	Fuse (6x30) 10A
56	E20319		•	•	Klemmenstrook	Barrette de connection	Klemmreiche	Terminal board
57	E11120		•	•	Relais finder 65.31 AC	Relais Finder 65.31 AC	Relais Finder 65.31 AC	Relay Finder 65.31 AC
58	E20305		•	•	Klemmenstrook	Barrette de connection	Klemmreiche	Terminal board
59	E10920		•	•	Ontsteking trafo TRK 1	Transformateur H.T. TRK1 230V	Zündtrafo H.T. TRK1 230V	Transformer H.T. TRK1 230V
63	E40126		•	•	Branderautomat brahma TGRD 91 230 V	Coffret BRAHMA TGRD 91 230V	Steuergerät BRAHMA TGRD 91 230V	Control box BRAHMA TGRD 91 230V
64	G06073		•	•	Bodemplaat	Plaqu support	Tragplatte für elektrische Teile	Plate for electrical components
65	E10102-P		•	•	Schakelaar 0-1	Interrupteur 0 - 1	Schalter 0 - 1	Switch 0 - 1

GE

PL 10/07

Ed. 07/09

Da matr. N. - De matr. No. - Von Masch. Nr. - From number: GE 105 27300301

Pos.	Cod.	€	GE 105	GE 105 DV	LEGENDA	LEGENDE	NOMENKLATUR	PART LIST
66	E20614		•	•	Thermostaat stopcontact 3P+T	Fiche thermostat 3P+T	Thermostat stecker 3P+T	Thermostat plug 3P+T
67	E20665		•	•	Plastic beschermkap	Bouchon	Pfropfen	Drain plug
68	E30446		•	•	Kabel doorvoer	Câble avec fiche et presse câble	Kabel mit steckdose und kabelpresse	El. wire with plug and cable fastener
69	E11030		•	•	Controlelamp 230 V	Lampe 230V	Kontrollampe 230V	Lamp 230V
70	T20357		•	•	Nozzle 2.00 GPH 80°W	Gicleur 2,00 GPH 80°W	Düse 2,0 GPH 80°W	Nozzle 2,00 GPH 80°W
71	G01077		•	•	Stuwplaat	Accroche flamme	Stäuscheibe	Turbo disc
72	I33005		•	•	Nozzle houder	Support gicleur	Düsehalter	Nozzle support
73	G06228		•	•	Branderflens Ø 102 mm	Bride Brûleur Ø 102mm	Brenner Flansch Ø 102mm	Burner flange Ø 102mm
74	I31034		•	•	Moer M 14	Ecrou M14	Mutter M14	Nut M14
75	I20115		•	•	Nippel FE 1/8" mm	Nipplo FE 1/8" MM	Nipplo FE 1/8" MM	Nipplo FE 1/8" MM
76	I40192		•	•	Oleleiding	Microtube	Microschlauch	Micropipe
77	E10215		•	•	Ontsteking pen	Électrode	Elektrode	Electrode
78	G02075		•	•	Ontstekingkabel L.1000m Cofi	Conn. câble 90°H.T. CO FI	H.S. Anschluß 90° COFI	H.T. Cable connect. 90° C OFI
79	E50328		•	•	Fotocel FC 13	Photoresis. FC13	Fotozelle FC13	Ld ph. Unit FC13
82	T20411		•	•	Oliepomp BFP11 R5 Danfoss	Pompe BFP11 R5 Danfoss	Pumpe BFP11 R5 Danfoss	Pump Danfoss BFP11 R5
83	T20118		•	•	Spoel Danfoss	Bobine E.V. Danfoss	Spule Danfoss	Solenoid spool Danfoss
84	T20117		•	•	Magneetventiel Danfoss	Electrovanne Danfoss	Magnetventil Danfoss	Solenoid valve Danfoss

AACO

85	E10514		•	•	Plastic koppeling K2 AACO	Accouplement Pl. K2	Plastikkuplung K2	Coupling K2
----	--------	--	---	---	---------------------------	---------------------	-------------------	-------------

SIMEL

85	E10698		•	•	Plastic koppeling SIMEL	Accouplement Pl.	Plastikkuplung	Coupling
86	02AC548		•	•	Olie verwarming 1/4" 220V	Filtre pre-chauffage 1/4"	Heizölvorwärmfilter 1/4"	Oil pre-heaters filter 1/4"
87	T20241		•	•	Kit voor olieverwarming	KIT OR filtre gasoil	Kit OR heizölfilter	OR KIToil filter
88	T20242		•	•	Filterelement	Cartouche filtre	Filterelement	Filter cartridge
89	E20953		•	•	Wartel PL. PG11	Embout fixe-cable PG11	Kabelhalter PG11	Cable holder PG11
90	E20954		•	•	Wartelmoer PL PG11	Embout PG11	Nutmutter PG11	Ring nut PG11
91	E20418		•	•	Schakelaar beschermkapje	Protection bouton d'arrêt	Blockierschalterschutz	Stop button protection
92	E50327		•	•	Fotocelhouder	Photoresistance protection	Photozellenschutz	Protection de la photoresistance
96	T20442		•	•	Magneetventiel kabel	Cable electrovanne	Anschlußkabel für Magnetventil	Solenoid valve cable
97	T20234		•	•	Afdichtingen voor filter	KIT OR filtre gasoil	Kit OR heizölfilter	OR KIToil filter
98	T20206		•	•	Filter element	Cartouche filtre	Filterelement	Filter cartridge
99	T20212		•	•	Filterglas	Cuve filtre	Filtergehäuse	Filter housing
100	C10513-R		•	•	Plastic dop voor wiel	Cabocho	Deckel	Cover
101	E10110N-P		•	•	Schakelaar 1-2	Interrupteur I - II	Schalter I - II	Switch I - II
102	E20406		•	•	Plastic schakelaar bescherming	Protection pour interrupteur	Schalterschutz	Switch plastic profile
104	E10837		•	•	Trafo 1300-1500 VA	Transformateur 1300-1500 VA	Zündtrafo 1300-1500 VA	Transformer 1300-1500 VA
105	G06250		•	•	Bevestiging plaat trafo	Support transformateur		Transformer support