



THERMOBILE INDUSTRIES BV

Konijnenberg 80, NL-4825 BD BREDA
Postbus 3312, NL-4800 DH BREDA
Bedrijfsnummer: 3502
Tel. +31 (0) 76 587 34 50
Fax +31 (0) 76 587 27 89
e-mail: info@thermobile.com
internet: www.thermobile.com




THERMOBILE FRANCE sarl

3, rue Denis Papin
45240 LA FERTÉ ST. AUBIN
FRANCE
Tel. +33 (0) 23 876 59 25
Fax +33 (0) 23 876 58 93
e-mail: info@thermobile.fr
internet: www.thermobile.fr

THERMOBILE UK LTD

12, Buckingham Close
Bermuda Industrial Estate
Nuneaton, Warwickshire
CV10 7JT, UNITED KINGDOM
Tel. +44 (0) 24 76 35 79 60
Fax +44 (0) 24 76 35 79 69
e-mail: info@thermobile.co.uk
internet: www.thermobile.co.uk

Member of  the Honing Beheer Group of Companies



40.020.944 - rev. 05- 2015

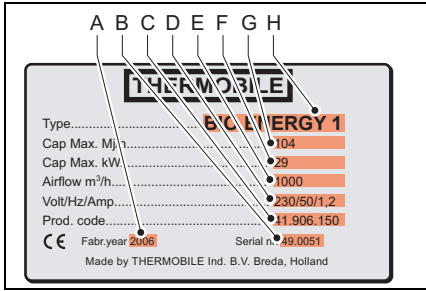
GEBRUIKERSHANDLEIDING
USER MANUAL ■ BEDIENUNGSANLEITUNG ■ MANUEL DE L'UTILISATEUR
MANUAL DEL USUARIO ■ ИНСТРУКЦИЯ ПОЛЬЗОВАТЕЛЯ

Bio Energy 1

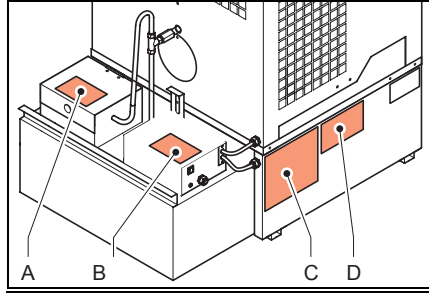


THERMOBILE®

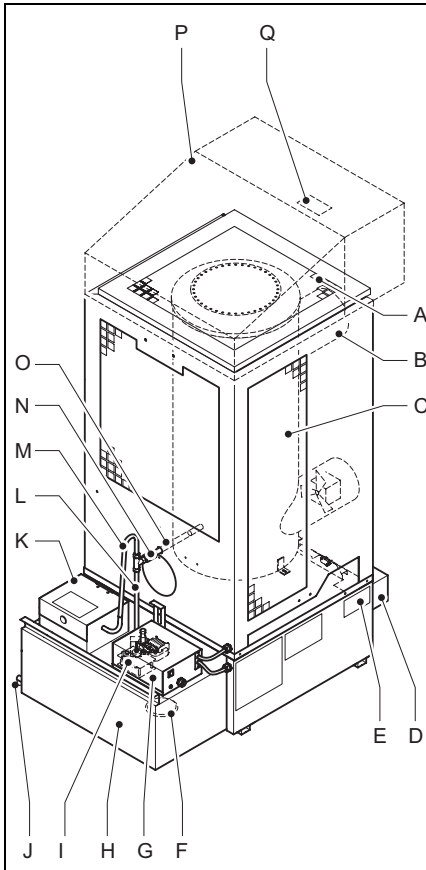
Bio Energy 1



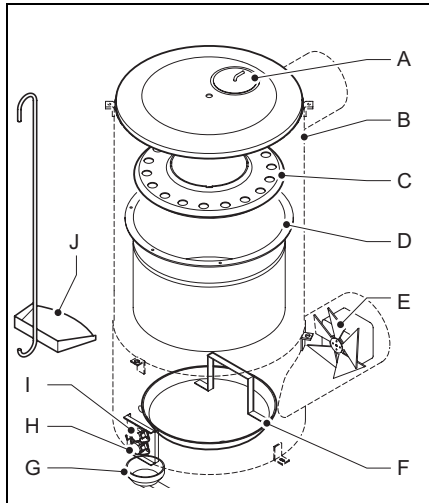
- 1 -



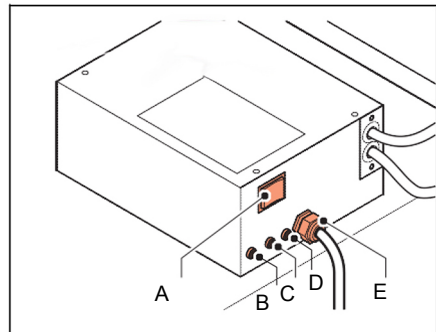
- 2 -



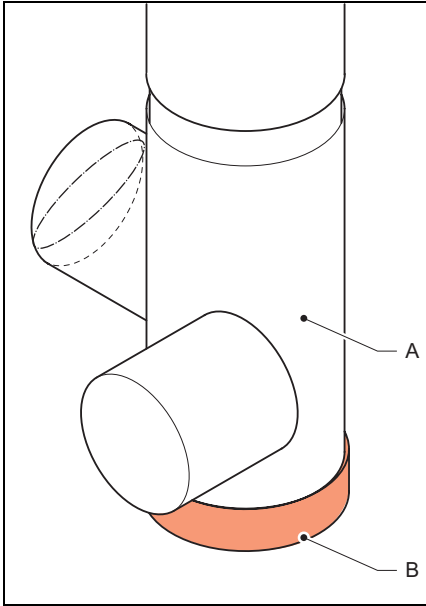
- 3 -



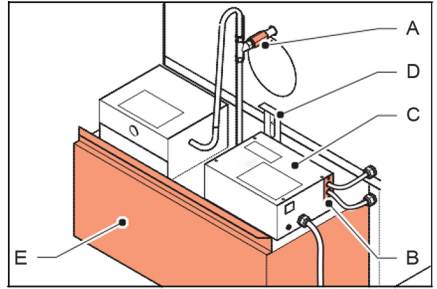
- 4 -



- 5 -



- 7 -



- 8 -

Nederlands	5
English	16
Deutsch.....	26
Français	37
Español.....	49
Русский язык.....	61

Inhoud

Veiligheidsinstructies.....	6
Introductie	6
Vorbereidingen.....	8
Gebruik	9
Onderhoud	10
Storingen.....	12
Reserveonderdelen.....	15
Technische informatie	15
Installatie van accessoires	15
EG-Verklaring van overeenstemming	16

Voorwoord

Deze handleiding bevat de gebruiksaanwijzing voor de op de kaft vermelde kachels. De informatie in deze handleiding is belangrijk voor een juist en veilig gebruik van de kachel.

Identificatie van het product (fig. 1)

Het identificatieplaatje is bevestigd op de zijkant van de kachel. Het identificatieplaatje bevat de volgende gegevens:

- A Jaar van fabricage
- B Serie nummer
- C Productie code
- D Spanningsgegevens
- E Luchtverplaatsing
- F Capaciteit max (KW)
- G Capaciteit max (MJ/h)
- H Typenummer

Service en technische ondersteuning

Neem voor informatie over de kachel contact op met uw dealer of met de fabrikant. Zorg dat u de volgende gegevens bij de hand hebt: type en serie nummer van de kachel.

Garantie en aansprakelijkheid

Voor garantie en aansprakelijkheid, zie algemene garantiebepalingen.

Milieu**Let op**

De kachel is gemaakt van diverse metalen en kunststoffen. De kachel bevat tevens elektronische onderdelen, die als elektronisch afval moeten worden behandeld. Neem contact op met uw dealer voor nadere informatie.

**Alleen van toepassing in de Europese Unie****Afvalverwijdering van elektrische & elektronische apparatuur voor zakelijk gebruik.**

Voor nadere informatie aangaande het wegwerpen van producten voor zakelijke doeleinden aan het einde van hun levensduur, wordt u verzocht contact op te nemen met uw dealer of distributeur in uw land. Dit product mag niet samen met of in de vorm van commercieel afval worden weggegooid.

1 VEILIGHEIDSINSTRUCTIES**1.1 Pictogrammen in deze handleiding****VOORZICHTIG**

Wijst op gevaar voor beschadiging van de apparatuur.

**WAARSCHUWING**

Wijst op een gevaarlijke situatie, die de dood of ernstige verwondingen tot gevolg kan hebben.

**WAARSCHUWING**

Schakel bij onderhouds- of reparatiewerkzaamheden aan de kachel altijd de elektrische stroom uit!

**Heet**

Sommige vlakken kunnen heet zijn! Wacht met onderhoud totdat deze onderdelen voldoende zijn afgekoeld.



Suggesties en tips om de uitvoering van de betreffende taken of handelingen te vereenvoudigen.

1.2 Pictogrammen op de stationaire afvaloliegestookte kachel (fig. 2)

- A Informatie over de afvalolie.
- B Waarschuwing voor oververhitting en uitschakelen.
- C Gebruiksaanwijzing.
- D Instructie voor opnieuw ontsteken.

1.3 Gebruik dit product waarvoor het bestemd is

De stationaire plantaardige olie of biodiesel gestookte heteluchtkachel is ontworpen voor verwarming van werkplaatsen bij mechanisatiebedrijven, verwarmen en vorstvrij houden van hallen, opslagloodsen en magazijnen en voor de verwarming van garagewerkplaatsen.

1.4 Algemene instructies**WAARSCHUWING**

- Lees deze handleiding zorgvuldig door, alvorens de heteluchtkachel te gebruiken.
- Bewaar dit document bij de heteluchtkachel.
- Volg de beschreven procedures.
- Leun nooit op de heteluchtkachel.
- Zorg dat er licht ontvlambaar materiaal op voldoende afstand van de heteluchtkachel blijft:
 - bovenzijde 150 mm
 - voor- en zijanten 900 mm
 - achterkant 450 mm
- Zorg dat er voldoende lucht is voor een goede verbranding.
- Voer uitsluitend reparatie- en onderhoudswerkzaamheden uit als de heteluchtkachel voldoende is afgekoeld, en nadat de stekker uit de contactdoos is verwijderd.

2 INTRODUCTIE**2.1 Doel**

Deze stationaire plantaardige olie of biodiesel gestookte kachels zijn kachels met thermische beveiliging en met aansluiting voor een schoorsteen met regenkap. De kachel is uitgevoerd met een warmeluchtventilator. De heteluchtkachels zijn getest op zeeniveau bij een temperatuur van 20 °C.

2.2 Werkingsprincipe

De stationaire plantaardige olie of biodiesel gestookte kachel is uitgevoerd met drie elektromotoren. De eerste elektromotor drijft een brandstofpomp aan, die de brandstof uit de brandstoftank oppompt.

De tweede elektromotor drijft de verbrandingslucht-ventilator aan, die de verbrandingslucht in de verbrandingskamer blaast.

De derde elektromotor drijft de warmelucht-ventilator aan, die de warme lucht rond de verbrandingskamer wegtrekt. De verwarmde lucht wordt in de te verwarmen ruimte geblazen.

Op een branderschaal wordt handmatig plantaardige olie of biodiesel gegoten, die met een brandende papierprop wordt ontstoken. Zodra de branderschaal op temperatuur is (stand 2 automatisch), schakelt de pompthermostaat de brandstofpomp in; de controlamp gaat branden. De brandstofpomp pompt de plantaardige olie of biodiesel op de branderschaal. De plantaardige olie of biodiesel verdampt door de temperatuur van de branderschaal. De gevormde gasdamp verbrandt. De ventilatorthermostaat schakelt de motor van de warmeluchtventilator in, waardoor de warme lucht uit de kachel in de te verwarmen omgeving geblazen wordt. De maximaalthermostaat schakelt de brandstofpomp uit als de kachel te heet wordt.

De brandstofpomp wordt uitgeschakeld als de kachel wordt uitgeschakeld.

De warmeluchtventilator draait tot de ventilatorthermostaat de ventilator uitschakelt als deze voldoende is afgekoeld.

De brandstoftoevoer heeft een overloop waardoor bij een verstopte brandstofleiding de plantaardige olie of biodiesel terugvloeit in de brandstoftank.

Een overloopbeveiliging schakelt de brandstofpomp uit als de branderschaal overloopt.

2.3 Hoofdcomponenten stationaire plantaardige olie of biodiesel kachel (fig. 3)

- A Deksel
- B Schoorsteenaansluiting
- C Branderkamer
- D Aansluiting voor warmeluchtventilator

- E Identificatie plaatje
- F Brandstoffilter
- G Schakelkastje
- H Brandstoftank
- I Brandstofpomp
- J Aftapkraan
- K Vulfilter
- L Brandstofopvoerpijp
- M Retourleiding
- N Inspectieluikje
- O Brandstoftoevoerpijp
- P Warmteverdelers met ventilator
- Q Maximaal thermostaat

2.4 Hoofdcomponenten brander (fig. 4)

- A Explosieluik
- B Branderkamer
- C Verdampingsring
- D Verdampingsdeel
- E Verbrandingsluchtventilator
- F Branderschaal
- G Overloopbeveiliging
- H Ventilatorthermostaat
- I Thermostaat pomp- en zuurstofmotor
- J Schep

2.5 Schakelkast (fig. 5)

- A Wipschakelaar:
 - 0: De pomp is uitgeschakeld
 - 1: Pomp laag
 - 2: Pomp hoog
- B Controlelamp pomp laag
- C Controlelamp pomp hoog
- D Overloopbeveiliging
- E Aansluitsnoer

2.6 Thermostaat

De Bio Energy kent de volgende thermostaten:

- Als de pompthermostaat op temperatuur is, schakelt de brandstofpomp automatisch in.
- Maximaalthermostaat
De thermostaat stopt de brandstofpomp als de verbrandingstemperatuur te hoog wordt.
- Ventilatorthermostaat
De thermostaat start de warmeluchtventilator zodra de kachel op temperatuur is. Na uitschakelen van de kachel zorgt de ventilatorthermostaat ervoor dat de warmeluchtventilator blijft draaien waardoor de kachel nakoelt. Zodra de kachel voldoende is afgekoeld schakelt de ventilatorthermostaat de warmeluchtventilator uit.

2.7 Accessoires

- Schoorsteen met regenkap

3 VOORBEREIDINGEN

3.1 Verpakking verwijderen

1. Verwijder de verpakking van de kachel.
2. Verwijder de verpakking van de delen die los in de verbrandingskamer liggen.

3.2 Installatie

1. Zorg ervoor dat de plantaardige olie of biodiesel gestookte kachel horizontaal staat.
2. Breng de onderdelen van de verbrandingskamer op de juiste wijze aan, zie fig. 4.
3. Open de vuldeksel en vul de tank met brandstof.



VOORZICHTIG

In de stationaire plantaardige olie of biodiesel gestookte kachels mogen alleen de volgende oliesoorten verbrand worden:

- Plantaardige olie
- Biodiesel

4. Tap condens af uit de brandstoftank, zie fig. 3 (J).
5. Zorg ervoor dat de verwarmde lucht ongehinderd kan uitstromen.
6. Zorg dat brandbare stoffen voldoende ver van de kachel verwijderd zijn, zie 1.4.
7. Zorg voor voldoende ventilatie: het maximale luchtverbruik voor verbranding is 46 m³/uur.
8. Zorg voor voldoende schoorsteenlengte: deze moet minimaal 5 meter bedragen.
9. Controleer de vloeroppervlakte: deze moet minimaal 36 m² bedragen.
10. Installeer de schoorsteen (5.5 m en een regenkap).
11. Zorg ervoor dat de wipschakelaar in de stand 0 staat.
12. Controleer de voedingsspanning: zie het identificatieplaatje.
13. Steek de steker in de contactdoos.

3.3 Voorbereiden voor opstarten

1. Zet de wipschakelaar van de brandstofpomp in stand "1", zie fig. 5 (A).
2. Zet de warmteverdeler omhoog, zie fig. 3(P).
3. Open het hitte schild, zie fig. 4 (A).
4. Controleer of de branderschaal schoon en afgekoeld is.
5. Maak de branderschaal en de bodem van de verbrandingskamer eventueel schoon.
6. Giet 0.2 liter plantaardige olie of biodiesel op de branderschaal, zie fig. 4 (F).



WAARSCHUWING

Giet nooit plantaardige olie of biodiesel op een warme branderschaal.
De branderschaal moet afgekoeld zijn!

7. Maak een prop papier en steek deze aan.
8. Laat de brandende prop op de branderschaal vallen.
9. Sluit het hiteschild.
10. Sluit de warmteverdeler.

3.4 Opstarten

Op automatische bediening:

1. Zet de wipchakelaar in stand "1", zie fig. 5 (A).
De verbrandingsluchtventilator begint te draaien.
Als de branderschaal de juiste temperatuur heeft bereikt, begint de brandstofpomp te draaien en de controlelamp brandt.
2. Zet de pompregelaar gedurende de eerste 20 tot 30 minuten in de stand "1", zie fig. 5(A).
3. Zet de pompregelaar op de stand "2" als de maximale temperatuur is bereikt, zie fig. 5 (A).

4 GEBRUIK

4.1 Tijdens bedrijf



Heet

Raak de schoorsteen en uitblaasopening niet aan!
De schoorsteen en de uitblaasopening worden heet tijdens bedrijf!!

4.2 Uitschakelen

Uitschakelen van verwarming:

1. Zet de wipchakelaar in de "0" stand.
De brandstofpomp stopt.
De controlamp gaat uit.



VOORZICHTIG

Na het uitschakelen blijft de ventilator van de warmteverdeler nog draaien. Deze ventilator koelt de kachel tot deze voldoende is afgekoeld (na 10 tot 30 minuten).
De verbrandingsluchtventilator blijft net zo lang draaien tot de verbranding beëindigd is.

5 ONDERHOUD

5.1 Onderhoudstabel

Registreer na elk winterseizoen het onderhoud in de tabel achterin dit boek.



WAARSCHUWING

Reinig de verbrandingskamer altijd voor het opstarten van de kachel.

Beschrijving	Periode			
	Elke 12 uur	Iedere week	Iedere maand	Ieder jaar
Reinig de verbrandingskamer.	X			
Tap condens(water) af van de brandstoftank, als de plantaardige olie of biodiesel water bevat.	X			
Reinig de branderkamer en de verdamer met een staalborstel.		X		
Reinig de olieoverlooppijp in de bodem van de verbrandingskamer, zie fig. 4 (G) .		X		
Reinig de olietoevoerpijp. Vervang de olietoevoerpijp als deze ingebrand of beschadigd is.		X		
Controleer de olieleidingen op lekkage.		X		
Reinig de brandstoftank, het toevoerfilter en het brandstoffilter. De brandstoftank kan eenvoudig verwijderd worden.			X	
Controleer de warmeluchtventilator en reinig deze, indien nodig.			X	
Controleer de warmeluchtventilator en reinig deze, indien nodig.			X	
Reinig de schoorsteenklep in het T-stuk, zie fig. 7 (A). De aanbevolen trek is 1.5 mmwk (0.06" water column).			Dealer	
Reinig het T-stuk van de schoorsteen, zie "schoorsteenklep reinigen".				X
Controleer de bedrading van de kachel.				X

**Heet**

Raak de schoorsteen en de branderkamer niet aan!
Wacht met onderhoud totdat de schoorsteen en de branderkamer zijn afgekoeld.

7. Reinig de brandstoftoevoerleiding met een borstel (binnendiameter 8.5 mm (0.33"), zie fig. 3 (O).
8. Breng alle delen in de omgekeerde volgorde aan.

5.2 Algemeen**WAARSCHUWING**

Sluit de elektrische stroom uit tijdens onderhoud.

Als de kachel voor langere tijd opgeslagen wordt:

1. Schakel de kachel uit.
2. Neem de elektrische aansluiting los.
3. Reinig de kachel.
4. Reinig de verbrandingskamer met een doek met olie, om de verbrandingskamer te beschermen tegen corrosie.

**WAARSCHUWING**

Laat de kachel bij warm weer niet branden om olie te verbranden.

5.3 Reinigen verbrandingskamer (fig. 4)

1. Verwijder de deksel (A).
2. Reinig de verdampingsring (C) met een staalborstel.
3. Verwijder de branderschaal (F) met de haak van de schep (J).
4. Reinig de branderschaal met een schraper.
5. Reinig de binnenkant van de verbrandingskamer (B) en de verdampingskamer (D) met de voorkant van de schep.



Zorg dat de gaten in de wand van de verdamper open blijven voor verbrandingslucht.

6. Verwijder eventuele roetdeeltjes van de bodem van de verdamper.

5.4 Reinigen schoorsteenklep (fig. 7)

1. Verwijder het bodemdeksel (B) van het T-stuk (A).
2. Reinig de schoorsteen van boven tot onder met een draadster.
3. Controleer de aansluitingen op lekkage.
4. Controleer de schoorsteendelen op roest.
5. Breng het bodemdeksel weer aan.

5.5 Wegnemen brandstoftank (fig. 8)

1. Verwijder de brandstoftoevoerleiding (A).
2. Neem het aansluitplaatje (B) los.
3. Neem de plug (C) van de chassisdeel af.
4. Trek de tankblokkering (D) omhoog.
5. Trek de brandstoftank (E) voorzichtig uit de kachel.

Installeer de brandstoftank in de omgekeerde volgorde.

6 STORINGEN

Zorg dat de stroom is ingeschakeld en de brandstoftank vol is, voordat u begint met storingzoeken.

**WAARSCHUWING**

Sluit de elektrische stroom af tijdens reparatie!

6.1 Tabel storingzoeken

Storing		Oorzaak	Oplossing	Actie
De vlam dooft direct na het aansteken.	1	De kachel heeft geen spanning.	Controleer de elektrische aansluiting.	Gebruiker
	2	Er is water of bezinksel in de brandstoftank.	Reinig de tank en het brandstoffilter, zie fig. 3(F).	Gebruiker
	3	De brandstofpomp is niet ingeschakeld.	Zet de schakelaar in stand "1", zie fig. 5(A).	Gebruiker
	4	De brandstof heeft een te hoge viscositeit	Verwarm de brandstof (maximaal 50 °C) of verdun deze met biodiesel	Gebruiker
			Controleer de pompthermostaat en vervang deze, indien nodig.	Dealer
			Controleer de pompmotor.	Dealer
			Controleer de brandstofpomp op vuil.	Dealer
	5	De brandstoftoevoerpijp is verstopt: de brandstof stroomt terug in de brandstoftank via de retourleiding.	Reinig de brandstoftoevoerpijp, zie fig. 3(O).	Gebruiker
	6	De pompthermostaat heeft de volledige temperatuur nog niet bereikt.	Laat de kachel afkoelen. Start de kachel opnieuw op.	Gebruiker
			Laat de kachel langer branden met de schakelaar in de stand "1", zie fig. 5(A).	Gebruiker
			Vervang de pompthermostaat.	Dealer
	7	De warmeluchtthermostaat is defect.	Vervang de warmeluchtthermostaat.	Dealer
	8	De verbrandingsluchtventilator werkt niet.	Test de motor en vervang deze, indien nodig.	Dealer
9	Er is onvoldoende toevoer van verbrandingslucht.	Reinig de gaten in de verdampers, zie fig. 4(D).	Gebruiker	
		Controleer de werking van de verbrandingsluchtventilator.	Dealer	

Storing		Oorzaak	Oplossing	Actie
De vlam dooft direct na het aansteken.	10	De trek in de schoorsteen in niet goed.	Controleer of de schoorsteen aangebracht is volgens opgave, zie "schoorsteen".	Gebruiker
			Controleer de schoorsteen op lekkage.	Gebruiker
			Reinig de schoorsteen, indien nodig.	Gebruiker
	11	De schoorsteen heeft een te grote of onregelmatige trek.	Breng een schoorsteenklep aan, zie "schoorsteen". Stel de schoorsteen af op de juiste trek (zie onderhoudstabel 5.1) met het contragewicht op de klep ((fig. 7)	Dealer
	12	De trek in de schoorsteen is te laag.	Controleer alle verbindingen in de schoorsteen.	Gebruiker
			Reduceer het aantal bochten.	Gebruiker
			Verhoog de schoorsteen.	Gebruiker
			Isoleer de schoorsteen buiten het gebouw.	Gebruiker
	12	De trek in de schoorsteen is te laag.	Controleer de schoorsteen, zie "schoorsteen".	Gebruiker
	13	De maximaal thermostaat is onjuist ingesteld of defect.	Reset de thermostaat, zie fig. 3(Q).	Gebruiker
Vervang de thermostaat, zie fig. 3(Q).			Dealer	
14	De overloop beveiliging is vol plantaardige olie of biodiesel.	Reinig het schaalte van de overloopbeveiliging, de verbrandingsschaal en de bodem van de verdampers.	Gebruiker	
De brandstofpomp draait niet en de controlelamp brandt niet, terwijl de kachel voorverwarmd is en de schakelaar in de stand "1" of "2" staat.			Zie storingen: 3, 6 en 14.	

Storing		Oorzaak	Oplossing	Actie
De vlam dooft terwijl de brandstofpomp nog draait.			Zie storingen: 2, 5, 7, 9, 10 en 12.	
De kachel maakt een brommend geluid.	15	Er is te veel koozaadolie of biodiesel bij het opstarten.	Verminder bij een nieuwe start de hoeveelheid plantaardige olie of biodiesel. Zie storingen: 10, 11 en 12.	Gebruiker
Er wordt roet gevormd in de verbrandingskamer en in de schoorsteen.			Zie storingen: 8, 9, 10, 11 en 12.	
Er is onverbrande brandstof op de verbrandingsschaal.	16	Er is te veel plantaardige olie of biodiesel bij het opstarten.	Verminder de hoeveelheid plantaardige olie of biodiesel. Zie storingen: 8, 9, 11 en 12.	

Noteer de onderhoudsgegevens in tabel A in de annex achterin dit boek.

7 RESERVEONDERDELEN

Voor het gebruik adviseren wij om reserveonderdelen op voorraad te hebben, zie tabel B in de annex achterin dit boek.

8 TECHNISCHE INFORMATIE

- Zie voor de technische specificaties tabel C in de annex achterin dit boek.

9 INSTALLATIE VAN ACCESSOIRES

9.1 Schoorsteen

De kachel heeft een aansluiting voor een schoorsteen.

1. Schuif een T-stuk (A) direct over de aansluiting (B).
2. Schuif de schoorsteenpijp op het T-stuk.
3. Schroef de schoorsteenpijp met drie schroeven vast op het T-stuk.



VOORZICHTIG

De schoorsteen moet aan de onderstaande eisen voldoen.

- De schoorsteen moet naar boven wijzen.
- De schoorsteen (of een deel daarvan) mag nooit horizontaal lopen. Een hoek van 45° is aanvaardbaar.
- Een horizontale verlenging van de aansluiting aan de kachel is niet toegestaan.
- Bij het gebruik van een pijp onder 45°, moeten er pijpstukken met een lengte van minimaal 1 m voor en na de schuinlopende pijp toegepast worden.
- De schoorsteen moet minimaal 0.5 m boven het hoogste punt van een gebouw uitsteken.
- Houd het verticale deel, direct na de kachel, zo lang mogelijk voordat de schoorsteen door de wand heen naar buiten gevoerd wordt.
- 4. Breng de volgende pijpstukken aan.
- 5. Plaats een hoed op het uiteinde van de schoorsteen.

9.2 Diameter schoorsteen

Bio Energy 1
150 mm

**10 EG-VERKLARING VAN
OVEREENSTEMMING**

De EG-Verklaring van overeenstemming kunt u vinden op www.thermobile.nl.

Contents

Safety instructions.....	17
Introduction	17
Preparations.....	19
Use.....	20
Maintenance	21
Faults	22
Spare parts.....	25
Technical information	25
Installing accessories.....	26
EC Declaration of conformity	26

Preface

This manual contains instructions for use of the heaters as shown on the cover. The information in this manual is important for the correct and safe use of the heater.

Identification of the product (fig. 1)

The identification plate is attached to the side of the heater. The identification plate contains the following data:

- A Year of manufacture
- B Serial number
- C Production code
- D Voltage data
- E Air displacement
- F Capacity max (kW)
- G Capacity max (MJ/h)
- H Type number

Service and technical support

Please contact your dealer or the manufacturer for information about the heater. Make sure you have the following data at hand: type and serial number of the heater.

Warranty and liability

For warranty and liability, see general warranty regulations.

Environment**Note**

The heater is made of various metals and synthetic materials. The heater also contains electronic parts, which must be treated as electronic waste. Please contact your dealer for further information.

**Only applicable to the European Union****Waste disposal of electric & electronic equipment for business use.**

For further information regarding the disposal of products for business use at the end of their life span, please contact your dealer or distributor in your country. This product may not be disposed of together with commercial waste or as commercial waste.

1 SAFETY INSTRUCTIONS

1.1 Pictograms in this manual



Caution

Indicates risk of damage to the appliance.



Warning

Indicates a dangerous situation, that can lead to death or serious injuries.



Warning

Always switch off power when performing maintenance or repairs on the hot air heater!



Hot

Some surfaces may be hot! Wait until these parts have sufficiently cooled down before performing maintenance.



Suggestions and tips to simplify the carrying out of the specified tasks or actions.

1.2 Pictograms on the stationary used oil fired heater (fig. 2)

- A Information about the used oil.
- B Warning for overheating and switch off. Instruction for use.
- D Instruction for re-ignition.

1.3 Use this product for its intended use

The stationary used oil fired hot air heater has been designed for heating of workshops at mechanization companies, heating and frost protection of halls, transit sheds and warehouses and heating of garage workshops.

1.4 General instructions



Warning

- Read this manual carefully before using the hot air heater.
- Keep this document with the hot air heater.
- Follow the described procedures.
- Never lean against the hot air heater.
- Keep highly inflammable materials at adequate distance from the hot air heater:
 - top side 150 mm
 - front and sides 900 mm
 - back 450 mm
- Make sure there is enough air for good combustion.
- Only perform repair and maintenance work when the hot air heater has sufficiently cooled down, and after removing the plug from the socket.

2 INTRODUCTION

2.1 Purpose

These stationary used heaters (vegetable oil or biodiesel) are direct fired heaters with thermal protection and connections for a flue with rain cap and optional room thermostat. The heater is equipped with a hot air fan. The hot air heaters have been tested at sea level at a temperature of 20 °C.

2.2 Working principle

The stationary used heater (vegetable or biodiesel) is equipped with three electric motors.

The first electric motor drives a fuel pump, which pumps up the fuel from the fuel tank.

The second electric motor drives the combustion air fan, which blows the combustion air into the combustion chamber.

The third electric motor drives the hot air fan, which extracts the hot air around the combustion chamber. The hot air is blown into the space to be heated.

Vegetable oil or biodiesel is poured manually on a burner dish, which is ignited with a burning paper pellet. As soon as the burner dish is at the right temperature (position 2, automatic) the pump thermostat activates the fuel pump; the control light flashes on. The fuel pump pumps the vegetable oil or biodiesel onto the burner dish. The vegetable oil or biodiesel evaporates due to the temperature of the burner dish. The gas vapour burns. The fan thermostat switches on the motor of the hot air fan, which causes the hot air to be blown from the heater into the space to be heated.

The pump thermostat switches off the fuel pump when a failure causes the heater to overheat.

The fuel pump is switched off when the heater is switched off.

The hot air fan runs until the fan thermostat switches off the fan when it has sufficiently cooled down.

The fuel supply has an overflow that ensures that the vegetable oil or biodiesel flows back into the fuel tank when the fuel pipe is blocked.

The overflow protection switches off the fuel pump when the burner dish overflows.

2.3 Main components stationary used heater (vegetable oil or biodiesel) (fig. 3)

- A Cover
- B Flue connection
- C Combustion chamber
- D Connection for hot air fan
- E Identification plate
- F Fuel filter
- G Switch box
- H Fuel tank
- I Fuel pump
- J Drain cock
- K Fill filter
- L Fuel pipe
- M Return line
- N Inspection window
- O Fuel supply pipe
- P Heat distributor with fan
- Q Maximum thermostat

2.4 Main components of the burner (fig. 4)

- A Explosion window
- B Combustion chamber
- C Vaporisation ring
- D Vaporisation section
- E Combustion air ventilator
- F Burner dish
- G Overflow protection
- H Fan thermostat
- I Thermostat pump - and oxygen motor
- J Shovel

2.5 Switch box (fig. 5)

- A. Switch control
 - 0: The pump is switched off
 - 1: Low pump speed
 - 2: High pump speed
- B Control light Low pump speed
- C Control light High pump speed
- D Pump regulator
- E Connection cable

2.6 Thermostat

The Bio Energy has the following thermostats:

- When the pump thermostat is sufficiently preheated, the fuel pump automatically starts up.
- Maximum thermostat
The thermostat stops the fuel pump when the combustion temperature gets too high.
- Fan thermostat
The thermostat starts up the hot air fan as soon as the heater reaches the right temperature. After switching off the heater, the fan thermostat ensures that the hot air fan keeps running, which cools the heater. As soon as the heater has cooled down, the fan thermostat switches off the hot air fan.

2.7 Accessories

- Flue with rain cap

3 PREPARATIONS

3.1 Removing the packaging

1. Remove packaging from the heater.
2. Remove packaging from the loose parts in the combustion chamber.

3.2 Installation

1. Ensure that the used heater (vegetable oil or biodiesel) is positioned horizontally.
2. Correctly attach the parts of the combustion chamber, see fig. 4.
3. Open the filling cover and fill the tank with fuel.



Caution

Only the following oil types may be used in the stationary used (vegetable oil or biodiesel) heaters:

- Vegetable oil
- Biodiesel

4. Drain condensate from the fuel tank, see fig. 3 (J).
5. Make sure that the hot air can flow out freely.
6. Ensure that inflammable materials are at a sufficient distance from the heater, see 1.4.
7. Ensure there is sufficient ventilation: the maximum air consumption is 46 m³/hour.
8. Ensure that the flue is long enough: this needs to be at least 5 meter.
9. Check the floor surface: this needs to be at least 36 m².
10. Install the flue (5.5 m and a rain cap).
11. Make sure the rocker switch is positioned at 0.
12. Check the supply voltage: see identification plate.
13. Place the plug in the socket.

3.3 Preparing to install

1. Switch the control of the fuel pump to "1", see fig. 5 (A).
2. Push the tank bolt up, see fig. 3 (P).
3. Open the heat shield, see fig. 4 (A).
4. Check whether the burner dish is clean and cold.
5. Clean the burner dish and the floor of the combustion chamber if necessary.
6. Pour 0.2 litre of vegetable oil or biodiesel onto the burner dish, see fig. 4 (F).



Warning

Never pour vegetable oil or biodiesel onto a hot burner dish.
The burner dish must be cool!

7. Form a paper pellet and light it.
8. Drop the burning pellet on the burner dish.
9. Close the heat shield.
10. Close the heat distributor.

3.4 Starting up

Automatic operation:

1. Switch the rocker switch to "1", see fig. 5 (A).
The combustion air fan starts to run.
When the burner dish has reached the right temperature, the fuel pump starts running and the control light is on.
2. Switch the pump regulator to "1" for the first 20 to 30 minutes, see fig. 5 (A).
3. Switch the pump regulator to "2" when the maximum temperature is reached, see fig. 5 (A).

4 USE

4.1 During operation



Hot

Do not touch the flue stack or blower outlet! The flue stack and blower outlet get hot during operation!

4.2 Switch off

Switch off heating:

1. Switch the rocker switch to "0".
The fuel pump stops running.
The control light turns off.



Caution

After shutting off, the heat distributor fan will still run. This fan cools the heater until it has cooled down sufficiently (after 10 to 30 minutes). The combustion air fan runs as long as the combustion goes on.

5 MAINTENANCE

5.1 Maintenance table

Use the table in this booklet to record performed maintenance after each winter season.



Warning

Always clean the combustion chamber before starting the heater.

Description	Period			
	Every 12 hours	Weekly	Monthly	Annually
Clean the combustion chamber.	X			
Drain (water of) condensation from the fuel tank, when the vegetable oil or biodiesel contains water.	X			
Clean the combustion chamber and the vaporiser with a steel brush.		X		
Clean the oil overflow pipe in the floor of the combustion chamber, see fig. 4 (G).		X		
Clean the oil supply pipe. Replace the oil supply pipe when this is burnt out or damaged.		X		
Check the oil pipes for leakage.		X		
Clean the fuel tank, the supply filter and the fuel filter. The fuel tank can easily be removed.			X	
Check the hot air fan and clean if necessary.			X	
Check the hot air fan and clean if necessary.			X	
Clean the flue stack valve in the T-piece, see fig. 7 (A). The recommended draught is 1.5 mmwk (0.06" water column).			Dealer	
Clean the flue stack T-piece, see "cleaning the flue stack valve".				X
Check the heater's wiring.				X

**Hot**

Do not touch the flue stack or combustion chamber!
Do not perform maintenance until the flue and combustion chamber have cooled down.

5.2 General**Warning**

Switch off power during maintenance.

When the heater is stored long-term:

1. Switch off the heater.
2. Disconnect the power plug.
3. Clean the heater.
4. Use an oily cloth to clean the combustion chamber, to protect the combustion chamber against corrosion.

**Warning**

Do not operate the heater in hot weather to burn oil.

5.3 Cleaning the combustion chamber (fig. 4)

1. Remove the cover (A).
2. Clean the vaporisation ring (C) with a steel brush.
3. Remove the burner dish (F) with the hook of the shovel (J).
4. Clean the burner dish with a scraper.
5. Clean the inner side of the combustion chamber (B) and the vaporisation chamber (D) with the front of the shovel.



Ensure that the holes in the combustion chamber wall remain open for combustion air supply.

6.1 Troubleshooting table

6. Remove any soot pieces from the floor of the combustion chamber.
7. Clean the fuel supply line with a brush (inner diameter 8.5 mm (0.33"), see fig. 3 (O)).
8. Install all parts in reversed order.

5.4 Cleaning the flue stack valve (fig. 7)

1. Remove the bottom cover (B) of the T-piece (A).
2. Clean the flue from top to bottom with a flue brush.
3. Check the connections for leakage.
4. Check the flue parts for rust.
5. Reposition the bottom cover.

5.5 Remove the fuel tank (fig. 8)

1. Remove the fuel supply (A).
2. Take off the connection plate (B).
3. Take plug (C) from the chassis part.
4. Pull up the tank lock (D).
5. Pull the fuel tank (E) from the heater with care.
6. Install the fuel tank in reversed order.

6 FAULTS

Ensure that the power is switched on, and the fuel tank is full, before you start troubleshooting.

**Warning**

Switch off power during maintenance!

Fault		Cause	Solution	Action
The flame goes out directly after ignition.	1	The heater has no voltage.	Check the electric connection.	User
	2	There is water or sediment in the fuel tank.	Clean the tank and the fuel filter, see fig. 3 (F).	User
	3	The fuel pump is not switched on.	Position the switch to "1", see fig. 5 (A).	User
	4	The viscosity of the fuel is too high	Heat the fuel (with a maximum of 50 °C) or dilute it with diesel oil	User
			Check the pump thermostat and replace if necessary.	Dealer
			Check the pump motor.	Dealer
			Check the fuel pump for dirt.	Dealer
	5	The fuel supply pipe is blocked: The fuel flows back into the fuel tank through the return pipe.	Clean the fuel supply pipe, see fig. 3 (O).	User

Fault	Cause	Solution	Action	
The flame goes out directly after ignition.	6 The pump thermostat has not reached the right temperature yet.	Let the heater cool down. Restart the heater.	User	
		Let the heater burn longer with the switch on "1", see fig. 5 (A).	User	
		Replace the pump thermostat.	Dealer	
	7	The hot air thermostat is defective.	Replace the hot air thermostat.	Dealer
	8	The combustion air fan is not functioning.	Check the motor and replace if necessary.	Dealer
	9	There is insufficient supply of combustion air	Clean the holes in the vaporiser, see fig. 4 (D).	User
			Check the functioning of the combustion air fan.	Dealer
	10	There is no proper flue draught.	Check whether the flue is fitted according to the description, see "flue".	User
			Check the flue for leakage.	User
			Clean the flue if necessary.	User
	11	The flue draught is too high or irregular.	Position a flue stack valve, see "flue". Adjust the flue to the right draught (see maintenance table 5.1) with the counterweight on the valve (fig. 7)	Dealer
	12	The flue draught is too low.	Check all connections in the flue.	User
			Reduce the number of bends.	User
			Heighten the flue.	User
			Isolate the flue outside the building.	User
Check the flue, see "flue".			User	

Fault		Cause	Solution	Action
The flame goes out directly after ignition.	13	The maximum thermostat is not installed properly or defective.	Reset the thermostat, see fig. 3(Q).	User
			Replace the thermostat, see fig. 3(Q).	Dealer
	14	The overflow protection is filled with vegetable oil or biodiesel	Clean the overflow protection dish, the burner dish and the floor of the vaporiser.	User
The fuel pump does not run and the control light is off, while the heater is pre-heated and the switch is switched to "1" or "2".			See faults: 3, 6, and 14.	
The flame is extinguished while the fuel pump is still running.			See faults: 2, 5, 7, 9, 10 and 12.	
The heater makes a humming sound.	15	There is too much vegetable oil or biodiesel at starting up.	Reduce the amount of vegetable oil or biodiesel.	User
			See faults: 10, 11, and 12.	
There is soot formation in the combustion chamber and in the flue.			See faults: 8, 9, 10, 11 and 12.	
There is unburnt fuel on the burner dish.	16	There is too much vegetable oil or biodiesel at starting up.	Reduce the amount of vegetable oil or biodiesel.	
			See faults: 8, 9, 10, 11 and 12.	

Record the maintenance details in table A in the appendix of this manual.

7 SPARE PARTS

Before use we advise you to have spare parts in store, see table B in the appendix of this manual.

8 TECHNICAL INFORMATION

- See for technical specifications table C in the appendix of this booklet.

9 INSTALLING ACCESSORIES

9.1 Flue

The heater has a flue stack connection.

1. Push a T-piece (A) directly over the connection (B).
2. Push the flue pipe (C) on the T-piece.
3. Use three screws to screw the flue pipe to the T-piece.



Caution

The flue must meet the following requirements.

- The flue must be pointed upwards.
 - The flue (or any part of it) may not be positioned horizontally. A 45° angle is acceptable.
 - It is not allowed to lengthen the flue connection horizontally.
 - When a pipe is used under 45°, pipe pieces of at least 1 m must be fitted in front of and at the back of the slanting pipe.
 - The flue must stick out at least 0.5 m above the apex of the building.
 - Keep the vertical part at the back of the heater as long as possible before leading it outside through the wall.
4. Fit the following pipe pieces.
 5. Place a cap (D) at the end of the flue.

9.2 Diameter flue

Bio Energy 1
150 mm

10 EC DECLARATION OF CONFORMITY

For the EC declaration of conformity, go to www.thermobile.nl.

Inhalt

Sicherheitshinweise	27
Einleitung	27
Vorbereitungen	29
Anwendung	30
Wartung	31
Störungen	32
Ersatzteile	35
Technische Information	35
Installation von Zubehör	36
EG-Konformitätserklärung	36

Vorwort

In der vorliegenden Bedienungsanleitung sind die Bedienungsanweisungen für das auf der Titelseite abgebildete Heizgerät enthalten. Die in der vorliegenden Bedienungsanleitung aufgeführten Informationen sind wichtig zur korrekten und sicheren Handhabung dieses Heizers.

Produktkenndaten (Abb. 1)

Das Datenschild ist seitlich am Heizer angebracht. Das Schild enthält die folgenden Daten:

- A Baujahr
- B Seriennummer
- C Herstellungscod
- D Spannungsdaten
- E Luftverschiebung
- F Höchstkazapazität (kW)
- G Höchstkazapazität (MJ/h)
- H Typnummer

Kundendienst und Technischer Service

Weitere Informationen zum Heizer erhalten Sie bei Ihrem Händler oder Hersteller. Bitte halten Sie die folgenden Angaben bereit: Typ- und Seriennummer des Heizers.

Garantie und Haftung

Näheres zu Garantie und Haftung entnehmen Sie bitte den Allgemeinen Garantiebestimmungen.

Umweltschutzbestimmungen**Hinweis**

Das Heizgerät besteht aus verschiedenen Metallen und synthetischen Materialien. Darüber hinaus enthält es elektronische Komponenten, die den Sondermüllbestimmungen unterliegen und als Elektronikschrott zu entsorgen sind. Weitere Informationen hält Ihr Händler bereit.

**Gilt nur für die Europäische Union****Abfallentsorgung von elektrischer und elektronischer Ausrüstung für den gewerblichen Gebrauch.**

Für weitere Informationen über die Entsorgung von Produkten für den gewerblichen Gebrauch am Ende ihrer Lebensdauer nehmen Sie bitte Kontakt mit Ihrem Händler oder Vertrieb in Ihrem Land auf. Dieses Produkt darf weder zusammen mit noch als Hausmüll entsorgt werden.

1 SICHERHEITSHINWEISE

1.1 Zeichenerklärung



Vorsicht

Weist auf Beschädigungsgefahr für das Gerät hin.



Achtung

Warnt vor einer gefährlichen Situation, die schwere oder sogar tödliche Verletzungen zur Folge haben kann.



Achtung

Schalten Sie bei Wartungs- oder Reparaturarbeiten am Warmluftheizer immer den elektrischen Strom ab!



Heiß

Einige Oberflächen sind heiß! Die Wartungsarbeiten erst in Angriff nehmen, wenn diese Teile genügend abgekühlt sind.



Vorschläge und Tipps, um die Durchführung der betreffenden Aufgaben und Handlungen zu vereinfachen.

1.2 Zeichenerklärung für den feststehenden, mit Altöl betriebenen Heizer (fig. 2)

- A Informationen über Altöl.
- B Überhitzungswarnung und Ausschalten.
- C Bedienungsanleitung.
- D Anleitung für das erneute Zünden.

1.3 Bestimmungsgemäßer Gebrauch des Geräts

Der feststehende, mit Altöl betriebene Warmluftheizer ist zum Beheizen von Mechaniker-Werkstätten, zum Beheizen und zum Frostschutz von Hallen,

Durchgangslagern und Lagern sowie zum Beheizen von Werkstätten in Garagen konzipiert worden.

1.4 Allgemeine Hinweise

Achtung



- Lesen Sie diese Bedienungsanleitung sorgfältig durch, bevor Sie den Warmluftheizer verwenden.
- Bewahren Sie diese Bedienungsanleitung in der Nähe des Warmluftheizers auf.
- Gehen Sie genau nach den beschriebenen Verfahren vor.
- Lehnen Sie sich niemals an den Warmluftheizer an.
- Halten Sie brennbare Materialien vom Warmluftheizer fern.
 - Oberseite 150 mm
 - Vorderseite und Seiten 900 mm
 - Rückseite 450 mm
- Sorgen Sie für genügend Frischluft zwecks guter Verbrennung.

Achtung



- Führen Sie Wartungs- und Reparaturarbeiten nur durch, wenn der Warmluftheizer ausreichend abgekühlt und von der Stromversorgung getrennt ist.

2 EINLEITUNG

2.1 Zweck

Diese feststehenden, mit Altöl (Rübsamenöl oder Biodiesel) betriebenen Heizer werden direkt befeuert, verfügen über einen

Wärmeschutz und Anschlüsse für einen Schornstein mit Regenhaube sowie einen optionalen Raumthermostat.

Der Heizer verfügt über einen Warmluftventilator.

Die Warmluftheizer wurden auf Meeresniveau (NN) bei einer Temperatur von 20 ° C getestet.

2.2 Funktionsprinzip

Der feststehende, mit Altöl (Rübsamenöl oder Biodiesel) betriebene Heizer verfügt über drei Elektromotoren.

Der erste Elektromotor treibt die Kraftstoffpumpe an, die den Kraftstoff aus dem Tank pumpt.

Der zweite Elektromotor treibt den Verbrennungsluftventilator an, der die Verbrennungsluft in die Brennkammer bläst.

Der dritte Elektromotor treibt den Warmluftventilator an, der die Warmluft um die Brennkammer abzieht. Die Warmluft wird zum Heizen in den Raum geblasen.

Rübsamenöl oder Biodiesel wird per Hand in die Brennschüssel gegeben und mit Brennpapier gezündet. Sobald die Brennschüssel die richtige Temperatur hat (Position 2, automatisch), wird die Kraftstoffpumpe durch den

Pumpenthermostat aktiviert; das Kontrolllämpchen leuchtet auf. Die Kraftstoffpumpe pumpt das Rübsamenöl oder den Biodiesel in die Brennschüssel. Das Rübsamenöl oder der Biodiesel verdampft auf Grund der hohen

Brennschüsseltemperatur. Der Gasdampf brennt. Der Ventilatorthermostat schaltet den Motor des Warmluftventilators ein, wodurch die Heißluft vom Heizer in den zu beheizenden Raum geblasen wird.

Bei Überhitzung des Heizers auf Grund eines Defekts schaltet der Pumpenthermostat die Kraftstoffpumpe ab.

Die Kraftstoffpumpe wird bei Ausschalten des Heizers ebenfalls ausgeschaltet.

Der Heißluftventilator läuft so lange weiter, bis der Ventilatorthermostat den Ventilator nach ausreichender Abkühlung ausschaltet.

Die Kraftstoffzufuhr ist mit einem Überlauf ausgestattet, wodurch das Rübsamenöl oder der Biodiesel bei Blockierung der Kraftstoffleitung in den Tank zurückfließt.

Der Überlaufschutz schaltet die Kraftstoffpumpe bei Überlaufen der Brennschüssel ab.

2.3 Hauptkomponenten des feststehenden, mit Altöl (Rübsamenöl oder Biodiesel) betriebenen Heizers (Abb. 3)

- A Abdeckung
- B Schornsteinanschluss
- C Brennkammer
- D Warmluftventilatoranschluss
- E Kenndatenschild
- F Kraftstofffilter
- G Schaltkasten
- H Kraftstofftank
- I Kraftstoffpumpe
- J Ablasshahn
- K Einfüllfilter
- L Kraftstoffleitung
- M Rückleitung
- N Prüfglas
- O Kraftstoffzufuhrleitung
- P Hitzeverteiler mit Ventilator
- Q Temperaturbegrenzer

2.4 Hauptkomponenten Brenner (Abb. 4)

- A Explosionsglas
- B Brennkammer
- C Vaporisationsring
- D Vaporisationsbereich
- E Verbrennungsluftventilator
- F Brennschüssel
- G Überlaufschutz
- H Ventilatorthermostat
- I Thermostatpumpe und Sauerstoffmotor
- J Schaufel

2.5 Schaltkasten (fig. 5)

- A Wippschalter
- 0: Die Pumpe ist ausgeschaltet.
 - 1: Niedrige Pumpendrehzahl
 - 2: Hohe Pumpendrehzahl
- B. Kontrollleuchte Niedrige Pumpendrehzahl
 C Kontrollleuchte Hohe Pumpendrehzahl
 D Pumpenregler
 E Anschlusskabel

2.6 Thermostat

Bio Energy verfügt über folgende Thermostate:

- Pumpen- und Sauerstoffthermostat:
Bei ausreichend vorgeheizter Pumpenthermostat startet die Kraftstoffpumpe.
- Temperaturbegrenzer
Der Thermostat stoppt die Kraftstoffpumpe bei zu hoher Verbrennungstemperatur.
- Ventilatorthermostat
Der Thermostat startet den Warmluftventilator, wenn der Heizer die richtige Temperatur erreicht hat. Nach Ausschalten des Heizers garantiert der Ventilatorthermostat das Weiterlaufen des Warmluftventilators. Hierdurch wird der Heizer gekühlt. Nachdem der Heizer abgekühlt ist, schaltet der Ventilatorthermostat den Warmluftventilator aus.

2.7 Zubehör

- Schornstein mit Regenhaube

3 VORBEREITUNGEN

3.1 Entfernen des Verpackungsmaterials

1. Entfernen Sie das Verpackungsmaterial vom Heizer.
2. Entfernen Sie das Verpackungsmaterial von den Bauteilen der Brennkammer.

3.2 Installation

1. Stellen Sie den feststehenden, mit Altöl (Rübsamenöl oder Biodiesel) betriebenen Heizer horizontal auf.
2. Bringen Sie die Bestandteile der Brennkammer sachgemäß an (siehe Abbildung 4).
3. Öffnen Sie den Tankdeckel und füllen Sie den Tank mit Kraftstoff.



Vorsicht

Für den feststehenden, mit Altöl (Rübsamenöl oder Biodiesel) betriebenen Heizer dürfen nur die folgenden Kraftstofftypen verwendet werden:

- Rübsamenöl
- Biodiesel

4. Lassen Sie das Kondenswasser des Kraftstofftanks ab (siehe Abbildung 3) (J).
5. Achten Sie darauf, dass die Warmluft frei ausströmen kann.
6. Achten Sie darauf, dass sich brennbare Materialien in ausreichender Entfernung vom Heizer befinden (siehe 1.4).
7. Achten Sie auf ausreichende Belüftung: der Höchstverbrauch liegt bei 46 m³ Luft pro Stunde.
8. Achten Sie auf eine ausreichende Leitungslänge: es werden mindestens 5 Meter benötigt.
9. Überprüfen Sie die Bodenfläche: es werden mindestens 36 m² benötigt.
10. Installieren Sie die Abgasabfuhr (5,5 m und eine Regenschutzhaube).
11. Achten Sie darauf, dass der Wippschalter auf 0 gestellt ist.
12. Überprüfen Sie die Netzspannung: Siehe Kenndaten auf dem Datenschild.
13. Stecken Sie den Netzstecker in die Steckdose.

3.3 Vorbereiten der Installation

1. Stellen Sie die Kraftstoffpumpensteuerung auf "1" (siehe Abbildung 5 (A)).
2. Öffnen Sie die Tankverriegelung (siehe Abbildung 3 (P)).

3. Öffnen Sie den Wärmeschirm (siehe Abb. 4. (A)).
4. Überprüfen Sie, ob die Brennschüssel heiß oder kalt ist.
5. Reinigen Sie ggf. die Brennschüssel und den Boden der Brennkammer.
6. Geben Sie 0,2 Liter Rübsamenöl oder Biodiesel in die Brennschüssel (siehe Abbildung 4 (F)).



Achtung

Geben Sie das Rübsamenöl oder den Biodiesel niemals in eine heiße Brennschüssel.
Die Brennschüssel muss kühl sein!

7. Rollen Sie ein Stück Papier zusammen und zünden Sie es an.
8. Werfen Sie das Brennpapier in die Brennschüssel.
9. Schließen Sie den Wärmeschild.
10. Schließen Sie den Hitzeverteiler.

3.4 Inbetriebnahme

Automatikbetrieb:

1. Schalten Sie den Wippschalter auf "1" (siehe Abb. 5. (A)).
Der Verbrennungsluftventilator startet.
Nachdem die Brennschüssel die richtige Temperatur erreicht hat, startet die Kraftstoffpumpe und die Kontrollleuchte wird eingeschaltet.
2. Stellen Sie den Pumpenregler für die ersten 20 bis 30 Minuten auf "1" (siehe Abb. 5. (A)).
3. Stellen Sie den Pumpenregler nach Erreichen der Höchsttemperatur auf "2" (siehe Abb. 5. (A)).

4 ANWENDUNG

4.1 Während des Betriebes



Heiß

Berühren Sie weder den Schornstein noch die Ausblasöffnung des Heizers! Der Schornstein/die Abgasabfuhr und die Ausblasöffnung des Heizers werden während des Betriebes heiß!

4.2 Ausschalten

Ausschalten des Heizers

1. Den Wippschalter auf "0" stellen.
Die Kraftstoffpumpe stoppt.
Die Kontrollleuchte geht aus.



Vorsicht

Nach dem Ausschalten läuft der Hitzeverteiler-Ventilator noch weiter. Dieser Ventilator kühlt den Heizer so lange weiter, bis er sich ausreichend abgekühlt hat (nach 20 bis 30 Minuten).
Der Verbrennungsluftventilator läuft so lange weiter, wie die Verbrennung anhält.

5 WARTUNG

5.1 Wartungsintervalle

Nach jeder Wintersaison bitte die Wartungsarbeiten in der Tabelle im Anhang dieser Bedienungsanleitung registrieren.



Achtung

Reinigen Sie vor dem Starten des Heizers die Brennkammer.

Beschreibung	Intervall			
	Alle 12 Stunden	Wöchentlich	Monatlich	Jährlich
Reinigen Sie die Brennkammer.	X			
Lassen Sie das Kondenswasser des Kraftstofftanks ab, falls das Rübsamenöl oder der Biodiesel Wasser enthalten sollte.	X			
Reinigen Sie Brennkammer und Verdampfer mit einer Stahlbürste.		X		
Reinigen Sie das Überlaufrohr im Boden der Brennkammer (siehe Abbildung 4 (G)).		X		
Reinigen Sie die Kraftstoffleitung. Ersetzen Sie bei Brandschäden oder anderen Beschädigungen die Kraftstoffleitung.		X		
Überprüfen Sie die Kraftstoffzufuhrleitung auf undichte Stellen.		X		
Reinigen Sie Tank, Zufuhrfilter und Kraftstofffilter. Der Tank kann leicht abgenommen werden.			X	
Überprüfen Sie den Warmluftventilator und reinigen Sie ihn ggf.			X	
Überprüfen Sie den Warmluftventilator und reinigen Sie ihn ggf.			X	
Reinigen Sie das Schornsteinventil im T-Stück (siehe Abb. 7. (A)). Der empfohlene Zug liegt bei 1,5 mm Wassersäule (0,06" Wassersäule).			Händler	
Reinigen Sie das Schornsteinventil im T-Stück (siehe "Reinigung des Schornsteinventils").				X
Überprüfen Sie die Anschlüsse des Heizers.				X

**Heiß**

Schornstein oder Brennkammer nicht berühren!
Führen Sie die Wartung erst durch, wenn Schornstein und Brennkammer abgekühlt sind.

5.2 Allgemeines**Achtung**

Schalten Sie den Strom während der Wartung ab.

Nach langer Lagerung des Heizers:

1. Schalten Sie den Heizer ab.
2. Ziehen Sie den Netzstecker.
3. Reinigen Sie den Heizer.
4. Reinigen Sie zum Korrosionsschutz die Brennkammer mit einem ölgetränkten Lappen.

**Achtung**

Setzen Sie den Heizer nicht bei hohen Außentemperaturen ein.

5.3 Reinigen Sie die Brennkammer (Abb. 4)

1. Entfernen Sie die Abdeckung (A)..
2. Reinigen Sie den Vaporisationsring (C) mit einer Stahlbürste.
3. Nehmen Sie die Brennschüssel (F) mit dem Haken der Schaufel (J).
4. Reinigen Sie die Brennschüssel mit einem Schaber.
5. Reinigen Sie die Innenseite der Brennkammer (B) und Verdampfungskammer (D) mit der Vorderseite der Schaufel.



Achten Sie darauf, dass die Öffnungen in der Brennkammer für die Luftzufuhr offen bleiben.

6. Befreien Sie die Kraftstoffkammerboden von Ruß.
7. Reinigen Sie die Kraftstoffleitung mit einer Bürste (Innendurchmesser 8,5 mm (0,33", siehe Abb. (O)).
8. Der Einbau aller Bestandteile erfolgt in umgekehrter Reihenfolge.

5.4 Reinigung des Abzugventils (Abb. 7)

1. Entfernen Sie die Bodenabdeckung (B) des T-Stücks (A).
2. Reinigen Sie den Schornstein von oben nach unten mit einer Bürste.
3. Überprüfen Sie die Anschlüsse auf Leckagen.
4. Überprüfen Sie den Schornstein auf Roststellen.
5. Justieren Sie die Bodenabdeckung.

5.5 Nehmen Sie den Kraftstofftank ab (Abb. 8)

1. Entfernen Sie die Kraftstoffzufuhr (A).
2. Nehmen Sie das Anschlussblech (B) ab.
3. Nehmen Sie den Gehäusestecker (C) ab.
4. Ziehen Sie das Tankschloss (D) hoch.
5. Nehmen Sie den Kraftstofftank (E) vorsichtig vom Heizer ab.
6. Bauen Sie den Kraftstofftank in umgekehrter Reihenfolge ein.

6 STÖRUNGEN**Achtung**

Schalten Sie während der Reparatur den Strom ab!



Achten Sie vor Beginn der Störungssuche darauf, dass der Strom eingeschaltet und der Kraftstofftank voll ist.

6.1 Tabelle zur Störungssuche

Fehler		Ursache	Fehlerbehebung	Vorgehen
Die Flamme erlischt direkt nach dem Zünden.	1	Es liegt keine Spannung am Heizer an.	Den elektrischen Anschluss prüfen.	Anwender
	2	Im Kraftstofftank befinden sich Wasser oder Ablagerungen.	Tank und Kraftstofffilter reinigen (siehe Abbildung 3 (F)).	Anwender
	3	Die Kraftstoffpumpe ist nicht eingeschaltet.	Den Schalter auf "1" stellen (siehe Abb. 5. (A)).	Anwender
	4	Die Viskosität des Kraftstoffs ist zu hoch.	Kraftstoff erhitzen (auf max. 50 °C) oder mit Diesel verdünnen.	Anwender
			Den Pumpenthermostat testen und ggf. erneuern.	Händler
			Pumpenmotor prüfen.	Händler
			Kraftstoffpumpe auf Verunreinigungen überprüfen.	Händler
	5	Die Kraftstoffleitung ist verstopft: Der Kraftstoff fließt über die Rückleitung in den Tank zurück.	Kraftstoffzufuhrleitung reinigen (siehe Abbildung 3 (O)).	Anwender
	6	Das Pumpenthermostat hat die erforderliche Temperatur noch nicht erreicht.	Heizer abkühlen lassen. Heizer erneut starten.	Anwender
			Den Heizer längere Zeit mit dem Schalter auf "1" brennen lassen (siehe Abb. 5. (A)).	Anwender
Pumpenthermostat austauschen.			Händler	
7	Der Heißluftthermostat ist defekt.	Heißluftthermostat austauschen.	Händler	

Fehler		Ursache	Fehlerbehebung	Vorgehen
Die Flamme erlischt direkt nach dem Zünden.	8	Der Verbrennungsluftventilator läuft nicht.	Motor prüfen und gegebenenfalls ersetzen.	Händler
	9	Die Verbrennungsluftzufuhr reicht nicht aus.	Öffnungen im Verdampfer reinigen (siehe Abbildung 4 (F)).	Anwender
			Verbrennungsluftventilator überprüfen.	Händler
	10	Der Schornstein funktioniert nicht richtig.	Überprüfen, ob der Schornstein gemäß der Beschreibung eingebaut wurde (siehe "Schornstein").	Anwender
			Schornstein auf Leckagen überprüfen.	Anwender
			Schornstein ggf. reinigen.	Anwender
	11	Zu starker oder unregelmäßiger Abzug.	Abzugventil einbauen (siehe "Abzug"). Abzug (siehe Wartungstabelle 5.1) mit Gegengewicht am Ventil (Abb. 7) einstellen.	Händler
	12	Zu schwacher Abzug.	Alle Anschlüsse am Schornstein überprüfen.	Anwender
			Anzahl der Bögen reduzieren.	Anwender
			Abzug erhöhen.	Anwender
			Schornstein außerhalb des Gebäudes isolieren.	Anwender
			Schornstein überprüfen (siehe "Schornstein").	Anwender
	13	Der Temperaturbegrenzer ist nicht richtig installiert oder defekt.	Den Begrenzer zurücksetzen (siehe Abb. 3. (Q)).	Anwender
Den Begrenzer austauschen (siehe Abb. 3. (Q)).			Händler	
14	Der Überlaufschutz ist mit Rübsamenöl oder Biodiesel gefüllt.	Die Überlaufschüssel, die Brennschüssel und den Verdampferboden reinigen.	Anwender	

Fehler		Ursache	Fehlerbehebung	Vorgehen
Die Kraftstoffpumpe läuft nicht, die Kontrollleuchte leuchtet nicht, während der Heizer vorgeheizt wird und der Schalter auf "1" oder "2" steht.			Siehe auch Fehler 3, 6 und 14.	
Die Flamme geht aus, während die Kraftstoffpumpe noch läuft.			Siehe auch Fehler 2, 5, 7, 9, 10 und 12.	
Der Heizer brummt.	15	Beim Start ist zu viel Rübssamenöl oder Biodiesel vorhanden.	Menge an Rübssamenöl oder Biodiesel reduzieren.	Anwender
			Siehe auch Fehler 10, 11 und 12.	
In der Brennkammer und im Schornstein hat sich Ruß abgesetzt.			Siehe auch Fehler 8, 9, 10, 11 und 12.	
In der Brennschüssel ist nicht verbrauchter Kraftstoff vorhanden.	16	Beim Start ist zu viel Rübssamenöl oder Biodiesel vorhanden.	Menge an Rübssamenöl oder Biodiesel reduzieren.	
			Siehe auch Fehler 8, 9, 10, 11 und 12.	

Notieren Sie die Details der Wartungsarbeiten in der Tabelle A im Anhang dieser Bedienungsanleitung.

7 ERSATZTEILE

Um einen einwandfreien Betrieb zu gewährleisten, empfehlen wir Ihnen, die entsprechenden Ersatzteile vorrätig zu haben. Siehe Tabelle B im Anhang dieser Bedienungsanleitung.

8 TECHNISCHE INFORMATION

- Für die Technischen Daten wird auf Tabelle C im Anhang dieser Bedienungsanleitung verwiesen.

9 INSTALLATION VON ZUBEHÖR

9.1 Schornstein (Abb. 9)

Der Heizer hat einen Anschluss für einen Schornstein.

1. Ein T-Stück (A) über den Anschluss (B) schieben.
2. Abzugleitung (C) auf das T-Stück schieben.
3. Abzugleitung mit den drei Schrauben am T-Stück anschrauben.



Vorsicht

Der Schornstein muss folgenden Anforderungen entsprechen:

- Der Schornstein muss nach oben zeigen.
 - Der Schornstein (oder eines seiner Bestandteile) darf nicht horizontal ausgerichtet werden. Ein 45°-Winkel ist ausreichend.
 - Der Abzuganschluss darf nicht horizontal verlängert werden.
 - Bei einer Leitung, die mit einem Winkel unter 45° angebracht wird, müssen die mindestens 1 m langen Leitungsteile hinten und vorn an der Schrägleitung angeschlossen werden.
 - Der Schornstein muss mindestens 0,5 m über den höchsten Gebäudepunkt hinausragen.
 - Halten Sie den vertikalen Teil an der Hinterseite des Heizers vor dem Herausführen aus der Wand so lang wie möglich.
4. Montieren Sie die folgenden Leitungsteile.
 5. Bringen Sie eine Regenhaube (A) am Ende des Schornsteins.

9.2 Durchmesser Schornstein

Bio Energy 1
150 mm

10 EG-KONFORMITÄTSERKLÄRUNG

Die EG-Konformitätserklärung finden Sie unter www.thermobile.nl.

Table des matières

Consignes de sécurité	38
Introduction	38
Préparations.....	40
Emploi	41
Entretien.....	43
Erreurs	45
Pièces détachées.....	49
Caractéristiques techniques.....	49
Installation accessoires.....	49
Déclaration de conformité CE	49

Avant-propos

Ce manuel contient les instructions d'utilisation des générateurs présentés en couverture. Pour une utilisation correcte et sans risque du générateur, veuillez lire attentivement les informations de ce manuel.

Identification du produit (fig. 1)

La plaque signalétique est fixée sur le côté du générateur. Elle indique les données suivantes :

- A Année de fabrication
- B Numéro de série
- C Code de production
- D Données de tension
- E Déplacement d'air
- F Capacité max (kW)
- G Capacité max (MJ/h)
- H Numéro de type

Maintenance et support technique

Pour obtenir des informations sur le générateur, veuillez contacter le revendeur ou le fabricant. Assurez-vous de disposer des informations suivantes : le type de générateur et son numéro de série

Garantie et responsabilité

Pour des conditions de garantie, voir les conditions générales de garantie.

Environnement**Remarque**

Le générateur alimenté à l'huile à utilisation fixe se compose de plusieurs métaux et matériaux synthétiques. Le générateur contient également des pièces électroniques qui doivent être traitées comme des déchets électroniques. Veuillez contacter votre revendeur pour en savoir plus.

**Applicable uniquement dans l'Union européenne****Mise au rebut des équipements électriques et électroniques à usage commercial**

Pour obtenir de plus amples informations relatives à la mise au rebut de produits à usage commercial à la fin de leur durée de vie, veuillez contacter votre revendeur ou distributeur dans votre pays. Ce produit ne doit pas être jeté avec les déchets commerciaux ou comme déchet commercial.

1 CONSIGNES DE SÉCURITÉ

1.1 Pictogrammes de ce manuel



Précaution

Indique le risque de dommages à la machine.



Avertissement

Indique une situation dangereuse, qui peut provoquer la mort ou des blessures graves.



Avertissement

Toujours couper l'alimentation avant tout entretien ou réparation sur le générateur!



Chaud

Certaines surfaces peuvent être chaudes ! Faire refroidir suffisamment ces pièces avant toute action d'entretien.



Suggestions et conseils pour effectuer plus aisément les tâches ou activités en question.

1.2 Pictogrammes sur les générateurs à l'huile de colza ou au biodiesel à utilisation fixe (fig. 2)

- A Informations sur l'huile de colza ou le biodiesel.
- B Avertissement de surchauffe et coupure.
- C Instructions d'utilisation.
- D Instructions de rallumage.

1.3 Utiliser ce produit pour son usage prévu

Le générateur d'air chaud alimenté à l'huile pour utilisation fixe a été conçu pour le chauffage des ateliers des sociétés d'usinage, le chauffage et la protection contre le gel des halls, zones de transit et entrepôts et le chauffage des ateliers automobiles.

1.4 Consignes générales

Avertissement



- Lire attentivement ce manuel avant d'utiliser le générateur d'air chaud.
- Conserver ce document près du générateur d'air chaud.
- Suivre les procédures décrites.
- Ne jamais s'appuyer contre le générateur d'air chaud.
- Maintenir les matériaux hautement inflammables à bonne distance du générateur d'air chaud :
 - côté supérieur 150 mm
 - avant et côtés 900 mm
 - arrière 450 mm
- Veiller à ce qu'il y ait assez d'air frais pour que la combustion soit satisfaisante.
- Les travaux de réparation et d'entretien ne doivent être effectués que lorsque le générateur d'air chaud a refroidi suffisamment, et après avoir débranché la prise électrique.

2 INTRODUCTION

2.1 But

Les générateurs alimentés à l'huile (à l'huile de colza ou au biodiesel) à utilisation fixe sont des générateurs à alimentation directe avec protection thermique et connexions pour un tuyau de cheminée avec un capuchon anti-pluie et un thermostat d'ambiance optionnel.

Le générateur est équipé d'un ventilateur d'air chaud.

Les générateurs d'air chaud ont été testés au niveau de la mer et à une température de 20 °C.

2.2 Principe de fonctionnement

Les générateurs alimentés à l'huile (à l'huile de colza ou au biodiesel) pour utilisation fixe sont équipés de trois moteurs électriques.

Le premier moteur électrique entraîne une pompe à combustible qui pompe le combustible du réservoir de combustible.

Le second moteur électrique entraîne le ventilateur d'air de combustion qui souffle l'air de combustion dans la chambre de combustion.

Le troisième moteur électrique entraîne le ventilateur d'air chaud qui extrait l'air chaud de la partie autour de la chambre de combustion. L'air chaud est soufflé dans l'espace à chauffer.

L'huile de colza ou le biodiesel sont versés manuellement dans un plateau brûleur qui est allumé par une boulette de papier brûlante. Dès que le plateau brûleur est à la bonne température (position 2, automatique), le thermostat de la pompe active la pompe à combustible. Le témoin de contrôle s'allume.

La pompe de carburant pompe l'huile de colza ou le biodiesel dans le plateau brûleur. L'huile de colza ou le biodiesel s'évapore en raison de la température du plateau brûleur.

Les vapeurs gazeuses brûlent. Le thermostat du ventilateur enclenche le moteur du ventilateur d'air chaud qui est ainsi soufflé du générateur dans l'espace à chauffer.

Le thermostat de la pompe coupe la pompe à combustible en cas de panne provoquant une surchauffe du générateur.

La pompe à combustible est coupée lorsque le générateur est coupé.

Le ventilateur d'air chaud tourne jusqu'à ce que son thermostat le coupe lorsqu'il a suffisamment refroidi.

L'alimentation en combustible présente un trop plein qui garantit que l'huile de colza ou le biodiesel retourne dans le réservoir de combustible lorsque le tuyau de combustible est bouché.

La protection de trop plein coupe la pompe à combustible lorsque le plateau brûleur déborde.

2.3 Principaux composants des générateurs alimentés à l'huile (à l'huile de colza ou au biodiesel) à utilisation fixe (fig. 3)

- A Cache
- B Tuyau de cheminée
- C Chambre de combustion
- D Connexion pour ventilateur d'air chaud
- E Plaque signalétique
- F Filtre à combustible
- G Boîtier d'interrupteurs
- H Réservoir de combustible
- I Pompe à combustible
- J Robinet de purge
- K Filtre de remplissage
- L Tuyau de combustible
- M Conduite de retour
- N Jauge d'inspection
- O Tuyau d'alimentation en combustible
- P Distributeur de chaleur avec ventilateur
- Q Thermostat maximum

2.4 Principaux composants du brûleur (fig. 4)

- A Fenêtre d'explosion
- B Chambre de combustion
- C Bague de vaporisation
- D Section de vaporisation
- E Ventilateur d'air de combustion
- F Plateau brûleur
- G Protection de trop plein
- H Thermostat ventilateur
- I Thermostat de pompe et moteur à oxygène
- J Pelle

2.5 Boîtier d'interrupteurs (fig. 5)

- A Interrupteur à bascule :
- 0: La pompe est arrêtée
 - 1: Vitesse pompe bas
 - 2: Vitesse pompe élevée
- B Témoin de contrôle Vitesse pompe bas
 C Témoin de contrôle Vitesse pompe élevée
 D Régulateur de pompe
 E Câble de connexion

2.6 Thermostat

Le Bio Energy comporte les thermostats suivants :

- Lorsque le Thermostat de pompe est suffisamment préchauffé, la pompe à combustible se met en marche.
- Thermostat maximum
 Le thermostat coupe la pompe à combustible lorsque la température de combustion est trop élevée.
- Thermostat ventilateur
 Le thermostat lance le ventilateur d'air chaud dès que le générateur atteint la température correcte. Une fois le générateur coupé, le thermostat du ventilateur assure que le ventilateur d'air chaud continue de tourner, ce qui refroidit le générateur. Dès que le générateur a refroidi, le thermostat de ventilateur coupe le ventilateur d'air chaud.

2.7 Accessoires

- Tuyau de cheminée avec capuchon anti-pluie

3 PRÉPARATIONS

3.1 Retrait de l'emballage

1. Enlevez l'emballage du générateur.
2. Retirez l'emballage des pièces libres de la chambre de combustion.

3.2 Installation

1. Assurez-vous que le générateur alimenté à l'huile (à l'huile de colza ou au biodiesel) utilisé est positionné horizontalement.
2. Fixez correctement les pièces de la chambre de combustion, voir fig. 4.
3. Ouvrez le cache de remplissage et remplissez le réservoir de combustible.



Précaution

Seuls les types de combustibles suivants peuvent être utilisés avec les générateurs alimentés à l'huile (à l'huile de colza ou au biodiesel) à utilisation fixe :

- Huile de colza
- Biodiesel

4. Purgez le condensat du réservoir de combustible, voir fig. 3 (J).
5. Veillez également à ce que le flux d'air réchauffé ne soit pas obstrué.
6. Assurez-vous que les matériaux inflammables sont suffisamment éloignés du générateur, voir 1.4.
7. Assurez-vous que la ventilation soit suffisante : la consommation maximum d'air est de 46 m³/h.
8. Assurez-vous que le tuyau de cheminée est suffisamment long : il doit mesurer au moins 5 mètres.
9. Vérifiez la surface au sol : elle doit mesurer au moins 36 m².
10. Installer le tuyau de cheminée (5,5 m de long et un capuchon anti-pluie)
11. Assurez-vous que l'interrupteur à bascule est sur 0.
12. Vérifiez la tension d'alimentation : pour cela, consulter la plaque signalétique.
13. Branchez la prise électrique.

3.3 Préparation à l'installation

1. Positionnez la commande de pompe à combustible sur "1", voir fig. 5 (A).
2. Poussez le boulon du réservoir vers le haut, voir fig. 3 (P).
3. Ouvrez l'écran thermique, voir fig. 4 (A).

4. Vérifiez si le plateau brûleur est propre et froid.
5. Nettoyez le plateau brûleur et le fond de la chambre de combustion, si nécessaire.
6. Versez 0,2 litre d'huile de colza ou de biodiesel sur le plateau brûleur, voir fig. 4 (F).

**Avertissement**

Ne versez jamais l'huile de colza ou le biodiesel sur un plateau brûleur chaud.

Le plateau brûleur doit être froid !

7. Formez une boulette de papier et allumez-la.
8. Jetez la boulette de papier brûlante sur le plateau brûleur.
9. Fermez l'écran thermique.
10. Fermez le distributeur de chaleur.

3.4 Démarrage

Fonctionnement automatique :

1. Positionnez l'interrupteur à bascule sur "1", voir fig. 5 (A).

Le ventilation d'air de combustion démarre.

Lorsque le plateau brûleur a atteint la bonne température, la pompe à combustible se met en marche et le témoin de contrôle s'allume.

2. Positionnez le régulateur de la pompe sur "1" pendant les 20 à 30 premières minutes, voir fig. 5(A).
3. Positionnez le régulateur de la pompe sur "2" lorsque la température maximum est atteinte, voir fig. 5 (A).

4 EMPLOI

4.1 Au cours du fonctionnement



Chaud

Ne pas toucher au tuyau de cheminée ni à la sortie d'air ! Le tuyau de cheminée et la sortie d'air deviennent chauds pendant le fonctionnement!

4.2 Arrêt

Arrêt du chauffage:

1. Positionnez l'interrupteur à bascule sur "0".

La pompe à combustible s'arrête.
Le témoin de contrôle s'éteint.



Précaution

Après la coupure, le ventilateur du distributeur de chaleur tourne encore. Ce ventilateur refroidit le générateur jusqu'à ce qu'il soit suffisamment froid (après 10 à 30 minutes).

Le ventilateur d'air de combustion tourne tant que la combustion se poursuit.

5 ENTRETIEN

5.1 Tableau d'entretien

Utiliser le tableau dans ce manuel pour enregistrer l'entretien effectué après chaque saison d'hiver.



Avertissement

Nettoyez toujours la chambre de combustion avant de démarrer le générateur.

Description	Fréquence			
	Toutes les 12 heures	Hebdomadaire	Mensuel	Annuel
Nettoyez la chambre de combustion.	X			
Purgez la condensation (l'eau) du réservoir de combustible si l'huile de colza ou le biodiesel contient de l'eau.	X			
Nettoyez la chambre de combustion et le vaporisateur avec une brosse à dents.		X		
Nettoyez le tuyau de trop plein d'huile au fond de la chambre de combustion, voir fig. 4 (G).		X		
Nettoyez le tuyau d'alimentation en huile. Remplacez le tuyau d'alimentation en huile s'il est brûlé ou endommagé.		X		
Vérifiez si les tuyaux d'huile présentent une fuite.		X		
Nettoyez le réservoir de combustible, le filtre d'alimentation et le filtre à combustible. Le réservoir à combustible est facilement amovible.			X	
Contrôlez le ventilateur d'air chaud et nettoyez-le au besoin.			X	
Contrôlez le ventilateur d'air chaud et nettoyez-le au besoin.			X	
Nettoyez la vanne de tuyau de cheminée dans la pièce en T, voir fig. 7 (A). Le tirage recommandé est de 1,5 mmce (0,06" de colonne d'eau).			Reven- deur	
Nettoyez la pièce en T du tuyau de cheminée, voir "nettoyage de la vanne de tuyau de cheminée".				X

Description	Fréquence			
	Toutes les 12 heures	Hebdomadaire	Mensuel	Annuel
Vérifiez le câblage du générateur.				X



Chaud

Ne touchez pas au tuyau de cheminée ni à la chambre de combustion !
N'effectuez aucun entretien tant que le tuyau de cheminée et la chambre de combustion n'ont pas refroidi.

5. Nettoyez l'intérieur des chambres de combustion (B) et de vaporisation (D) avec l'avant de la pelle.



Assurez-vous que tous les orifices de la chambre de combustion restent ouverts pour alimenter la combustion en air.

5.2 Général



Avertissement

Coupez l'alimentation pendant l'entretien.

- 6. Retirez toute trace de suie du fond de la chambre de combustion.
- 7. Nettoyez la conduite alimentation en combustible avec une brosse (diamètre intérieur de 8,5 mm (0,33"), voir fig. 3 (O)).
- 8. Installez les pièces en ordre inverse.

Si le générateur est stocké pendant une période prolongée :

- 1. Éteignez le générateur.
- 2. Débranchez la prise d'alimentation.
- 3. Nettoyez le générateur.
- 4. Utilisez un chiffon huileux pour nettoyer la chambre de combustion afin de la protéger de la corrosion.



Avertissement

N'utilisez pas le générateur par temps chaud pour brûler de l'huile.

5.3 Nettoyage de la chambre de combustion(fig. 4)

- 1. Retirez le cache (A).
- 2. Nettoyez la bague de vaporisation (C) avec une brosse en acier.
- 3. Retirez le plateau brûleur (F) avec le crochet de la pelle (J).
- 4. Nettoyez le plateau brûleur avec un grattoir.

5.4 Nettoyage de la vanne de tuyau de cheminée (fig. 7)

1. Retirez le cache du fond (B) de la pièce en T (A).
2. Nettoyez le tuyau de cheminée du fond avec un hérisson.
3. Vérifiez si les connexions fuient.
4. Vérifiez si les pièces du tuyau de cheminée présentent des traces de rouille.
5. Repositionnez le cache du fond.

5.5 Retirez le réservoir de combustible (fig. 8)

1. Retirez l'alimentation de combustible (A).
2. Retirez la plaque de connexion (B).
3. Retirez le bouchon (C) de la partie châssis.
4. Retirez le bouchon du réservoir (D).
5. Retirez le réservoir à combustible (E) du générateur avec soin.
6. Installez le réservoir à combustible en ordre inverse.

6 ERREURS



Assurez-vous que l'alimentation électrique est activée et que le réservoir à combustible est plein avant de commencer le dépannage.



Avertissement
Couper l'alimentation pendant l'entretien!

6.1 Tableau de dépannage

Défaillance		Cause	Solution	Action
La flamme s'éteint directement après l'allumage.	1	Le générateur n'est pas sous tension.	Vérifier le branchement électrique.	Utilisateur
	2	Présence d'eau ou de sédiment dans le réservoir à combustible.	Nettoyez le réservoir et le filtre à combustible, voir fig. 3 (F).	Utilisateur
	3	La pompe à combustible n'est pas allumée.	Positionnez l'interrupteur sur "1", voir fig. 5 (A).	Utilisateur
	4	La viscosité du combustible est trop élevée.	Chauffez le combustible (à un maximum de 50 °C) ou diluez-le avec du diesel.	Utilisateur
			Vérifiez le thermostat de pompe et remplacez-le au besoin.	Reven- deur
			Vérifiez le moteur de pompe.	Reven- deur
		Vérifiez si la pompe à combustible contient de la poussière.	Reven- deur	
5	Le tuyau d'alimentation en combustible est bouché : le combustible retourne dans son réservoir via le tuyau de retour.	Nettoyez le tuyau d'alimentation en combustible, voir fig. 3 (O).	Utilisateur	

Défaillance		Cause	Solution	Action
La flamme s'éteint directement après l'allumage.	6	Le thermostat de pompe n'a pas encore atteint la bonne température.	Laissez le générateur refroidir. Redémarrez le générateur.	Utilisateur
			Laissez le générateur brûler plus longtemps avec l'interrupteur sur "1", voir fig. 5 (A).	Utilisateur
			Remplacez le thermostat de pompe.	Reven- deur
	7	Le thermostat d'air chaud est défectueux.	Remplacez le thermostat d'air chaud.	Reven- deur
	8	Le ventilateur d'air de combustion ne fonctionne pas.	Vérifiez et remplacez le moteur si nécessaire.	Reven- deur
	9	L'alimentation d'air de combustion est insuffisante.	Nettoyez les orifices du vaporisateur, voir fig. 4 (D).	Utilisateur
			Vérifiez le fonctionnement du ventilateur d'air de combustion.	Reven- deur
	10	Le tirage du tuyau de cheminée n'est pas bon.	Vérifiez si le tuyau de cheminée est raccordé selon la description, voir "tuyau de cheminée".	Utilisateur
			Vérifiez si le tuyau de cheminée fuit.	Utilisateur
			Nettoyez le tuyau de cheminée au besoin.	Utilisateur
	11	Le tuyau de cheminée est trop haut ou irrégulier.	Positionnez une vanne de tuyau de cheminée, voir "tuyau de cheminée". Ajustez le tuyau de cheminée selon un tirage correct (voir le tableau d'entretien 5.1) avec le contrepoids sur la vanne (fig. 7)	Reven- deur

Défaillance		Cause	Solution	Action
La flamme s'éteint directement après l'allumage.	12	Le tirage du tuyau de cheminée est trop faible.	Vérifiez toutes les connexions du tuyau de cheminée.	Utilisateur
			Réduisez le nombre de coudes.	Utilisateur
			Relevez le tuyau de cheminée.	Utilisateur
			Isolez le tuyau de cheminée à l'extérieur du bâtiment.	Utilisateur
			Vérifiez le tuyau de cheminée, voir "tuyau de cheminée".	Utilisateur
	13	Le thermostat maximum est mal installé ou défectueux.	Réajustez le thermostat, voir fig. 3 (Q).	Utilisateur
			Remplacez le thermostat, voir fig. 3 (Q).	Reven- deur
La flamme s'éteint directement après l'allumage.	14	La protection de trop plein est remplie d'huile de colza ou de biodiesel	Nettoyez le plateau de la protection de trop plein, le plateau brûleur et le fond du vaporisateur.	Utilisateur
La pompe à combustible ne fonctionne pas et le témoin de contrôle est éteint alors que le générateur est préchauffé et que l'interrupteur est sur "1" ou "2".			Voir défaillances : 3, 6 et 14.	
La flamme est éteinte alors que la pompe à combustible fonctionne encore.			Voir défaillances : 2, 5, 7, 9, 10 et 12.	
Le générateur émet un bourdonnement.	15	Il y a trop d'huile de colza ou de biodiesel au démarrage.	Réduisez la quantité d'huile de colza ou de biodiesel.	Utilisateur
			Voir défaillances : 10, 11 et 12.	

Défaillance		Cause	Solution	Action
De la suie se forme dans la chambre de combustion et le tuyau de cheminée.			Voir défaillances : 8, 9, 10, 11 et 12.	
Le plateau brûleur contient du combustible non brûlé.	16	Il y a trop d'huile de colza ou de biodiesel au démarrage.	Réduisez la quantité d'huile de colza ou de biodiesel.	
			Voir défaillances : 8, 9, 10, 11 et 12.	

Conserver les informations d'entretien dans le tableau A qui se trouve en annexe de ce manuel.

7 PIÈCES DÉTACHÉES

Il est recommandé de toujours disposer de pièces détachées en stock: voir tableau B en annexe de ce manuel.

8 CARACTÉRISTIQUES TECHNIQUES

- Pour des spécifications techniques, voir le tableau C dans l'annexe de ce manuel.

9 INSTALLATION ACCESSOIRES

9.1 Tuyau de cheminée

Le générateur comporte une connexion pour le tuyau de cheminée.

1. Poussez une pièce en T (A) directement sur la connexion (B).
2. Poussez le tuyau de cheminée (C) sur la pièce en T.
3. Utilisez trois vis pour fixer le tuyau de cheminée sur la pièce en T.



Précaution

Le tuyau de cheminée doit respecter les impératifs suivants.

- Le tuyau de cheminée doit être dirigé vers le haut.
 - Le tuyau de cheminée (ou une de ses parties) ne peut être positionné à l'horizontale. Un angle de 45° est acceptable.
 - Il n'est pas permis d'allonger le raccord de tuyau de cheminée à l'horizontale.
 - Si un tuyau est utilisé à 45°, les pièces de tuyau d'au moins 1 m doivent être montées à l'avant et à l'arrière du tuyau incliné.
 - Le tuyau de cheminée doit dépasser d'au moins 0,5 m au dessus du bâtiment.
 - Maintenez la partie verticale à l'arrière du générateur aussi longue que possible avant de la faire passer à l'extérieur dans le mur.
4. Fixez les pièces de tuyau suivantes.
 5. Placez un capuchon (D) à l'extrémité du tuyau.

9.2 Diamètre tuyau cheminée

Bio Energy 1
150 mm

10 DÉCLARATION DE CONFORMITÉ CE

Pour la déclaration de conformité CE, rendez-vous sur le site www.thermobile.nl.

Índice

Instrucciones de seguridad.....	49
Introducción	51
Preparaciones.....	53
Uso	54
Mantenimiento	55
Fallos	57
Piezas de repuesto	61
Información técnica.....	61
Instalación de accesorios	61
Declaración CE de conformidad	61

Prólogo

Este manual contiene las instrucciones de uso de los generadores de aire caliente que se muestran en la portada. La información de este manual es importante para el uso correcto y seguro del generador.

Identificación del producto (fig. 1)

La placa de identificación está fijada en el lateral del generador. En la placa de identificación figuran los siguientes datos:

- A Año de fabricación
- B Número de serie
- C Código de fabricación
- D Datos sobre tensión
- E Desplazamiento de aire
- F Capacidad máx. (kW)
- G Capacidad máx. (MJ/h)
- H Número de modelo

Servicio y asistencia técnica

Póngase en contacto con su distribuidor o con el fabricante para obtener información sobre el generador de aire caliente.

Asegúrese de tener a mano los siguientes datos: el modelo y el número de serie del generador.

Garantía y responsabilidad

Consulte los términos de garantía y responsabilidad en las reglas generales de garantía.

Medio ambiente**Nota**

El generador de uso estacionario que utiliza aceite está fabricado de diversos materiales metálicos y sintéticos. El generador también contiene componentes electrónicos, que tienen que tratarse como desechos electrónicos. Póngase en contacto con su distribuidor para obtener más información.

Sólo aplicable en la Unión Europea**Desecho de residuos de equipos eléctricos y electrónicos para uso empresarial.**

Para más información sobre el desecho de productos para uso empresarial al final de su vida útil, póngase en contacto con el distribuidor de su país.

Este producto no puede desecharse junto con residuo comercial ni como residuo comercial.

1 INSTRUCCIONES DE SEGURIDAD**1.1 Símbolos utilizados en este manual****Precaución**

Indica un riesgo de daños en el aparato.

**Advertencia**

Indica una situación peligrosa, que puede provocar la muerte o lesiones graves.

**Advertencia**

¡Desconecte siempre la alimentación eléctrica cuando realice trabajos de mantenimiento o reparaciones en el generador de aire caliente!

**Caliente**

¡Algunas superficies pueden estar calientes! Espere hasta que estos componentes se hayan enfriado lo suficiente antes de realizar el mantenimiento.



Sugerencias y consejos para simplificar la realización de las tareas o acciones especificadas.

1.2 Pictogramas en el generador de aire caliente de uso estacionario que utiliza aceite de colza o biodiesel (fig. 2)

- A Información sobre el aceite de colza o biodiesel.
- B Advertencia de sobrecalentamiento y desconexión.
- C Instrucciones de uso.
- D Instrucciones de reencendido.

1.3 Utilice este producto para su uso previsto

El generador de aire caliente de uso estacionario que utiliza aceite se ha diseñado para el calentamiento de talleres en empresas de mecanizado, el calentamiento y protección antihielo de salas, naves de tránsito y almacenes y para el calentamiento de talleres mecánicos.

1.4 Instrucciones generales

Advertencia



- Lea este manual detenidamente antes de utilizar el generador de aire caliente.
- Mantenga este documento junto al generador de aire caliente.
- Siga los procedimientos descritos.
- No se apoye nunca en el generador de aire caliente.
- Mantenga alejados a una distancia adecuada del generador de aire caliente los materiales altamente inflamables:
 - lado superior 150 mm
 - frente y laterales 900 mm
 - lado posterior 450 mm
- Asegúrese de que haya suficiente aire fresco para garantizar una buena combustión.

Advertencia



- Los trabajos de reparación y mantenimiento únicamente deben realizarse cuando el generador de aire caliente se haya enfriado lo suficiente, y después de haber desenchufado la clavija de la toma de corriente.

2 INTRODUCCIÓN

2.1 Objetivo

Estos generadores de uso estacionario que utilizan aceite (de colza o biodiesel) son generadores de combustión directa con protección térmica y conexiones para una chimenea con cubierta para lluvia y un termostato en el recinto opcional.

El generador está equipado con un ventilador de aire caliente.

Los generadores de aire caliente se han probado a nivel del mar y a una temperatura de 20 °C.

2.2 Principio de funcionamiento

El generador de uso estacionario que utiliza aceite (de colza o biodiesel) está equipado con tres motores eléctricos.

El primer motor eléctrico acciona una bomba de combustible, que bombea el combustible desde el depósito.

El segundo motor eléctrico acciona el ventilador de aire de combustión, que aporta aire de combustión a la cámara de combustión.

El tercer motor eléctrico acciona el ventilador de aire caliente, que extrae el aire caliente alrededor de la cámara de combustión. El aire caliente se desprende en el espacio que desea calentarse.

El aceite de colza o biodiesel se vierte manualmente en un plato quemador, que se inflama con un gránulo de papel ardiendo. En cuanto el plato quemador alcanza la temperatura adecuada (posición 2, automático) el termostato de la bomba activa la bomba de combustible; la luz de control parpadea y se enciende. La bomba de combustible bombea el aceite de colza o biodiesel en el plato quemador. El aceite de colza o biodiesel se evapora debido a la temperatura del plato quemador. El vapor de gas arde. El termostato del ventilador conecta el motor del ventilador de aire caliente, que hace que se desprenda el aire caliente del generador en el espacio que se desea calentar.

El termostato de la bomba desconecta la bomba de combustible cuando un fallo hace que el generador se sobrecaliente.

La bomba de combustible se desconecta cuando se desconecta el generador.

El ventilador de aire caliente funciona hasta que el termostato lo desconecta cuando se haya enfriado lo suficiente.

El suministro de combustible tiene un rebosadero que garantiza que el aceite de colza o biodiesel regrese al depósito de combustible cuando se obstruye el conducto de combustible.

La protección de rebosamiento desconecta la bomba de combustible cuando el plato quemador rebosa.

2.3 Principales componentes del generador de uso estacionario que utiliza aceite (de colza o biodiesel) (fig. 3)

- A Cubierta
- B Conexión de la chimenea
- C Cámara de combustión
- D Conexión para ventilador de aire caliente
- E Placa de identificación
- F Filtro de combustible
- G Caja de conmutación
- H Depósito de combustible
- I Bomba de combustible
- J Llave de drenaje
- K Filtro de llenado
- L Conducto de combustible
- M Conducto de retorno
- N Ventana de inspección
- O Conducto de suministro de combustible
- P Distribuidor de calor con ventilador
- Q Termostato máximo

2.4 Principales componentes del quemador (fig. 4)

- A Ventana de explosión
- B Cámara de combustión
- C Anillo de vaporización
- D Sección de vaporización
- E Ventilador de aire de combustión
- F Plato quemador
- G Protección de rebosamiento
- H Termostato del ventilador
- I Termostato de la bomba - y motor de oxígeno
- J Pala

2.5 Caja de conmutación (fig. 5)

A Interruptor basculante:

- 0: la bomba está apagada -
- 1: Velocidad de la bomba baja
- 2: Velocidad de la bomba alta

B Luz de control de la bomba de velocidad baja

C Luz de control de la bomba de velocidad alta

D Regulador de la bomba

E Cable de conexión

2.6 Termostato

El Bio Energy tiene los siguientes termostatos:

- Termostato de bomba - y oxígeno:
Cuando el termostato de la bomba está lo suficientemente precalentado, la bomba de combustible se pone en marcha.
- Termostato máximo
El termostato detiene la bomba de combustible cuando la temperatura sube demasiado.
- Termostato del ventilador
El termostato arranca el ventilador de aire caliente en cuanto el generador alcanza la temperatura correcta. Tras desconectar el generador, el termostato del ventilador garantiza que el ventilador de aire caliente siga funcionando, lo cual refrigera el generador. Cuando el generador se ha enfriado, el termostato del ventilador desconecta el ventilador de aire caliente.

2.7 Accesorios

- Chimenea con cubierta para lluvia

3 PREPARACIONES

3.1 Desembalaje

1. Retire el embalaje del generador.
2. Retire el embalaje de las piezas sueltas en la cámara de combustión.

3.2 Instalación

1. Asegúrese de que el generador de uso estacionario que utiliza aceite (de colza o biodiesel) se coloque horizontalmente.
2. Conecte correctamente los componentes de la cámara de combustión, véase la fig. 4.
3. Abra la tapa de llenado y llene el depósito de combustible.



Precaución

Sólo pueden utilizarse los siguientes aceites en los generadores de uso estacionario que utilizan aceite (de colza o biodiesel):

- Aceite de colza
- Biodiesel

4. Drene el condensado del depósito de combustible, véase la fig. 3 (J).
5. Asegúrese de que el aire caliente pueda fluir libremente.
6. Asegúrese de que los materiales inflamables se encuentren a la distancia suficiente del generador, véase 1.4.
7. Asegúrese de que haya la suficiente ventilación: el consumo máximo de aire es 46 m³/hora.
8. Asegúrese de que la chimenea tenga la longitud suficiente: debe tener al menos 5 metros.
9. Compruebe la superficie del suelo: debe tener al menos 36 m².
10. Monte la chimenea (5,5 m y una tapa para lluvia).
11. Asegúrese de que el interruptor basculante esté en la posición 0.
12. Compruebe la tensión de alimentación: consulte la placa de identificación.
13. Inserte la clavija en la toma de corriente.

3.3 Preparación de la instalación

1. Sitúe el control de la bomba de combustible en "1" (bajo), véase la fig. 5 (A).
2. Empuje hacia arriba el perno del depósito, véase la fig. 3 (P).
3. Abra el escudo térmico, véase la fig. 4 (A).

4. Compruebe si el plato quemador está limpio y frío.
5. Limpie el plato quemador y el suelo de la cámara de combustión en caso necesario.
6. Vierta 0,2 litros de aceite de colza o biodiesel en el plato quemador, véase la fig. 4 (F).



Advertencia

Nunca vierta aceite de colza o biodiesel en un plato quemador caliente.
¡El plato quemador debe estar frío!

7. Forme un gránulo de papel y enciéndalo.
8. Deje caer el gránulo ardiendo en el plato quemador.
9. Cierre el escudo térmico.
10. Cierre el distribuidor de calor.

3.4 Puesta en marcha

Funcionamiento automático:

1. Sitúe el interruptor basculante en "1", véase la fig. 5 (A).
El ventilador de aire de combustión empieza a funcionar.
Cuando el plato quemador haya alcanzado la temperatura adecuada, la bomba de combustible empieza a funcionar y la luz de control se enciende.
2. Sitúe el regulador de la bomba en "1" (bajo) durante los primeros 20 a 30 minutos, véase la fig. 5 (A).
3. Sitúe el regulador de la bomba en "2" (alto) cuando se alcance la temperatura máxima, véase la fig. 5 (A).

4 USO

4.1 Durante el funcionamiento



Caliente

¡No toque la chimenea ni la salida del soplador! ¡La chimenea y la salida del soplador se calientan durante el funcionamiento!

4.2 Desconexión

Desconexión del calentador:

1. Sitúe el interruptor basculante en "0".
La bomba de combustible deja de funcionar.
La luz de control se apaga.



Precaución

Tras el apagado, el ventilador distribuidor de calor sigue funcionando. Este ventilador refrigera el generador hasta que se haya enfriado lo suficiente (tras 10 a 30 minutos).
El ventilador de aire de combustión funciona mientras continúe la combustión.

5 MANTENIMIENTO

5.1 Tabla de mantenimiento

Utilice la tabla incluida en este manual para registrar las operaciones de mantenimiento llevadas a cabo después de cada temporada de invierno.



Advertencia

Limpie siempre la cámara de combustión antes de arrancar el generador.

Descripción	Periodo			
	Cada 12 horas	Semana- nal	Men- sual	Anual
Limpie la cámara de combustión.	X			
Drene la condensación (agua) del depósito de combustible, cuando el aceite de colza o el biodiesel contenga agua.	X			
Limpie la cámara de combustión y el vaporizador con un cepillo de acero.		X		
Limpie el conducto de rebosamiento de aceite del suelo de la cámara de combustión, véase la fig. 4 (G).		X		
Limpie el conducto del suministro de aceite. Sustituya el conducto de suministro de aceite cuando éste esté quemado o dañado.		X		
Compruebe si hay fugas en los conductos de aceite.		X		
Limpie el depósito de combustible, el filtro de suministro y el filtro de combustible. El depósito de combustible puede retirarse fácilmente.			X	
Compruebe el ventilador de aire caliente y limpie en caso necesario.			X	
Compruebe el ventilador de aire caliente y limpie en caso necesario.			X	
Limpie la válvula de la chimenea en la pieza en T, véase la fig. 7 (A). El tiro recomendado es 1,5 mm de columna de agua (0,06" de columna de agua).			Distri- buidor	

Descripción	Período			
	Cada 12 horas	Semana-l	Men-sual	Anual
Limpie la pieza en T de la chimenea, consulte "Lim-pieza de la válvula de la chimenea".				X
Compruebe el cableado del generador.				X



Caliente

¡No toque la chimenea ni la cámara de combustión!

No realice el mantenimiento hasta que la chimenea y la cámara de combustión se hayan enfriado.

5.2 Aspectos generales



Advertencia

Desconecte la alimentación eléctrica durante el mantenimiento.

Cuando almacene el generador durante un periodo prolongado:

1. Apague el generador.
2. Desenchufe la clavija de alimentación.
3. Limpie el generador.
4. Utilice un paño impregnado de aceite para limpiar la cámara de combustión y protegerla contra la corrosión.



Advertencia

No haga funcionar el generador para quemar aceite cuando haga mucho calor.

5.3 Limpieza de la cámara de combustión (fig. 4)

1. Retire la cubierta (A).
2. Limpie el anillo de vaporización (C) con un cepillo de acero.
3. Retire el plato quemador (F) con el gancho de la pala (J).
4. Limpie el plato quemador con un rascador.

5. Limpie el interior de la cámara de combustión (B) y la cámara de vaporización (D) con el frente de la pala.



Asegúrese de que los orificios de la cámara de combustión permanezcan abiertos para el suministro de aire de combustión.

6. Retire el hollín del suelo de la cámara de combustión.
7. Limpie el conducto de suministro de combustible con un cepillo (diámetro interno 8,5 mm (0,33”), véase la fig. 3 (O)).
8. Instale todos los componentes en orden inverso.

5.4 Limpieza de la válvula de la chimenea (fig. 7)

1. Retire la cubierta inferior (B) de la pieza en T (A).
2. Limpie la chimenea de arriba a abajo con un cepillo para chimeneas.
3. Compruebe si hay fugas en las conexiones.
4. Compruebe si los componentes de la chimenea presentan óxido.
5. Vuelva a colocar la cubierta inferior.

5.5 Retirada del depósito de combustible (fig. 8)

1. Retire el suministro de combustible (A).
2. Saque la placa de conexión (B).
3. Quite el tapón (C) de la parte del chasis.

4. Tire hacia arriba del cierre del depósito (D).
5. Separe el depósito de combustible (E) del generador con cuidado.
6. Instale el depósito de combustible en orden inverso.

6 FALLOS



Asegúrese de que la alimentación eléctrica se conecte y que el depósito de combustible esté lleno antes de iniciar la localización de averías.



Advertencia

¡Desconecte la alimentación eléctrica durante el mantenimiento!

6.1 Tabla de localización de averías

Fallo		Causa	Solución	Acción
La llama se apaga directamente tras el encendido.	1	El generador no tiene tensión.	Compruebe la conexión eléctrica.	Usuario
	2	Hay agua o sedimentos en el depósito de combustible.	Limpie el depósito y el filtro de combustible, véase la fig. 3 (F).	Usuario
	3	La bomba de combustible no se conecta.	Sitúe el interruptor en "1", véase la fig. 5 (A).	Usuario
	4	La viscosidad del combustible es demasiado elevada	Caliente el combustible (con un máximo de 50 °C) o diluya con gasóleo	Usuario
			Compruebe el termostato de la bomba y sustituya en caso necesario.	Distribuidor
Compruebe el motor de la bomba.			Distribuidor	
5	El conducto de suministro de combustible está obstruido: el combustible regresa al depósito de combustible por el conducto de retorno.	Limpie el conducto de suministro de combustible, véase la fig. 3 (O).	Distribuidor	

Fallo		Causa	Solución	Acción
La llama se apaga directamente tras el encendido.	6	El termostato de la bomba aún no ha alcanzado la temperatura correcta.	Deje que el generador se enfríe. Restablezca el generador.	Usuario
			Deje que el generador queme más tiempo con el interruptor en "1", véase la fig. 5 (A).	Usuario
			Sustituya el termostato de la bomba.	Distribuidor
	7	El termostato de aire caliente está defectuoso.	Sustituya el termostato de aire caliente.	Distribuidor
	8	El ventilador de aire de combustión no funciona.	Compruebe el motor y sustituya en caso necesario.	Distribuidor
	9	No hay suficiente suministro de aire de combustión	Limpie los orificios del vaporizador, véase la fig. 4 (D).	Usuario
			Compruebe el funcionamiento del ventilador de aire de combustión.	Distribuidor
	10	No hay un tiro adecuado de la chimenea.	Compruebe si la chimenea se ha fijado según la descripción, consulte "Chimenea".	Usuario
			Compruebe si hay fugas en la chimenea.	Usuario
			Limpie la chimenea en caso necesario.	Usuario
	11	El tiro de la chimenea es demasiado elevado o irregular.	Coloque una válvula en la chimenea, consulte "Chimenea". Ajuste la chimenea al tiro correcto (consulte la tabla de mantenimiento 5.1) con el contrapeso de la válvula (fig. 7)	Distribuidor

Fallo		Causa	Solución	Acción
La llama se apaga directamente tras el encendido.	12	El tiro de la chimenea es demasiado bajo.	Compruebe todas las conexiones de la chimenea.	Usuario
			Reduzca el número de codos.	Usuario
			Aumente la chimenea.	Usuario
			Aísle la chimenea en el exterior del edificio.	Usuario
			Compruebe la chimenea, véase "Chimenea".	Usuario
	13	El termostato máximo no está instalado correctamente o es defectuoso.	Restablezca el termostato, véase la fig. 3 (Q).	Usuario
			Sustituya el termostato, véase la fig. 3 (Q).	Distribuidor
La llama se apaga directamente tras el encendido.	14	La protección de rebosamiento está llena de aceite de colza o biodiesel	Limpie el plato de protección de rebosamiento, el plato quemador y el suelo del vaporizador.	Usuario
La bomba de combustible no funciona y la luz de control está apagada, mientras el generador se precalienta y el interruptor se sitúa en "1" ó "2".			Consulte los fallos: 3, 6 y 14.	
La llama se apaga mientras la bomba de combustible aún funciona.			Consulte los fallos: 2, 5, 7, 9, 10 y 12.	
El generador emite un zumbido.	15	Hay demasiado aceite de colza o biodiesel en el arranque.	Reduzca la cantidad de aceite de colza o biodiesel.	Usuario
			Consulte los fallos: 10, 11 y 12.	
Hay formación de hollín en la cámara de combustión y en la chimenea.			Consulte los fallos: 8, 9, 10, 11 y 12.	

Fallo		Causa	Solución	Acción
Hay combustible sin quemar en el plato quemador.	16	Hay demasiado aceite de colza o biodiesel en el arranque.	Reduzca la cantidad de aceite de colza o biodiesel.	
			Consulte los fallos: 8, 9, 10, 11 y 12.	

Registre los detalles de mantenimiento en la tabla A en el apéndice que se incluye en este manual.

7 PIEZAS DE REPUESTO

Antes de utilizar el aparato, le recomendamos que disponga siempre de piezas de repuesto. Consulte la tabla B en el apéndice que se incluye en este manual.

8 INFORMACIÓN TÉCNICA

- Consulte las especificaciones técnicas en la tabla C en el apéndice que se incluye en este manual.

9 INSTALACIÓN DE ACCESORIOS

9.1 Chimenea

El generador tiene una conexión de chimenea.

1. Introduzca una pieza en T (A) directamente en la conexión (B).
2. Introduzca el tubo de la chimenea (C) en la pieza en T.
3. Utilice tres tornillos para atornillar el tubo de la chimenea a la pieza en T.



Precaución

La chimenea debe cumplir los siguientes requisitos.

- La chimenea debe estar orientada hacia arriba.
- La chimenea (o cualquier parte de ella) no puede colocarse horizontalmente. Un ángulo de 45° es aceptable.
- No se permite alargar la conexión de la chimenea horizontalmente.

- Cuando se usa un tubo por debajo de 45°, las piezas del tubo de al menos 1 m deben colocarse delante y detrás del tubo inclinado.
 - La chimenea debe sobresalir al menos 0,5 m sobre el punto más alto del edificio.
 - Mantenga la parte vertical en la parte posterior del generador, en la medida de lo posible, antes de llevarla hacia el exterior a través de la pared.
4. Acople las siguientes piezas de tubo.
 5. Acople una cubierta (D) en el extremo de la chimenea.

9.2 Diámetro de chimenea

Bio Energy 1
150 mm

10 DECLARACIÓN CE DE CONFORMIDAD

Para la Declaración CE de conformidad, vaya a www.thermobile.nl.

Содержание

Инструкции по технике безопасности.....	62
Введение.....	63
Подготовка к работе.....	65
Эксплуатация.....	66
Техническое обслуживание.....	66
Неисправности.....	68
Запасные части.....	72
Техническая информация.....	72
Установка вспомогательного оборудования.....	73
Декларация соответствия ЕС.....	73

Предисловие

Данное руководство содержит инструкции по эксплуатации нагревателей, указанных на обложке. Информация, содержащаяся в данном руководстве, необходима для правильной и безопасной эксплуатации нагревателя.

Маркировка изделия (рис. 1)

Маркировочная табличка закреплена сбоку нагревателя. Маркировочная табличка содержит следующие данные:

- A Год выпуска
- B Серийный номер
- C Код изделия
- D Напряжение
- E Вытеснение воздуха
- F Макс. мощность (кВт)
- G Макс. мощность (МДж/ч)
- H Номер типа

Обслуживание и техническая поддержка

Для получения информации о нагревателе свяжитесь со своим дилером или производителем. Позаботьтесь о том, чтобы под рукой имелись следующие данные: тип и серийный номер нагревателя.

Гарантия и ответственность

По вопросам гарантии и ответственности см. общие гарантийные условия.

Окружающая среда**Примечание**

Нагреватель сделан из различных металлов и синтетических материалов. Воздухонагреватель содержит электронные части, которые должны рассматриваться как электронные отходы. Для получения подробной информации свяжитесь со своим дилером.

**Применимо только в Европейском Союзе****Утилизация отходов электрического и электронного оборудования, предназначенного для промышленного применения.**

За дополнительной информацией в отношении утилизации изделий, предназначенных для промышленного применения по истечении срока эксплуатации, обращайтесь к дилеру или дистрибьютору в своей стране. Данное изделие не подлежит утилизации с коммерческим мусором или в качестве коммерческого мусора.

1 Инструкции по технике безопасности

1.1 Пиктограммы в данном руководстве



ВНИМАНИЕ

Указывает на опасность повреждения оборудования.



ОСТОРОЖНО

Указывает на опасную ситуацию, которая может привести к смерти или тяжелым травмам.



ОСТОРОЖНО

Всегда отключайте подачу электропитания при проведении технического обслуживания или ремонта воздухонагревателя!



Горячо!

Некоторые поверхности могут быть горячими! Не начинайте техническое обслуживание до тех пор, пока эти части не остынут в достаточной мере.



Советы и предложения по упрощению проведения поставленных задач или действий.

1.2 Пиктограммы на стационарном нагревателе, работающем на рапсовом масле или биодизельном топливе (рис. 2)

- A Данные о рапсовом масле или биодизельном топливе.
- B Предупреждение о перегреве и выключении.
- C Инструкция по эксплуатации.
- D Инструкция по повторному зажиганию.

1.3 Используйте данное изделие по назначению

Стационарный, работающий на отработанном масле воздухонагреватель предназначен для обогрева помещений компаний, занимающихся механизацией, отопления и защиты от холодов залов, ангаров, складских помещений и гаражей.

1.4 Общие указания



ОСТОРОЖНО

- Прежде чем использовать воздухонагреватель, внимательно прочитайте данное руководство.
- Храните данный документ на месте использования воздухонагревателя.
- Точно выполняйте описанные процедуры.
- Никогда не облокачивайтесь на воздухонагреватель.
- Держите легковоспламеняющиеся вещества на достаточном расстоянии от воздухонагревателя.
 - верхняя сторона 150 мм
 - передняя сторона и боковые стороны 900 мм
 - задняя сторона 450 мм



ОСТОРОЖНО

- Убедитесь в достаточном количестве воздуха для хорошего сжигания.
- Техническое обслуживание и ремонт воздухонагревателя проводите только после того, как он достаточно остынет и вилка будет удалена из розетки.

2 Введение

2.1 Назначение

Данные стационарные нагреватели, работающие на отработанном масле (рапсовое масло или биодизельное топливо), являются нагревателями с прямым обогревом, теплозащитой и

соединениями для дымохода с дождевым колпаком и необязательным комнатным термостатом.

Нагреватель оборудован воздушным вентилятором.

Воздухонагреватели были испытаны при температуре 20 °C на уровне моря.

2.2 Принцип работы

Стационарный, работающий на отработанном масле (рапсовое масло или биодизельное топливо) нагреватель оборудован тремя электродвигателями.

Первый электродвигатель приводит в действие топливный насос, который перекачивает топливо из топливного бака. Второй электродвигатель приводит в действие вентилятор для подачи воздуха горения, который нагнетает воздух горения в камеру сгорания.

Третий электродвигатель приводит в действие воздушный вентилятор, который выдувает горячий воздух из камеры сгорания. Горячий воздух подается в место подогрева.

Рапсовое масло или биодизельное топливо наливается вручную в чашу горелки, которая подогревается горячим бумажным шариком. Как только чаша горелки достигает требуемую температуру (положение 2, автоматическое), термостат насоса включает топливный насос; загорается контрольная лампочка. Топливный насос нагнетает рапсовое масло или биодизельное топливо в чашу горелки. Рапсовое масло или биодизельное топливо испаряется за счет высокой температуры в чаше горелки. Паровоздушная смесь горит. Термостат вентилятора включает двигатель воздушного вентилятора, в результате чего горячий воздух выдувается из нагревателя и подается в место подогрева.

Термостат насоса выключает топливный насос, когда в результате отказа нагреватель перегревается.

Топливный насос выключается, когда выключается нагреватель.
 Воздушный вентилятор продолжает работать до тех пор, пока термостат вентилятора не выключит вентилятор после его достаточного охлаждения.
 Топливоподающий провод имеет слив, через который рапсовое масло или биодизельное топливо возвращается в топливный бак, когда топливопровод заблокирован.
 Переливная защита выключает топливный насос, когда чаша горелки переполняется.

2.3 Основные компоненты стационарного нагревателя, работающего на отработанном масле (рапсовое масло или биодизельное топливо)(рис. 3)

- A Крышка
- B Соединение дымохода
- C Камера сгорания
- D Соединение для воздушного вентилятора
- E Маркировочная табличка
- F Топливный фильтр
- G Распределительная коробка
- H Топливный бак
- I Топливный насос
- J Сливной кран
- K Заправочный фильтр
- L Топливопровод
- M Обратный провод
- N Смотровое окно
- O Топливоподающий провод
- P Теплораспределитель с вентилятором
- Q Защитный термостат

2.4 Основные компоненты горелки(fig. 4) (рис. 4)

- A Взрывное окно
- B Камера сгорания
- C Кольцо парообразования
- D Секция парообразования
- E Вентилятор для подачи воздуха горения
- F Чаша горелки
- G Переливная защита

- H Термостат вентилятора
- I Насос термостата и кислородный двигатель
- J Лопата

2.5 Распределительная коробка (рис. 5)

A Кулисный переключатель:

- 0: Насос выключен
- 1: Ручное управление
- 2: Автоматический режим

- B Контрольная лампочка насоса низкое положение
- C Контрольная лампочка насоса высокое положение
- D Защита от переполнения
- E Кабель для подключения

2.6 Термостат

Bio Energy имеет следующие термостаты:

- Когда термостат насоса достигает: Когда термостат насоса достигает заданной температуры, топливный насос начинает работать.
- Защитный термостат Термостат останавливает топливный насос при слишком высокой температуре горения.
- Термостат вентилятора Термостат запускает воздушный вентилятор по достижении горелкой требуемой температуры. После выключения горелки, термостат вентилятора обеспечивает работу воздушного вентилятора, который охлаждает горелку. Как только горелка остывает, термостат вентилятора выключает воздушный вентилятор.

2.7 Вспомогательное оборудование

- Дымоход с дождевым колпаком

3 Подготовка к работе

3.1 Распаковка

1. Распакуйте нагреватель.
2. Распакуйте свободные части в камере сгорания.

3.2 Монтаж

1. Убедитесь, что нагреватель, работающий на отработанном масле (рапсовое масло или биодизельное топливо), находится в горизонтальном положении.
2. Аккуратно соедините части камеры сгорания, как показано на рис. 4.
3. Откройте заливную крышку и наполните бак топливом.



ВНИМАНИЕ

В стационарных горелках, работающих на отработанном масле, могут использоваться только следующие виды топлива:

- Рапсовое масло
- Биодизельное топливо

4. Спустите конденсат из топливного бака, см. рис. 3 (J).
5. Убедитесь в свободной циркуляции горячего воздуха.
6. Убедитесь, что легковоспламеняющиеся вещества находятся на достаточном расстоянии от нагревателя, см. 1.4.
7. Убедитесь в наличии достаточной вентиляции: максимальный расход воздуха составляет 46 м³/час.
8. Убедитесь, что дымоход имеет достаточную длину: она должна составлять, по крайней мере, 5 м.
9. Проверьте поверхность пола: она должна составлять, по крайней мере, 36 м².
10. Установите дымоход (5,5 м и дождевой колпак).

11. Убедитесь, что кулисный переключатель находится в положении 0.
12. Проверьте напряжение питания: см. маркировочную табличку.
13. Воткните вилку в розетку.

3.3 Подготовка к установке

1. Переключите элемент управления топливного насоса на 1, см. рис. 5(A).
2. Поднимите задвижку бака, см. рис. 3 (P).
3. Откройте тепловой экран, см. рис. 4 (A).
4. Убедитесь в том, что чаша горелки чистая и негорячая.
5. Почистите чашу горелки и дно камеры сгорания, если необходимо.
6. Налейте в чашу горелки 0,2 литра рапсового масла или биодизельного топлива, см. рис. 4 (F).



ОСТОРОЖНО

Никогда не наливайте рапсовое масло или биодизельное топливо в горячую чашу. Чаша горелки должна быть холодной!

7. Скатайте бумажный шарик и подожгите его.
8. Положите горящий шарик в чашу горелки.
9. Закройте тепловой экран.
10. Закройте теплораспределитель.

3.4 Включение

Автоматический режим работы:

1. Переключите кулисный переключатель на 1, см. рис. 5 (A). Включается вентилятор для подачи воздуха горения. По достижении чашой горелки требуемой температуры запускается топливный насос, и загорается контрольная лампочка.

2. В течение первых 20-30 минут переключите регулятор насоса на 1, см. рис. 5 (А).
3. По достижении максимальной температуры переключите регулятор насоса на 2, см. рис. 5 (А).

4 Эксплуатация

4.1 Во время работы



Горячо!

Не прикасайтесь к дымоходу и выходному отверстию воздуходува! Во время работы дымоход и выходное отверстие воздуходува сильно нагреваются!

4.2 Выключение

Выключение обогрева:

1. Переключите кулисный переключатель на 0.
Топливный насос останавливается.
Контрольная лампочка выключается.



ВНИМАНИЕ

После выключения теплораспределитель продолжает работать. Вентилятор охлаждает нагреватель до достаточной температуры (в течение 10-30 минут). Вентилятор для подачи воздуха горения работает до тех пор, пока продолжается горение.

5 Техническое обслуживание

5.1 Таблица техобслуживания

После каждого зимнего сезона регистрируйте проведение техосмотра в таблице, которая находится в конце данной книги.



ОСТОРОЖНО

Всегда чистите камеру сгорания перед запуском нагревателя.

Описание	Период			
	Каждые 12 месяцев	Ежегодно	Ежемесячно	Ежегодно
Почистите камеру сгорания.	X			
Спустите конденсат из топливного бака, если рапсовое масло или биодизельное топливо содержит воду.	X			

Описание	Период			
	Каждые 12 месяцев	Еженедельно	Ежемесячно	Ежегодно
Почистите камеру сгорания и испаритель стальной щеткой.		X		
Почистите сливной топливопровод на дне камеры сгорания, см. рис. 4 (G).		X		
Почистите топливоподающий провод. Замените топливоподающий провод, если он сгорел или поврежден.		X		
Проверьте топливопровода на предмет утечки.		X		
Почистите топливный бак, питающий фильтр и топливный фильтр. Топливный бак легко снимается.			X	
Проверьте воздушный вентилятор и при необходимости почистите его.			X	
Проверьте воздушный вентилятор и при необходимости почистите его.			X	
Почистите клапан дымохода в тройнике, см. рис. 7 (A). Рекомендуемая тяга - 1,5 ммвк (водяной столб 0,06")			Дилер	
Почистите тройник дымохода, см. "чистка клапана дымохода".				X
Проверьте проводку нагревателя.				X

**Горячо!**

Не прикасайтесь к дымоходу или камере сгорания!

Не проводите техническое обслуживание, пока дымоход и камера сгорания не остынут.

1. Выключите нагреватель.
2. Вытащите вилку из розетки.
3. Почистите нагреватель.
4. Для чистки камеры сгорания используйте промасленную салфетку, чтобы защитить камеру от коррозии.

5.2 Общие положения**ОСТОРОЖНО**

Отключайте электропитание при проведении техобслуживания.

**ОСТОРОЖНО**

Не используйте нагреватель в жаркую погоду для сжигания топлива.

Для длительного хранения нагревателя:

5.3 Чистка камеры сгорания (рис. 4)

1. Снимите крышку (А).
2. Почистите Кольцо парообразования (С) стальной щеткой.
3. Снимите чашу горелки (F) крючком лопатки (J).
4. Почистите чашу горелки скребком.
5. Почистите внутреннюю часть камеры сгорания (В) и камеры парообразования (D) передней стороной лопатки.



Убедитесь, что отверстия в стенке камеры сгорания открыты для подачи воздуха для сгорания.

6. Снимите с дна камеры сгорания все предметы, покрытые сажей.
7. Почистите систему подачи топлива щеткой (внутренний диаметр 8,5 мм (0,33"), см. рис. 3 (O)).
8. Установите все детали в обратном порядке.

5.4 Чистка клапана дымохода (рис. 7)

1. Снимите нижнюю крышку (В) тройника (А).
2. Прочистите дымоход сверху вниз специальной щеткой.
3. Проверьте соединения на предмет утечки.
4. Проверьте детали дымохода на предмет образования ржавчины.
5. Верните нижнюю крышку на место.

5.5 Снимите топливный бак (рис. 8)

1. Снимите топливоподающий провод (А).
2. Снимите соединительную планку (В).
3. Выньте вилку (С) из корпуса.
4. Поднимите затвор бака (D).
5. Аккуратно вытащите топливный бак (Е) из нагревателя.
6. Установите топливный бак в обратном порядке.

6 Неисправности

Перед поиском и устранением неисправностей убедитесь в том, что питание отключено и топливный бак наполнен.

**ОСТОРОЖНО**

Отключайте питание при проведении техобслуживания.

6.1 Таблица поиска и устранения неисправностей

Неисправность		Причина	Решение	Действие
Пламя гаснет сразу после возгорания.	1	В нагревателе отсутствует напряжение.	Проверьте электроподключение.	Пользователь
	2	В топливном баке вода или осадок.	Почистите бак и топливный фильтр, см. рис. 3 (F).	Пользователь
	3	Топливный насос не включается.	Установите переключатель в положение 1, см. рис. 5 (A).	Пользователь

Неисправность		Причина	Решение	Действие
Пламя гаснет сразу после возгорания.	4	Топливо слишком вязкое.	Подогрейте топливо (максимум 50 °С) или разбавьте его дизельным топливом.	Пользователь
			Проверьте термостат насоса и замените его при необходимости.	Дилер
			Проверьте двигатель насоса.	Дилер
			Осмотрите топливный насос на предмет загрязнения.	Дилер
	5	Топливоподающий провод заблокирован: Топливо возвращается в топливный бак через обратную трубу.	Почистите топливоподающий провод, см. рис. 3 (O).	Пользователь
	6	Термостат насоса еще не достиг требуемую температуру.	Дайте нагревателю охладиться. Повторно запустите нагреватель.	Пользователь
			Дайте нагревателю поработать с переключателем в положении 1, см. рис. 5 (A).	Пользователь
			Замените термостат насоса.	Дилер
	7	Термостат горячего воздуха неисправен.	Замените термостат горячего воздуха.	Дилер
	8	Вентилятор для подачи воздуха горения не работает.	Проверьте двигатель и замените его при необходимости.	Дилер
	9	Недостаточная подача воздуха горения.	Почистите отверстия в испарителе, см. рис. 4 (D).	Пользователь
			Проверьте работу вентилятора для подачи воздуха горения.	Дилер

Неисправность	Причина	Решение	Действие	
Пламя гаснет сразу после возгорания.	10	Дымоход имеет недостаточную тягу.	Убедитесь, что дымоход установлен согласно описанию, см. "дымоход".	Пользователь
			Проверьте дымоход на предмет утечки.	Пользователь
			Почистите дымоход, если необходимо.	Пользователь
	11	Тяга в дымоходе слишком высокая или нестабильная.	Установите клапан дымохода, см. "дымоход". Отрегулируйте тягу дымохода (см. таблицу техобслуживания 5.1), применяя к клапану противовес (рис. 7).	Дилер
	12	Тяга в дымоходе слишком низкая.	Проверьте все соединения в дымоходе.	Пользователь
			Уменьшите количество изгибов.	Пользователь
			Поднимите дымоход.	Пользователь
			Выведите дымоход за пределы здания.	Пользователь
			Проверьте дымоход, см. "дымоход".	Пользователь
	13	Защитный термостат установлен неправильно.	Перезапустите термостат, см. рис. 3 (Q).	Пользователь
			Замените термостат, см. рис. 3 (Q).	Дилер
	14	Переливная защита заполнена рапсовым маслом или биодизельным топливом.	Почистите чашу переливной защиты, чашу горелки и дно испарителя.	Пользователь

Неисправность		Причина	Решение	Действие
Топливный насос не работает, и контрольная лампочка выключена, тогда как нагреватель предварительно нагрет и переключатель находится в положении 1 или 2.			См. неисправности: 3, 6 и 14.	
Пламя не горит, а топливный насос продолжает работать.			См. неисправности: 2, 5, 7, 9, 10 и 12.	
Нагреватель гудит.	15	При запуске слишком много рапсового масла или биодизельного топлива.	Уменьшите количество рапсового масла или биодизельного топлива.	Пользователь
			См. неисправности: 10, 11 и 12.	
В камере сгорания и дымоходе образовался нагар.			См. неисправности: 8, 9, 10, 11 и 12.	
В чаше горелки несгоревшее топливо.	16	При запуске слишком много рапсового масла или биодизельного топлива.	Уменьшите количество рапсового масла или биодизельного топлива.	
			См. неисправности: 8, 9, 10, 11 и 12.	

Внесите данные техосмотра в таблицу А в приложении к данной книге.

7 Запасные части

До использования прибора мы советуем вам запастись запасными частями, см. таблицу В в приложении к данной книге.

8 Техническая информация

- Технические спецификации указаны в таблице С в приложении к данной книге.

9 Установка вспомогательного оборудования

9.1 Дымоход

Нагреватель имеет соединение для дымохода.

1. Вставьте тройник (А) сразу над соединением (В).
2. Поместите трубу дымохода (С) на тройник.
3. При помощи трех винтов прикрутите трубу дымохода к тройнику.



ВНИМАНИЕ

Дымоход должен отвечать следующим требованиям.

- Дымоход должен быть направлен вверх.
 - Дымоход (или любую его часть) нельзя располагать горизонтально. Допустим угол в 45°.
 - Соединение дымохода не допускается располагать по горизонтали.
 - Если труба расположена под углом 45°, перед и за наклонной трубой необходимо прикрепить детали трубы длиной как минимум 1 м.
 - Дымоход должен выступать над коньком крыши, по крайней мере, на 0,5 м.
 - Держите вертикальную часть сзади нагревателя как можно дольше, прежде чем выводить ее наружу через стенку.
4. Установите следующие детали трубы.
 5. На конце дымохода поместите колпак (D).

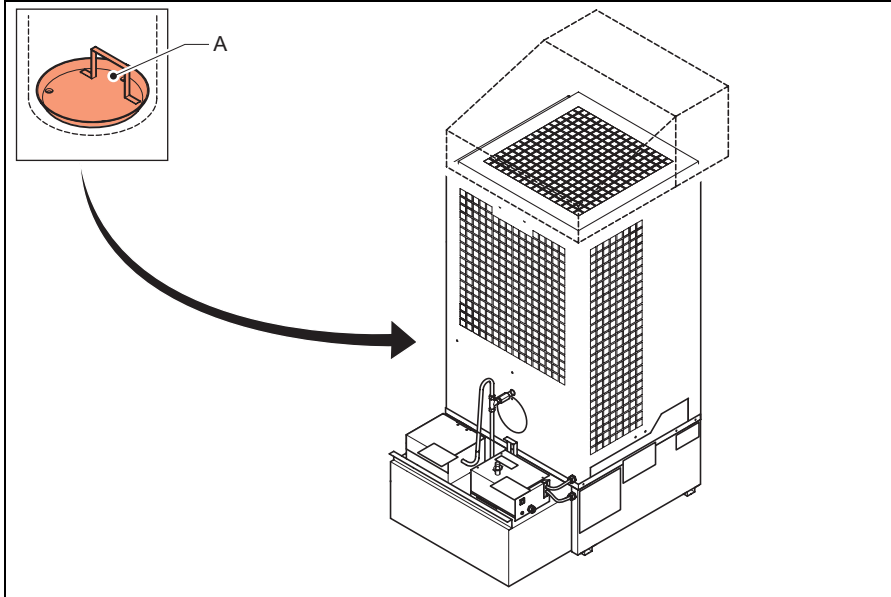
9.2 Диаметр дымохода

Bio Energy 1
150 мм

10 Декларация соответствия ЕС

Относительно соответствия декларации ЕС следует обратиться на сайт www.thermobile.nl.

B



			Bio Energy 1
A	Verbrandings-schaal Combustion scale Verbrennungsschale	Échelle de combustion Plato de combustión Уровень горения	41.900.521

C

			Bio Energy 1
Minimaal bruto vermogen Minimum Gross capacity Geringste Bruttoleistung	Capacité brute minimum Capacidad bruta mínima Общая минимальная емкость	kW	20
Maximaal bruto vermogen Maximum Gross capacity Höchste Bruttoleistung	Capacité brute maximum Capacidad bruta máxima Общая максимальная емк	kW	27
Brandstofverbruik minimaal Minimum fuel consumption Geringster Kraftstoffverbrauch	Consommation de combustible minimum Consumo de combustible mínimo Минимальные расход топлива	l/h	2
Brandstofverbruik maximaal Maximum fuel consumption Höchster Kraftstoffverbrauch	Consommation de combustible maximum Consumo de combustible máximo Максимальный расход топлива	l/h	2.7
Minimale brandtijd met volle tank Minimum combustion time with full tank Geringste Verbrennungszeit bei vollem Tank	Durée de combustion minimum avec réservoir plein Tiempo de combustión mínimo con depósito lleno Минимальное время горения с полным баком	h	16
Maximale brandtijd met volle tank Maximum combustion time with full tank Höchste Verbrennungszeit bei vollem Tank	Durée de combustion maximum avec réservoir plein Tiempo de combustión máximo con depósito lleno Максимальное время горения с полным баком	h	25
Verwarmde luchtstroom Heated airflow Warmluftstrom	Flux d'air chaud Flujo de aire calentado Поток нагретого воздуха	m ³ /h	800
Stroom Current Strom	Courant Corriente Ток	A	0.8
Lengte Length Länge	Longueur Longitud Длина	cm	87

			Bio Energy 1
Breedte Width Breite	Largeur Anchura Ширина	cm	54
Hoogte Height Höhe	Hauteur Altura Высота	cm	137
Gewicht Weight Gewicht	Poids Peso Вес	kg	83

- ρ (15° C): 0.85 kg/dm³
- H_i = 42.689 MJ/kg
- H_s = 45.5 MJ/kg
- 1 kW = 860 kcal/h
- 1 kW = 3413 Btu/h
- 1 kW = 3.6 MJ/h

© 2011 Thermobile Industries B.V.

Alle rechten voorbehouden. De verstrekte informatie mag niet worden veelevoudigd en/of openbaar gemaakt op welke wijze dan ook (elektronisch of mechanisch), zonder schriftelijke toestemming van Thermobile Industries B.V. Thermobile Industries B.V. kan niet aansprakelijk worden gesteld voor schade die voortkomt of verband houdt met afwijkingen in deze handleiding.

© 2011 Thermobile Industries B.V.

All rights reserved. The available information has been prepared to a high level of care, but Thermobile Industries B.V. cannot be held liable for possible errors in the information or the consequences thereof. The information provided herein may not be reproduced and/or published in any form, by print, (electronically or mechanically) without the prior written authorisation of Thermobile Industries B.V.

© 2011 Thermobile Industries B.V.

Alle Rechte vorbehalten. Die verfügbare Information wurde mit großer Sorgfalt vorbereitet. Thermobile Industries B.V. kann jedoch für eventuelle Fehler in der Information oder den Konsequenzen daraus nicht haftbar gemacht werden. Die gelieferte Information darf ohne die vorherige schriftliche Genehmigung von Thermobile Industries B.V. weder reproduziert, noch in irgendeiner Weise durch Drucken (elektronisch oder mechanisch) veröffentlicht werden.

© 2011 Thermobile Industries B.V.

Tous les droits réservés. L'ensemble des informations disponibles a été préparé avec un soin extrême. Cependant, Thermobile Industries B.V. décline toute responsabilité à l'égard des erreurs possibles ou de leurs conséquences. Les informations fournies ici ne peuvent être reproduites ou publiées sous quelque forme que ce soit, voire imprimées (électroniquement ou mécaniquement) sans l'autorisation écrite préalable de Thermobile Industries B.V.

© 2011 Thermobile Industries B.V.

Воспроизводство и издание информации из данного руководства каким бы то ни было способом: перепечаткой, фотопечатью, микрофильмом или любыми другими средствами Thermobile Industries B.V. (электронными или механическими) без предварительного письменного разрешения компании Thermobile Industries B.V. запрещено.

© 2011 Thermobile Industries B.V.

Alle rettigheter reservert. Den foreliggende informasjon er utarbeidet med stor grad av omtanke, men Thermobile Industries B.V. kan ikke holdes ansvarlig for mulige feil i informasjonen eller konsekvenser derav. Informasjonen i denne manual kan ikke kopieres og/eller publiseres videre i noen skriftlig form (elektronisk eller mekanisk) uten forutgående skriftlig tillatelse fra Thermobile Industries B.V.